



CATÁLOGO DE PRODUTOS 2025

*Versão atualizada em 16/12/25



SODRAMAR[®]

A Piscina dos seus sonhos.
www.sodramar.com.br

SUMÁRIO

FILTRO	5
MOTOBOMBA	16
ACESSÓRIO	32
DISPOSITIVO	47
TRATAMENTO	57
ILUMINAÇÃO	61
BICO PARA FONTE	66
CASCATA	68
TAMPA	75
DECORAÇÃO	78
SEGURANÇA	80
REVESTIMENTO	82
CAPA E ENROLADOR	88
AQUECIMENTO	90
SAUNA	100
PEÇAS DE REPOSIÇÃO	110



Código sem Areia	Modelo	Bomba espec. (cv)	Emb.	Peso Bruto (kg)	Volume Emb. (m³)	R\$ Preço sem areia	IPI	ST
Filtros - Linha FM								
000805	FM-25	0,25	Unitário	5,40	0,074	R\$600,00	0%	
000807	FM-30	0,25	Unitário	9,13	0,102	R\$ 669,00	0%	
000809	FM-36	0,33	Unitário	10,70	0,137	R\$ 712,00	0%	
000811	FM-40	0,50	Unitário	12,55	0,155	R\$ 780,00	0%	
000813	FM-50	0,75	Unitário	17,98	0,272	R\$ 1.200,00	0%	
026802	FM-60 E	1,00	Unitário	18,40	0,308	R\$ 1.600,00	0%	
026803	FM-75 E	1,50	Unitário	30,70	0,476	R\$ 2.000,00	0%	
000819	FM-100	3,00	Unitário	54,80	1,269	R\$ 7.400,00	0%	

Informações Técnicas								
Modelo	Vazão	Carga de areia (kg)	Sacos de areia (25kg)	Área de filtr. (m²)	TEMPO DE FILTRAGEM			
					2h	4h	6h	8h
					VOLUME FILTRADO (m³)			
FM-25	2,4	22	01	0,049	05	10	14	19
FM-30	3,5	25	01	0,071	07	14	21	28
FM-36	5,0	40	02	0,102	10	20	30	40
FM-40	6,2	65	03	0,126	12	25	37	50
FM-50	9,8	125	05	0,196	20	39	59	78
FM-60 E	14,0	150	06	0,283	28	56	84	112
FM-75 E	21,2	225	09	0,430	42	85	127	170
FM-100	39,2	525	21	0,785	78	157	235	313

Diferenciais Filtros FM
Válvula em ABS c/ fibra de vidro (mais resistência)
Tanque fabricado em polietileno rotomoldado
Possui 3 bocais de 1.1/2" (FM-25 a 75)
Possui 3 bocais com rosca de 2" (FM 100)
Pressão máxima de operação de 2 kgf/cm²
Distribuição interna equalizada
Plástico de engenharia

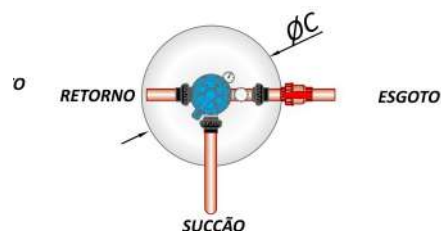
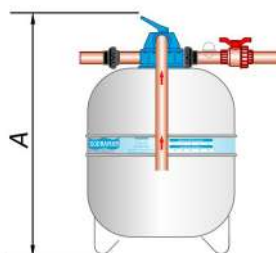


Filtros FM-25 até o FM-50

Tabela Dimensional (mm)		
Modelo	A	C
FM-25	583	330
FM-30	735	325
FM-36	772	380
FM-40	835	430
FM-50	930	525
FM-60E	710	645
FM-75E	810	750
FM-75	960	750
FM-100	1335	1130



Filtros FM-60 / FM-75 / FM-100

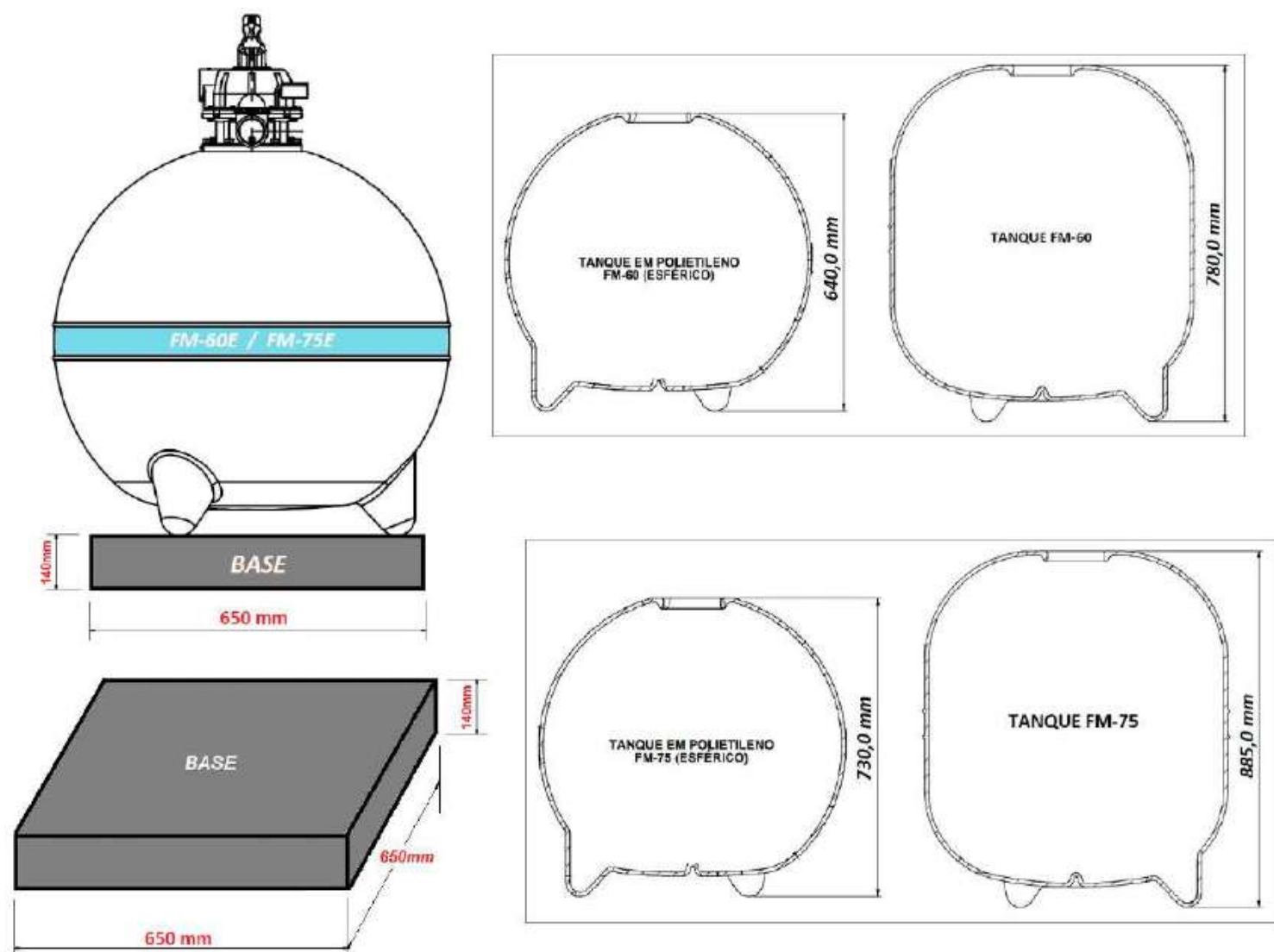


SUBSTITUIÇÃO DE MODELO DE FILTRO:

INSTALAÇÃO HIDRÁULICA:

Em caso de substituição do filtro modelo Cilindro pelo Esférico, deve ser considerado a diferença de Altura entre os mesmos que é de 140mm.

A melhor opção é fazer uma base quadrada de 140 x 650mm (de preferência de alvenaria) para filtro Esférico para compensar a diferença de altura, desta forma não necessitando modificar a tubulação na região de conexão com a Válvula Azul.



Código sem Areia	Modelo	Bomba espec. (cv)	Emb.	Peso Bruto (kg) sem areia	Volume Emb. (m ³)	R\$ Preço sem areia	IPI	ST
Filtros - Linha FMS com Válvula Lateral de 1.1/2"								
	FMS-50	0,75	Unitário	13,30	0,180	R\$ 2.280,00	0%	
	FMS-65	1,0	Unitário	19,80	0,317	R\$ 2.710,00	0%	
	FMS-70	1,5	Unitário	22,50	0,442	R\$ 3.050,00	0%	

*Os códigos para faturamento estão localizados na página nº 157

Informações Técnicas									
Modelo	Vazão	Carga de areia (kg)	Sacos de areia (25kg)	Área de filtr. (m ²)	TEMPO DE FILTRAGEM				
					2h	4h	6h	8h	
					VOLUME FILTRADO (m ³)				
FMS-50	11,00	85	4	0,22	22	44	66	88	
FMS-65	15,5	145	6	0,31	31	62	93	124	
FMS-70	19,5	210	9	0,39	39	78	117	156	

Diferenciais Filtros FMS
Tanque fabricado em polietileno soprado
Acompanha 3 uniões de 1.1/2"
Possui dreno para troca de areia
Próprio para deck ou espaços reduzidos
Pressão máxima de operação de 28 psi/2.0 bar

*Pressão máx. de operação 2 kgf/cm²

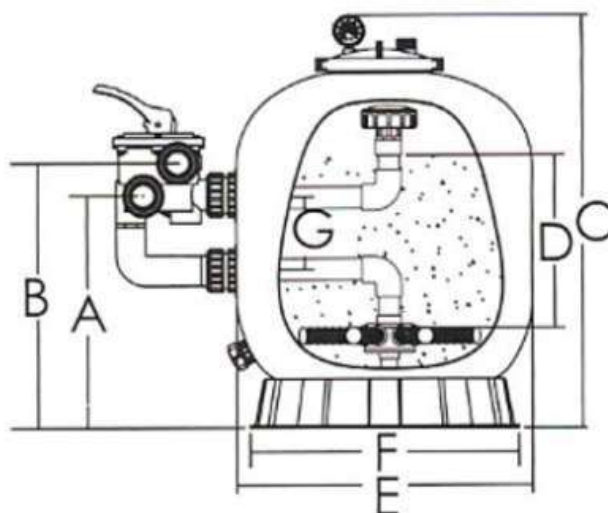


Tabela Dimensional (mm)							
Modelo	A	B	C	D	E	F	G
FMS-50	390	450	770	235	527	500	125
FMS-65	430	490	850	300	627	500	125
FMS-70	450	510	960	330	703	500	125

Código sem Areia	Modelo	Emb	Peso Bruto Sem areia (kg)	Volume Sem areia (m ³)	R\$ Preço sem areia	IPI	ST
Filtros FVP Com Válvula De 2.1/2"							
	FVP 100	Unitário	49,00	1,165	R\$ 23.564,00	0%	-
	FVP 120	Unitário	74,50	1,965	R\$ 27.360,00	0%	-
	FVP 140	Unitário	96,00	3,170	R\$ 44.928,00	0%	-

*Os códigos para faturamento estão localizados na página nº 157

INFORMAÇÕES TÉCNICAS

Modelo	Vazão m ³ /h	Carga de areia (kg)	Sacos de areia (25kg)	Área de filtr. (m ²)	TEMPO DE FILTRAGEM			
					2h	4h	6h	8h
					VOLUME FILTRADO (m ³)			
FVP 100	39,5	620	25	0,79	79	158	237	316
FVP 120	56,5	860	35	1,13	113	226	339	452
FVP 140	76,4	1.350	54	1,54	153	306	458	611

Diferenciais Filtros FVP

Válvula de 2.1/2" (plástica).
Válvula de Topo
Filtro fabricado em fibra de vidro c/ reforço do fio de poliéster rotofilado.
Acompanha 3 uniões de 2.1/2" (75mm)
Possui dreno para a troca de areia
Pressão máxima de operação de 2,5kgf/cm ²

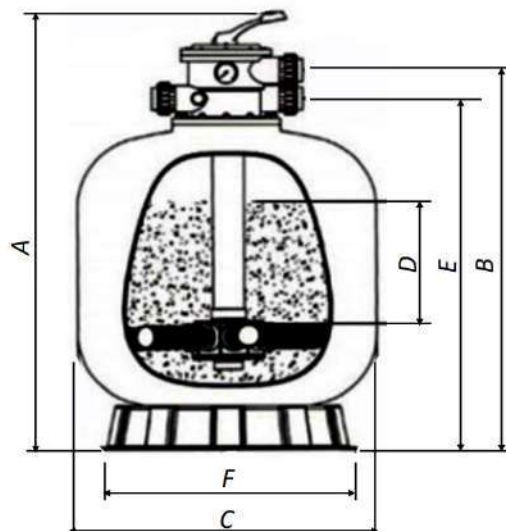


Tabela Dimensional (mm)

Modelo	A	B	C	D	E	F
FVP 100	1434	1410	1160	580	1000	780
FVP 120	1634	1620	1368	740	1200	1000
FVP 140	1845	1683	1586	750	1400	1000

Código	Modelo	Emb	Peso Bruto Sem areia (kg)	Volume Sem areia (m³)	R\$ Preço sem areia	IPI	ST
Filtros FVP 180 em Fibra de Vidro							
024211	FVP 180 sem válvula sem areia	Unitário	377,00	6,879	R\$ 104.172,00	0%	
024332	Kit Flange 6"	Unitário	2,10	0,009	R\$ 2.195,00	0%	
023927	Válvula borboleta 6"	Unitário	5,10	0,032	R\$ 3.159,00	0%	
024336	Válvula manifold – 6" – 4 vias	Unitário	87,00	0,952	R\$ 31.627,00	0%	

*Os códigos para faturamento estão localizados na página nº 157

INFORMAÇÕES TÉCNICAS								
Modelo	Vazão m³/h	Carga de areia (kg)	Sacos de areia (25kg)	Área de filtr. (m²)	TEMPO DE FILTRAGEM			
					2h	4h	6h	8h
					VOLUME FILTRADO (m³)			
FVP-180	126	3970	159	2,52	252	504	756	1008
Manifold 6"	126	3970	159	2,52	252	504	756	1008

Diferenciais Filtros FVP 180

- Tampa lateral
- Visor externo para retrolavagem
- Utilização de Manifold de 6"
- Manômetro especial
- Tanque de fibra de vidro reforçado

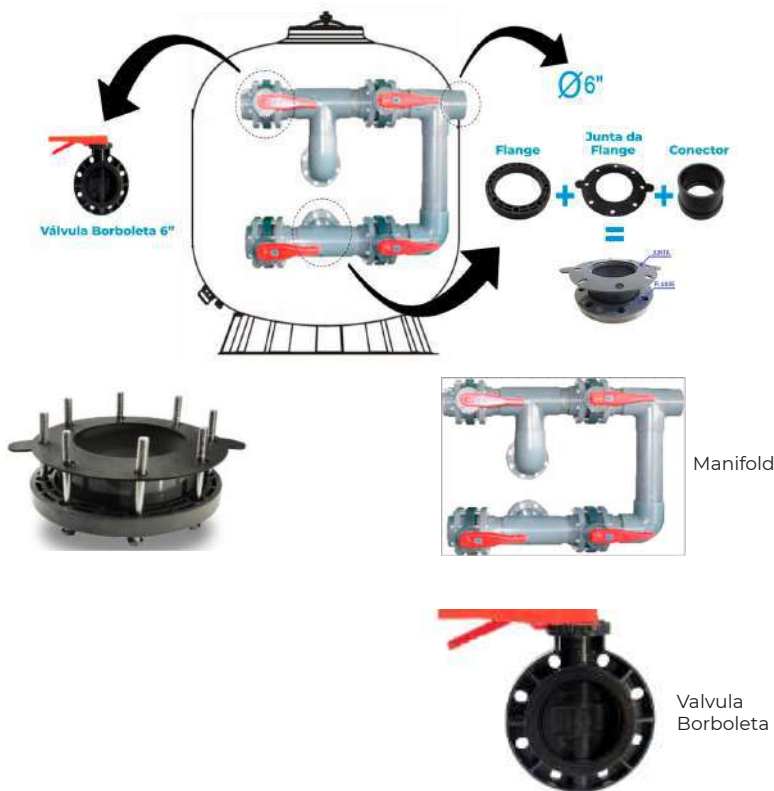
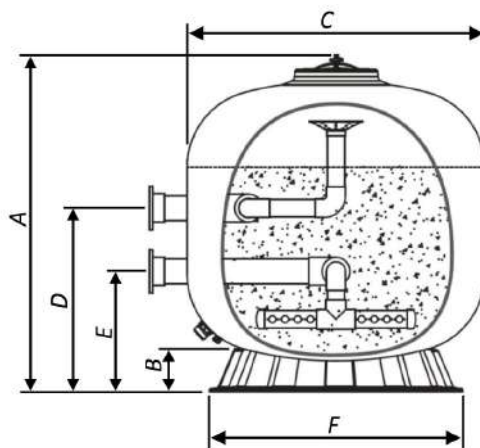


Tabela Dimensional (mm)						
Modelo	A	B	C	D	E	F
FVP 180	2040	220	1790	1105	690	1630



FILTROS E BOMBAS / FILTROS FVS - Linha STANDARD (Válvula de Topo)

Modelo Tanque	Cód. Sem Areia	Emb	Peso Bruto s/ Areia (kg)	Vol/Emb (m ³) s/Areia	R\$ s/ Areia	IPI%	ST
Filtros FVS STANDARD em Fibra de Vidro							
FVS 100 - STANDARD	✓	Unitário	40,00	1,206	R\$ 19.175,00	0%	
FVS 120 - STANDARD	✓	Unitário	45,43	2,024	R\$ 23.442,00	0%	

* A valvula dos filtros FVS deverá ser cadastrada EM SEPARADO, para que o conjunto filtrante fique completo. Não esqueça de cadastrar a válvula!!!

*Os códigos para faturamento estão localizados na página nº 157

Informações Técnicas							
Modelo	Vazão	Carga de areia (kg)	Área de filtr. (m ²)	TEMPO DE FILTRAGEM			
				2h	4h	6h	8h
				VOLUME FILTRADO (m ³)			
FVS 100 STANDARD	39,5	450	0,785	79	158	237	316
FVS 120 STANDARD	56,5	750	0,131	113	226	339	452

Diferenciais
* Valvula 2.1/2" - 6 vias TOPO
* Acompanha 3 Uniões 2.1/2" (75mm)
* Maior espessura da parede do tanque
Elemento filtrante articulado

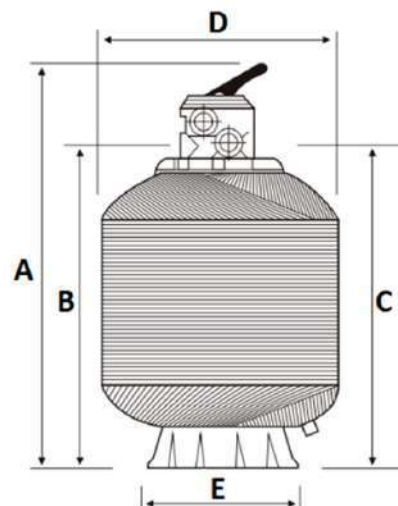


FVS 100 BASE PRETA



FVS 120 BASE BRANCA

Modelo Tanque	DIMENSÕES (mm)				
	A	B	C	D	E
FVS - 100 STANDARD	1380	1164	1164	1000	945
FVS 120 STANDARD	1580	1364	1364	1200	1010



FILTROS E BOMBAS / FILTROS FVS-L Linha STANDARD (Válvula Lateral)

Modelo Tanque	Cód. Sem Areia	Emb	Peso Bruto s/ Areia (kg)	Vol/Emb (m³) s/Areia	R\$ s/ Areia	IPI	ST
Filtros FVS-L STANDARD em Fibra de Vidro							
FVS-100L STANDARD 		Unitário	41,00	1,206	R\$ 19.664,00	0%	
FVS- 120L STANDARD 		Unitário	58,00	2,024	R\$ 24.594,00	0%	

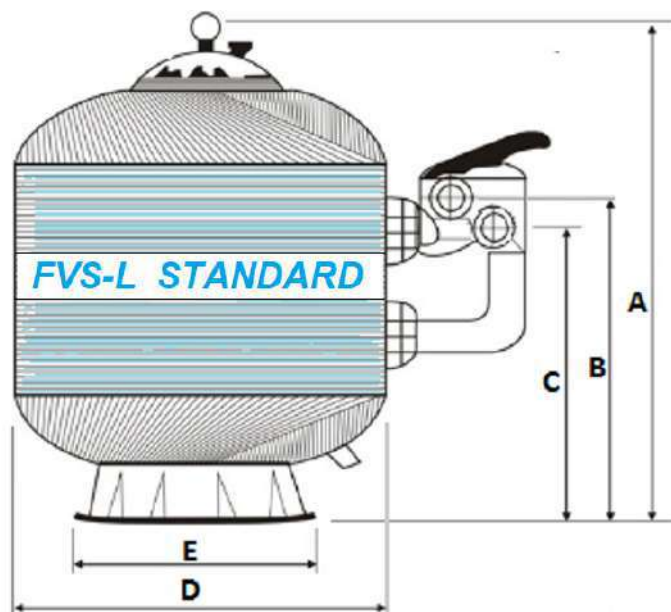
* A valvula dos filtros FVS-L deverá ser cadastrada EM SEPARADO, para que o conjunto filtrante fique completo. Não esqueça de cadastrar a válvula!!!

*Os códigos para faturamento estão localizados na página nº 157

Informações Técnicas								Diferenciais	
Modelo	Vazão	Carga de areia (kg)	Área de filtr. (m²)	TEMPO DE FILTRAGEM				Taxa de Filtrag. (m³/h/m²)	
				2h	4h	6h	8h		
				VOLUME FILTRADO (m³)					
FVS- 100L STANDARD	39	450	0,785	78	156	234	312	49,17	* Válvula 2.1/2" - LATERAL
FVS- 120L STANDARD	56	750	1,131	112	224	336	448	49,51	* Elemento Filtrante Articulado
									* Acompanha 3 Uniões 2.1/2" (75mm)
									* Pressão Max. Trabalho= 2,5 kg/cm²



Modelo Tanque	DIMENSÕES (mm)				
	A	B	C	D	E
FVS-100L Standard	1233	787	707	1000	945
FVS-120L Standard	1433	901	820	1200	1010



Modelo Tanque	Conexão	Cód. Sem Areia	Emb	Peso Bruto s/ Areia (kg)	Vol/Emb (m³) s/Areia	R\$ s/ Areia	IPi	ST
Filtros FVC CLASSIC em Fibra de Vidro								
FVC-60	1.1/2"		Unitário	28,00	0,380	R\$ 6.500,00	0%	
FVC-80	2"		Unitário	34,00	0,780	R\$ 13.000,00	0%	
FVC-100	2"		Unitário	55,00	1,183	R\$ 16.500,00	0%	
FVC-120	2"		Unitário	78,00	1,886	R\$ 19.600,00	0%	
FVC-140	2"		Unitário	155	3,537	R\$ 24.200,00	0%	

* A válvula dos filtros FVC deverá ser cadastrada EM SEPARADO, para que o conjunto filtrante fique completo. Não esqueça de cadastrar a válvula!!!

Diferenciais

* Válvula 2" (FVC 80 A 140) e 1.1/2" (FCV 60) - TOPO

* Acompanha 3 Uniãoes

* Facilidade nas operações

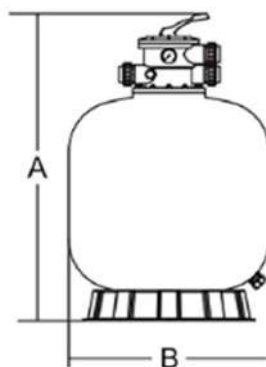
* Os códigos para faturamento estão localizados na página nº 157/158

Informações Técnicas

Modelo	Vazão	Carga de areia (kg)	Área de filtr. (m²)	TEMPO DE FILTRAGEM				Taxa de Filtragem
				2h	4h	6h	8h	[m³/h/m²]
				VOLUME FILTRADO (m³)				
FVC 60	16	150	0,320	32	64	96	128	50,00
FVC 80	25	355	0,502	50	100	150	200	49,80
FVC 100	35	620	0,79	70	140	210	280	44,60
FVC 120	45	900	1,13	90	180	270	360	39,82
FVC 140	56	1350	1,54	112	224	336	448	36,36



Modelo Tanque	DIMENSÕES (mm)	
	A	B
FVC-60	960	625
FVC-80	1210	800
FVC-100	1495	1000
FVC-120	1600	1200
FVC-140	1810	1400



Modelo Tanque	Conexão	Cód. Sem Areia	Emb	Peso Bruto s/ Areia (kg)	Vol/Emb (m³) s/Areia	R\$ s/ Areia	IPI	ST
Filtros FVC CLASSIC em Fibra de Vidro								
FVC-100/ 2,5" 	2.1/2"		Unitário	55,00	1,183	R\$ 19.988,00	0%	
FVC-120/ 2,5" 	2.1/2"		Unitário	78,00	1,886	R\$ 23.488,00	0%	
FVC-140/ 2,5" 	2.1/2"		Unitário	153	3,537	R\$ 33.980,00	0%	

* A valvula dos filtros FVC deverá ser cadastrada EM SEPARADO, para que o conjunto filtrante fique completo. Não esqueça de cadastrar a válvula!!!

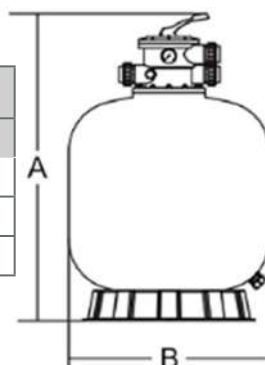
Informações Técnicas							
Modelo	Vazão	Carga de areia (kg)	Área de filtr. (m²)	TEMPO DE FILTRAGEM			
				2h	4h	6h	8h
				VOLUME FILTRADO (m³)			
FVC 100/2,5"	39,5	620	0,79	79	158	237	316
FVC 120/2,5"	56,5	900	1,13	113	226	339	452
FVC 140/2,5"	76,4	1350	1,54	153	306	458	611

Diferenciais
* Válvula TOPO 2.1/2" (6 vias)
* Capacidade de Alta Vazão
* Acompanha 3 uniões de 2. 1/2"
* Facilidade nas operações

*Os códigos para faturamento estão localizados na página nº 157158



Modelo Tanque	DIMENSÕES (mm)	
	A	B
FVC-100/2,5"	1495	1000
FVC-120/2,5"	1600	1200
FVC-140/2,5"	1810	1400



Modelo Tanque	Cód. Sem Areia	Emb	Peso Bruto s/ Areia (kg)	Vol/Emb (m ³) s/Areia	R\$ s/ Areia	IPI	ST
Filtros FVC-L em Fibra de Vidro							
FVC-100L	✓	Unitário	55,00	1,183	R\$ 15.190,00	0%	
FVC-120L	✓	Unitário	78,00	1,886	R\$ 18.000,00	0%	
FVC-140L	✓	Unitário	155,00	3,537	R\$ 23.200,00	0%	

* A valvula dos filtros FVC-L deverá ser cadastrada EM SEPARADO, para que o conjunto filtrante fique completo. Não esqueça de cadastrar a válvula!!!

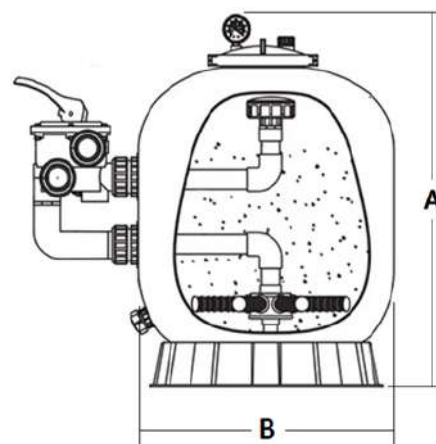
*Os códigos para faturamento estão localizados na página nº 157/158

Informações Técnicas								
Modelo	Vazão	Carga de areia (kg)	Área de filtr. (m ²)	TEMPO DE FILTRAGEM				Taxa de Filtrag. (m ³ /h/ m ²)
				2h	4h	6h	8h	
				VOLUME FILTRADO (m ³)				
FVC-100L	36	620	0,79	72	144	216	288	44,60
FVC-120L	45	900	1,13	90	180	270	360	39,80
FVC-140L	56	1350	1,54	112	224	336	448	36,30

Diferenciais
* Válvula 2" - LATERAL
* Maior espessura da parede do tanque
* Acompanha 3 Uniões 2" (60mm)
* Facilidade nas operações
* Economia de espaço
* Ergonomia



Modelo Tanque	DIMENSÕES (mm)	
	A	B
FVC-100L	1285	1000
FVC-120L	1500	1200
FVC-140L	1580	1400



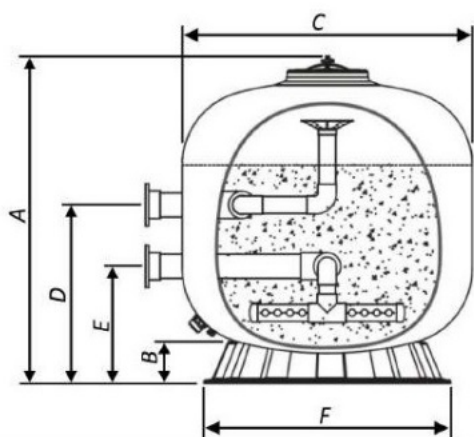
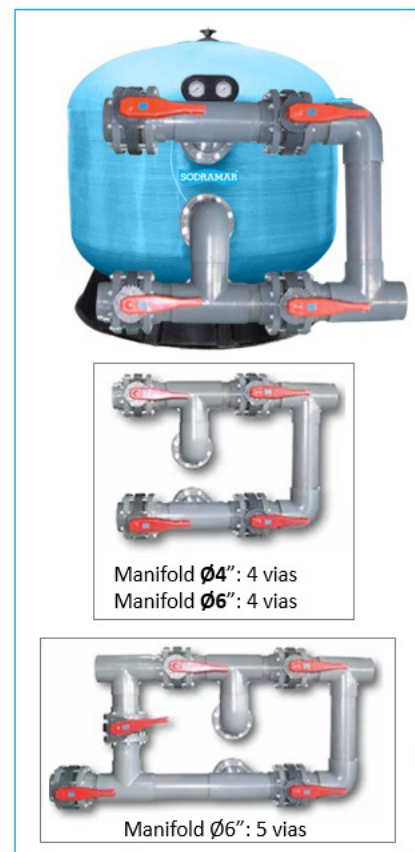
Modelo Tanque	Código	Conexão	Emb	Peso Bruto s/ Areia (kg)	Vol/Emb (m ³) s/Areia	R\$ s/ Areia	IPI	ST
Filtros FVC- Classic em Fibra de Vidro								
FVC- 160	027528	Ø 4"	Unitário	328,00	6,609	R\$ 54.000,00	0%	
FVC- 180	027516	Ø 6"	Unitário	377,00	6,879	R\$ 67.870,00	0%	
Válvula lateral Ø 4": 6 vias	024337	Ø 4"	Unitário	30,50	0,127	R\$ 13.121,00	0%	
Válvula Manifold Ø 4": 4 vias	027530	Ø 4"	Unitário	61,30	0,885	R\$ 11.865,00	0%	
Válvula Manifold Ø 6": 4 vias	027524	Ø 6"	Unitário	87,00	0,952	R\$ 23.646,00	0%	
Válvula Manifold Ø 6": 5 vias	027526	Ø 6"	Unitário	96,00	0,998	R\$ 26.761,00	0%	

Informações Técnicas

Modelo	Vazão m ³ /h	Carga de areia (kg)	Sacos de areia (25kg)	Área de fil tr. (m ²)	TEMPO DE FILTRAGEM			
					2h	4h	6h	8h
					VOLUME FILTRADO (m ³)			
FVC- 160	100	2300	92	2,06	200	400	600	800
FVC- 180	126	2900	116	2,52	252	504	756	1008

Diferenciais

- Utilização de Manifold 4" (FVC-160) E 6"(FVC-180)
- Utilização de Válvula Lateral de 4" (apenas FVC-160)
- Manômetro especial com líquido amortecedor
- Tanque de Fibra de Vidro Reforçado



Modelo Tanque	DIMENSÕES (mm)					
	A	B	C	D	E	F
FVC-160	1740	300	1600	1105	690	1630
FVC-180	1900	300	1800	1240	760	1710

Tenha em mãos as principais informações das linhas Classic, Standard e Premium.

A tabela abaixo facilita a comparação entre modelos, mostrando tipo de válvula, vazão, área filtrante, carga de areia e dimensões.

Use este guia para identificar rapidamente o filtro ideal e destacar os diferenciais de cada linha na hora da venda!

Tabela de seleção dos Filtros Comerciais - Linha Classic

LINHA	CÓDIGO FILTRO	MODELO FILTRO	MODELO	VÁLVULA			AREIA [Kg]	Pressão máxima [bar]	VAZÃO [m³/h]	Volume Filtrado por horas de Filtragem [m³/h]				DIMENSÕES [mm]		ÁREA DE FILTRAGEM [m²]	TAXA DE FILTRAGEM [m³/h/m²]
				CONEXÃO	VIAS	CÓDIGO				2h	4h	6h	8h	A	B		
CLASSIC	027583	FVC-60	TOPO	1.1/2"	06	027764	150	2,5	15,3	30,6	61,2	91,8	122,4	960	625	0,307	49,87
	027584	FVC-80	TOPO	2"	06	026739	355	2,5	25	50	100	150	200	1210	800	0,500	50,00
	021061	FVC-100	TOPO	2"			620	2,5	35	70	140	210	280	1395	1000	0,785	44,60
	021062	FVC-120	TOPO	2"			900	2,5	45	90	180	270	360	1445	1200	1,131	39,82
	021064	FVC-140	TOPO	2"			1350	2,5	56	112	224	336	448	1740	1400	1,539	36,36
	027677	FVC-100 (2,5")	TOPO	2.1/2"	06	021522	620	2,5	39,5	79	158	237	316	1395	1000	0,785	50,00
	027678	FVC-120 (2,5")	TOPO	2.1/2"			900	2,5	56,5	113	226	339	452	1445	1200	1,131	50,00
	027679	FVC-140 (2,5")	TOPO	2.1/2"			1350	2,5	76,4	152,8	305,6	458,4	611,2	1740	1400	1,539	49,60
	021058	FVC-100L	LATERAL	2"	06	026740	620	2,5	35	70	140	210	280	1185	1000	0,785	44,60
	021059	FVC-120L	LATERAL	2"			900	2,5	45	90	180	270	360	1500	1200	1,131	39,82
	021060	FVC-140L	LATERAL	2"			1350	2,5	56	112	224	336	448	1580	1400	1,539	36,36
	027528	FVC-160	LATERAL	4"	04	024337	2300	2,5	100	200	400	600	800	1740	1600	2,060	48,54
			MANIFOLD	4"	04	027530	2300	2,5	100	200	400	600	800	1740	1600	2,060	48,54
	027516	FVC-180	MANIFOLD	6"	04	027524	2900	2,5	120	240	480	720	960	2040	1800	2,520	47,62
			05	027526													

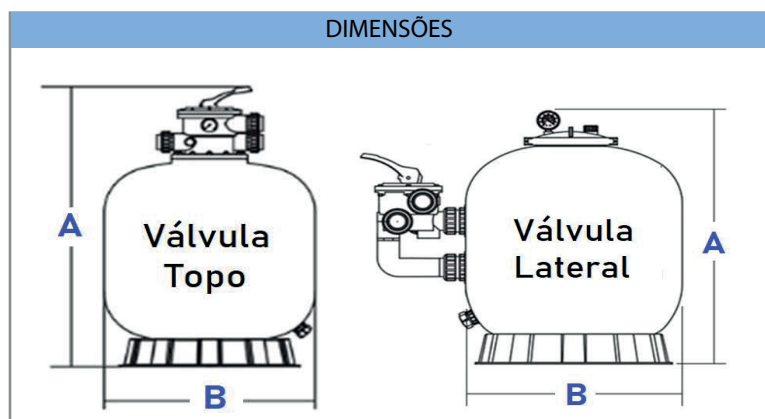
Tabela de seleção dos Filtros Comerciais - Linha Standard

LINHA	CÓDIGO FILTRO	MODELO FILTRO	MODELO	VÁLVULA			AREIA [Kg]	Pressão máxima [bar]	VAZÃO [m³/h]	Volume Filtrado por horas de Filtragem [m³/h]				DIMENSÕES [mm]		ÁREA DE FILTRAGEM [m²]	TAXA DE FILTRAGEM [m³/h/m²]
				CONEXÃO	VIAS	CÓDIGO				2h	4h	6h	8h	A	B		
STANDARD	009667	FVS-100	TOPO	2.1/2"	06	013295	450	2,5	39,5	79	158	237	316	1380	1000	0,785	49,70
	009669	FVS-120	TOPO	2.1/2"			750	2,5	56,5	113	226	339	452	1580	1200	1,131	49,51
	026060	FVS-100L	LATERAL	2.1/2"	06	026063	450	2,5	39,5	79	158	237	316	1233	1000	0,785	49,70
	026061	FVS-120L	LATERAL	2.1/2"			750	2,5	56,5	113	226	339	452	1433	1200	1,131	49,51

Tabela de seleção dos Filtros Comerciais - Linha Premium

LINHA	CÓDIGO FILTRO	MODELO FILTRO	MODELO	VÁLVULA			AREIA [Kg]	Pressão máxima [bar]	VAZÃO [m³/h]	Volume Filtrado por horas de Filtragem [m³/h]				DIMENSÕES [mm]		ÁREA DE FILTRAGEM [m²]	TAXA DE FILTRAGEM [m³/h/m²]
				CONEXÃO	VIAS	CÓDIGO				2h	4h	6h	8h	A	B		
PREMIUM	022800	FVP-100	TOPO	2.1/2"	06	021522	620	2,5	39,5	79	158	237	316	1434	1000	0,785	50,00
	022802	FVP-120	TOPO	2.1/2"			860	2,5	56,5	113	226	339	452	1634	1200	1,131	50,00
	021063	FVP-140	TOPO	2.1/2"			1350	2,5	76,4	152,8	305,6	458,4	611,2	1845	1400	1,539	49,60
	024211	FVP-180	MANIFOLD	6"	04	024336	3970	2,5	126	252	504	756	1008	2040	1800	2,835	50,00

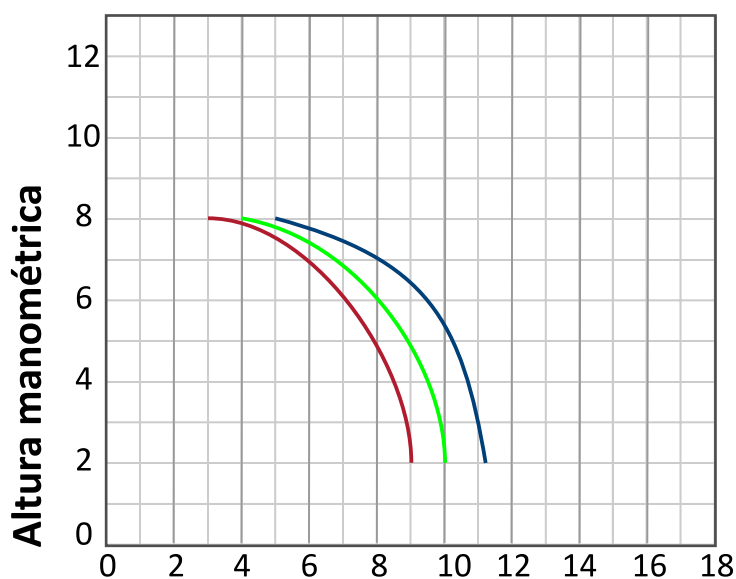
DIMENSÕES



Código Mono	Modelo	Potência (cv)	Filtro Correspondente	Emb.	Peso Bruto (kg)	Volume Emb. (m ³)	R\$ Mono	IPI	ST
Motobomba BMP - Autoescorvante para Piscinas Residenciais									
025530	BMP 25	1/4 CV	FM-30 / FM-25	Unitário	5,17	0,015	R\$ 1.050,00	3,25%	
025531	BMP 33	1/3 CV	FM-36	Unitário	5,47	0,015	R\$ 1.120,00	3,25%	
025532	BMP 50	1/2 CV	FM-40	Unitário	6,73	0,015	R\$ 1.220,00	3,25%	

Modelo	Potência (cv)	Sucção e Recalque	(m.c.a.) 2	(m.c.a.) 4	(m.c.a.) 6	(m.c.a.) 8	(m.c.a.) 10
Pressão (m.c.a.) x Vazão (m³/h)							
BMP 25	1/4	1.1/2"	9,2	7,5	5,5	3,0	-
BMP 33	1/3	1.1/2"	9,8	8,0	6,1	3,8	-
BMP 50	1/2	1.1/2"	-	11,0	9,5	7,5	4,9

m.c.a

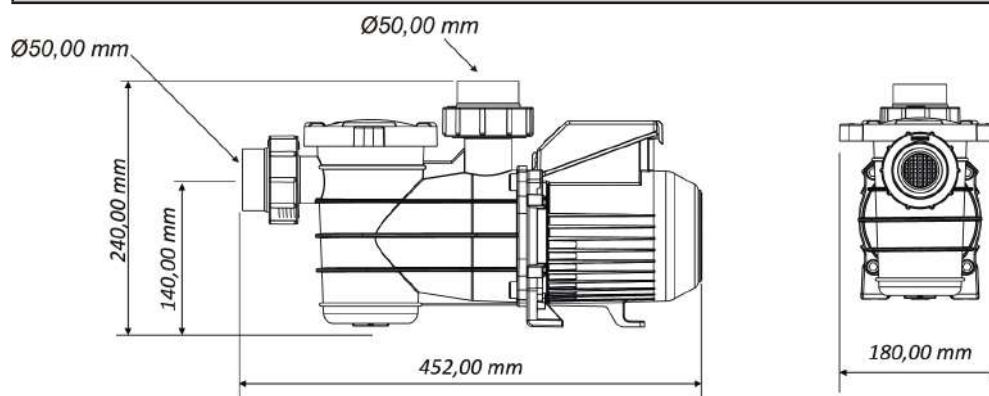


Diferenciais Bomba BMP 200v

Motor aberto IP-21
Autoescorvante
Peças em plástico de engenharia
Acompanha 2 uniões de 1.1/2"
Volume do cesto: 0,75 L
Possui cesto com pré-filtro
Eixo em aço carbono
Classificação A no Inmetro

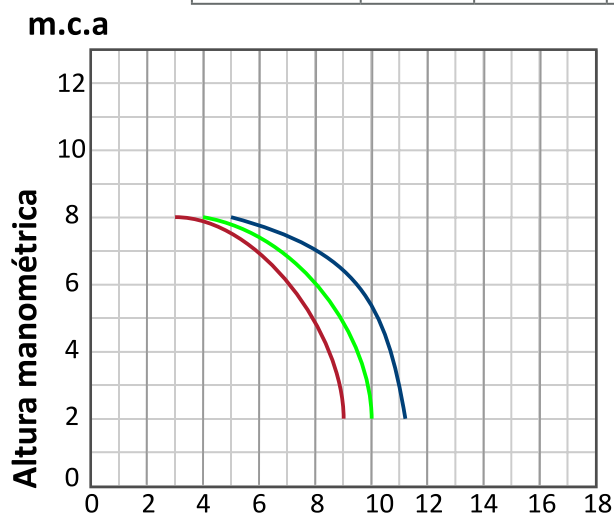


Dimensões Bomba BMP



Código Mono	Modelo	Potência (cv)	Tensão (V)	Filtro Correspondente.	Emb	Peso Bruto (kg)	Volume Emb. (m³)	R\$ Mono	IPI	ST
Motobomba BMCP - Autoescorvante para Piscinas Residenciais										
026618	BMCP 25	1/4 CV	220V	FM-30 / FM-25	Unitário	4,72	0,015	R\$ 885,00	5%	
026619	BMCP 33	1/3 CV	220V	FM-36	Unitário	5,24	0,015	R\$ 912,00	5%	
026620	BMCP 50	1/2 CV	220V	FM-40	Unitário	5,80	0,015	R\$ 950,00	5%	
026621	BMCP 25	1/4 CV	110V	FM-30 / FM-25	Unitário	4,69	0,015	R\$ 885,00	5%	
026622	BMCP 33	1/3 CV	110V	FM-36	Unitário	5,24	0,015	R\$ 912,00	5%	
026623	BMCP 50	1/2 CV	110V	FM-40	Unitário	5,80	0,015	R\$ 950,00	5%	

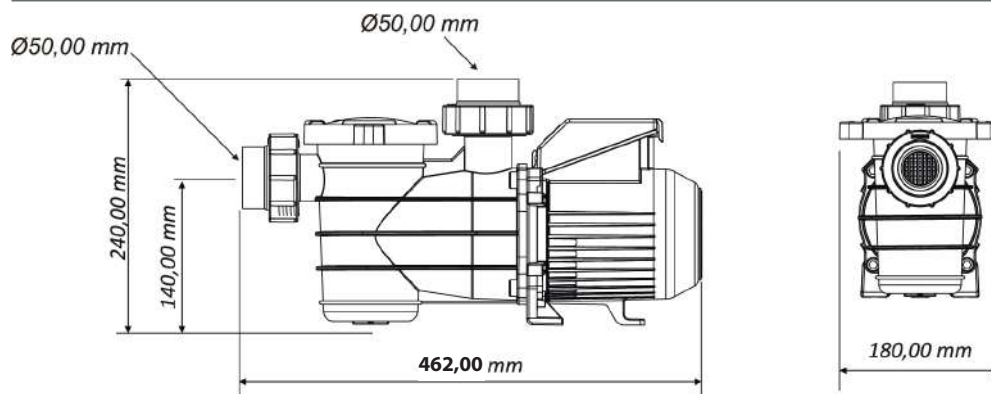
Modelo	Potência (cv)	Sucção e Recalque	(m.c.a.) 2	(m.c.a.) 4	(m.c.a.) 6	(m.c.a.) 8	(m.c.a.) 10
Pressão (m.c.a.) x Vazão (m³/h)							
BMCP 25	1/4	1.1/2"	9,2	7,5	5,5	3,0	-
BMCP 33	1/3	1.1/2"	9,8	8,0	6,1	3,8	-
BMCP 50	1/2	1.1/2"	-	11,0	9,5	7,5	4,9



- Diferenciais Bomba BMCP**
- Motor Fechado - Grau de Proteção - IP-55
 - Duas uniões 1.1/2" facilitando a instalação
 - Pode trabalhar 0,3 m acima do nível da piscina
 - Volume do cesto: 0,75 L
 - Possui cesto com pré-filtro
 - Eixo em aço carbono
 - Visor do pré-filtro transparente
 - Classificação **A** no Inmetro



Dimensões Bomba BMCP



Código	Modelo	Filtro Correspondente	Emb.	Peso Líquido (kg)	Peso Bruto (kg)	Volume Emb. (m³)	Medida Embalagem (m)	R\$	IPI	ST
Motobomba BM										
000820	BM 25 MONO	FM-30/ FM25	Unitário	11,12	14,04	0,055	0,55 x 0,27 x 0,37	R\$ 1.430,00	3,25%	
000821	BM 33 MONO	FM-36	Unitário	11,72	14,64	0,055	0,55 x 0,27 x 0,37	R\$ 1.494,00	3,25%	
000823	BM 50 MONO	FM-40	Unitário	13,24	16,6	0,055	0,55 x 0,27 x 0,37	R\$ 1.599,00	3,25%	
000825	BM 75 MONO	FM-50	Unitário	14,36	17,28	0,055	0,55 x 0,27 x 0,37	R\$ 1.845,00	3,25%	
000827	BM 100 MONO	FM-60	Unitário	16,18	19,10	0,060	0,61 x 0,26 x 0,38	R\$ 1.997,00	3,25%	
000829	BM 150 MONO	FM-75	Unitário	21,19	24,11	0,060	0,61 x 0,26 x 0,38	R\$ 2.542,00	0%	
000831	BM 200 MONO	2FM-60	Unitário	25,00	27,92	0,060	0,61 x 0,26 x 0,38	R\$ 2.665,00	0%	
000833	BM 300 MONO	2FM-75	Unitário	28,30	31,22	0,060	0,61 x 0,26 x 0,38	R\$ 3.984,00	0%	
000822	BM 33 TRIF	FM-36	Unitário	11,72	14,64	0,055	0,55 x 0,27 x 0,37	R\$ 2.750,00	3,25%	
000824	BM 50 TRIF	FM-40	Unitário	13,24	16,6	0,055	0,55 x 0,27 x 0,37	R\$ 2.845,00	3,25%	
000826	BM 75 TRIF	FM-50	Unitário	14,36	17,28	0,055	0,55 x 0,27 x 0,37	R\$ 2.932,00	3,25%	
000828	BM 100 TRIF	FM-60	Unitário	16,18	19,10	0,060	0,61 x 0,26 x 0,38	R\$ 3.060,00	3,25%	
000830	BM 150 TRIF	FM-75	Unitário	21,19	24,11	0,060	0,61 x 0,26 x 0,38	R\$ 3.452,00	0%	
000832	BM 200 TRIF	2FM-60	Unitário	25,00	27,92	0,060	0,61 x 0,26 x 0,38	R\$ 3.627,00	0%	
000834	BM 300 TRIF	2FM-75	Unitário	28,30	31,22	0,060	0,61 x 0,26 x 0,38	R\$ 4.751,00	0%	

Modelo	Potência (cv)	Sucção e Recalque	Pressão (m.c.a.) x Vazão (m³/h)								
			(m.c.a.) 2	(m.c.a.) 4	(m.c.a.) 6	(m.c.a.) 8	(m.c.a.) 10	(m.c.a.) 12	(m.c.a.) 14	(m.c.a.) 16	(m.c.a.) 18
BM 25	1/4	1.1/2"	11,9	11,2	8,8	7,1			-	-	-
BM 33	1/3	1.1/2"	12,0	11,6	9,2	7,2			-	-	-
BM 50	1/2	1.1/2"	-	12,5	9,9	7,8	5,1	-	-	-	-
BM 75	3/4	1.1/2"	-	15,9	13,4	11,9	10,0	6,90	-	-	-
BM 100	1,00	1.1/2"	-	19,4	18,4	16,3	14,5	12,9	5,60	-	-
BM 150	1,50	1.1/2"	-	28,2	26,2	22,6	22,3	21,5	18,2	12,1	4,30
BM 200	2,00	1.1/2"	-	31,1	29,1	28,2	24,3	22,9	18,1	15,9	3,60
BM 300	3,00	1.1/2"	-	-	34,0	32,1	31,2	29,8	27,4	20,5	6,90

Diferenciais Bomba BM

- Motor aberto IP-21
- Autoescorvante
- Peças em plástico de engenharia
- Acompanha 2 uniões de 1.1/2"
- Volume do cesto: 1,5 L
- Possui cesto com pré-filtro
- Eixo em aço carbono

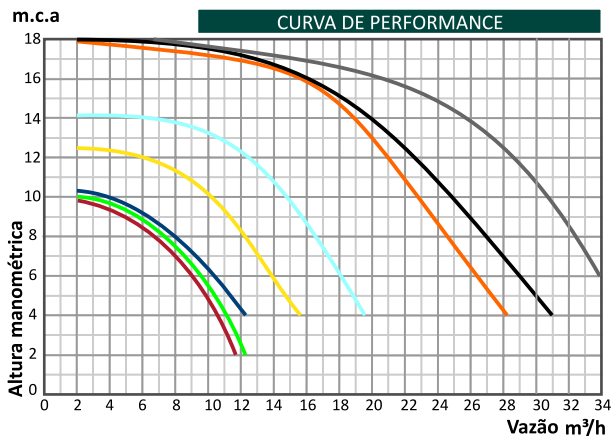
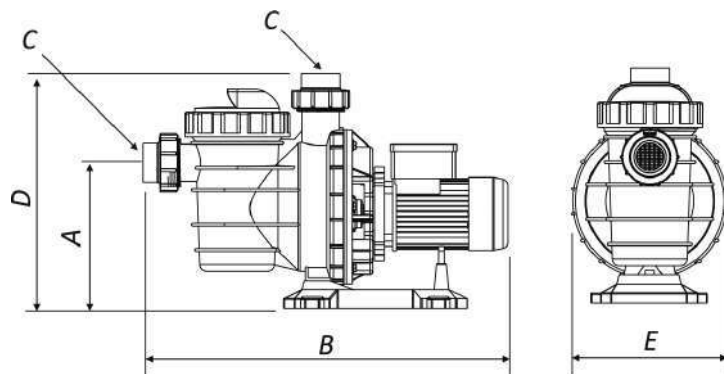


Tabela Dimensional (mm)						
Modelo	A	B mono	B trif	C	D	E
BM-25	230	540	560	Ø 50	350	240
BM-33	230	540	590	Ø 50	350	240
BM-50	230	560	600	Ø 50	350	240
BM-75	230	560	600	Ø 50	350	240
BM-100	230	570	620	Ø 50	350	240
BM-150	230	630	640	Ø 50	350	240
BM-200	230	640	660	Ø 50	350	240
BM 300	230	660	670	Ø 50	350	240



Código	Modelo	Potência	Filtro Correspondente	Emb.	Peso Liq. (kg)	Peso Bruto (kg)	Volume Emb. (m³)	R\$	IPI	ST
Motobombas BMC - Autoescorvantes Para Piscinas										
011128	BMC 25	1/4 CV	FM-30	Unitário	11,12	14,04	0,055	R\$ 980,00	3,25%	
011129	BMC 33	1/3 CV	FM-36	Unitário	11,12	14,64	0,055	R\$ 1060,00	3,25%	
011130	BMC 50	1/2 CV	FM-40	Unitário	13,24	16,16	0,055	R\$ 1.150,00	3,25%	
011131	BMC 75	3/4 CV	FM-50	Unitário	14,36	17,28	0,055	R\$ 1.340,00	3,25%	
011132	BMC 100	1,0 CV	FM-60	Unitário	16,18	19,10	0,060	R\$ 1.480,00	3,25%	
011133	BMC 150	1,5 CV	FM-75	Unitário	21,19	24,11	0,060	R\$ 1.890,00	0%	
011134	BMC 200	2,0 CV	FM-100	Unitário	25,00	27,92	0,060	R\$ 2.180,00	0%	
011135	BMC 300	3,0 CV	FM-100	Unitário	28,30	28,92	0,060	R\$ 3.100,00	0%	

Modelo	Potência (cv)	Sucção e Recalque	(m.c.a.) 2	(m.c.a.) 4	(m.c.a.) 6	(m.c.a.) 8	(m.c.a.) 10	(m.c.a.) 12	(m.c.a.) 14	(m.c.a.) 16	(m.c.a.) 18
Tabela Pressão (m.c.a.) x Vazão (m³/h)											
BMC 25	1/4 cv	1 1/2"	12,1	11,4	9,0	7,2	-	-	-	-	-
BMC 33	1/3 cv	1 1/2"	-	11,9	9,4	7,4	-	-	-	-	-
BMC 50	1/2 cv	1 1/2"	-	12,7	10,1	8,0	5,2	-	-	-	-
BMC 75	3/4 cv	1 1/2"	-	16,2	13,7	12,2	10,2	-	-	-	-
BMC 100	1,0 cv	1 1/2"	-	19,8	18,4	16,7	14,8	13,2	5,70	-	-
BMC 150	1,5 cv	1 1/2"	-	-	25,8	22,8	21,9	18,9	16,9	12,9	4,4
BMC 200	2,0 cv	1 1/2"	-	-	27,6	25,9	22,8	20,9	17,6	13,1	5,3
BMC 300	3,0 cv	1 1/2"	-	-	28,8	26,4	23,3	21,1	17,7	13,1	-

Diferenciais Bomba BMC

Motor blindado IP-55
Autoescorvante
Peças em plástico de engenharia
Acompanha 2 uniões de 1,1/2"
Volume do cesto: 1,5 L
Possui cesto com pré-filtro
Eixo em aço carbono

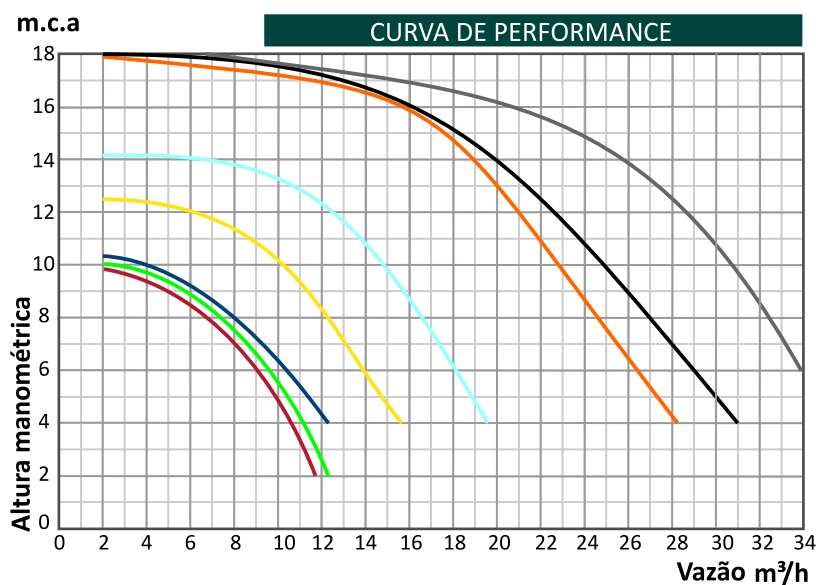
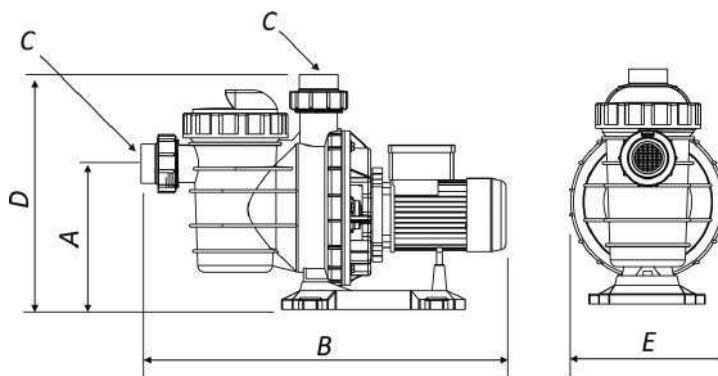


Tabela Dimensional (mm)					
Modelo	A	B	C	D	E
BM-25	230	555	Ø 50	360	240
BM-33	230	555	Ø 50	360	240
BM-50	230	555	Ø 50	360	240
BM-75	230	560	Ø 50	360	240
BM-100	230	590	Ø 50	360	240
BM-150	230	605	Ø 50	360	240
BM-200	230	620	Ø 50	360	240
BM 300	230	695	Ø 50	360	240



Código Monofásico	Modelo	Potência	Filtro Correspondente	Embalagem	Peso Líq. (Kg)	Peso Bruto (kg)	Volume Emb. (m³)	R\$	IPI	ST
Motobombas BMC-T.U. - Autoeskorvantes para Piscinas										
025871	BMC - 25 T.U. 220v	1/4 CV	FM-30	Unitário	8,0	11,12	0,052	R\$ 1.244,00	3,25%	
025870	BMC-33 T.U. 220v	1/3 CV	FM-36	Unitário	8,4	11,12	0,052	R\$ 1.258,00	3,25%	
025869	BMC - 50 T.U. 220v	1/2 CV	FM-40	Unitário	8,0	13,24	0,052	R\$ 1.492,00	3,25%	
025868	BMC - 75 T.U. 220v	3/4 CV	FM-50	Unitário	10,8	14,36	0,052	R\$ 1.559,00	3,25%	
025867	BMC - 100 T.U. 220v	1,0 CV	FM-60	Unitário	13,2	16,18	0,052	R\$ 1.727,00	3,25%	

Modelo	(cv)	Sucção e Recalque	(m.c.a.) 2	(m.c.a.) 4	(m.c.a.) 6	(m.c.a.) 8	(m.c.a.) 10	(m.c.a.) 12	(m.c.a.) 14
Tabela Pressão (m.c.a.) x Vazão (m³/h)									
BMC 25 T.U.	1/4	1.1/2	10,5	8,4	6,0	4,7	-	-	-
BMC 33 T.U.	1/3	1.1/2	-	11,9	8,8	6,0	-	-	-
BMC 50 T.U.	1/2	1.1/2	-	14,8	13,5	10,8	8,3	4,1	-
BMC 75 T.U.	3/4	1.1/2	-	16,2	13,2	10,5	8,0	5,0	-
BMC 100 T.U.	1,0	1.1/2	-	19,8	18,4	15,7	12,5	9,5	6,4

Diferenciais Bomba BMC.TU 200v

- Motor blindado IP-X4
- Autoeskorvante
- Peças em plástico de engenharia
- Acompanha 2 uniões de 1.1/2"
- Volume do cesto: 1,5 L
- Possui cesto com pré-filtro
- Eixo em aço carbono

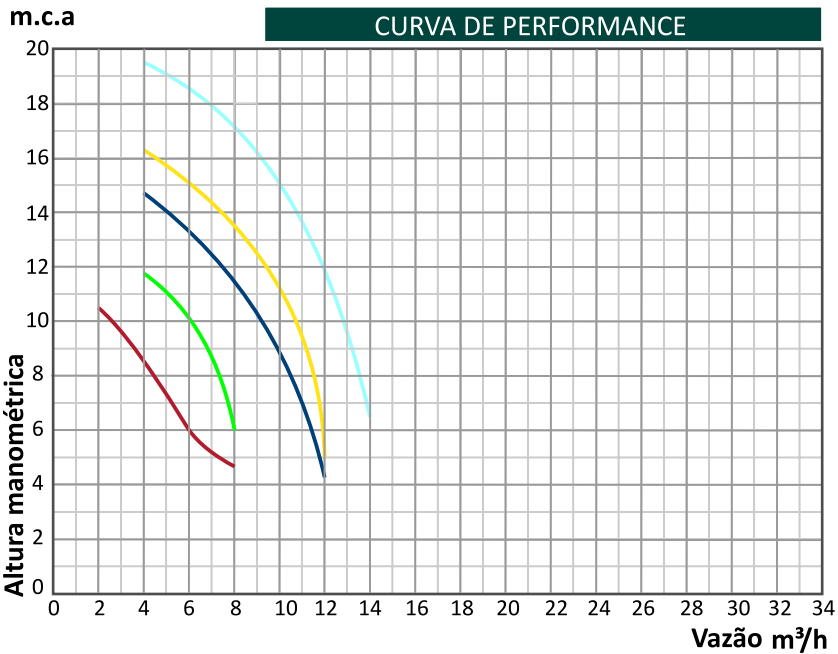
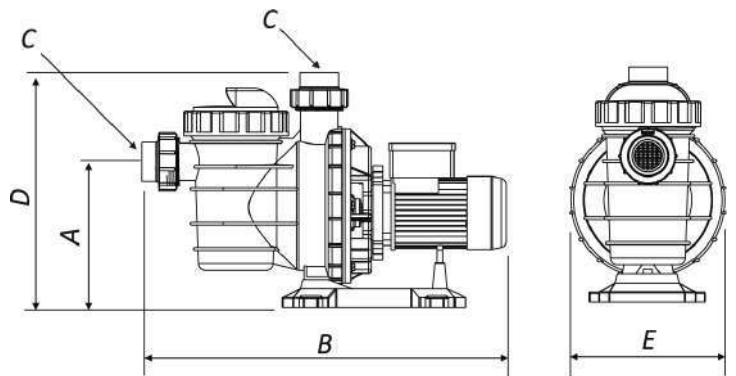


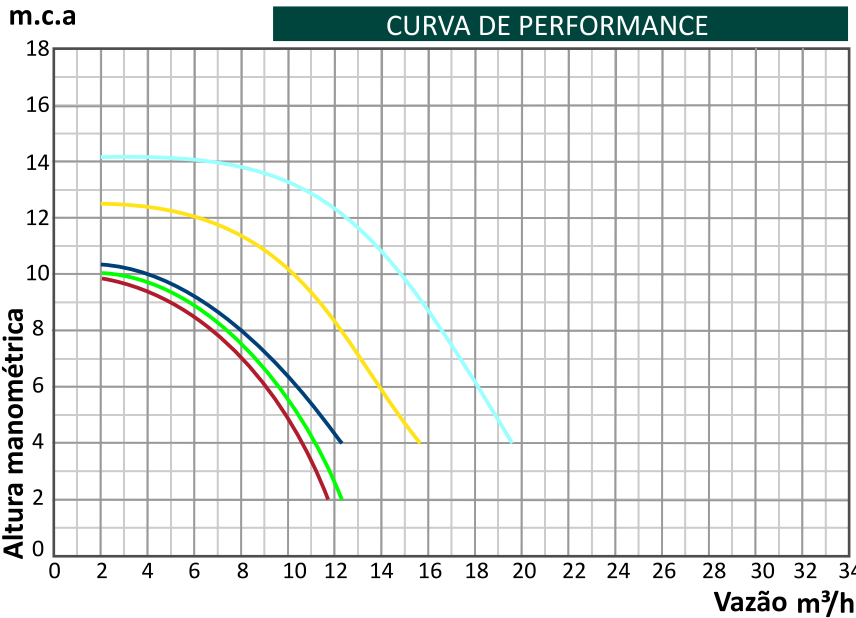
Tabela Dimensional (mm)					
Modelo	A	B	C	D	E
BMC-25 T.U.	230	520	Ø 50	350	240
BMC-33 T.U.	230	520	Ø 50	350	240
BMC-50 T.U.	230	520	Ø 50	350	240
BMC-75 T.U.	230	520	Ø 50	350	240
BMC-100 T.U.	230	520	Ø 50	350	240



Código	Modelo	Potência	Filtro Correspondente	Emb.	Peso líquido Unit. (kg)	Peso Bruto Unit. (kg)	Vol/embal (m³)	R\$	IPI	ST
Bomba Com Motor Especial Para Piscinas Com Tratamento De Gerador De Cloro										
25266	BMGC-25	1/4 CV	FM-30/ FM25	Unitário	11,12	14,04	0,055	R\$ 1.510,00	0%	
25267	BMGC-33	1/3 CV	FM-36	Unitário	11,72	14,64	0,055	R\$ 1.580,00	0%	
25268	BMGC-50	1/2 CV	FM-40	Unitário	13,24	16,16	0,055	R\$ 1.680,00	0%	
25269	BMGC-75	3/4 CV	FM-50	Unitário	14,36	17,28	0,055	R\$ 1.940,00	0%	
25270	BMGC-100	1,0 CV	FM-60	Unitário	16,18	19,10	0,060	R\$ 2.100,00	0%	

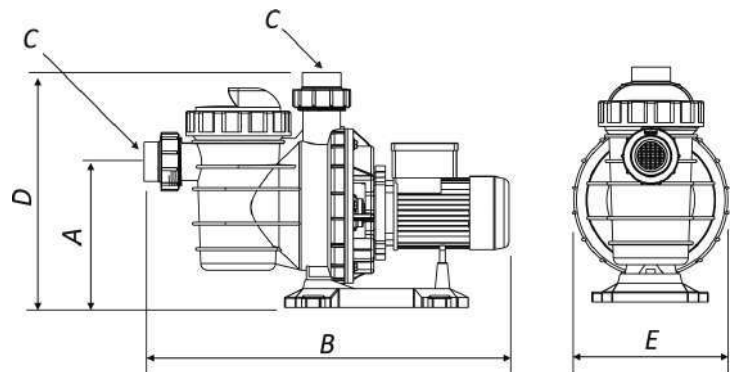
Modelo	Potência (cv)	Sucção e Recalque	(m.c.a.) 2	(m.c.a.) 4	(m.c.a.) 6	(m.c.a.) 8	(m.c.a.) 10	(m.c.a.) 12	(m.c.a.) 14
Tabela Pressão (m.c.a.) x Vazão (m³/h)									
BMGC-25	1/4	1.1/2	11,9	11,2	8,8	7,1	-	-	-
BMGC-33	1/3	1.1/2	12,0	11,6	9,2	7,2	-	-	-
BMGC-50	1/2	1.1/2	-	12,5	9,9	7,8	5,1	-	-
BMGC-75	3/4	1.1/2	-	15,9	13,4	11,9	10,0	6,90	-
BMGC-100	1,0	1.1/2	-	19,4	18,4	16,3	14,5	12,9	5,60

Diferenciais Bomba BMGC
Motor Aberto IP-21
Autoescorvante
Eixo e selo mecânico em aço inox 316
Indicada para piscinas com tratamento a base de sal
Acompanha 2 uniões de 1.1/2"
Volume do cesto: 1,5 L



INOX 316

Tabela Dimensional (mm)					
Modelo	A	B	C	D	E
BMGC-25	230	560	Ø 50	350	240
BMGC-33	230	560	Ø 50	350	240
BMGC-50	230	560	Ø 50	350	240
BMGC-75	230	560	Ø 50	350	240
BMGC-100	230	560	Ø 50	350	240



Código	Modelo	Potência (cv)	Emb.	Peso líquido Unit. (kg)	Peso Bruto Unit. (Kg)	vol/embal (m3)	R\$	IPI	ST
Bomba Com Variador De Velocidade - Motor Blindado Especial									
017754	BVV 150	1,5 CV	Unitário	13,40	13,80	0,060	R\$ 3.800,00	0%	

Modelo	Potência (cv)	Sucção e Recalque	Tensão	Velocidade	RPM
Dados Técnicos					
BVV - 150	1,5	1.1/2"	220v	100%	3500
				80%	2850
				50%	1800
				30%	1100



Diferenciais Bomba BVV
Motor Blindado IP-55
Autoescorvante
Eixo em aço carbono
Peças em plástico de engenharia
Acompanha 2 uniões de 1.1/2"
Volume do cesto: 1,5 L
Possui cesto com pré-filtro
Painel Digital para programar a velocidade

(m.c.a.)	(m.c.a.)	(m.c.a.)	(m.c.a.)	(m.c.a.)	(m.c.a.)	(m.c.a.)	(m.c.a.)	(m.c.a.)	(m.c.a.)
2	4	6	8	10	12	14	16	18	20
Tabela de Pressão (m.c.a.) x Vazão (m³/h)									
22,8	22,1	20,8	19,3	17,6	15,5	13,1	10,4	7,4	4,1

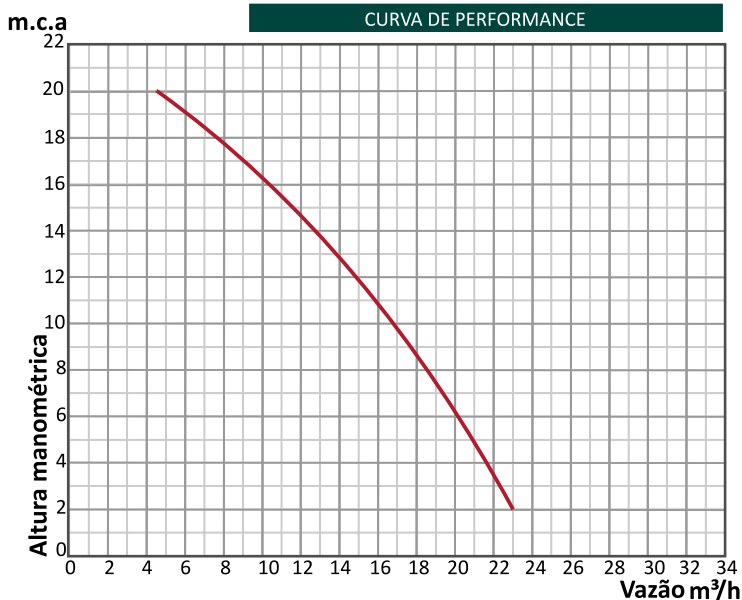
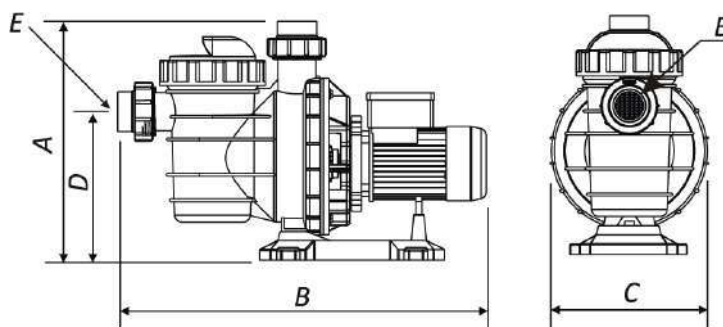


Tabela Dimensional (mm)					
Modelo	A	B	C	D	E
BVV-150	350	640	240	230	Ø 50

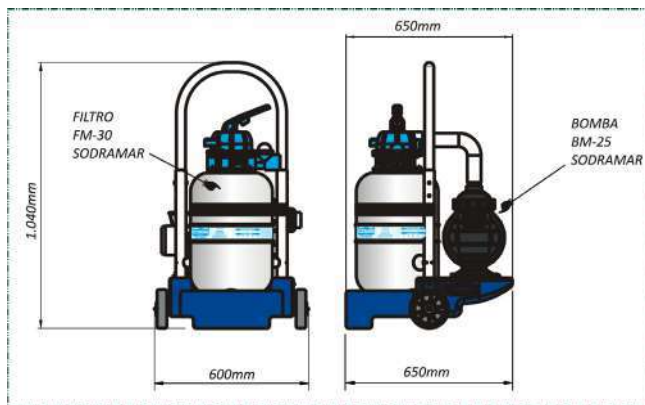


Código	Modelo	Sucção e Recalque	Emb.	Peso líquido Unit. (kg)	Peso Bruto Unit. (kg)	vol/embal (m3)	R\$	IPI	ST
Kit Para Sacar Areia Dos Filtros Sodramar									
017681	Válvula Especial	1.1/2"	Unitário	4,7	5,30	0,054	R\$ 1.590,00	0%	



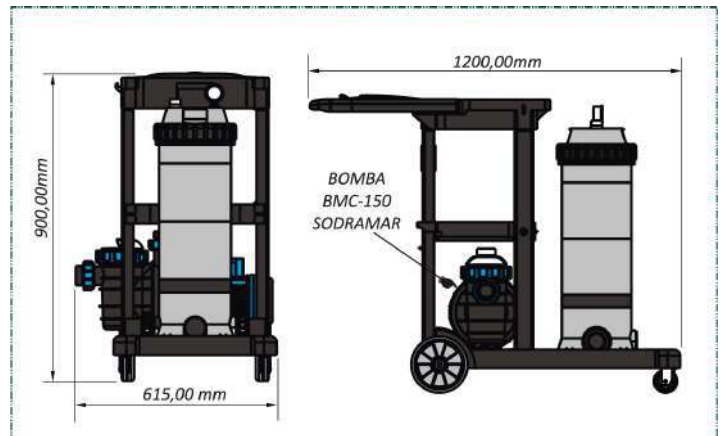
Válvula especial

Código	Modelo	Emb.	Peso líquido Unit. (kg)	Peso Bruto Unit. (kg)	vol/embal (m3)	R\$	IPI	ST	
Carrinho Rotomoldado Para Filtros									
000775	FM 30 e BM 25 com carrinho	Unitário	25,3	28,200	0,417	R\$ 4.366,00	0%		
017562	Carrinho para Filtro	Unitário	9,6	11,300	0,108	R\$ 2.175,00	0%		



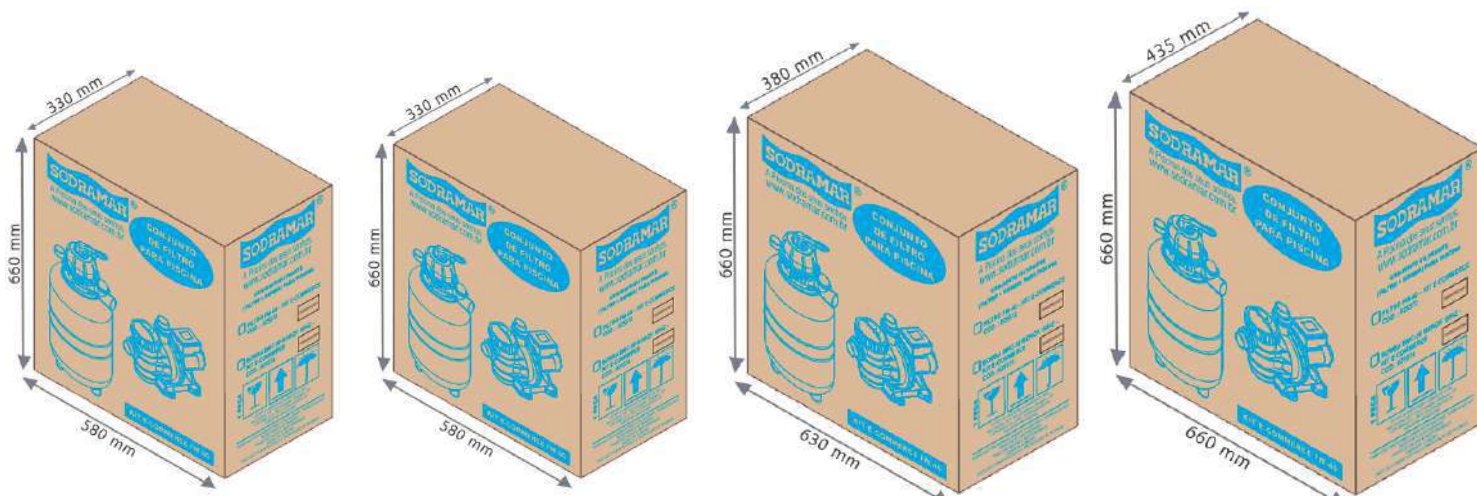
Modelo Filtro	Modelo bomba	Vazão Nominal (m³/h)	Sucção e Recalque
FM 30	BM 25	3,50	1.1/2"

Código	Modelo	Características	Conexão mm/pol	Vazão m³/h	Área de Filtragem (m2)	Peso c/ carga (kg)	R\$ Preço	IPI	ST
Filtro De Cartucho Com Carrinho									
025537	Filtro Cartucho CF75	Compatível com bomba 1,5 cv	50mm 1.1/2"	17	7	8	R\$ 2.588,00		
025535	Carrinho Comercial	Polipropileno	-	-	-	9,6	R\$ 2.320,00		
011133	Bomba BMC 150	1,5cv	50mm 1.1/2"	26,79	-	24,11	R\$ 1.890,00		



Código	Modelo	Emb.	Peso Líquido Unit. (kg)	Peso Bruto Unit. (kg)	Vol/embal (m3)	R\$	IPi	ST
Kits Para E-commerce - FM25 e BMC-25								
023429	Bomba BMC-25 Monof. 60hz - Kit-E-commerce	Unitário	7,25	14,30	0,126	R\$ 980,00		
023430	Filtro FM-25 - Kit -E-commerce	Unitário	5,55			R\$ 600,00		
Kits Para E-commerce - FM30 e BMC-25								
023429	Bomba BMC-25 Monof. 60hz - Kit-E-commerce	Unitário	7,25	14,40	0,126	R\$ 980,00		
023431	Filtro FM-30 - Kit E-commerce	Unitário	5,65			R\$ 669,00		
Kits Para E-commerce - FM36 e BMC-33								
025575	Bomba BMC-33 Monof. 60hz - Kit-E-commerce	Unitário	7,45	16,45	0,158	R\$ 1.060,00		
025573	Filtro FM-36 - Kit E-commerce	Unitário	7,50			R\$ 712,00		
Kits Para E-commerce - FM40 e BMC-50								
025574	Bomba BMC-50 Monof. 60hz - Kit-E-commerce	Unitário	8,15	18,74	0,189	R\$ 1.150,00		
025572	Filtro FM-40 - Kit E-commerce	Unitário	9,09			R\$ 780,00		
Kit Filtro Fm-25 C/ Bomba BM-25 Monof. - E-commerce								
026016	Bomba BM-25 Monof. 60hz - Kit-E-commerce	Unitário	8,50	15,55	0,126	R\$ 1.415,00		
026089	Filtro FM-25 - Kit -E-commerce	Unitário	5,55			R\$ 600,00		
Kit Filtro Fm-30 C/ Bomba BM-25 Monof. - E-commerce								
026016	Bomba BM-25 Monof. 60hz - Kit-E-commerce	Unitário	8,50	15,55	0,126	R\$ 1.415,00		
026179	Filtro FM-30 - Kit E-commerce	Unitário	5,65			R\$ 669,00		
Kit Filtro Fm-36 C/ Bomba BM-33 Monof. - E-commerce								
026017	Bomba BM-33 Monof. 60hz - Kit-E-commerce	Unitário	8,60	17,60	0,158	R\$ 1.425,00		
025573	Filtro FM-36 - Kit E-commerce	Unitário	7,50			R\$ 712,00		
Kit Filtro FM -40 C/ Bomba BM-50 Monof. - E-commerce								
026018	Bomba BM-50 Monof. 60hz - Kit-E-commerce	Unitário	9,10	19,69	0,189	R\$ 1.516,00		
025572	Filtro FM-40 - Kit E-commerce	Unitário	9,09			R\$ 780,00		

*Contém um filtro e uma bomba na medida que está de acordo para enviar para Full.



Kit FM-25| BM / BMC-25

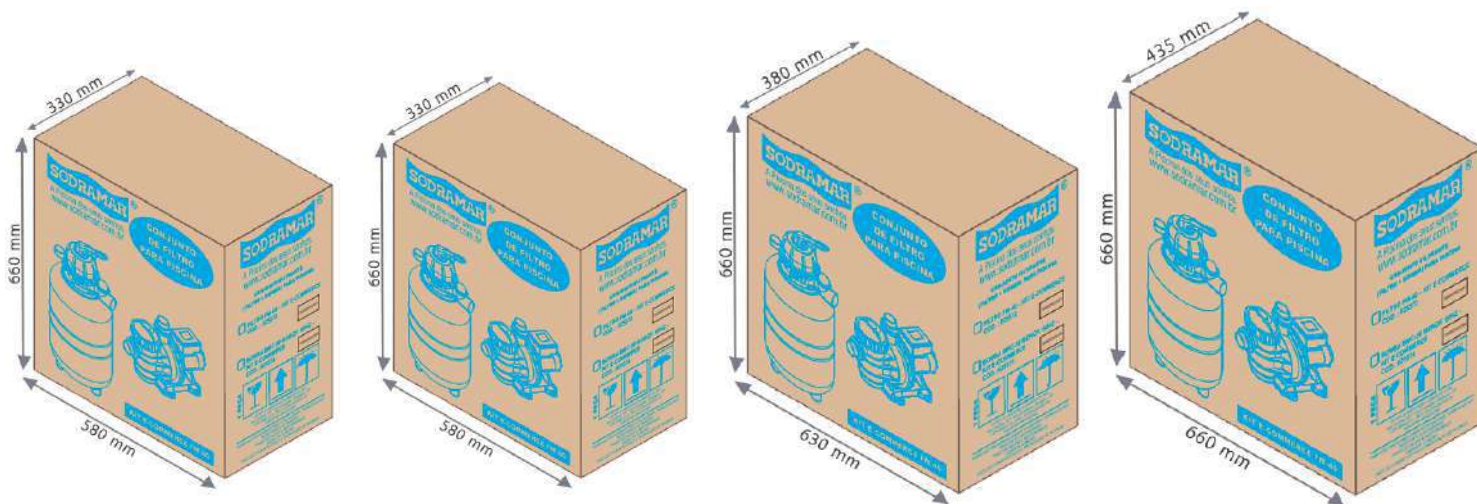
Kit FM-30| BM / BMC-25

Kit FM-36| BM / BMC-33

Kit FM-40| BM / BMC-50

Código	Modelo	Emb.	Peso Líquido Unit. (kg)	Peso Bruto Unit. (kg)	Vol/embal (m3)	R\$	IPi	ST
Kits Para E-commerce - FM25 e BMCP-25								
027940	Bomba BMCP-25 Monof. 60hz - Kit-E-commerce	Unitário	4,72	10,27	0,126	R\$ 776,00		
027938	Filtro FM-25 - Kit -E-commerce	Unitário	5,55			R\$ 600,00		
Kits Para E-commerce - FM30 e BMCP-25								
027940	Bomba BMCP-25 Monof. 60hz - Kit-E-commerce	Unitário	4,72	10,37	0,126	R\$ 776,00		
027939	Filtro FM-30 - Kit E-commerce	Unitário	5,65			R\$ 669,00		
Kits Para E-commerce - FM36 e BMCP-33								
027841	Bomba BMCP-33 Monof. 60hz - Kit-E-commerce	Unitário	5,24	12,74	0,158	R\$ 799,00		
025573	Filtro FM-36 - Kit E-commerce	Unitário	7,50			R\$ 712,00		
Kits Para E-commerce - FM40 e BMCP-50								
027942	Bomba BMCP-50 Monof. 60hz - Kit-E-commerce	Unitário	5,8	14,90	0,189	R\$ 833,00		
025572	Filtro FM-40 - Kit E-commerce	Unitário	9,10			R\$ 780,00		

*Contém um filtro e uma bomba na medida que está de acordo para enviar para Full.



Kit FM-25| BMCP-25

Kit FM-30| BMCP-25

Kit FM-36| BMCP-33

Kit FM-40| BMCP-50

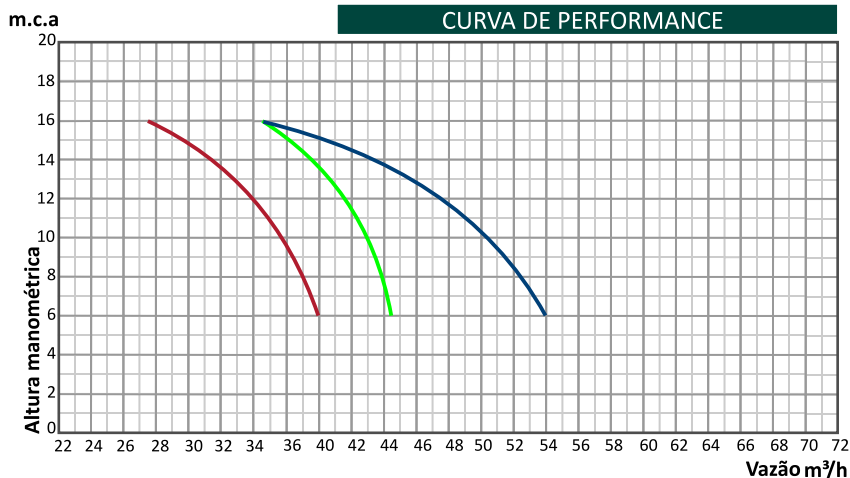
Código	Modelo	Filtro Correspondente	Embalagem	Peso Liq. (kg)	Peso Bruto (kg)	Volume Emb. (m³)	R\$	IPI	ST
Motobombas - Linha BMU									
021071	BMU 200 Mono	FVS-100	Unitário	21,00	23,50	0,0810	R\$ 6.479,00	0%	
021070	BMU 300 Mono	FVS-100	Unitário	22,00	24,50	0,0810	R\$ 6.782,00	0%	
021067	BMU 400 Mono	FVS-120	Unitário	23,00	25,50	0,0810	R\$ 7.478,00	0%	
021074	BMU 200 Trif	FVS-100	Unitário	21,00	23,50	0,0810	R\$ 7.169,00	0%	
021069	BMU 300 Trif	FVS-100	Unitário	22,00	24,50	0,0810	R\$ 7.725,00	0%	
021068	BMU 400 Trif	FVS-120	Unitário	23,00	25,50	0,0810	R\$ 8.735,00	0%	

Tabela de PRESSÃO (m.c.a.) x VAZÃO (M3/H)

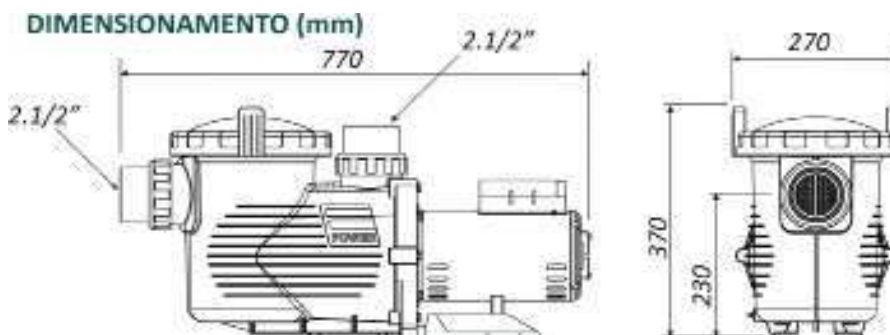
Modelo	Potência (cv)	Sucção e Recalque	(m.c.a.)					
			6	8	10	12	14	16
BMU 200	2,0	2"/2.1/2"	40,0	38,2	36,5	34,8	31,3	27,6
BMU 300	3,0	2"/2.1/2"	44,4	42,2	40,1	38,2	36,6	34,3
BMU 400	4,0	2"/2.1/2"	54,0	50,4	46,8	43,2	38,4	35,6

Diferenciais Bombas BMU

- Autoescorvante.
- Motor Aberto IP-21.
- Peças em plástico de engenharia .
- Potências de 2, 3 e 4 cv.
- Acompanha 4 uniões (2 de 2" e 2 de 2.1/2').
- Volume do cesto: 5 L.
- Tampa com trava rápida



Dimensões Bombas BMU

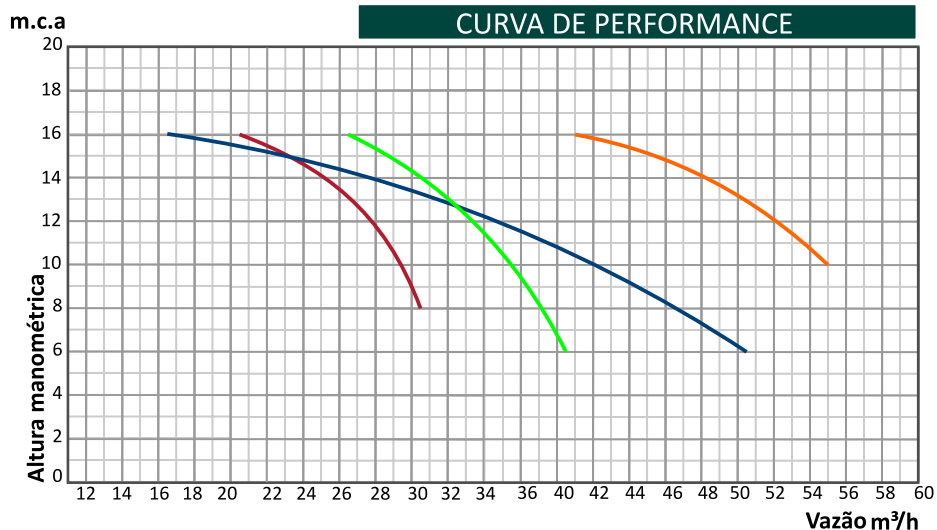


Código	Modelo	Filtro Corresp.	Embalagem	Peso Líq. (kg)	Peso Bruto (kg)	Volume Emb. (m³)	R\$	IPI	ST
Motobombas - Linha BMS									
009673	BMS 200 MONO	FVP 100	Unitário	18,50	21,30	0,0768	R\$ 4.909,00	0%	
009675	BMS 300 MONO	FVP 120	Unitário	21,60	24,40	0,0768	R\$ 5.200,00	0%	
009674	BMS 200 TRIF	FVP 100	Unitário	18,50	21,30	0,0768	R\$ 7.040,00	0%	
009676	BMS 300 TRIF	FVP 120	Unitário	21,6	24,40	0,0768	R\$ 7.800,00	0%	
011952	BM SUPER 400 A TRIF	2FVP 100	Unitário	24,00	27,00	0,0938	R\$ 10.800,00	0%	
011953	BM SUPER 550 A TRIF	2FVP 120	Unitário	30,00	33,00	0,0938	R\$ 12.000,00	0%	

Modelo	Potência (cv)	Sucção e Recalque	(m.c.a.) 6	(m.c.a.) 8	(m.c.a.) 10	(m.c.a.) 12	(m.c.a.) 14	(m.c.a.) 16
Pressão (m.c.a.) x Vazão (m³/h)								
BMS 200	2,0	2"	-	31,28	28,44	25,8	23,4	21,31
BMS 300	3,0	2"	40,2	37,00	36,00	32,8	29,6	26,5
BM SUPER 400 A	4,0	2.1/2'	50,6	49,6	45,3	39,9	24,62	16,24
BM SUPER 550 A	5,5	2.1/2'	-	-	55,0	53,1	47,8	41,4

Diferenciais Bombas BMS

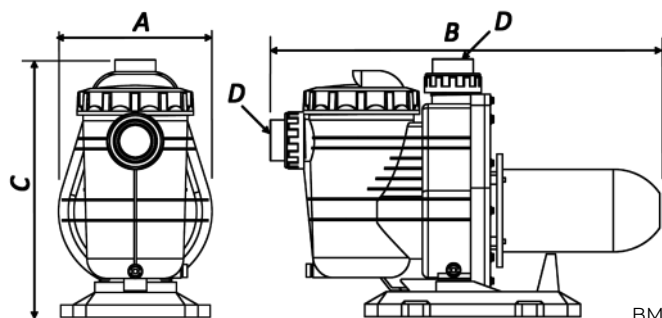
- Motor Fechado - Grau de proteção - IP 55 (Blindado)
- Acompanha 2 uniões de Ø2" (BM Super 200/300)
- Acompanha 2 uniões de Ø2.1/2" (BM Super Linha A)
- Potência de 2,0 até 3,0 cv (BM Super)
- Potência de 4,0 até 5,5 cv (BM Super Linha A)
- Volume do cesto: 5,0 L
- Motores Trifásicos - Aberto - IP21



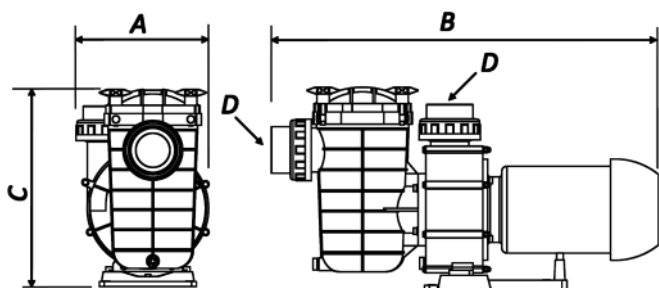
BMS 200 /
BMS 300



BMS 400 A /
BMS 500 A



BMS 200 /
BMS 300



BMS 400 A /
BMS 500 A

Tabela Dimensional (mm)

Modelo	A	B	C	D
BMS 200 M	270	685	450	2"
BMS 300 M	270	700	450	2"
BMS 200 T	270	700	450	2"
BMS 300 T	270	700	450	2"

Tabela Dimensional (mm)

Modelo	A	B	C	D
BMS 400 A	280	740	410	2.1/2"
BMS 550 A	280	760	410	2.1/2"

Código	Modelo	Embalagem	Peso Liq. (kg)	Peso Bruto (kg)	Volume Emb. (m³)	R\$	IPI	ST
Linha BMS PF6 / Para Piscinas Comerciais								
024426	BMS 500 Trif PF6	Unitário	48,20	83,80	0,3199	R\$ 24.900,00	0%	
024427	BMS 750 Trif PF6	Unitário	59,20	94,80	0,3199	R\$ 26.000,00	0%	

Diferenciais BMS PF6

Motor Fechado - IP 55

Autoescorvante.

Peças em plástico de engenharia.

Potências de 5,0 e 7,5 cv.

Volume de cesto de: 60 L.

Sucção 6" - Recalque 4".

Modelo	(CV)	Sucção e Recalque	(m.c.a.) 6	(m.c.a.) 8	(m.c.a.) 10	(m.c.a.) 12	(m.c.a.) 14	(m.c.a.) 16	(m.c.a.) 18	(m.c.a.) 20	(m.c.a.) 22	(m.c.a.) 24
Pressão (m.c.a.) x Vazão (m³/h)												
BMS 500	5,0	6"/4"	79	76	73,3	70	64	57	48,4	39,9	23	
BMS 750	7,5	6"/4"	102	99,5	97	93	85	82	70	60	40	7

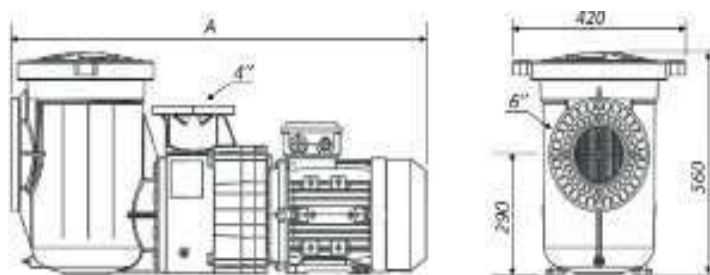
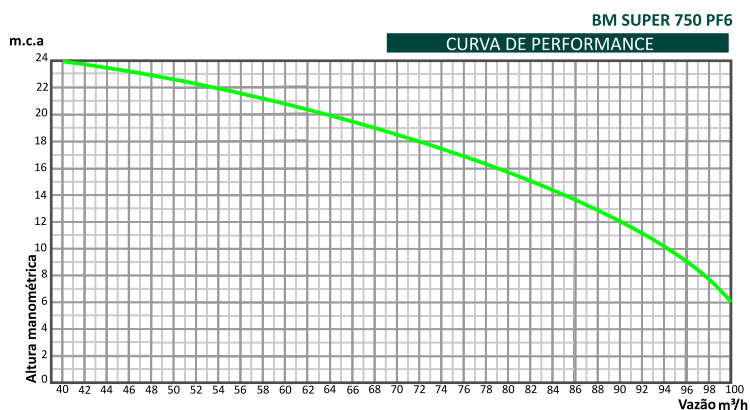
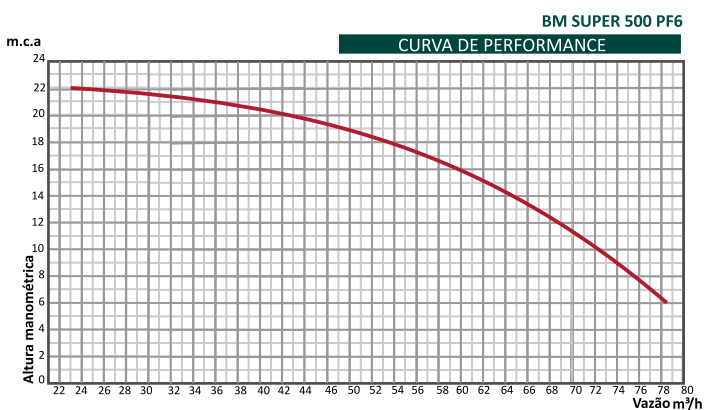


Tabela Dimensional (mm)

Modelo	A
BMS 550 A PF6	1040
BMS 750 A PF6	1090

Código	Modelo	Embalagem	Peso Liq. (kg)	Peso Bruto (kg)	Volume Emb. (m³)	R\$	IPI	ST
Pré-Filtro para Piscinas Comerciais								
010043	Pré-Filtro 6" x 6" - Plástico	Unitário	4,0	4,2	0,099	R\$ 14.600,00	0%	



Diferenciais Pré-Filtro 6x6

Tampa pré-filtro transparente (poli-carbonato).

Interior do pré-filtro com capacidade de 60 Litros.

Sucção e recalque de 6".

Não acompanha Flange adaptadora.

Vazão máxima de até 150m³/h.

Código	Modelo	Embalagem	Peso Liq. (kg)	Peso Bruto (kg)	Volume Emb. (m³)	R\$	IPI	ST
Motobombas - Linha BHP								
017616	BHP-50 MONO	Unitário	7,100	7,500	0,1216	R\$ 1.900,00	3,25%	
017617	BHP-75 MONO	Unitário	8,700	9,100	0,1216	R\$ 2.100,00	3,25%	
017618	BHP-100 MONO	Unitário	9,700	10,100	0,1216	R\$ 2.350,00	3,25%	

Modelo	Potência (cv)	Sucção e Recalque	Tabela de Pressão (m.c.a.)						
			(m.c.a.) 2	(m.c.a.) 4	(m.c.a.) 6	(m.c.a.) 8	(m.c.a.) 10	(m.c.a.) 12	
BHP 50 MONO	1/2 cv	1.1/2"	10,0	5,6		-	-	-	
BHP 75 MONO	3/4 cv	1.1/2"	18,6	15,4	12,1	8,7	5,1	-	
BHP 100 MONO	1,0 cv	1.1/2"	21,8	19,0	16,0	12,74	9,11	5,1	

Diferenciais Bombas BHP

Grau de proteção - IP 21

Indicada para banheira de hidromassagem

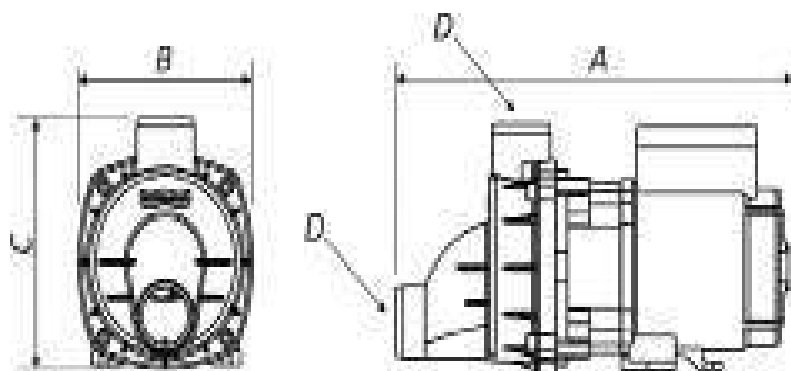
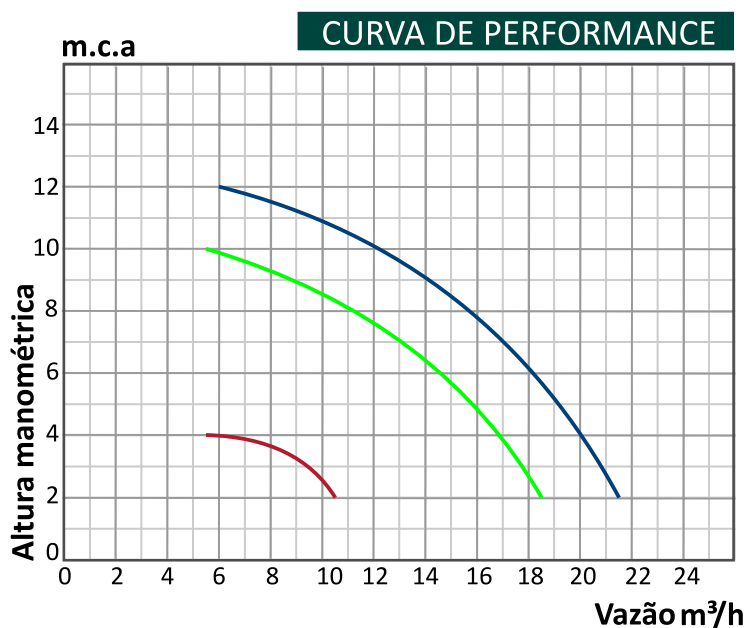


Tabela Dimensional

Modelo	A	B	C	D
BHP 50	342	150	180	1.1/2"
BHP 75	382	150	188	1.1/2"
BHP 100	390	150	188	1.1/2"

Código	Modelo	Embalagem	Peso Liq. (kg)	Peso Bruto (kg)	Volume Emb. (m³)	R\$	IPI	ST
Motobombas - Linha BHG								
017775	BHG 75 MON	Unitário	7,800	8,700	0,1216	R\$ 1.500,00	3,25%	
017776	BHG 100 MON	Unitário	10,000	10,900	0,1216	R\$ 1.740,00	0%	
017777	BHG 150 MON	Unitário	13,100	14,000	0,1216	R\$ 2.203,00	0%	
017778	BHG 200 MON	Unitário	13,900	14,800	0,1216	R\$ 2.342,00	0%	

Modelo	(cv)	Sucção e Rec.	(m.c.a.) 2	(m.c.a.) 4	(m.c.a.) 6	(m.c.a.) 8	(m.c.a.) 10	(m.c.a.) 12	(m.c.a.) 14	(m.c.a.) 16	(m.c.a.) 18	(m.c.a.) 20
Pressão (m.c.a.) x Vazão (m³/h) BHG												
BHG 75	3/4	1,1/2"	18,78	18,56	15,52	12,70	9	4,43		21,31		
BHG 100	1,0	1,1/2"		20,55	17,33	37,08	12,35	6,73	4,12	26,5		
BHG 150	1,5	1,1/2"		21,32	19,78	17,74	14,84	11,10	6,50	16,24		
BHG 200	2,0 cv	1,1/2"			27,56	27,93	26,89	24,44	20,59	41,4	15,34	8,67

Diferenciais Bombas BHG

- Motor Fechado - Grau de proteção - IP 55 (blindado)
- Duas uniões facilitando as instalações
- Potência de 0,75 até 2,0cv
- Eixo em aço carbono
- Corpo em plástico

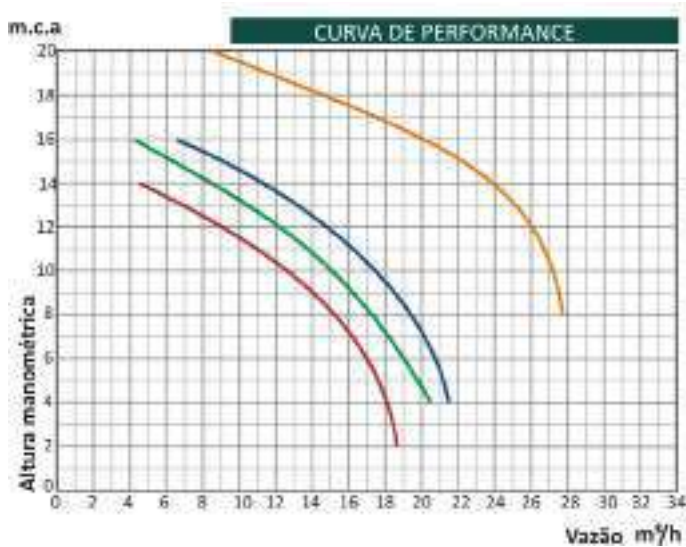
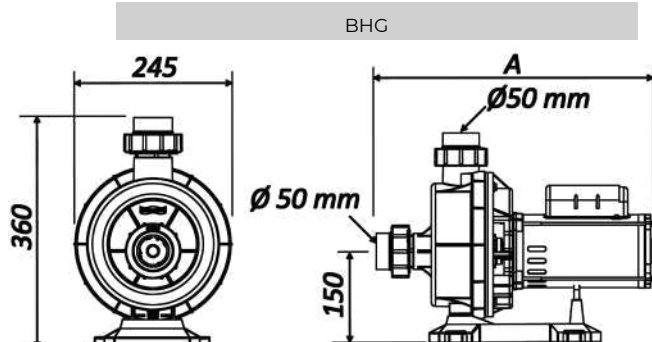


Tabela Dimensional (mm)	
Modelo	A
BHG 75	430
BHG 100	460
BHG 150	475
BHG 200	490



Código	Modelo	Embalagem	Peso Liq. (kg)	Peso Bruto (kg)	Volume Emb. (m ³)	R\$	IPI	ST
Motobombas - Linha BHGW								
017613	BHGW 75 MON	Unitário	9,800	10,700	0,0417	R\$ 1.750,00	3,25%	
017614	BHGW 100 MON	Unitário	11,100	12,000	0,0417	R\$ 1.890,00	3,25%	
017615	BHGW 150 MON	Unitário	19,000	19,900	0,0417	R\$ 2.430,00	0%	
017770	BHGW 200 MON	Unitário	22,600	23,500	0,0417	R\$ 2.640,00	0%	
017771	BHGW 75 TRIF	Unitário	12,500	13,400	0,0417	R\$ 2.830,00	3,25%	
017772	BHGW 100 TRIF	Unitário	13,200	14,100	0,0417	R\$ 2.960,00	3,25%	
017773	BHGW 150 TRIF	Unitário	14,900	15,800	0,0417	R\$ 3.346,00	0%	
017774	BHGW 200 TRIF	Unitário	16,600	17,500	0,0417	R\$ 3.631,00	0%	

Modelo	(cv)	Sucção e Recalque	(m.c.a.) 2	(m.c.a.) 4	(m.c.a.) 6	(m.c.a.) 8	(m.c.a.) 10	(m.c.a.) 12	(m.c.a.) 14	(m.c.a.) 16	(m.c.a.) 18	(m.c.a.) 20
Pressão (m.c.a.) x Vazão (m³/h) BHGW												
BHGW 75	3/4			18,10	17,45	15,82	13,20	9,61	5,0			
BHGW 100	1,0			20,57	20,2	19,10	17,07	14,1	10,40	5,77		
BHGW 150	1,5					26,0	25,9	24,4	21,5	17,2	11,4	4,30
BHGW 200	2,0						27,6	27,0	24,8	20,9	15,4	8,3
BHGW 75	3/4		19,0	18,6	17,4	15,5	12,9	9,6	5,65			
BHGW 100	1,0				19,2	18,6	17,4	14,6	10,8	5,9		
BHGW 150	1,5					27,4	26,9	25,0	21,8	17,3	11,4	4,7
BHGW 200	2,0						28,1	27,11	24,56	20,51	14,96	7,91

Diferenciais BHGW
Motor Aberto
Grau de proteção - IP 21
Potência de 0,75 até 2,0cv
Eixo em aço carbono
Corpo em plástico

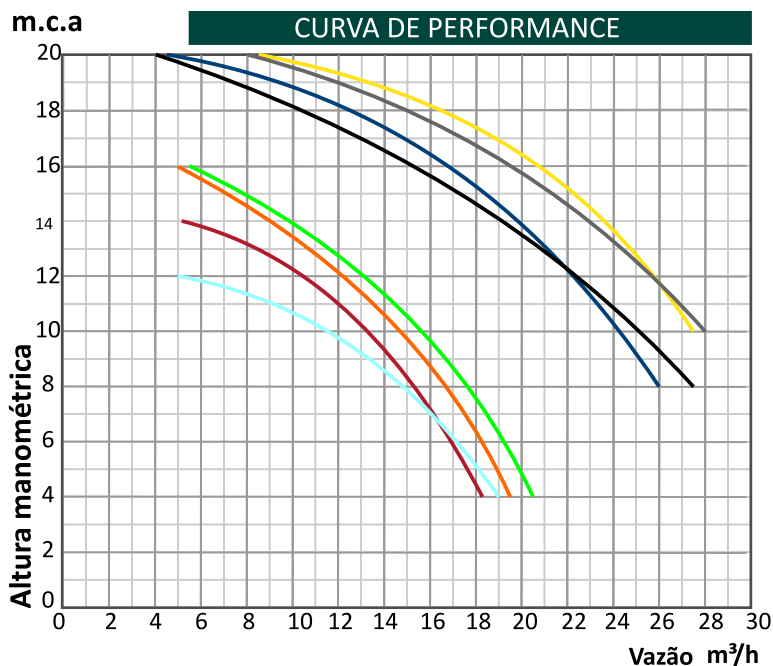
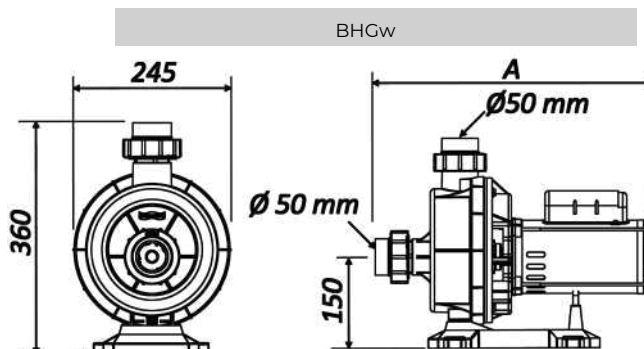


Tabela Dimensional (mm)		
Modelo	A Mono	A TRIF
BHG 75	420	455
BHG 100	430	475
BHG 150	480	500
BHG 200	500	515



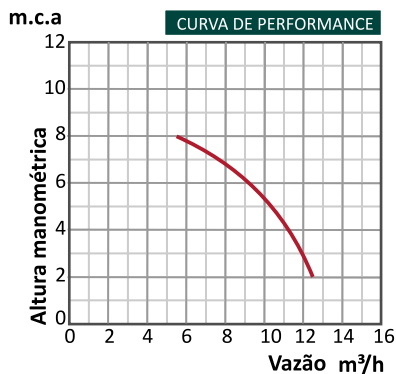
Código	Modelo	Embalagem	Peso Liq. (kg)	Peso Bruto (kg)	Preço R\$ Unitário	IPI	ST
Linha BH							
010843	BH 50 MON	Unitário	7,80	6,50	R\$1.330,00	0%	
010844	BH 150 MON	Unitário	8,70	7,70	R\$2.220,00	0%	
010846	BH 200 MON	Unitário	9,30	8,30	R\$2.380,00	0%	
011378	BH 300 MON	Unitário	20,00	18,00	R\$7.644,00	0%	
011379	BH 300 TRIF	Unitário	20,00	18,00	R\$7.800,00	0%	

Modelo	(cv)	Sucção e Recalque	(m.c.a.) 2	(m.c.a.) 4	(m.c.a.) 6	(m.c.a.) 8	(m.c.a.) 10	(m.c.a.) 12	(m.c.a.) 14
Tabela Pressão (m.c.a.) x Vazão (m³/h) BH50									
BH 50 MON	1/2 CV	1.1/2"	12,90	12,63	7,51	5,30	-	-	-
BH 150 MON	1,5 cv	1.1/2"			25,87	17,42	13,37	9,20	
BH 200 MON	2,0 cv	1.1/2"			29,30	22,47	18,58	14,55	9,55
BH 300 MON	3,0 CV	2.1/2"	70,00	65,00	58,06	55,27	47,10	37,26	24,46
BH 300 TRIF	3,0 CV	2.1/2"	71,58	64,32	58,57	52,87	48,30	37,02	23,89

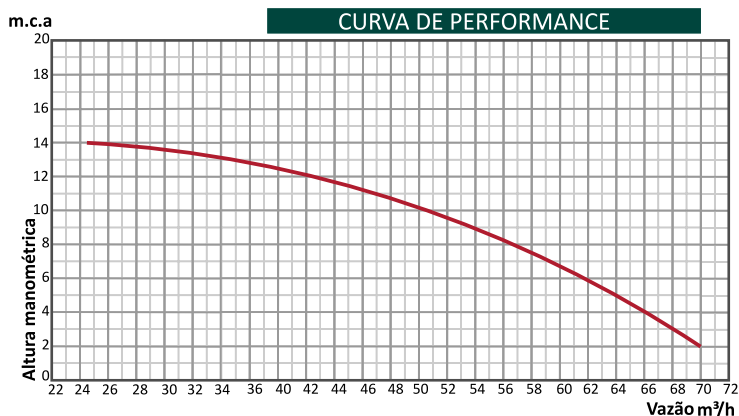
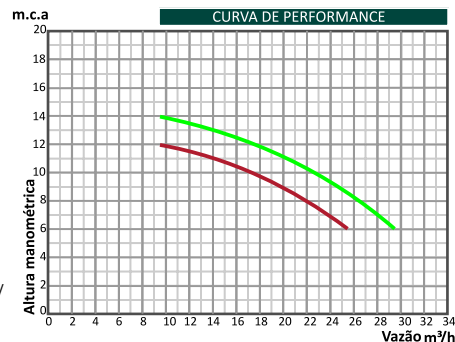
Diferenciais BH
Motor Fechado
- Grau de proteção - IP 55
Potência de 0,50 até 3,0cv
Eixo em aço carbono
Corpo em plástico



BH-50

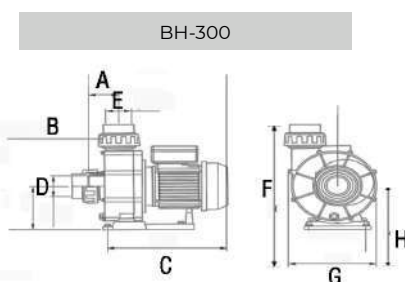
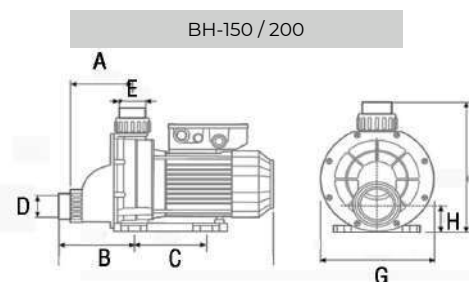
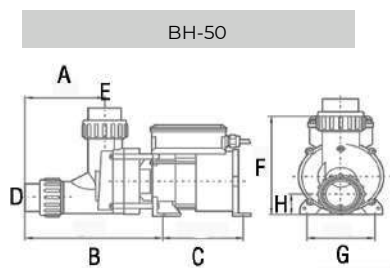


BH-150 / BH-200



BH-300

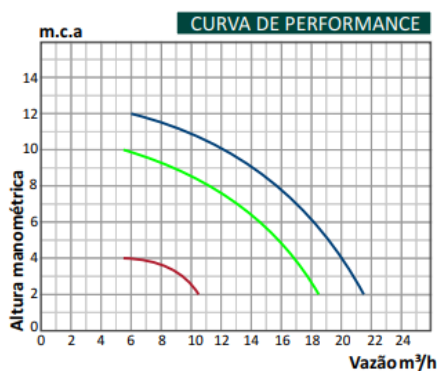
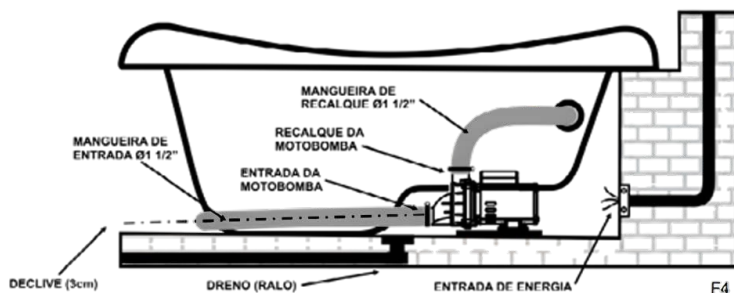
Tabela dimensional das Bombas de Hidromassagem



Código	Modelo	Embalagem	Peso Líq. (kg)	Peso Bruto (kg)	Preço R\$ Unitário	IPI	ST
Linha BHPC							
027064	BHPC 50 MONO	Unitário	6,20	6,50	R\$ 780,00	0%	
027065	BHPC 75 MONO	Unitário	7,40	7,70	R\$ 820,00	0%	
027066	BHPC 100 MONO	Unitário	8,50	8,30	R\$ 1.150,00	0%	

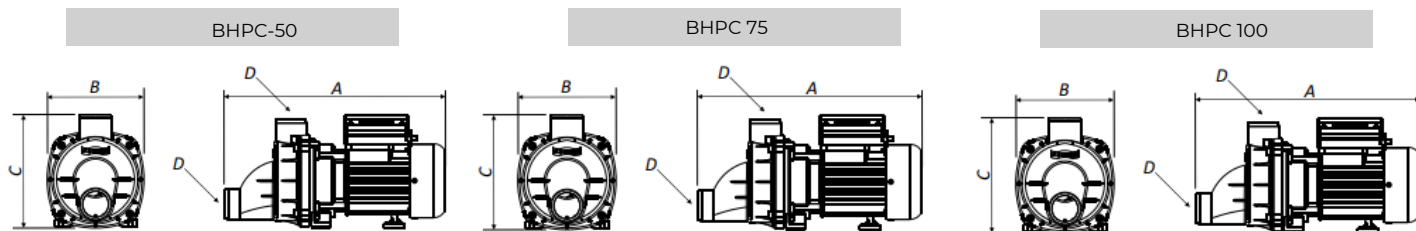
Modelo	(cv)	(m.c.a.) 2	(m.c.a.) 4	(m.c.a.) 6	(m.c.a.) 8	(m.c.a.) 10	(m.c.a.) 12
Tabela Pressão (m.c.a.) x Vazão (m³/h) BHPC							
BHPC 50	1/2 CV	10,0	5,6	-	-	-	-
BHPC 75	3/4 cv	18,6	15,4	12,1	8,7	5,1	-
BHPC 100	1,0 cv	21,8	19,0	16,0	12,7	9,1	5,1

Diferenciais BHPC
-Motor Sodramar
- Grau de proteção - IP 55
-Potência de 0,50 até 1,0cv
-Bocais compatíveis com tudo de pvc 40MM
-Corpo em plástico
-Tensão única 220v



DIMENSIONAMENTO (mm)				
MODELO	A	B	C	D
BHPC 50	358	150	185	Ø 50
BHPC 75	358	150	185	Ø 50
BHPC 100	358	150	185	Ø 50

Tabela dimensional das Bombas de Hidromassagem



Produto	Código	Descrição	Emb.	Peso Unitário Líquido (kg)	Volume por Emb. (M ³)	Preço R\$ Unitário	IPI%	ST
Painel i Pool								
	025041	Full para Coletor Solar com Wi-Fi para controle da iluminação RGB Compatível com Coletor Solar	Unitário	5,300	0,016	R\$ 3.900,00	3,25%	
	025042	Full para Trocador de Calor com Wi-Fi para controle da iluminação RGB Compatível com Trocadores de Calor Analógico, Digital, Touch e TIV 15	Unitário	5,300	0,016	R\$ 3.800,00	3,25%	



IPOOL FULL WI-FI AUTOMAÇÃO COMPLETA PARA PISCINA

Controla através do Smartphone via app:

- Até 3 motobombas
- Trocador de Calor ou Coletor Solar
- Iluminação
- Possui Timer
- Acionado por comando de voz
- Compatível com Alexa e Google Home



Disponível em:



Compatível com:






Google Home/Alexa

Wi-fi Integrado







Válvula e Atuador

	 025909	Válvula 3 Vias (sem quadro de comando)	Unitário	0,600	0,0077	R\$ 413,00	0%	
	 025913	Atuador da Válvula 3 Vias (sem quadro de comando)	Unitário	1,000	0,0082	R\$ 1.820,00	0%	

Código	Descrição	Emb.	Peso Unitário Líquido (kg)	Volume por Emb. (M³)	Preço R\$ Unitário	IPI%	ST	Produto
Robô limpador automático								
021296	RB2 Bi-volt, para piscinas de até 12m, cabo de 15m, ciclo de 2:00h, limpa fundo e parede.	Unitário	9,900	0,0760	R\$ 9.800,00	0%		
026460	RB4i -Bi-volt controle via Aplicativo para piscinas de até 15m, cabo de 18 m, ciclos de 1:30, 2:00 e 3:00h, limpa fundo, parede e linha d'água.	Unitário	10,800	0,0760	R\$ 16.400,00	0%		
021298	RB6 WB Bi-volt, para piscinas de até 12m, cabo de 18m, ciclo de 3:00h, limpa fundo e parede.	Unitário	12,400	0,0760	R\$ 9.990,00	0%		
026440	Liberty Bi-volt, Piscina de até 10,00 x 5,00 metros, Não utiliza cabo de alimentação Ciclo de limpeza 1,5 horas Limpeza de piso, paredes e linha d'água	Unitário	8,110	0,0760	R\$ 12.600,00	0%		
027297	RB7 Bi-volt, para piscinas de até 10m, cabo de 12m, ciclo de 2:00h, limpa fundo e parede.	Unitário			R\$ 9.999,00	0%		
021299	Wave 100 Bi-volt, para piscinas de até 25m, cabo de 30m, ciclo de 4:00, 6:00 e 8:00h, limpa fundo e parede. Acompanha carrinho e controle remoto.	Unitário	22,700	0,4790	R\$ 39.980,00	0%		
	2x2 Bi-volt, para piscinas de até 40m, cabo de 40m, ciclo de 4h, 6h e 8h; limpa o fundo e as paredes	Unitário	37,800	0,9450	R\$ 87.200,00	-		



* Os códigos para faturamento estão localizados na página nº 156



Produto	Código	Descrição	Embalagem	Peso Unitário Líquido (kg)	Volume por Emb. (M³)	Preço R\$ Unitário	IPI	ST
Kit de Limpeza								
	000453	Vinil, Fibra e Alvenaria: 1 Aspirador Asa Delta, 1 Peneira Plástica Plus, 1 Escova curva 2 Ponteiros de Borracha 1.1/2" 1 Adaptador Luva Plástica para Mangueira 1.1/2"	5 Peças	2,310	0,1026	R\$ 206,00	0%	
	000454	Fibra e Alvenaria: 1 Aspirador 8 Rodas G III, 1 Peneira Cata - Folha, 1 Escova de Nylon Curva, 2 Ponteiros de Borracha 1.1/2", 1 Adaptador Luva Plástica para Mangueira 1.1/2"	5 Peças	2,550	0,1026	R\$ 238,00	0%	
	007988	Vinil, Fibra, Alvenaria: 1 Aspirador Slim, 1 Peneira Slim, 1 Escova Slim, 2 Ponteiros de Borracha 1.1/2", 1 Adaptador Luva Plástica para mangueira 1.1/2"	5 Peças	1,960	0,1026	R\$ 147,00	0%	
	017130	Above Ground para Piscinas desmontáveis: Uma mangueira de 3/4" com ponteira de 1" de 6 metros, 1 aspirador Slim e 1 Peneira Plástica Plus	5 Peças	2,100	0,1026	R\$ 293,00	0%	

Embalagem dos kit's de limpeza Sodramar




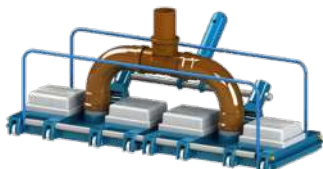
			
Kit limpeza vinil, fibra e alvenaria	Kit limpeza fibra e alvenaria	Kit limpeza Slim	Kit limpeza Above ground

Mangueiras

	026883	Flutuante de 1.1/2" (Por metro)	25 mts	11,400	0,1546	R\$ 35,00	3,25%	
	000434	Flutuante de 2" (Por Metro)	50 mts	19,400	0,2194	R\$ 81,00	3,25%	

Código	Descrição	Embalagem	Peso Unitário Líquido (kg)	Volume por Emb. (M³)	Preço R\$ Unitário	IPI	ST	Produto
Cesto Cata Folha								
021047	Cesto Cata folha	Unitário	1,030	0,0100	R\$ 430,00	0%		
Ponteira para Mangueiras de 1 1/2" e 2"								
000435	Ponteira de 1.1/2"	12 Peças	0,061	0,0057	R\$ 9,90	3,25%		
000436	Ponteira de 2"	6 Peças	0,080	0,0026	R\$ 51,00	3,25%		
Adaptadores para Mangueiras								
000437	Luva de Latão Cromado 1.1/2"	6 Peças	0,187	0,0027	R\$ 113,00	3,25%		
000438	Luva Plástica 1.1/2"	12 Peças	0,055	0,0048	R\$ 13,00	3,25%		
000439	Luva Latão Cromado 2"	6 Peças	0,310	0,0027	R\$ 240,00	3,25%		



Código	Descrição	Embalagem	Peso Unitário Líquido (kg)	Volume por Emb. (M³)	Preço R\$ Unitário	IP1%	ST	Produtos
Aspiradores para Piscinas								
000457	Asa Delta Plástico com Escova	6 Peças	1,470	0,0350	R\$ 99,00	0		
000460	Esfera	6 Peças	1,580	0,0189	R\$ 95,00	0		
000461	8 Rodas	6 Peças	1,640	0,0246	R\$ 139,00	0		
000462	Boomerang	6 Peças	1,250	0,0220	R\$ 95,00	0		
017651	Big Escova	4 Peças	2,050	0,0403	R\$ 120,00	0		
017652	Big 03 rodas	4 Peças	1,950	0,0403	R\$ 115,00	0		
000459	Olimpico 4 Rodas Ferro Fundido com Escova	Unitário	15,000	0,0514	R\$ 2.900,00	5%		
000456	16 Rodas	Unitário	4,020	0,0438	R\$ 585,00	0		
022620	Aspirador Big Esfera	Unitário	3,960	0,0350	R\$ 440,00	0		






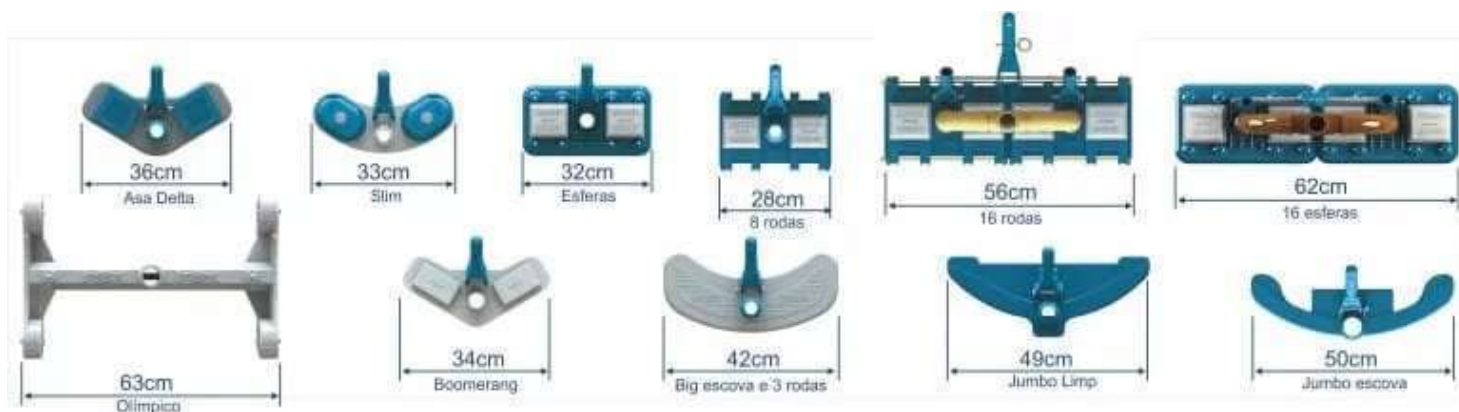








Código	Descrição	Embalagem	Peso Unitário Líquido (kg)	Volume por Emb. (M³)	Preço R\$ Unitário	IPI%	ST	Produtos
Aspiradores para Piscinas								
007287	Slim Plástico com Escova	6 Peças	1,160	0,0280	R\$ 57,00	0		
000455	Jumbo Limp 3 Rodas	6 Peças	1,660	0,0507	R\$ 145,00	0		
001500	Jumbo Escova	6 Peças	1,560	0,0397	R\$ 130,00	0		
 023396	8 Rodas Flexível	6 Peças	1,185	0,061	R\$ 165,00	0		

Tabela de Medidas



Produto	Código	Descrição	Embalagem	Peso Unitário Líquido (kg)	Volume por Emb. (M³)	Preço R\$ Unitário	IPI%	ST
Peneiras								
	007288	Slim Plástica com Pá	12 Peças	0,270	0,0730	R\$ 28,00	0	
	000476	Cata Folha com Pá Armação Plástica	12 Peças		0,0730	R\$ 48,00	0	
	000477	Metálica Tipo puça	12 Peças		0,0730	R\$ 64,00	0	
	000479	Pelicano Armação Metálica	12 Peças		0,0730	R\$ 89,00	0	
	000478	Plástica Plus	12 Peças		0,0730	R\$ 35,00	0	
	023398	Metálica Luxo	12 Peças		0,066	R\$ 69,00	0	
	 023400	Pelicano Luxo	12 Peças		0,066	R\$ 84,00	0	







Produto	Código	Descrição	Embalagem	Peso Unitário Líquido (kg)	Volume por Emb. (M³)	Preço R\$ Unitário	IPI%	ST
Escovas								
	007289	Curva Slim 40 cm	12 Peças	0,240	0,0353	R\$ 30,00	0	
	000472	Luxo Nylon 44 cm	12 Peças	0,460	0,0353	R\$ 44,00	0	
	000473	Reta Nylon 33 cm	12 Peças	0,360	0,0301	R\$ 33,00	0	
	000474	Curva Nylon 44 cm	12 Peças	0,450	0,0353	R\$ 41,00	0	
	000475	Aço Inox 25 cm	6 Peças	0,180	0,0186	R\$ 96,00	0	
	011050	Curva 90 cm (Base em Alumínio)	6 Peças	0,760	0,0688	R\$ 210,00	0	

Tabela de referência de medidas das escovas



Slim 40cm



Luxo Nylon 44cm



Curva Nylon 44cm










Reta Nylon 33cm




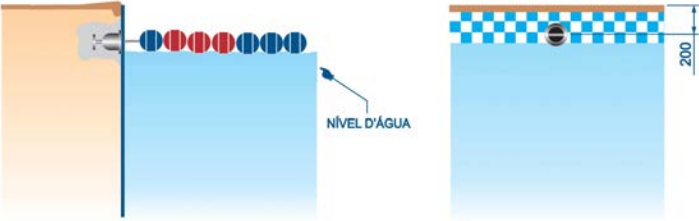



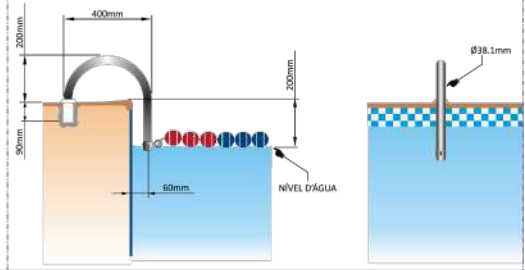





Aço Inox 25cm



Curva 90cm

Código	Descrição	Embalagem	Peso Unitário Líquido (kg)	Volume por Emb. (M ³)	Preço R\$ Unitário	IPI	ST	Produtos
Cabos de Alumínio com manopla de apoio								
000440	Telescópico 2 m	6 Peças	0,557	0,0472	R\$ 78,00	3,25%		
000441	Telescópico 3 m	6 Peças	0,767	0,0672	R\$ 112,00	3,25%		
000442	Telescópico 4 m	6 Peças	0,995	0,0882	R\$ 139,00	3,25%		
006387	Telescópico 5 m	6 Peças	1,220	0,1052	R\$ 160,00	3,25%		
000444	Bi - Telescópico 6 m	6 Peças	1,420	0,0954	R\$ 188,00	3,25%		
002965	Cabo 1,5 m para peneira plástica plus e kit Above ground	12 Peças	0,267	0,0219	R\$ 53,00	3,25%		
022610	Tritelescópico 2,6 m Embalagem com 70 cm de comprimento	6 Peças	1,050	0,010	R\$ 144,00	3,25%		
022387	Tritelescópico 3,8 m Embalagem com 1,00 m de comprimento	6 Peças	1,280	0,0140	R\$ 157,00	3,25%		
Suporte para Cabo de Alumínio								
016989	Conjunto suporte para cabo telescópico	6 Peças (6 Conjuntos)	0,170	0,0144	R\$ 28,00	9,75%		
000446	Manopla 1 1/8" para cabos de 2,3,4 e 5 m	6 peças	0,100	0,0060	R\$ 19,00	9,75%		
001498	Conjunto trava rápida azul para cabos 2, 3, 4, 5 e 6	6 peças	0,050	0,0016	R\$ 28,60	9,75%		
001499	Conjunto trava rápida branco para cabos de 6 metros	6 peças	0,050	0,0016	R\$ 25,10	9,75%		
								

Produto	Código	Descrição	Embalagem	Peso Unitário Líquido (kg)	Volume por Emb. (M³)	Preço R\$ Unitário	IPi	ST
Raia Flutuante Oficial Anti marola- metro linear								
	000521	BRANCA	5 Metros lineares	0,500	0,0484	R\$ 105,00	9,75%	
	012401	AZUL	5 Metros lineares	0,500	0,0484	R\$ 105,00	9,75%	
	012402	VERMELHO	5 Metros lineares	0,500	0,0484	R\$ 105,00	9,75%	
						<p>Informações Dimensões da bóia: Ø 86,5 mm - 80,5 mm comp.</p> <p>Dimensões do disco: Ø 91 mm - 93,5 mm comp.</p> <p>Cada metro de raia contém: 10 discos e 1 flutuador na cor amarela. Corda vendida separadamente.</p>		
	020078	Corda para raia com 26 metros	Unitário	0,230	0,0004	R\$ 71,00	0	
	020079	Corda para raia com 51 metros	Unitário	0,480	0,0002	R\$ 139,00	0	
	000522	Esticador para Raia em aço inox	Unitário	0,320	0,0003	R\$ 654,00	5%	
	000523	Gancho para Raia em aço inox	6 peças	0,045	0,0001	R\$ 57,00	5%	
Suporte para raia								
SUPORTE PARA RAIA	000524	Universal em aço inox para piscina de fibra - vinil - alvenaria	Unitário	1,110	0,0086	R\$ 177,00	5%	
								
	000525	Latão cromado para piscina de alvenaria	Unitário	0,330	0,0003	R\$ 163,00	3,25%	
	000526	ABS para piscina de Fibra - vinil - alvenaria	Unitário	0,270	0,0007	R\$ 180,00	3,25%	

Código aço 304	Código aço 316	Descrição	Emb.	Peso Unitário Líquido (kg)	Volume por Emb. (M³)	Preço R\$ Unitário Aço 304	Preço R\$ Unitário Aço 316	IPi	ST	Produto
----------------	----------------	-----------	------	----------------------------	----------------------	----------------------------	----------------------------	-----	----	---------

Escada Tradicional 1.1/2" em aço inox 304 / 316 com Degraus Anatômicos - Plástico - para uso RESIDENCIAL

000481	022789	2 Degraus	Unit.	4,000	0,0605	R\$ 750,00	R\$ 1.100,00	5%		
000482	022790	3 Degraus	Unit.	5,800	0,0761	R\$ 926,00	R\$ 1.440,00	5%		
000483	022791	4 Degraus	Unit.	7,270	0,0897	R\$ 1.070,00	R\$ 1.490,00	5%		
000484	022792	5 Degraus	Unit.	8,040	0,0960	R\$ 1.214,00	R\$ 1.600,00	5%		


Escada Tradicional 1.1/2" em aço inox 304 com Degraus Anatômicos - Inox - para uso RESIDENCIAL

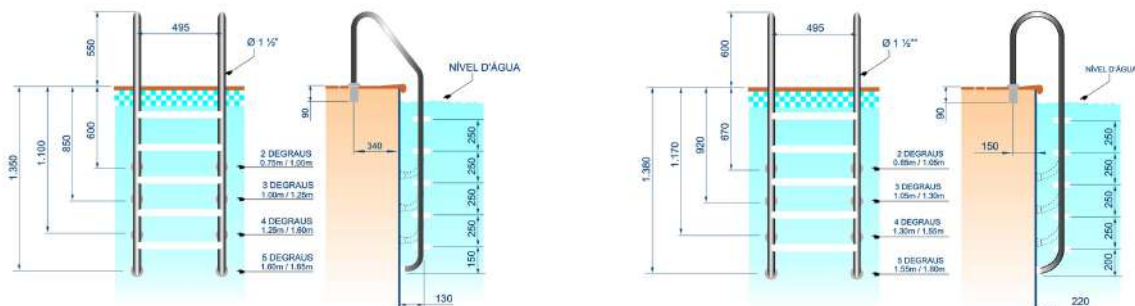
000485		2 Degraus	Unit.	3,800	0,0605	R\$ 970,00		5%		
000486		3 Degraus	Unit.	5,800	0,0761	R\$ 1.200,00		5%		
000487		4 Degraus	Unit.	7,370	0,0897	R\$ 1.490,00		5%		
000488		5 Degraus	Unit.	8,680	0,0960	R\$ 1.730,00		5%		


Escada Marinheiro 1.1/2" em aço inox 304 com Degraus Anatômico ABS - Plástico - para uso RESIDENCIAL

000489		2 Degraus	Unit.	5,430	0,0481	R\$ 905,00		5%		
000490		3 Degraus	Unit.	6,630	0,0593	R\$ 990,00		5%		
000491		4 Degraus	Unit.	7,100	0,0680	R\$ 1.110,00		5%		
000492		5 Degraus	Unit.	8,580	0,0771	R\$ 1.495,00		5%		

Escada Marinheiro 1.1/2" em aço inox 304 com Degraus - Inox Anatômico - para uso RESIDENCIAL

000493		2 Degraus	Unit.	5,770	0,0481	R\$ 1.080,00		5%		
000494		3 Degraus	Unit.	7,140	0,0593	R\$ 1.325,00		5%		
000495		4 Degraus	Unit.	7,780	0,0680	R\$ 1.550,00		5%		
000496		5 Degraus	Unit.	9,430	0,0771	R\$ 2.090,00		5%		

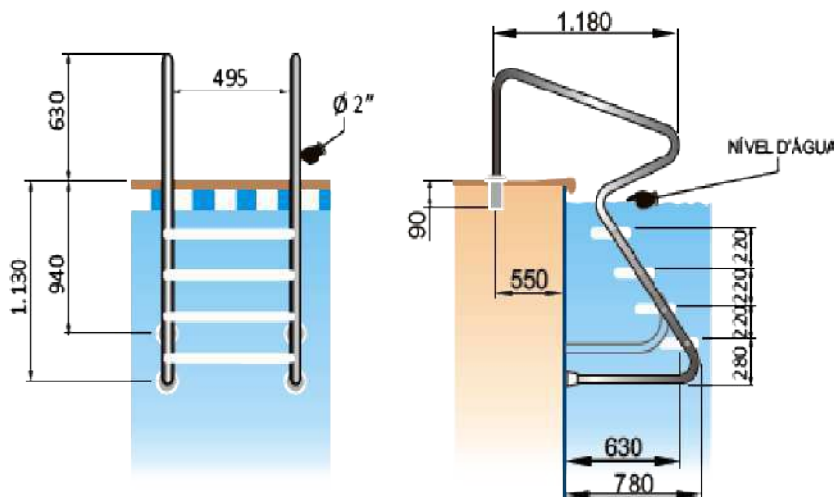

Acessórios para Escada

000500	Degrau plástico anatômico para escadas de 1.1/2"	10 peças	0,540	0,0227	R\$ 63,00	9,75%	
000502	Degrau inox anatômico para escadas de 1.1/2"	10 peças	0,730	0,0227	R\$ 140,00	5%	
000504	Ponteira de encosto para escada 1.1/2"	6 peças	0,050	0,0012	R\$ 16,00	9,75%	
000950	Chumbador para escada em ABS 1.1/2"	6 peças	0,055	0,0044	R\$ 29,00	9,75%	

Produto	Código Aço 304	Código Aço 316	Descrição	Embalagem	Peso Unitário Líquido (kg)	Volume por Emb. (M³)	Preço R\$ Unitário Aço 304	Preço R\$ Unitário Aço 316	IPI%	ST
Escadas Comfort 2" em aço inox 304 / 316 com Degraus Inox Duplo - para uso comercial										
	010102	022797	3 Degraus	Unitário	16,340	0,2456	R\$ 2.980,00	R\$ 4.260,00	5%	
	010103	022798	4 Degraus	Unitário	19,120	0,2804	R\$ 3.600,00	R\$ 4.900,00	5%	



DIMENSIONAMENTO (mm)

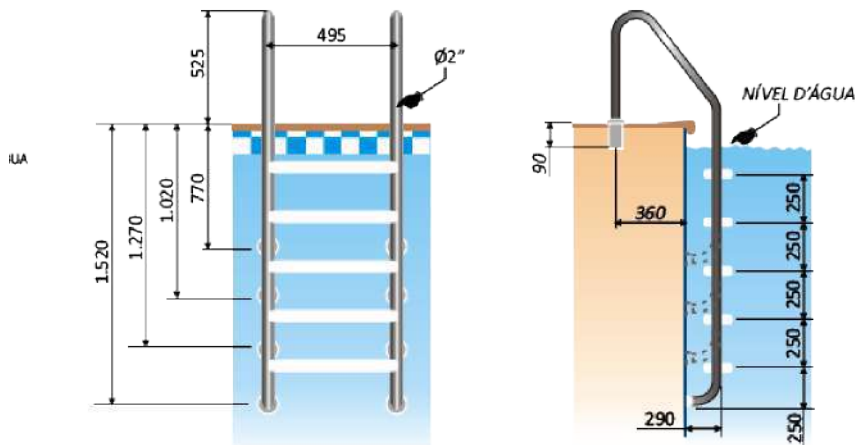


Escada Tradicional 2" em aço inox 304 com Degraus em ABS - para uso comercial

	003855	2 Degraus	Unitário	8,220	0,0943	R\$ 1.800,00	5%	
	003856	3 Degraus	Unitário	10,060	0,1108	R\$ 1.900,00	5%	
	003857	4 Degraus	Unitário	11,230	0,1326	R\$ 2.200,00	5%	
	003858	5 Degraus	Unitário	12,740	0,1457	R\$ 2.850,00	5%	



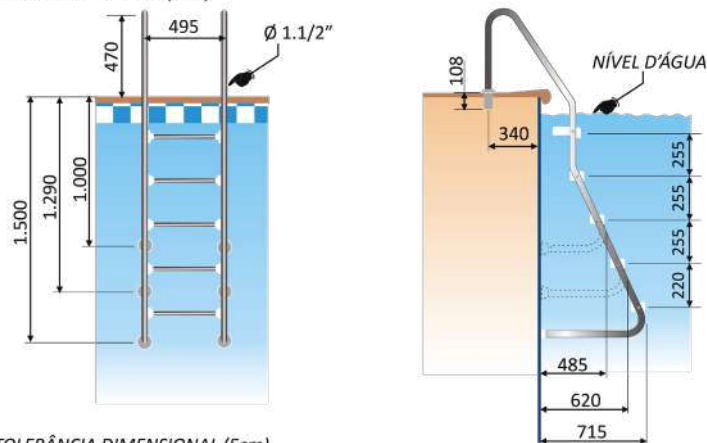
DIMENSIONAMENTO (mm)



TOLERÂNCIA DIMENSIONAL (5cm)


Produto	Código	Descrição	Embalagem	Peso Unitário Líquido (kg)	Volume por Emb. (M³)	Preço R\$ Unitário Aço 304	IPI%	ST
Escada Comfort Home 1 ½" em aço inox 304 com Degraus Inox Duplo - para uso residencial								
	024412	3 degraus Inox	Unitário	8,500	0,2456	R\$ 1.400,00	5%	
	024413	4 degraus Inox	Unitário	10,200	0,2804	R\$ 1.690,00	5%	
	024414	5 degraus Inox	Unitário	11,500	0,3152	R\$ 1.930,00	5%	

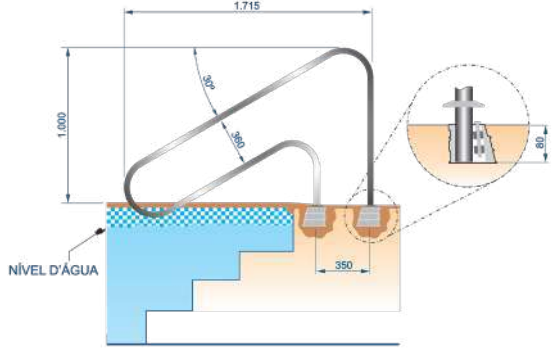

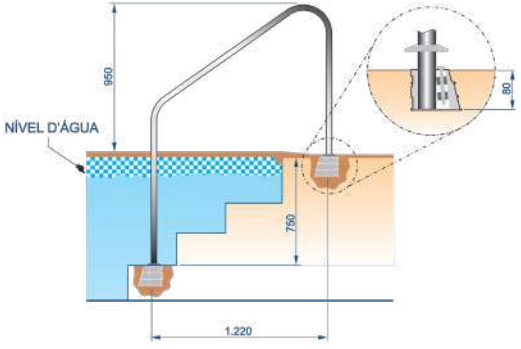

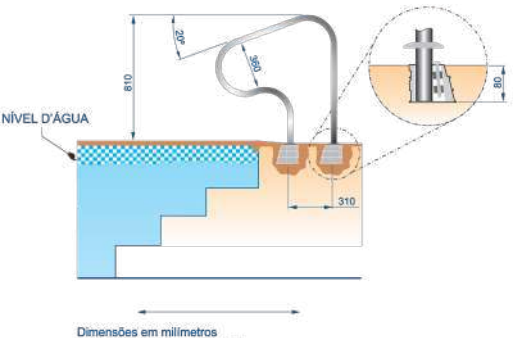

DIMENSIONAMENTO (mm)




TOLERÂNCIA DIMENSIONAL (5cm)

Chumbador em ABS com Aterramento


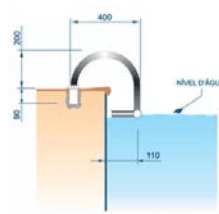
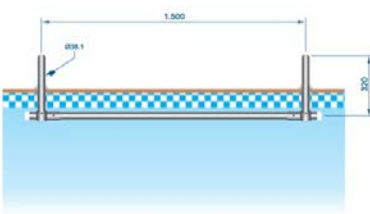

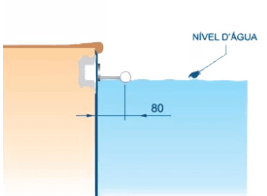
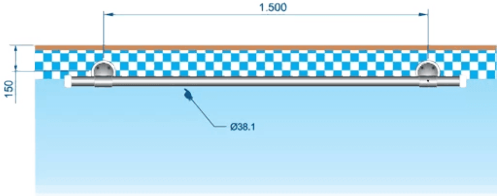


	024781	Chumbador de Pressão em ABS com aterramento para tubo de 1.1/2" com canopla em aço inox	6 Peças	0,100	0,0092	R\$ 58,00	9,75%	
--	--------	---	---------	-------	--------	-----------	-------	--

Produto	Código	Descrição	Embalagem	Peso Unitário Líquido (kg)	Volume por Emb. (M³)	Preço R\$ Unitário	IP1%	ST
Corrimão aço inox para Piscina								
ILHA BELA	000508	ILHA BELA para escada interna com Chumbador de Pressão	Unitário	4,600	0,2218	R\$ 860,00	5%	
 <p>Dimensões em milímetros Variação dimensional de +/- 50mm No ato da instalação utilize o acessório como gabarito do chumbador</p>								
ANGRA	000509	ANGRA para escada interna com Chumbador de Pressão somente para piscinas de Concreto	Unitário	4,700	0,0205	R\$ 720,00	5%	
 <p>Dimensões em milímetros Variação dimensional de +/- 50mm No ato da instalação utilize o acessório como gabarito do chumbador</p>								
PARATI	000510	PARATI para escada interna com Chumbador de Pressão	Unitário	3,000	0,0765	R\$ 560,00	5%	
 <p>Dimensões em milímetros Variação dimensional de +/- 50mm No ato da instalação utilize o acessório como gabarito do chumbador</p>								

Código	Descrição	Embalagem	Peso Unitário Líquido (kg)	Volume por Emb. (M³)	Preço R\$ Unitário	IPI%	ST	Produtos
Corrimão Reto em aço inox 1 1/2" interno para Piscinas								
009051	Barra 2,00 metros	Unitário	1,810	0,0076	R\$ 290,00	5%		
009052	Barra 2,25 metros	Unitário	2,080	0,0085	R\$ 340,00	5%		
009053	Barra 2,50 metros	Unitário	2,530	0,0095	R\$ 355,00	5%		
009054	Barra 2,70 metros	Unitário	2,750	0,0102	R\$ 400,00	5%		

Vendido em barras nas opções de medidas acima. A distância entre os suportes para corrimão é de 1,5 metros. Os valores acima são referentes as barras de corrimão.

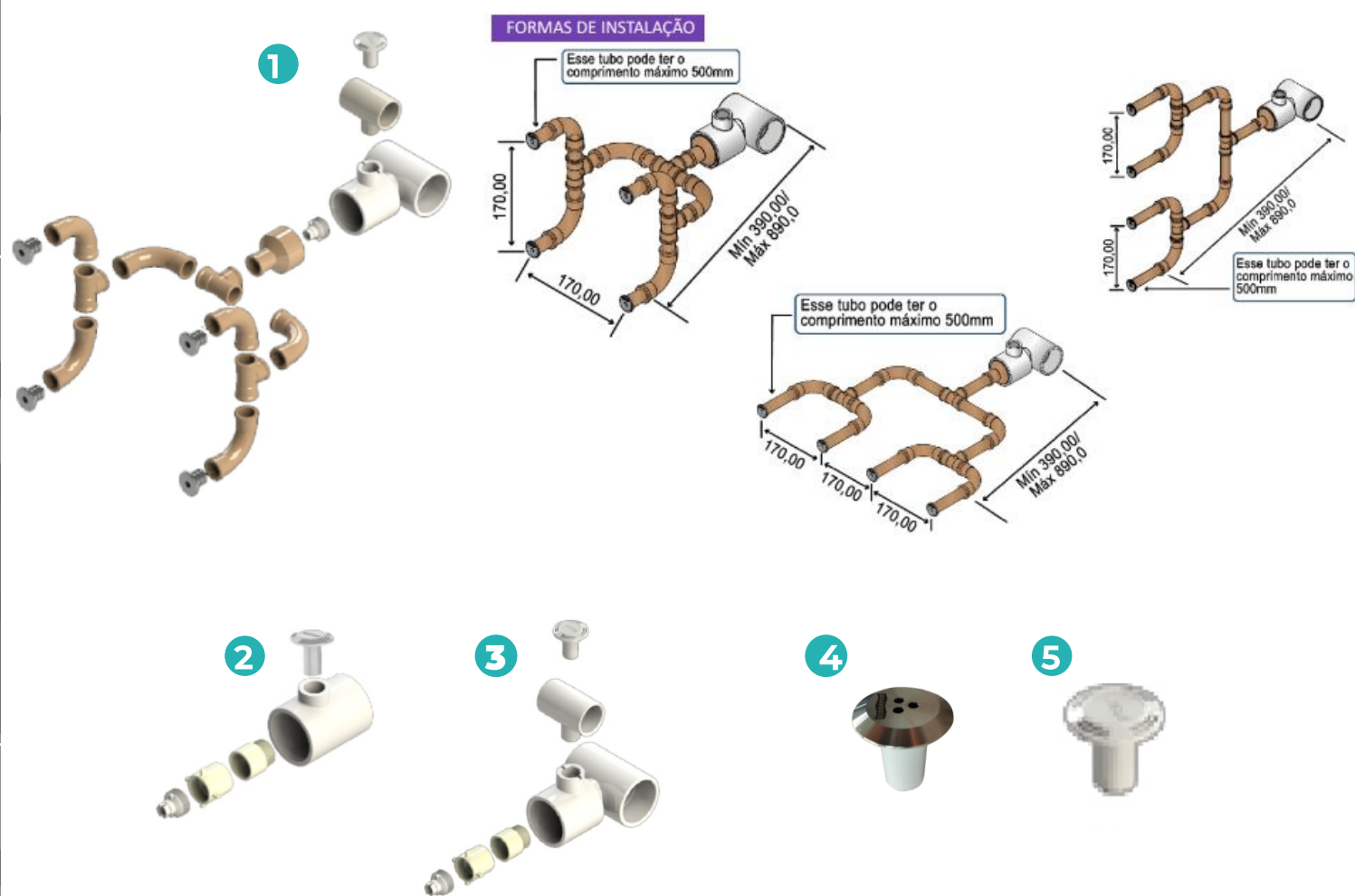
Suporte para corrimão

000516	Universal em aço Inox para piscina de fibra - vinil - alvenaria	Unitário	1,520	0,0061	R\$ 550,00	5%		Aço Inox
								
000517	Latão cromado para piscina de alvenaria	Unitário	0,460	0,0097	R\$ 330,00	3,25%		Latão Cromado
								
000518	ABS e latão cromado para piscina de vinil- fibra - alvenaria	Unitário	0,520	0,0019	R\$ 390,00	3,25%		ABS e latão cromado
								

Produto	Código	Descrição	Emb.	Peso Unitário Líquido (kg)	Volume por Emb. (M³)	Vazão Min- Max m³/h	Preço R\$ Unitário	IPI%	ST
Dispositivos Flat 1 1/2" em Aço Inox 316 para piscinas de alvenaria									
1	022968	Aspiração Flat Aço Inox 316 (Tubo de 50mm)	6 peças	0,250	0,001	0 - 9	R\$ 220,00	5%	
2	022967	Retorno Flat Aço Inox 316 (Tubo de 50mm)	6 peças	0,285	0,001	2,2 - 6,6	R\$ 230,00	5%	
3	023003	Ralo Quebra Onda Flat Aço Inox 316 (Tubo de 50mm)	6 peças	0,250	0,001	0 - 1,2	R\$ 220,00	5%	
4	023004	Hidromassagem Flat Aço Inox 316 (Tubo de 50mm)	6 peças	0,285	0,001	3,4 - 7,9	R\$ 270,00	5%	
5	024940	Dispositivo Air Blower 20 mm Aço inox 316	12 Peças	0,420	0,0490	-	R\$ 98,00	5%	



Produto	Código	Descrição	Emb.	Peso Unitário Líquido (kg)	Volume por Emb. (M³)	Vazão Min- Max m³/h	Preço R\$ Unitário	IPI%	ST
Dispositivos de Hidromassagem Pratic									
1	027695	Dispositivo Hidromassagem 04 Mini aço inox 304 (tubo 20mm)	6 peças	0,153		3,40-7,90	R\$ 415,00	3,25%	
2	017317	TE (canhão) para DHM Pratic (tubo 50mm)	6 peças	0,170		3,40-7,90	R\$ 31,00	5%	
3	027465	TE (canhão) para DHM Pratic Saída Lateral (tubo 50mm)	6 peças	0,170		3,40-7,90	R\$ 27,70	5%	
4	026777	Válvula de Ar Inox P/DHM Praticinox	6 peças	0,105	0,010	0,0006	R\$ 93,00		
5	013827	Válvula de ar para DHM	6 peças	0,105	0,010	0,0006	R\$ 12,54	9,75%	



Produto	Código	Descrição	Embalagem	Peso Unitário Líquido (kg)	Volume por Emb. (M³)	Vazão Min- Max m³/h	Preço R\$ Unitário	IPI%	ST
Dispositivos Pratic 1.1/2" para tubo de 50 mm em ABS/ Inox 304 para piscina de alvenaria									
1	015482	Aspiração Pratic Com Luva Plástica (Turbo de 50mm) ABS / Aço Inox 304	6 peças	0,103	0,0046	0-9	R\$ 45,00	3,25%	
2	017786	Luva Plástica p/DA (Tubo de 50mm)	12 peças	0,0035	0,0020	-	R\$ 12,00	3,25%	
3	019355	Aspiração Pratic c/Rosca Latão (Tubo 50mm) ABS / Aço Inox 304	6 peças	0,140	0,0065	0-9	R\$ 96,00	3,25%	
4	015483	Retorno Pratic (Tubo 50mm) ABS / Aço Inox 304	6 peças	0,102	0,0046	2,2-6,6	R\$ 45,00	3,25%	
5	019415	Ralo quebra onda Pratic (Tubo 50mm) ABS / Aço Inox 304	6 peças	0,140	0,0065	0-1,2	R\$ 94,00	3,25%	
6	018243	Hidromassagem Pratic aço inox (tubo 50mm)	6 peças	0,285	0,001	3,4 - 7,9	R\$ 79,00	5%	
7	027292	DHM Pratic Saída Lateral (Tubo de 50mm) ABS / Aço Inox 304	6 peças	0,354	0,0046	3,4 - 7,9	R\$ 79,00	3,25%	


Dispositivos Pratic 1.1/2" para tubo de 60 mm em ABS/ Inox 304 para piscina de alvenaria

1	012172	Aspiração Pratic Tubo de 60mm ABS / Aço Inox 304	6 peças.	0,140	0,0065	0-9	R\$54,00	3,25%	
2	012173	Retorno Pratic Tubo de 60mm ABS / Aço Inox 304	6 peças	0,305	0,0126	2,2-6,6	R\$ 54,00	3,25%	
3	012174	DHM Pratic Tubo de 60mm ABS / Aço Inox 304	6 peças	0,153	0,0095	3,4 - 7,9	R\$108,00	3,25%	



Produto	Código	Descrição	Emb.	Peso Unitário Líquido (kg)	Volume por Emb. (M³)	Vazão Min- Max m³/h	Preço R\$ Unitário	IPI%	ST
Dispositivos Pratic 1.1/2" para tubo de 50 mm em ABS/ Inox 316 para piscina de alvenaria									
1	024279	Aspiração/ Ralo Quebra Ondas Pratic Aço inox 316 com Rosca Latão (Tubo de 50mm) Acompanha tampa e grade	6 peças	0,140	0,0065	0 - 9	R\$118,00	3,25%	
2	024278	Retorno Pratic Aço Inox 316 (Tubo de 50mm)	6 peças	0,102	0,0046	2,2 - 6,6	R\$ 55,00	3,25%	



1



2

Dispositivos Pratic 1 1/2" para tubo de 50 mm em ABS para Piscinas de Alvenaria

1	000540	Aspiração ABS c/rosca latão (Tubo de 50mm)	6 peças	0,107	0,0039	0-9	R\$ 81,00	3,25%	
2	000541	Retorno ABS (Tubo de 50mm)	6 peças	0,075	0,0039	2,2-6,6	R\$ 26,00	3,25%	



1



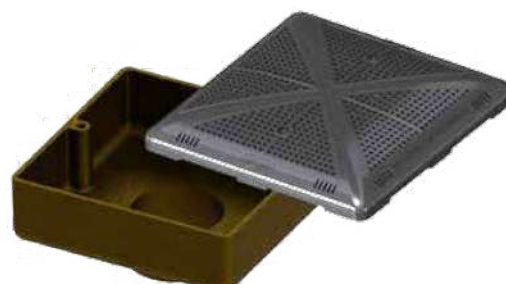
2

Drenos em latão para piscinas de alvenaria

1	000534	Dreno de fundo Anti-Turbilhão 1.1/2" Base Latão com tampa FSB Prata	Unitário	1,340	0,0095	0-9	R\$ 760,00	3,25%	
1	000535	Dreno de fundo Anti-Turbilhão 2" Base Latão com tampa FSB Prata	Unitário	1,300	0,0095	0 - 15	R\$ 760,00	3,25%	
2	022966	Dreno De Fundo Latão 15X15 Ø2"	Unitário	1,200	0,0016	0 - 15	R\$ 564,00	3,25%	



1



2

Produto	Código	Descrição	Emb.	Peso Unitário Líquido (kg)	Volume por Emb. (M³)	Vazão Min- Max m³/h	Preço R\$ Unitário	IPI%	ST
Grade para Piscina de Alvenaria									
1	026019	Grade 15 cm x 15 cm com tampa FSB Prata Base ABS	6 Peças	0,750	0,0035	0 - 25	R\$ 85,00	3,25%	
2	023988	Grade 30 cm x 30 cm com Tampa FSB 30X30	Unitário	2,440	0,0067	0 - 50	R\$ 590,00	3,25%	

1



2



Tampas para Dreno de Fundo e Ralo quebra onda

1	016254	Tampa LBM prata	6 Peças	0,120	0,0013	0 - 6,2	R\$ 32,00	3,25%	
1	014859	Tampa LBM branca	6 Peças	0,120	0,0013	0 - 6,2	R\$ 38,50	5%	
2	011055	Tampa F.S.B para dreno de fundo (Branca) c/ kit parafusos	6 Peças	0,430	0,0030	0 - 25	R\$ 75,00	3,25%	
3	013664	Tampa F.S.B para dreno de fundo (Prata) c/ kit parafusos	6 Peças	0,430	0,0030	0 - 25	R\$ 75,00	3,25%	
4	016996	Kit adaptador Grade e Dreno de fundo para Tampa FSB (incluso a chave allen)	Unitário	0,150	0,0008	-----	R\$ 166,00	3,25%	
5	022963	Tampa Prata quadrada para Dreno de Fundo 15m³/h	6 Peças	0,200	0,0011	0 - 15	R\$ 34,00	3,25%	
6	022964	Tampa Branca quadrada para Dreno de Fundo 15m³/h	6 Peças	0,200	0,0011	0 - 15	R\$ 34,00	3,25%	
7	016580	Tampa FSB 30 cm x 30 cm (Prata)	Unitário	1,000	0,0060	0 - 50	R\$ 249,00	3,25%	
8	025536	Tampa 10/50 com Adaptador para Dispositivo Aspiração	6 Peças	0,100	**	**	R\$ 35,00	3,25%	
9	004197	Base latão 15x15 em aço inox	Unitário				R\$ 171,00	3,25%	
2	000539	Ralo Quebra Onda 6,6 cm x 12,5 cm com tampa LBM e Base Latão	Unitário	0,400	0,0012	0 - 5,5	R\$ 210,00	3,25%	

1



2



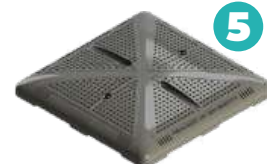
3



4



5



6



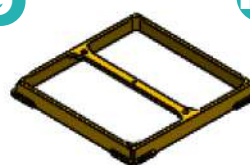
7



8



9



10

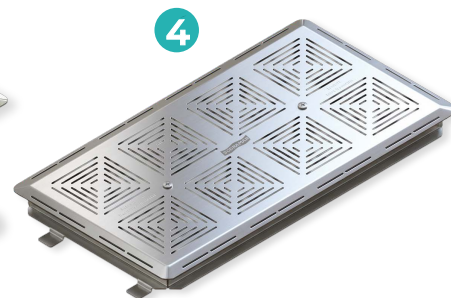
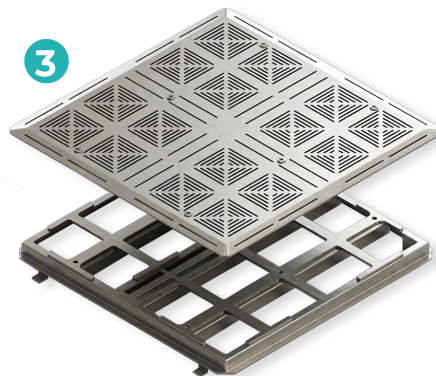
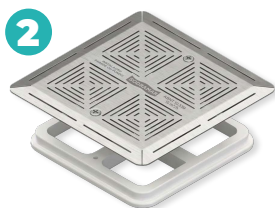


Produto	Código	Descrição	Emb.	Peso Unitário Líquido (kg)	Volume por Emb. (M³)	Vazão Min- Max m³/h	Preço R\$ Unitário	IPI%	ST
Grade para Piscina de Alvenaria em Aço inox 316 para Dreno de fundo com base									
1	024772	Grade de fundo 15 x 15 Flat com tampa anti-aprisionamento redonda aço inox 316	Unitário	1,800	0,034	0 - 16	R\$ 625,00	5%	
2	024771	Grade de fundo 15 x 15 Flat com tampa anti-aprisionamento quadrada aço inox 316	Unitário	1,800	0,040	0 - 13	R\$ 550,00	5%	
3	027289	Grade de fundo 30 x 30 Flat com 4 tampas anti-aprisionamento aço inox 316	Unitário	5,600	0,1539	0 - 52	R\$ 2.170,00	5%	



Grade de fundo Luxo para Piscina de Alvenaria em Aço inox 316 para Dreno de fundo com base

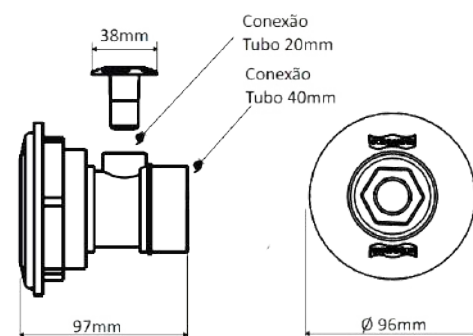
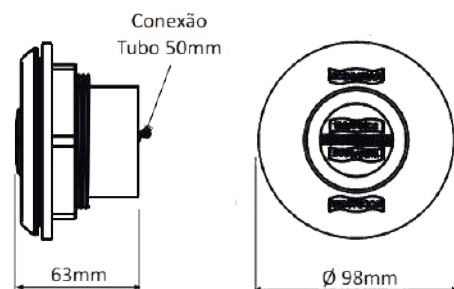
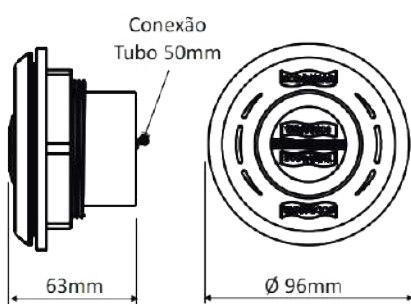
1	027413	Grade de fundo 15 x 15 Luxo com tampa anti-aprisionamento redonda aço inox 316	Unitário	0,60	0,040	0 - 10	R\$ 260,00	5%	
2	027412	Grade de fundo 15 x 15 Luxo com tampa anti-aprisionamento quadrada aço inox 316	Unitário	0,60	0,040	0 - 10	R\$ 260,00	5%	
3	027540	Grade de fundo 30 x 30 Flat com 4 tampas anti-aprisionamento aço inox 316	Unitário	0,62	0,1539	0 - 40	R\$ 650,00	5%	
4	027744	Grade de fundo 15 X 30 Flat com 4 tampas anti-aprisionamento aço inox 316	Unitário	0,60		0 - 20	R\$ 350,00	5%	



Produto	Código	Descrição	Emb.	Peso Unitário Líquido (kg)	Volume por Emb. (M³)	Vazão Min- Max m³/h	Preço R\$ Unitário	IPI%	ST
Dispositivos ITC (Intercambiáveis) em ABS para Piscina de fibra e alvenaria									
1	024548	Aspiração ITC Rosca 1.1/2" Branco	6 Peças	0,156	0,0650	0 - 9	R\$ 34,00	3,25%	
2	024546	Retorno ITC Branco	6 Peças	0,167	0,0460	2,2 - 6,6	R\$ 38,00	3,25%	
3	024550	Ralo Quebra Onda ITC Branco	6 Peças	0,140	0,0650	0 - 1,2	R\$ 31,00	3,25%	
4	024552	Hidromassagem ITC Branco	6 Peças	0,235	0,0095	3,4 - 7,9	R\$ 58,00	3,25%	



Dispositivos ITC (Intercambiáveis) em ABS e Frontal Inox para Piscina de fibra e alvenaria									
1	024549	Aspiração ITC Rosca 1.1/2" Inox	6 Peças	0,200	0,0650	2,2 - 6,6	R\$ 50,00	3,25%	
2	024547	Retorno ITC Inox	6 Peças	0,210	0,0460	0 - 9	R\$ 56,00	3,25%	
3	024551	Ralo Quebra Onda ITC Inox	6 Peças	0,430	0,0650	0 - 1,2	R\$ 48,00	3,25%	
4	024553	Hidromassagem ITC Inox	6 Peças	0,150	0,0095	3,4 - 7,9	R\$ 78,00	3,25%	



Aspiração ABS, Retorno ABS, Ralo quebra Onda ABS

Aspiração ABS/ Inox, Retorno ABS/ Inox, Ralo quebra Onda ABS/Inox

DHM ABS, DHM ABS / INOX

Produto	Código	Descrição	Emb.	Peso Unitário Líquido (kg)	Volume por Emb. (M³)	Vazão Min- Max m³/h	Preço R\$ Unitário	IPI%	ST
Dispositivos para Piscina de fibra e alvenaria em ABS - Modelo Tradicional									
1	000553	Aspiração Fibra Tradicional com rosca em ABS 1.1/2"	6 Peças	0,770	0,0510	0 - 9	R\$ 31,00	3,25%	
2	000554	Aspiração Fibra Tradicional com rosca em Latão 1.1/2"	6 Peças	1,010	0,0525	0 - 9	R\$ 77,00	3,25%	
3	000555	Retorno Fibra Tradicional em ABS 1.1/2"	6 Peças	0,780	0,0360	2,2 - 6,6	R\$ 31,00	3,25%	
4	000556	Ralo quebra Onda Fibra Tradicional em ABS 1.1/2"	6 Peças	0,690	0,0560	0 - 1,2	R\$ 29,00	3,25%	
5	000533	Hidromassagem Fibra Tradicional em ABS 1.1/2"	6 peças	0,202	0,0073	3,4 - 7,9	R\$ 49,00	3,25%	



Dispositivos para Piscina de fibra e alvenaria em ABS - Modelo Fibra Forte

1	000549	Aspiração Fibra forte com rosca ABS 1.1/2"	6 Peças	0,880	0,0054	0 - 9	R\$ 35,00	3,25%	
2	000550	Aspiração Fibra forte com rosca Latão 1.1/2"	6 Peças	1,110	0,0765	0 - 9	R\$ 80,00	3,25%	
3	000551	Retorno ABS 1.1/2"	6 Peças	0,870	0,0410	2,2 - 6,6	R\$ 35,00	3,25%	
4	000552	Ralo Quebra Onda em ABS 1.1/2"	6 Peças	0,950	0,0810	0 - 1,2	R\$ 40,00	3,25%	



Ralo quebra onda e Dreno para Piscina de Fibra

1	014860	Ralo quebra onda com tampa LBM p/ fibra	6 Peças	0,200	0,0144	0 - 6,3	R\$ 61,00	3,25%	
2	022929	Dreno 10/50 para Fibra/Alvenaria Tubo 50 mm 9 (branco)	6 Peças	0,280	0,0150	0 - 10	R\$ 62,00	3,25%	
2	025477	Dreno 10/50 p/ Fibra/Alvenaria Tubo 50 mm (Prata)	6 Peças	0,280	0,0150	0 - 10	R\$ 62,00	3,25%	



Produto	Código	Descrição	Emb.	Peso Unitário Líquido (kg)	Volume por Emb. (M³)	Vazão Min- Max m³/h	Preço R\$ Unitário	IPI%	ST
Dispositivos ABS / INOX 316 para Piscinas de vinil									
1	023325	Aspiração Standard Prata/Inox 316 Para piscinas de vinil	6 Peças	0,190	0,0050	0 - 9	R\$ 58,00	3,25%	
2	023326	Retorno Standard Prata/Inox 316 Para piscinas de Vinil	6 Peças	0,190	0,0050	2,2 - 6,6	R\$ 58,00	3,25%	
3	023328	Ralo Quebra Onda Standard Prata/Inox 316 Para piscinas de vinil	6 Peças	0,230	0,0050	0 - 1,2	R\$ 55,00	3,25%	
4	023327	Hidromassagem Standard Prata/Inox 316 Para piscinas de vinil	6 Peças	0,270	0,1810	3,4 - 7,9	R\$ 86,00	3,25%	
5	026429	Dispositivo Hidromassagem Standard Prata/Inox 316 com prolongador para piscinas de vinil	Unitário	0,170	**	3,4 - 7,9	R\$ 86,00	3,25%	

AÇO INOX 316
BELEZA E RESISTÊNCIA



Dispositivos para Piscinas de vinil Standard em ABS

1	000557	Aspiração Standard em ABS 1.1/2" para Vinil	6 Peças	0,180	0,0050	0 - 9	R\$ 41,00	3,25%	
2	000558	Retorno Standard em ABS 1.1/2" para Vinil	6 Peças	0,220	0,0050	2,2 - 6,6	R\$ 41,00	3,25%	
3	000560	Ralo Quebra Standard em ABS 1.1/2" para Vinil	6 Peças	0,260	0,0050	0 - 1,2	R\$ 38,00	3,25%	
4	000559	Hidromassagem Standard em ABS 1.1/2" para Vinil	6 Peças	0,260	0,1810	3,4 - 7,9	R\$ 72,00	3,25%	
5	026428	Dispositivo Hidromassagem Vinil com Prolongador	Unitário	0,170	**	3,4 - 7,9		3,25%	



Dispositivos de Hidromassagem e Hidrosucção - Indicado para banheiras e Spas

1	000531	Hidromassagem cromado 1.1/2"	6 peças	0,202	0,0073	3,4 - 7,9	R\$ 67,00	3,25%	
---	--------	------------------------------	---------	-------	--------	-----------	-----------	-------	--



Produto	Código	Descrição	Emb.	Peso Unitário Líquido (kg)	Volume por Emb. (M³)	Vazão Min- Max m³/h	Preço R\$ Unitário	IPI%	ST
Dispositivos Top line para Piscinas de vinil									
1	000564	Aspiração Top Line em ABS 1.1/2" para Vinil	6 Peças	0,220	0,0050	0 - 9	R\$ 126,00	3,25%	
2	000565	Retorno Top Line em ABS 1.1/2" para Vinil	6 Peças	0,198	0,0050	2,2 - 6,6	R\$ 79,00	3,25%	
3	000567	Ralo Quebra Top Line em ABS 1.1/2" para Vinil	6 Peças	0,180	0,0050	0 - 1,2	R\$ 75,00	3,25%	
4	000566	Hidromassagem Top Line em ABS 1.1/2" para Vinil	6 Peças	0,280	0,1810	3,4 - 7,9	R\$ 110,00	3,25%	



1



2



3



4

Kit, Dreno para Piscinas de Vinil e Prolongador

1	025478	Dreno 10/50 Para Piscinas de Vinil/Alvenaria Tubo 50mm (Prata)	6 Peças	0,280	0,0150	0 - 10	R\$ 55,00	3,25%	
2	022930	Dreno 10/50 Para Piscinas de Vinil/Alvenaria Tubo 50mm (Branco)	6 Peças	0,280	0,0150	0 - 10	R\$ 54,00	3,25%	
3	011140	Dreno de Fundo Standard com Tampa FSB	Unitário	1,190	0,0124	0 - 15	R\$ 193,00	3,25%	
4	011112	Dreno de Fundo Top Line com tampa FSB	Unitário	1,250	0,0124	0 - 15	R\$ 273,00	3,25%	
5	012056	Kit para vinil Standard	Unitário	3,060	0,0196	-	R\$ 568,00	3,25%	
5	012057	Kit para vinil Top Line	Unitário	3,330	0,0196	-	R\$ 1.045,00	3,25%	



1



2



3



4



5

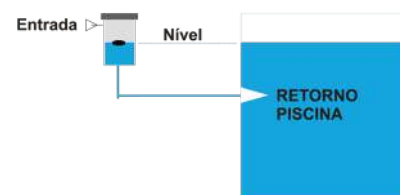
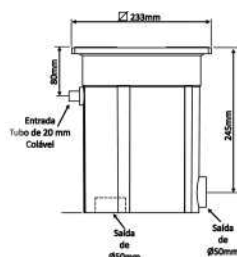



Caixa Reguladora de Nível

1	021295	Caixa reguladora de Nível	Unitário	2,210	0,0280	-	R\$ 740,00	0%	
---	--------	---------------------------	----------	-------	--------	---	------------	----	--



1



Produto	Código	Descrição	Emb.	Peso Unitário Líquido (kg)	Volume por Emb. (M³)	Vazão Min- Max m³/h	Preço R\$ Unitário	IPI%	ST
Skimmers									
1	001501	Compact para Vinil - Fibra - Alvenaria (Branco)	2 Peças	1,390	0,0261	0,3 - 3,5	R\$ 240,00	3,25%	
2	000573	Boca Pequena (BP) para Vinil - Fibra - Alvenaria (Branco)	2 Peças	3,210	0,0840	0,5 - 5,5	R\$ 490,00	3,25%	
2	025472	Boca Pequena (BP) para Vinil - Fibra - Alvenaria (Prata)	2 Peças	4,170	0,0166	2,4 - 11,5	R\$ 490,00	3,25%	
3	018965	Boca Pequena (BP) com ÂNGULO para Fibra (Branco)	2 Peças	3,400	0,084	0,5 - 5,5	R\$ 470,00	3,25%	
4	000574	Boca Larga (BL) para Vinil - Fibra - Alvenaria (Branco)	2 Peças	4,170	0,0166	2,4 - 11,5	R\$ 650,00	3,25%	
4	018144	Boca Larga (BL) para Vinil - Fibra - Alvenaria (Prata)	2 Peças	4,170	0,0166	2,4 - 11,5	R\$ 650,00	3,25%	
5	025991 	Boca Estreita (BE) para Alvenaria (Branco)	2 Peças	4,600	0,2305	2,4 - 11,5	R\$ 1.300,00	3,25%	
6	026954	Kit de Flangeamento para Skimmer BE Vinil	1 Peça				R\$ 450,00		



1



2



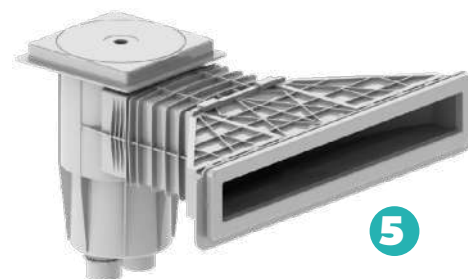
2



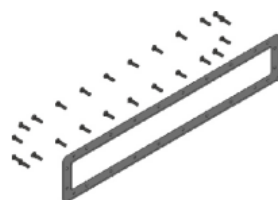
4



4



5



6

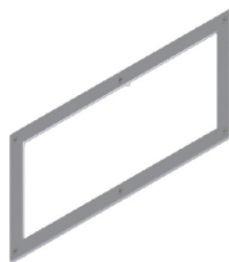
Dimensionamento do Skimmer

Tipo de Piscina	Dimensionamento
Piscina Pública/Comercial	01 skimmer para cada 25 m²
Piscina Residencial	01 skimmer para cada 50 m²

Produto	Código	Descrição	Emb.	Peso Unitário Líquido (kg)	Volume por Emb. (M³)	Vazão Min- Max m³/h	Preço R\$ Unitário	IPI%	ST
Skimmers									
1	026876	Acabamento Inox Universal para Compact	1 Peça	0,40			R\$ 90,00	5%	
2	026952	Flange acabamento inox para Skimmer Boca Larga	1 Peça				R\$ 217,00	5%	



1



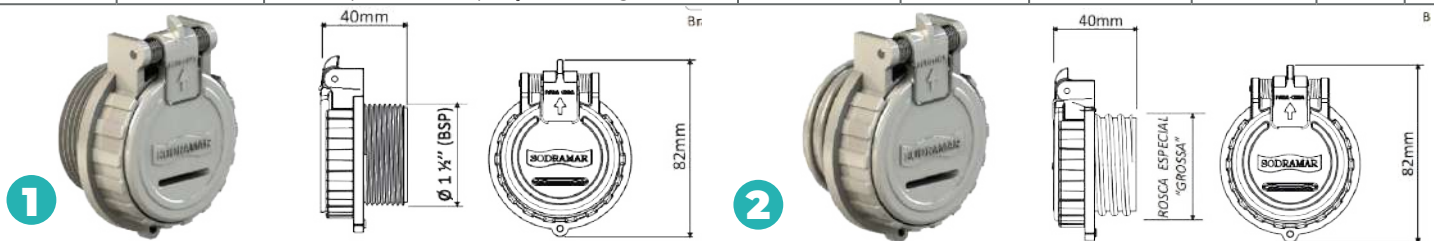
2



Produto	Código	Descrição	Emb.	Peso Unit. Líq. (kg)	Volume por Emb. (M³)	Preço R\$ Unitário	IPI%	ST
---------	--------	-----------	------	----------------------	----------------------	--------------------	------	----

Tampa de Fechamento Automático

1	018250	Tampa de fechamento automático para dispositivo de aspiração - rosca fina	12 Peças	0,050	0,0028	R\$ 60,00	3,25%	
2	018551	Tampa de fechamento automático para dispositivo de aspiração - rosca grossa	12 Peças	0,050	0,0028	R\$ 60,00	3,25%	



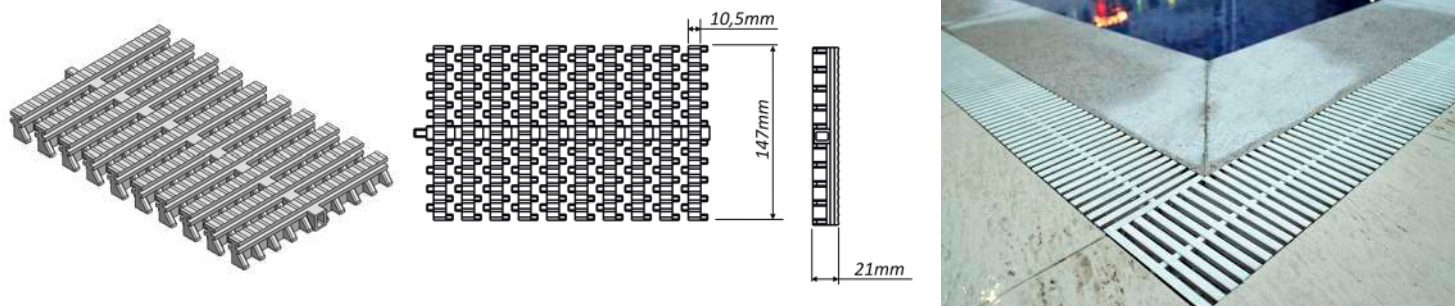
Acessórios para Vinil





1	000575	Perfil Flexível para calafetagem tipo "Macarrão"(-metro)	Rolo de 50 metros	4,000	0,0093	R\$ 5,00	3,25%	
2	000576	Perfil Rebaixado PVC Azul (metro)	10 Barras de metros	0,624	0,0115	R\$ 21,00	3,25%	
3	000577	Perfil Flexível para calafetagem tipo "T"(metro)	Rolo de 50 metros	5,090	0,0243	R\$ 11,00	3,25%	
4	009892	Perfil Linear de Flangeamento (metro)	Barra de 3 metros	0,487	0,0081	R\$ 76,00	3,25%	
5	014781	Perfil Plástico Chanfrado 7cm p/Piscinas de vinil (Unid.)	12 Peças	0,055	0,0055	R\$ 6,00	3,25%	
7	024014	Perfil p/ Manta Armada (metro)	10 Barras de 2 metros	0,50	0,0055	R\$ 44,00	3,25%	
8	000580	Kit Reparo	Unitário	0,130	0,0003	R\$ 66,00	3,25%	





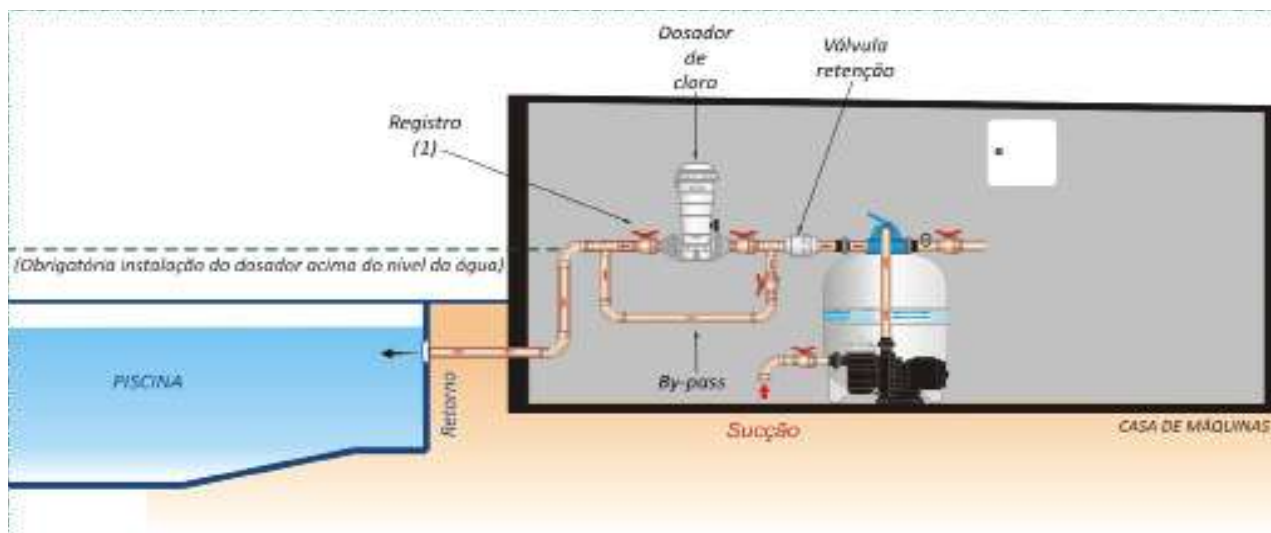
Grelha Plástica Flexível

1	001878	Grelha Plástica Flexível metro linear	10 m / l	7,100	0,0398	R\$ 14800	3,25%	
---	--------	---------------------------------------	----------	-------	--------	-----------	-------	--



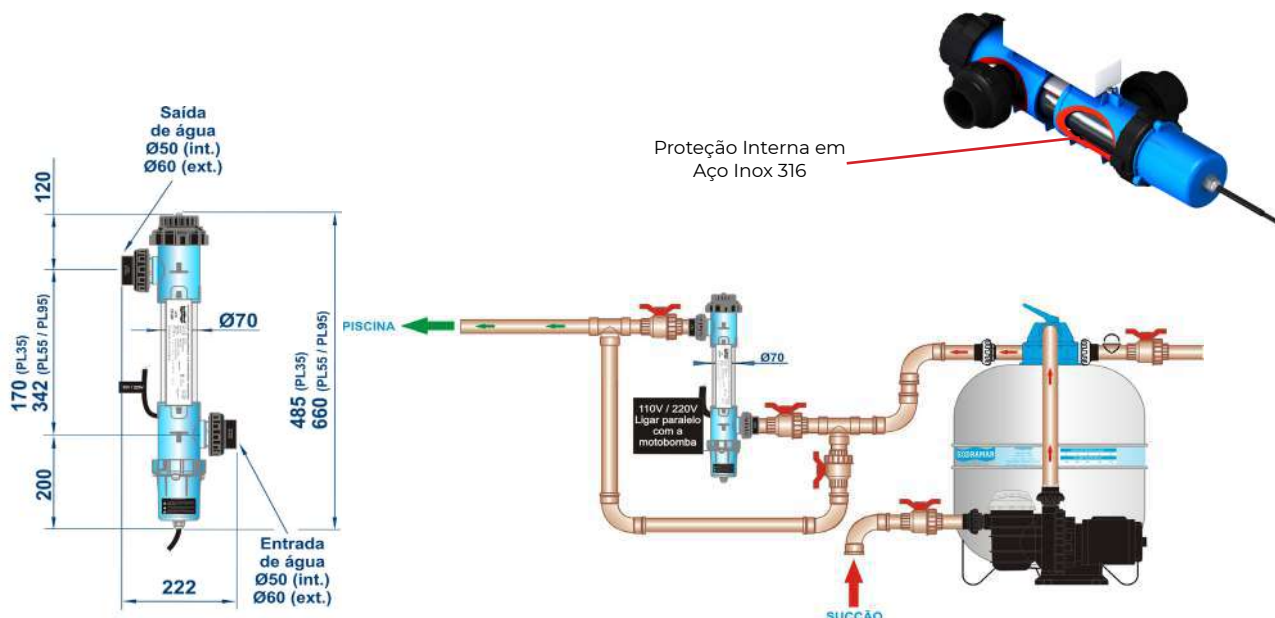
Produto	Código	Descrição	Embalagem	Peso Unitário Líquido (kg)	Volume por embal (m³)	\$ Preço Unitário	IPI	ST
Clorador Flutuante								
	018363	Com cesto	6 Peças	0,460	0,0366	R\$ 69,00	0	
	019645	Telescópico	6 Peças	0,285	0,044	R\$ 90,00	0	
	019646	Mini	6 Peças	0,130	0,012	R\$ 31,00	0	
	020073	Com Termômetro	6 Peças	0,300	0,044	R\$ 93,00	0	


Dosador de Cloro								
	021041	4 kg automático para piscinas	Unitário	1,830	0,0180	R\$ 473,00	0	
	000451	2 kg automático para piscinas	Unitário	1,080	0,0116	R\$ 304,00	0	



Produto	Código	Descrição	Embalagem	Peso Unitário Líquido (kg)	Volume por embal (m³)	\$ Preço Unitário	IPI	ST
Sodramar Ultra Violeta SUV - Corpo em ABS - Purifica e Descontamina a Água								
	017889	5.5 m³/h Lâmpada 35w	Unitário	1,800	0,0120	R\$ 1.380,00	0	
	017890	10 m³/h Lâmpada 55w	Unitário	2,900	0,0170	R\$ 1.610,00	0	
	017891	18 m³/h Lâmpada 95w	Unitário	2,900	0,0170	R\$ 1.730,00	0	

Dados Técnicos Sodramar Ultra Violeta					
Modelo	Potência (W)	Frequência (Hz)	Voltagem (V)	Vazão Recomendada m³/h	Peso Líquido (kg)
SUV 5,5 ABS	35	50/60	110/220	5,5	1.800
SUV 10 ABS	55	50/60	110/220	10	2.900
SUV 18 ABS	95	50/60	110/220	18	2.900



Estojo de Teste								
	000449	Estojo de Teste	12 Peças	0,120	0,0064	R\$ 66,00	0	

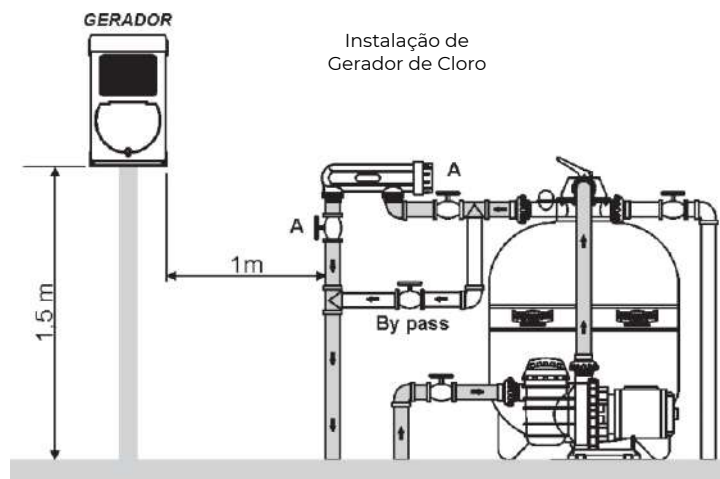
Produto	Código	Descrição	Emb.	Peso Unitário Líquido (kg)	Volume por Emb. (M³)	Preço R\$ Unitário	IPI%	ST
Gerador de Cloro a Base de Sal- autolimpante								
<p>★ LANÇAMENTO ★</p>  	027150	GS-06 06 gramas de cloro por hora para piscinas de até 18m ³	Unitário	2,410	0,0034	R\$ 2.800,00	0%	
	027148	GS-12 12 gramas de cloro por hora para piscinas de até 38m ³	Unitário	2,410	0,0034	R\$ 3.500,00	0%	
	026346	GS-16 16 gramas de cloro por hora para piscinas de até 72m ³	Unitário	2,100	0,0034	R\$ 4.300,00	0%	
	026787	GS-25 25 gramas de cloro por hora para piscinas de até 98m ³	Unitário	2,100	0,0034	R\$ 4.900,00	0%	
	020080	GS-20 20 gramas de cloro por hora para piscinas de até 62m ³	Unitário	7,300	0,0240	R\$ 8.200,00	0%	
	026349	GS-42 42 gramas de cloro por hora para piscinas de até 140m ³ Possui Timer	Unitário	10,000		R\$ 10.900,00	0%	
	024082	Anodo de zinco	Unitário	0,200	0,0056	R\$ 750,00	0%	
	023947	Aparelho Medidor de Sal	Unitário	0,014	0,0357	R\$ 1.390,00	0%	
	027366	Válvula de Retenção 60mm	Unitário	0,200		R\$ 259,00	0%	

Volume máximo de água tratada por tempo de filtragem em m³

Tempo de Filtragem	GS-06		GS-12		GS-16		GS-20		GS-25		GS-42		GS-45	
	Resid.	Pública	Resid.	Pública	Resid.	Pública	Resid.	Pública	Resid.	Pública	Resid.	Pública	Resid.	Pública
6 h	12 m ³	-	24 m ³	-	32 m ³	23 m ³	48 m ³	32 m ³	65 m ³	46 m ³	105 m ³	70 m ³	105 m ³	70 m ³
8 h	15 m ³	-	31 m ³	-	48 m ³	34 m ³	62 m ³	42 m ³	80 m ³	56 m ³	140 m ³	93 m ³	140 m ³	93 m ³
10 h	18 m ³	-	38 m ³	-	72 m ³	50 m ³	78 m ³	52 m ³	98 m ³	69 m ³	175 m ³	116 m ³	175 m ³	116 m ³
12 h	21 m ³	-	45 m ³	-	80 m ³	56 m ³	94 m ³	62 m ³	120 m ³	84 m ³	210 m ³	140 m ³	210 m ³	140 m ³

Características técnicas	GS-06	GS-12	GS-16	GS-20	GS-25	GS-42	GS-45
Produção de cloro (hipoclorido de sódio) em g/h	5	10	16	20	25	42	45
Vazão mínima em litros / hora	3.000	3.000	3.000	3.000	3.000	3.000	3.000
Vazão máxima em litros / hora	9.000	9.000	9.000	9.000	9.000	9.000	9.000
Diâmetro da tubulação em mm	50	50	50	50	50	50	50
Pressão máxima de trabalho (m.c.a.)	25	25	25	25	25	25	25
Tensão de alimentação em V	100-240	100-240	100-240	240	100-240	100-240	240
Temperatura máxima em C°	40	40	40	40	40	40	40
Quantidade mínima de 4Kg de sal por m ³ de água Concentração mínima de sal sem iodo PPM	2.800	2.800	2.800	3.000	3.000	4.000	4.000

Características técnicas	GS-06	GS-12	GS-16	GS-20	GS-25	GS-42	GS-45
Célula em Titânio	Sim	Sim	Sim	Sim	Sim	Sim	Sim
Célula autolimpante	Sim	Sim	Sim	Sim	Sim	Sim	Sim
Programador de horário embutido	Sim	Sim	Sim	-	Sim	Sim	Sim
Controla motobomba	-	-	-	-	-	Sim	Sim
Leds indicativos	Sim	Sim	Sim	Sim	Sim	Sim	Sim
Regulagem de produção de cloro	Sim	Sim	Sim	Sim	Sim	Sim	Sim
Sistema hidráulico	Passagem Livre	Passagem Livre	Passagem Livre	Passagem Livre	Passagem Livre	Passagem Livre	Passagem Livre
Princípio de funcionamento	Eletrólise	Eletrólise	Eletrólise	Eletrólise	Eletrólise	Eletrólise	Eletrólise
Desinfecção	Automática-	Automática-	Automática	Automática	Automática	Automática	Automática
Redução de armazenamento de cloro	Sim	Sim	Sim	Sim	Sim	Sim	Sim
Manutenção de piscina	Reduzida	Reduzida	Reduzida	Reduzida	Reduzida	Reduzida	Reduzida



ILUMINAÇÃO

Código	Descrição	Emb.	Peso Unitário Líquido (kg)	Volume por embal (m³)	\$ Preço Unitário	IPI	ST	Produto
Luminária Led Thin para tubo de 20 mm								
027579	Led Thin RGB 9 W Inox 304	Unitário	0,265		R\$ 440,00	9,75%		
Luminária Led COB para tubo de 20 mm								
Em Plástico								
022928	Led COB Plástico RGB 5 W	Unitário	0,090	0,0005	R\$ 160,00	9,75%		
Em Aço Inox								
022190	Led COB Aço Inox 316 RGB 10 W	Unitário	0,220	0,0005	R\$ 405,00	9,75%		
026635	Led COB Aço Inox 316 RGB 18 W	Unitário	0,230	0,0005	R\$ 450,00	9,75%		
Luminária Led Eco tubo de 20 mm								
Em Plástico								
024803	Led ECO Plástico RGB 4,5 W	Unitário	0,220	0,0005	R\$ 150,00	9,75%		
024801	Led ECO Plástico RGB 9 W	Unitário	0,090	0,0005	R\$ 168,00	9,75%		
Em Aço Inox								
026381	Led ECO Inox RGB 9 W	Unitário	0,090	0,0005	R\$ 180,00	9,75%		
026450	Led ECO Inox Branco 9 W	Unitário	0,090	0,0005	R\$ 180,00	9,75%		
026449	Led ECO Inox Azul 9 W	Unitário		0,0005	R\$ 180,00	9,75%		
Luminária para Fonte 24v -23cm								
027031	Luminária para Fonte RGB 12 W Inox 304	Unitário			R\$ 2.460,00	9,75%		

ILUMINAÇÃO


Código	Descrição	Embalagem	Peso Unitário Líquido (kg)	Volume por embal (m³)	\$ Preço Unitário	IPI	ST	Produto
Luminária Led SMD Para Tubo de 50mm com Cabo de 1,5 m								
018345	Led SMD RGB 5 W	Unitário	0,490	0,0082	R\$ 224,00	9,75%		 <p style="text-align: right;">DIMENSIONAMENTO (mm)</p>
018344	Led SMD RGB 9 W	Unitário	0,490	0,0082	R\$ 240,00	9,75%		
018295	Led SMD Monocromático Branco 9 W	Unitário	0,490	0,0082	R\$ 285,00	9,75%		
018294	Led SMD Monocromático Azul 9 W	Unitário	0,490	0,0082	R\$ 285,00	9,75%		
Luminária Led SMD - Universal								
018347	Led SMD Universal RGB 11 W	Unitário	0,010	0,0127	R\$ 395,00	9,75%		 <p style="text-align: right;">DIMENSIONAMENTO (mm)</p>
018340	Led SMD Universal Monocromático Branco 36 W	Unitário	0,010	0,0127	R\$ 1.203,00	9,75%		


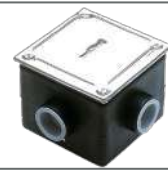

ILUMINAÇÃO

Código	Descrição	Embalagem	Peso Unitário Líquido (kg)	Volume por embal (m³)	\$ Preço Unitário	IPI	ST	Produto
Driver Comando Para Led								
020173	Four Fix Para Led com Wi-fi 60 W (Com Fonte chaveada, Retificador e Controle Remoto)	Unitário	1,400	0,0086	R\$ 927,00	5%		
026828	Four Fix Para Led com Wi-fi 150 W (Com Fonte chaveada, Retificador e Controle Remoto)	Unitário	1,500	0,0086	R\$ 1.300,00	5%		
019221	Repetidor 300 W (sem fonte chaveada)	Unitário	-	0,048	R\$ 600,00	5%		
023127	Four Fix Para Led com até 300 W (sem fonte chaveada)	Unitário	1,600	0,0086	R\$ 890,00	5%		
025251	Comando Plus para Led RGB até 140w (sem fonte chaveada)	Unitário	0,110		R\$ 275,00	5%		
Acessórios para Iluminação								
022201	Adaptador Led COB Para Alvenaria Tubo de 25 mm	6 Peças	0,029	0,0001	R\$ 18,00	3,25%		
023564	Adaptador Led COB Vinil	6 Peças	0,080	0,0001	R\$ 40,00	3,25%		
022202	Adaptador Led COB Para Alvenaria Tubo de 50 mm	6 Peças	0,062	0,0001	R\$ 12,00	3,25%		
023565	Adaptador Led COB Fibra	6 Peças	0,080	0,0001	R\$ 22,00	3,25%		
011381	Suporte de Refletores Para Fonte (Led COB / 25 mm e 50 mm)	Unitário	0,300	0,001	R\$ 24,00	5%		
011737	Aro Inox Para Led SMD 5 W e 9 W 17,5 cm diâmetro	Unitário	0,158	0,010	R\$ 52,00	5%		
011888	Adaptador com Garras para Refletor Pratic Nicho P e M	Unitário	0,046	0,0008	R\$ 47,00	5%		

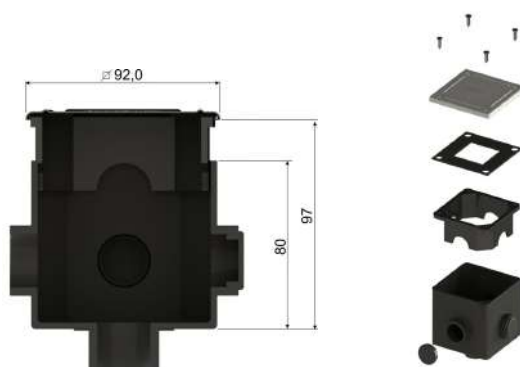
ILUMINAÇÃO

Código	Descrição	Emb.	Peso Unitário Líquido (kg)	Volume por embal (m³)	\$ Preço Unitário	IPI	ST	Produto
Transformadores								
000595	TR - 1 - 60 W	Unitário	1,280	0,0936	R\$ 276,00	6,50%		
000596	TR - 2 - 120 W	Unitário	2,060	0,0150	R\$ 390,00	6,50%		
000597	TR - 3 - 180 W	Unitário	2,460	0,0150	R\$ 483,00	6,50%		
000598	TR - 4 - 240 W	Unitário	3,140	0,0150	R\$ 565,00	6,50%		
000599	TR - 5 - 300 W	Unitário	3,660	0,0023	R\$ 680,00	6,50%		

Fonte Chaveada								
026523	Fonte Chaveada 20 W Bivolt	Unitário	0,280	-	R\$ 278,00	5%		
026521	Fonte Chaveada 60 W Bivolt	Unitário	0,400	-	R\$ 410,00	5%		
026524	Fonte Chaveada 100 W Bivolt	Unitário	0,640	-	R\$ 621,00	5%		
026522	Fonte Chaveada 150 W Bivolt	Unitário	0,800	-	R\$ 673,00	5%		

Caixa de Passagem								
000593	Caixa de Passagem Plástica Base Quadrada com Tampa de Aço Inox	6 Peças	0,270	0,0081	R\$ 35,00	3,25%		
000594	Caixa de Passagem Plástica Base Quadrada com Tampa de ABS	6 Peças	0,240	0,0081	R\$ 29,00	3,25%		
022927	Caixa de Passagem Base Redonda Com Tampa de Aço Inox	6 Peças	0,265	0,0090	R\$ 36,00	3,25%		

Desenho Caixa de Passagem Quadrada



Desenho Caixa de Passagem Redonda



Modelo	Comando Four Fix / Wi-Fi	Comando Plus	Repetidor 300 W	Área Para Luminária	Abertura
Luminária Led COB - 5 W RGB	12 Luminárias	27 Luminárias	60 Luminárias	12 m ²	150°
Luminária Led COB - 10 W - RGB	6 Luminárias	13 Luminárias	30 Luminárias	25 m ²	150°
Luminária Led COB - 18 W - RGB	3 Luminárias	8 Luminárias	16 Luminárias	48 m ²	150°
Luminária Led Eco - 4,5 W - ABS - RGB	12 Luminárias	27 Luminárias	60 Luminárias	12 m ²	150°
Luminária Led Eco - 9 W - ABS - RGB	6 Luminárias	15 Luminárias	33 Luminárias	25 m ²	150°
Luminária Led Eco - 9 W - Inox - RGB	6 Luminárias	15 Luminárias	33 Luminárias	25 m ²	150°
Luminária Led Eco - 9 W - Inox - Branco				25 m ²	150°
Luminária Led Eco - 9 W - Inox - Azul				25 m ²	150°
Luminária Led SMD Universal - 11 W - RGB	6 Luminárias	12 Luminárias	27 Luminárias	16 m ²	120°
Luminária Hiperled - 9 W - ABS / Inox - RGB	6 Luminárias	15 Luminárias	33 Luminárias	14 m ²	160°
Luminária Hiper Led - 9 W - ABS / Inox - RGB	6 Luminárias	15 Luminárias	33 Luminárias	18 m ²	160°
Luminária Led 5 W - SMD - RGB	12 Luminárias	27 Luminárias	60 Luminárias	6 m ²	120°
Luminária Led 9 W - SMD - RGB	6 Luminárias	15 Luminárias	33 Luminárias	14 m ²	120°
Luminária Led 9 W - SMD - Branco	-	-	-	36 m ²	120°
Luminária Led 9 W - SMD - Azul	-	-	-	18 m ²	120°
Luminária Led 11 W Universal - SMD - RGB	5 Luminárias	12 Luminárias	27 Luminárias	16 m ²	120°
Luminária Led 36 W Universal - SMD - RGB	1 Luminárias	3 Luminárias	8 Luminárias	36 m ²	120°
Luminária Led 36 W Universal - SMD - Branco				40 m ²	120°
Refletor Pratic Universal Iodo 55 W	-	-	-	24 m ²	90°

As luminárias sub-aquáticas Sodramar possuem grau de proteção IP-68.
 Área por luminária considerando o revestimento da piscina branco ou azul claro.

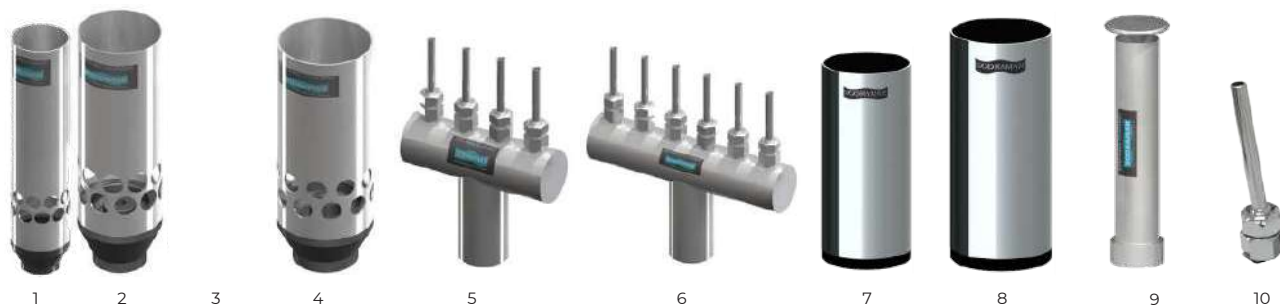


BICOS PARA FONTES

Produto	Código	Descrição	Embalagem	Peso Unitário Líquido (kg)	Volume por embal (m³)	\$ Preço Unitário	IPI	ST
Bicos Para Fontes e Chafarizes								
1	009697	Bico Geiser Ø 38 mm (1.1/2") entrada rosca 1/2" BSP	Unitário	0,130	0,0002	R\$ 220,00	5%	
2	009698	Bico Geiser Ø 50 mm (2") entrada rosca 3/4" BSP	Unitário	0,200	0,0004	R\$ 312,00	5%	
3	009699	Bico Geiser Ø 63 mm (2.1/2") entrada rosca 1" BSP	Unitário	0,310	0,0009	R\$ 350,00	5%	
4	009700	Bico Geiser Ø 76 mm (3") entrada rosca 1" BSP	Unitário	0,420	0,0013	R\$ 410,00	5%	
5	009701	Bico Leque Ø 38 mm 4 saídas (1/4") entrada rosca 1" BSP	Unitário	0,470	0,0010	R\$ 1.450,00	5%	
6	009702	Bico Leque Ø 38 mm 6 saídas (1/4") entrada rosca 1" BSP	Unitário	0,630	0,0020	R\$ 1.750,00	5%	
7	012208	Bico Coroa Ø 38 mm entrada rosca 3/4" BSP	Unitário	0,160	0,0002	R\$ 220,00	5%	
8	012209	Bico Coroa Ø 50 mm entrada rosca 3/4" BSP	Unitário	0,270	0,0004	R\$ 270,00	5%	
9	009703	Bico Bolha Ø 25 mm entrada rosca 3/4" BSP	Unitário	0,180	0,0002	R\$ 510,00	5%	
10	010174	Bico Articulado Ø 5mm entada rosca 1/4" BSP	Unitário	0,020	0,0001	R\$ 98,00	5%	

Luminária para Fonte 24v -23cm

027031	 Luminária para Fonte RGB 12 W Inox 304	Unitário			R\$ 2.460,00	9,75%		
--------	---	----------	--	--	--------------	-------	--	--



BICOS PARA FONTES

Bico Geiser 009697		
Distância em metros		Vazão mínima por bico m ³ /h
H (Altura da fonte)	D (Recuo das laterais)	
0.20	0.70	1.5
0.40	0.70	7.0

Pressão 0.5 - 0.7 (kgf/cm²)

Bico Geiser 009700		
Distância em metros		Vazão mínima por bico m ³ /h
H (Altura da fonte)	D (Recuo das laterais)	
0.30	0.70	3.0
0.60	1.00	5.0
0.90	1.00	10.0

Pressão 0.5 - 0.7 (kgf/cm²)

Bico Coroa 012208				
Distância em metros			Vazão mínima por bico m ³ /h	Entrada de água
H (Altura da coroa)	D (Recuo das laterais)	E (Altura do bico)		
0.30	0.70	0.11	2.0	Ø 3/4" (BSP)

Pressão 0.5 - 0.7 (kgf/cm²)

Bico Coroa 012209				
Distância em metros			Vazão mínima por bico m ³ /h	Entrada de água
H (Altura da coroa)	D (Recuo das laterais)	E (Altura do bico)		
0.20	0.70	0.11	2.5	Ø 3/4" (BSP)

Pressão 0.5 - 0.7 (kgf/cm²)

Bico Bolha 009703			
Distância em metros		Vazão mínima por bico m ³ /h	Entrada de água
H (Altura da coroa)	D (Diâmetro da bolha)		
0.15	0.50	2.5	Ø 3/4" (BSP)

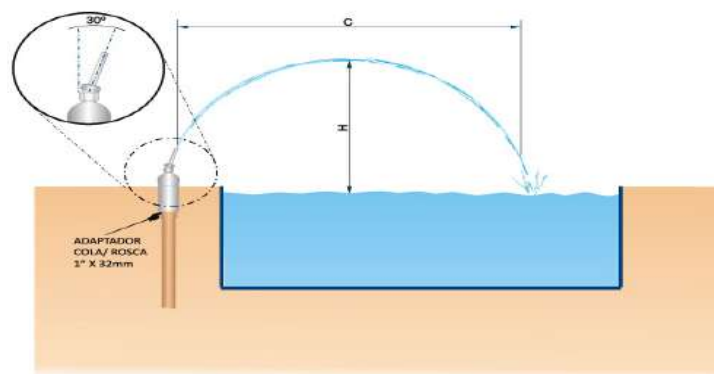
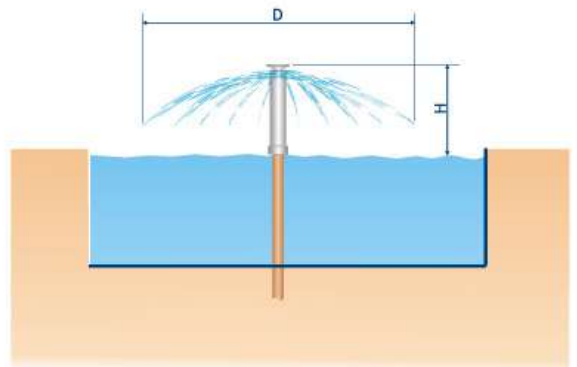
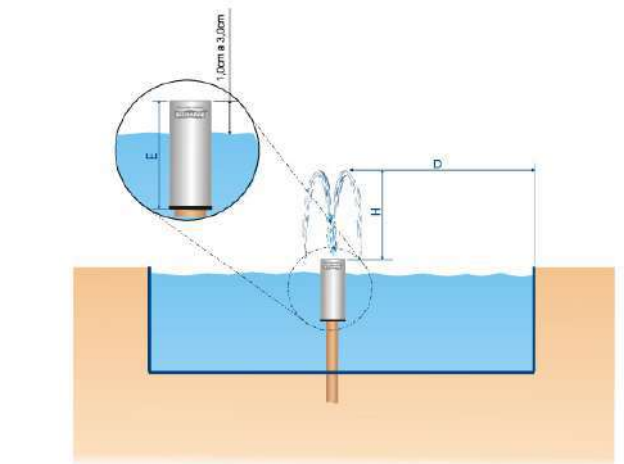
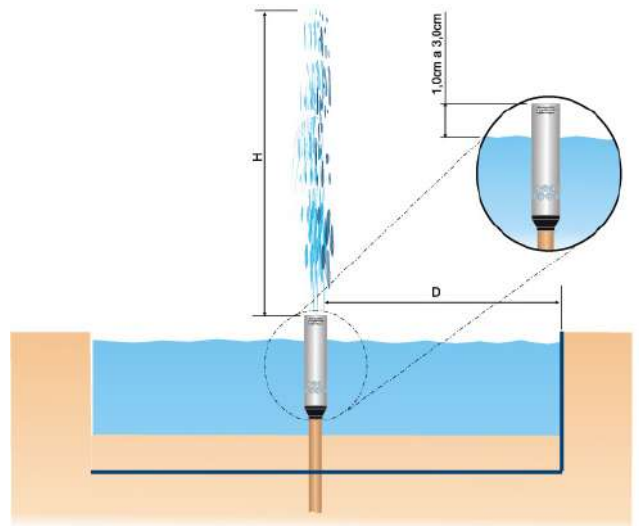
Pressão 0.5 - 0.7 (kgf/cm²)

Bico Leque 009701				
Distância em metros		Vazão mínima por bico com 04 saídas m ³ /h	Vazão individual de cada bico m ³ /h	Entrada de água
C (Comprimento do arco)	D (Altura do arco)			
5.00	3.00	2.8	0.70	Ø 1" (BSP)

Pressão 0.5 - 0.7 (kgf/cm²)

Bico Leque 009702				
Distância em metros		Vazão mínima por bico com 04 saídas m ³ /h	Vazão individual de cada bico m ³ /h	Entrada de água
C (Comprimento do arco)	D (Altura do arco)			
5.00	3.00	4.2	0.70	Ø 1" (BSP)
3.00	2.00	2.2	0.37	Ø 1" (BSP)

Pressão 0.5 - 0.7 (kgf/cm²)

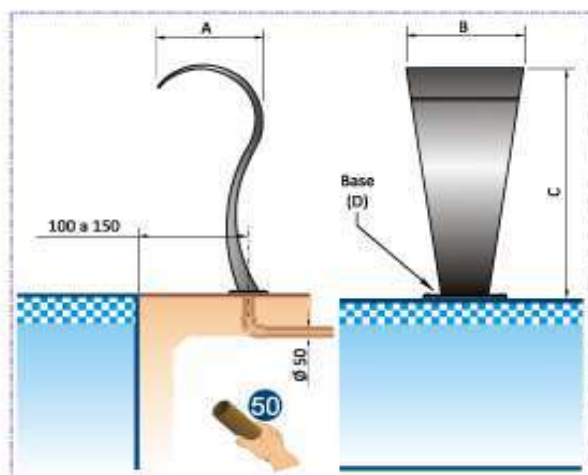


Produto	Código	Vazão Ideal	Embalagem	Peso Unitário Líquido (kg)	Volume por embal (m³)	\$ Preço Unitário	IPI%	ST
Cascatas Canyon em Aço Inox de Piso - Modelo Pratic								
Aço Inox 304 Escovado	000634	9,6 m³/h	Unitário	13,510	0,028	R\$ 2.340,00	5%	
Aço Inox 316 Escovado	019892	9,6 m³/h	Unitário	15,000	0,028	R\$ 3.100,00	5%	
Jr Aço Inox 304 Polido	019298	7,0m³/h	Unitário	6,490	0,0560	R\$ 1.200,00	5%	
Jr Aço Inox 304 Escovado	025998	7,0m³/h	Unitário	6,490	0,0560	R\$ 1.100,00	5%	



Polido

Escovado



DIMENSIONAMENTO (mm)

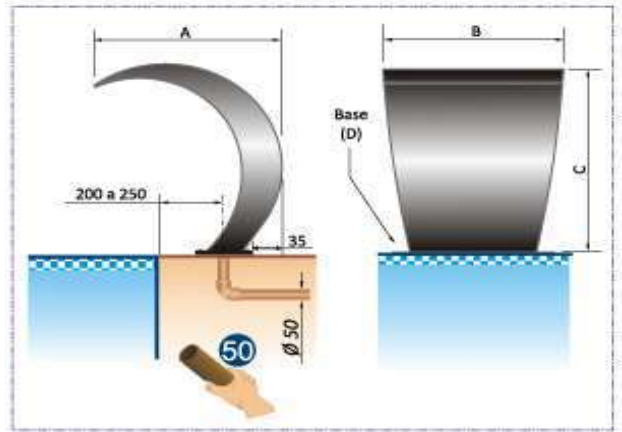
Modelo	A	B	C	D
Canyon (304) Inox 304	460	520	1050	140 X 300
Canyon (316) Aço 316	460	520	1050	140 X 300
Canyon Jr. Inox 304	280	400	650	115 X 250



Produto	Código	Vazão Ideal	Embalagem	Peso Unitário Líquido (kg)	Volume por embal (m³)	Preço Unitário	IPI%	ST
Cascatas Victória em Aço Inox de Piso - Modelo Pratic								
Aço Inox 304 Escovado	015924	9,6 m³/h	Unitário	18,500	0,0310	R\$ 2.760,00	5%	
Jr Aço Inox 316 Escovado	019894	7,0 m³/h	Unitário	7,210	0,1210	R\$ 1.800,00	5%	
Jr Aço Inox 304 Polido	019310	7,0m³/h	Unitário	7,210	0,1210	R\$ 1.480,00	5%	
Jr Aço Inox 304 Escovado	026000	7,0m³/h	Unitário	7,210	0,1210	R\$ 1.370,00	5%	



Polido



DIMENSIONAMENTO (mm)

Escovado



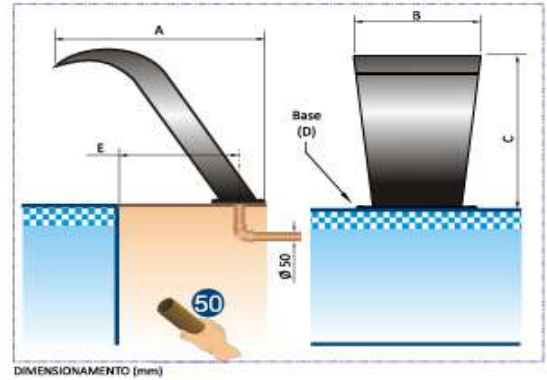
Modelo	A	B	C	D
Victória Inox 304	630	600	690	560 x 165
Victória Jr. Aço 304	560	450	580	115 x 250
Victória Jr. Inox 316	560	450	580	115 x 250



Produto	Código	Vazão Ideal	Embalagem	Peso Unitário Líquido (kg)	Volume por embal (m ³)	\$ Preço Unitário	IPI%	ST
Cascatas Iguaçu em Aço Inox de Piso - Modelo Pratic								
Aço Inox 304 Escovado	000633	9,6 m ³ /h	Unitário	18,500	0,0187	R\$ 2.340,00	5%	
Jr. Aço Inox 304 Polido	019305	7,0 m ³ /h	Unitário	5,680	0,0640	R\$ 1.380,00	5%	
Jr Aço Inox 304 Escovado	025999	7,0m ³ /h	Unitário	5,680	0,0640	R\$ 1.430,00	5%	

Polido

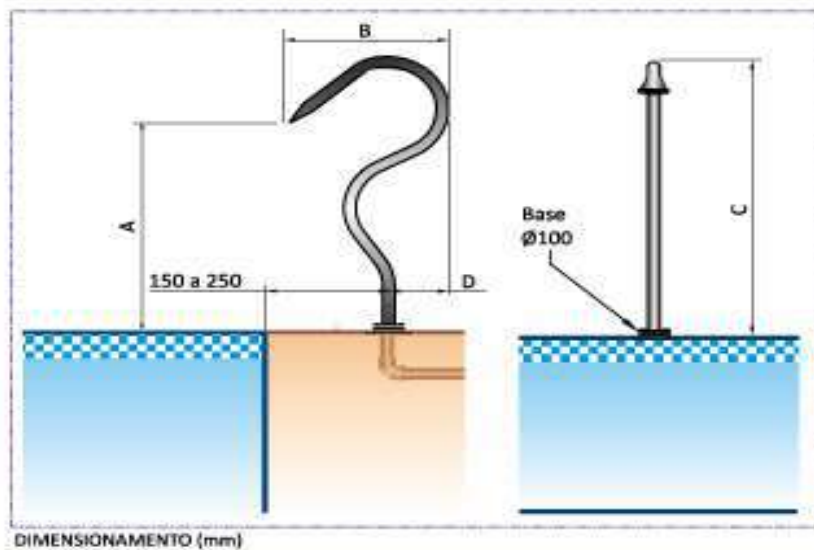
Escovado



Modelo	A	B	C	D	E
Iguaçu	850	490	700	215 x 560	300 a 400
Iguaçu Jr.	560	400	560	120 x 480	100 a 150



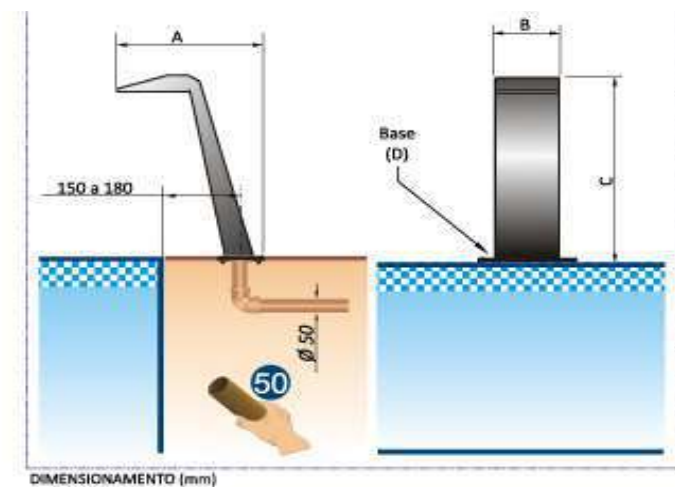
Produto	Código	Vazão Ideal	Embalagem	Peso Unitário Líquido (kg)	Volume por embal (m³)	\$ Preço Unitário	IPI%	ST
Cascatas Splash em Aço Inox de Piso - Modelo Pratic								
Slim Aço Inox 304	021990	7,2m³/h	Unitário	2,00	0,0196	R\$ 340,00	5%	



Produto	Código	Vazão Ideal	Embalagem	Peso Unitário Líquido (kg)	Volume por embal (m³)	\$ Preço Unitário	IPI%	ST
Cascatas Amazonas em Aço Inox de Piso - Modelo Pratic								
Aço Inox 304 Polido	007297	7,0m³/h	Unitário	7,120	0,0600	R\$ 1.070,00	5%	
Aço Inox 304 Escovado	025996	7,0m³/h	Unitário	7,120	0,0600	R\$ 1.070,00	5%	

Escovado

Polido



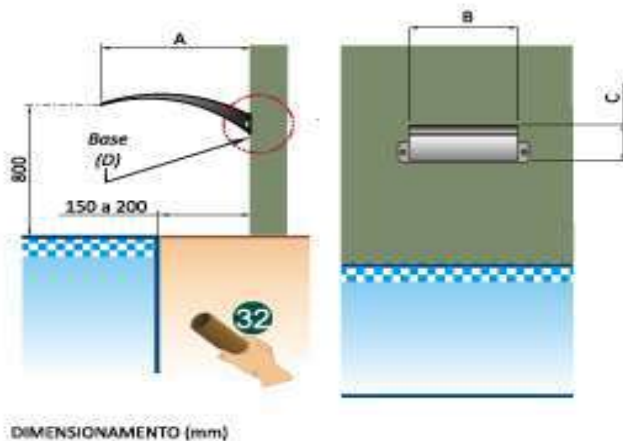
Produto	Código	Vazão Ideal	Embalagem	Peso Unitário Líquido (kg)	Volume por embal (m³)	\$ Preço Unitário	IPI%	ST
Cascatas Angel em Aço Inox de Parede - Modelo Pratic								
Aço Inox 304 Polido	018164	5,0 m³/h	Unitário	5,450	0,044	R\$ 980,00	5%	
Aço Inox 316 Escovado	019893	5,0 m³/h	Unitário	5,450	0,044	R\$ 1.210,00	5%	
Aço Inox 304 Escovado	025997	5,0 m³/h	Unitário	5,450	0,044	R\$ 958,00	5%	



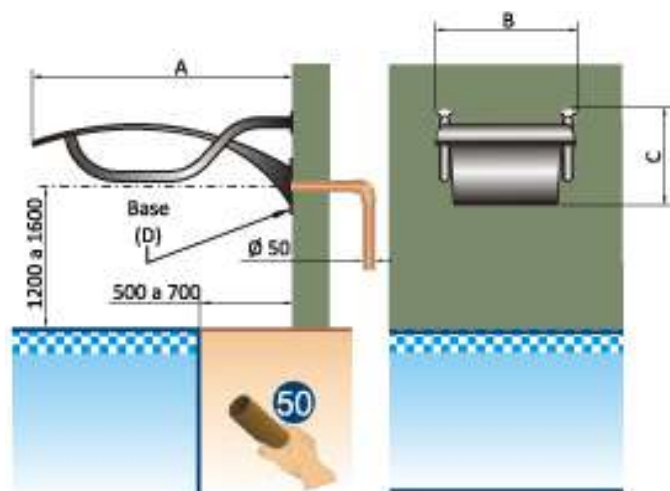
Polido



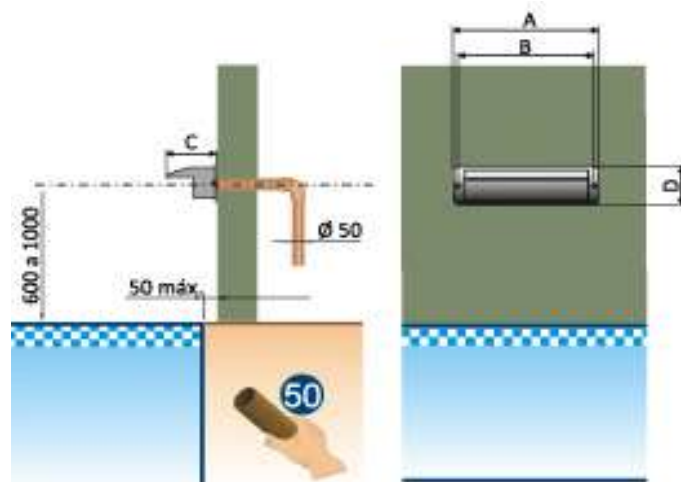
Escovado



Produto	Código	Vazão Ideal	Embalagem	Peso Unitário Líquido (kg)	Volume por embal (m³)	\$ Preço Unitário	IPI%	ST
Cascatas Níagara em Aço Inox de Parede - Modelo Pratic								
Aço Inox 304 Escovado	000632	9,6m³/h	Unitário	15,130	0,0231	R\$ 2.440,00	5%	



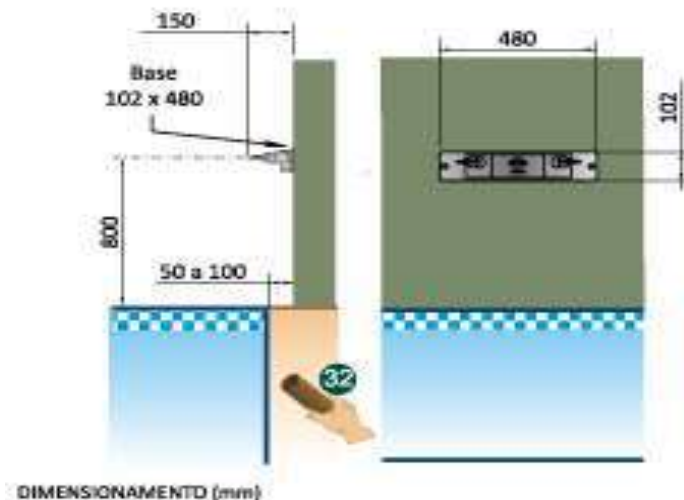
Produto	Código	Vazão Ideal	Embalagem	Peso Unitário Líquido (kg)	Volume por embal (m³)	\$ Preço Unitário	IPI%	ST
Cascatas Naburi em Aço Inox de Parede - Modelo Pratic								
40 cm Aço Inox 304 Escovado	021660	6m³/h	Unitário	3,600	0,009	R\$ 630,00	5%	
40 cm Aço Inox 316 Escovado	022955	6m³/h	Unitário	3,600	0,009	R\$ 786,00	5%	
60 cm Aço Inox 304 Escovado	021661	8m³/h	Unitário	5,200	0,015	R\$ 863,00	5%	
60 cm Aço Inox 316 Escovado	022956	8m³/h	Unitário	5,200	0,015	R\$ 1.200,00	5%	
80 cm Aço Inox 304 Escovado	021662	10m³/h	Unitário	6,000	0,019	R\$ 1.100,00	5%	
80 cm Aço Inox 316 Escovado	022957	10m³/h	Unitário	6,000	0,019	R\$ 1.500,00	5%	
100 cm Aço Inox 304 Escovado	021663	12m³/h	Unitário	8,300	0,022	R\$ 1.320,00	5%	
100 cm Aço Inox 316 Escovado	022958	12m³/h	Unitário	8,300	0,022	R\$ 1.830,00	5%	



Modelo	Abertura	A	B	C	D	Vazão m³/h
40	400	470	440	132	167	6
60	600	670	640	132	167	8
80	800	870	840	132	167	10
100	1000	1070	1040	132	167	12

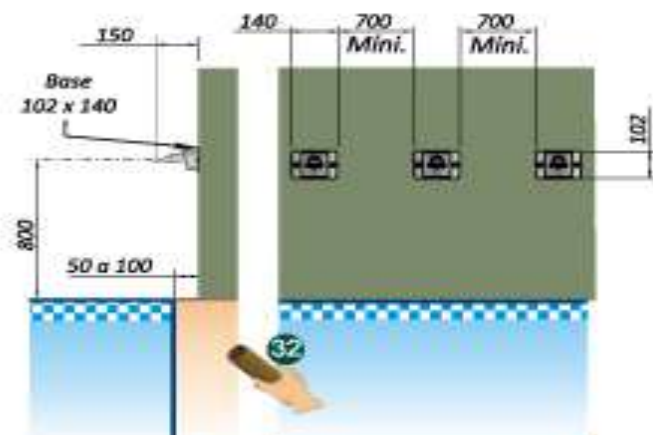


Produto	Código	Vazão Ideal	Embalagem	Peso Unitário Líquido (kg)	Volume por embal (m³)	\$ Preço Unitário	IPI%	ST
Cascatas 3 Quedas em Aço Inox de Parede - Modelo Pratic								
03 Quedas Pratic em Aço Inox 304 Eletropolido	019997	6,0m³/h	Unitário	2,000	0,008	R\$ 598,00	5%	



Cascatas 1 Queda em Aço Inox de Parede - Modelo Pratic

01 Queda Pratic em Aço Inox 304 Eletropolido	020009	2,0m³/h	Unitário	1,000	0,002	R\$ 250,00	5%	
--	--------	---------	----------	-------	-------	------------	----	--

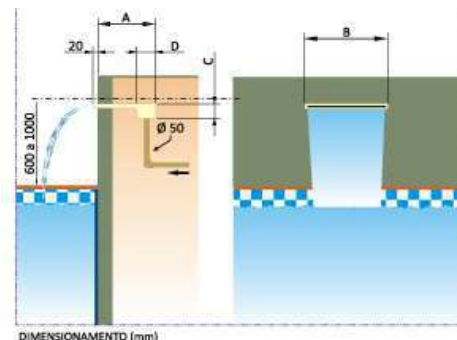


Cascata de Embutir

40 cm	000623	40 cm	Unitário	1,570	0,0842	R\$ 890,00	5%	
60 cm	000624	60 cm	Unitário	2,430	0,1365	R\$ 1.035,00	5%	
80 cm	000625	80 cm	Unitário	3,180	0,1646	R\$ 1.385,00	5%	
100 cm	000626	100 cm	Unitário	3,970	0,0367	R\$ 1.654,00	5%	
120 cm	000627	120 cm	Unitário	4,350	0,0321	R\$ 1.840,00	5%	
140 cm	000628	140 cm	Unitário	5,850	0,0420	R\$ 2.250,00	5%	
180 cm	000629	180 cm	Unitário	8,910	0,0611	R\$ 3.300,00	5%	



Modelo	A	B	C	D	Vazão m³/h
40	250	400	50	70	6
60	250	600	50	70	4
80	250	800	50	70	8
100	250	1000	115	90	10
120	250	1200	115	90	12
140	250	1400	115	90	14
180	250	1800	115	90	16

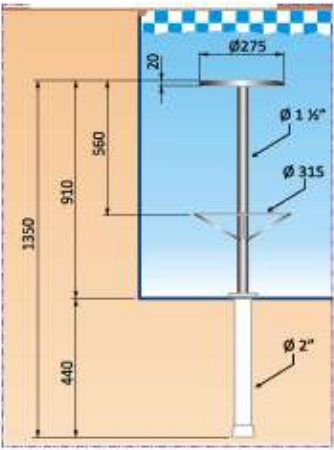





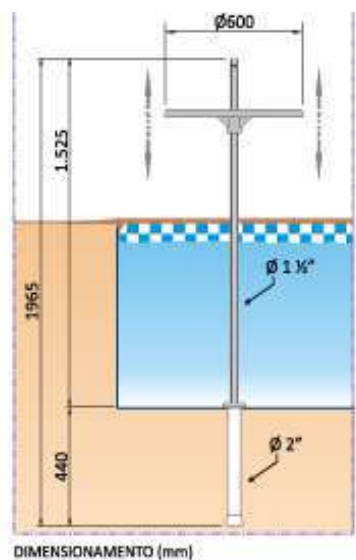
Produto	Código	Descrição	Embalagem	Peso Unitário Líquido (kg)	Volume por embal (m³)	\$ Preço Unitário	IPI%	ST
Tampa para Casa de Máquinas								
1	025046	Tampa Plástica Azul Para Casa de Máquinas Com Dobradiça	Unitário	9,500	0,3306	R\$ 1.390,00	3,25%	
2	025050	Tampa Plástica Bege Para Casa de Máquinas Com Dobradiça	Unitário	9,500	0,3306	R\$ 1.390,00	3,25%	
3	025048	Tampa Plástica Verde Para Casa de Máquinas Com Dobradiça	Unitário	9,500	0,3306	R\$ 1.390,00	3,25%	



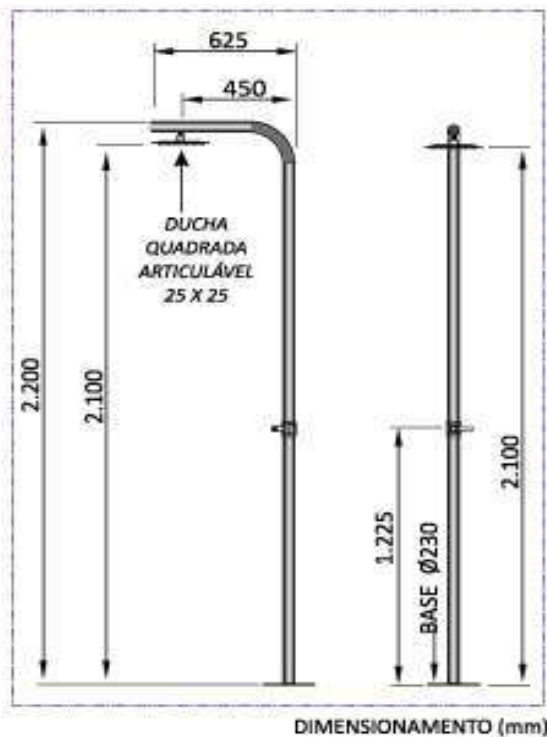
Diferenciais Tampa Para Casa de Máquinas
Dimensões 1m X 1m.
Opções com ou sem dobradiça.
Resistente a impactos ou peso acidental.
Abertura para ventilação.
Canaleta para escoamento de água.



Descrição	Código	Embalagem	Peso Unitário Líquido (kg)	Volume por embal (m³)	\$ Preço Unitário	IPI%	ST	Produto
Banco e Mesa em Aço Inox								
Banco Para Piscina em Aço Inox	000636	Unitário	3,600	0,0154	R\$ 970,00	5%		Banco
 <p>DIMENSIONAMENTO (mm)</p>								
Chumbador Para Banco ou Mesa	000637	Unitário	0,530	0,0042	R\$ 150,00	3,25%		Chumbador
Mesa Plástica Com Tubo 1.1/2" em Inox Com Encaixe Para Ombrelone	007391	Unitário	4,220	0,0582	R\$ 1.200,00	5%		Mesa
Kit Flangeamento Para Banco	013711	Unitário	0,070	0,0006	R\$ 36,00	3,25%		
Kit Parafuso Para Chumbador do Banco Com 12 Parafusos	013712	Unitário	0,058	0,0001	R\$ 54,00	3,25%		

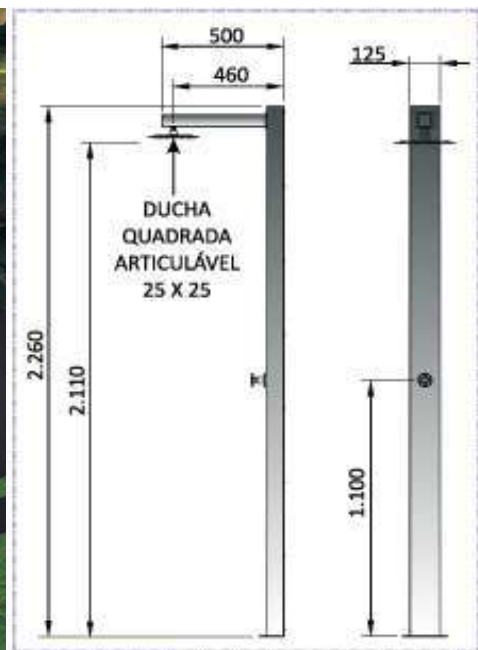


Descrição	Código	Embalagem	Peso Unitário Líquido (kg)	Volume por embal (m³)	\$ Preço Unitário	IPI%	ST	Produto
Ducha Tubular 2"								
Ducha Tubular 2" Vazão: 15,0 - 20,0 litros por minuto	023986	Unitário	8,000	0,3297	R\$ 2.580,00	6,50%		Ducha Tubular em Aço Inox 2" Com Chuveiro de 25 x 25 cm



DIMENSIONAMENTO (mm)

Ducha Square								
Ducha Square Vazão: 15,0 - 20,0 litros por minuto	023985	Unitário	14,000	0,3000	R\$ 3.050,00	6,50%		Ducha Square

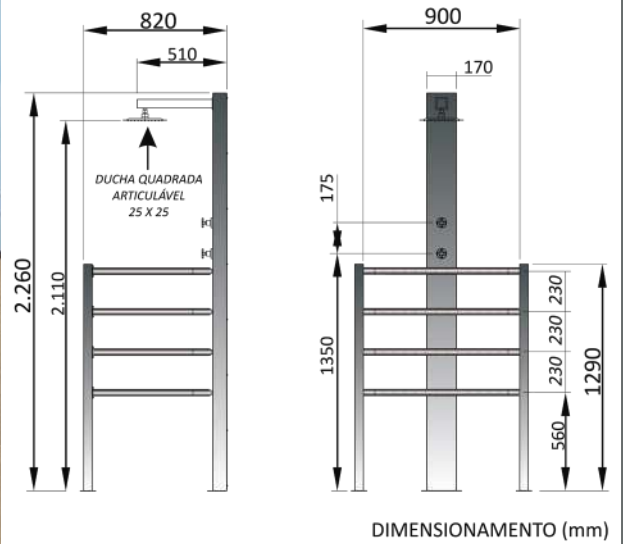


DIMENSIONAMENTO (mm)

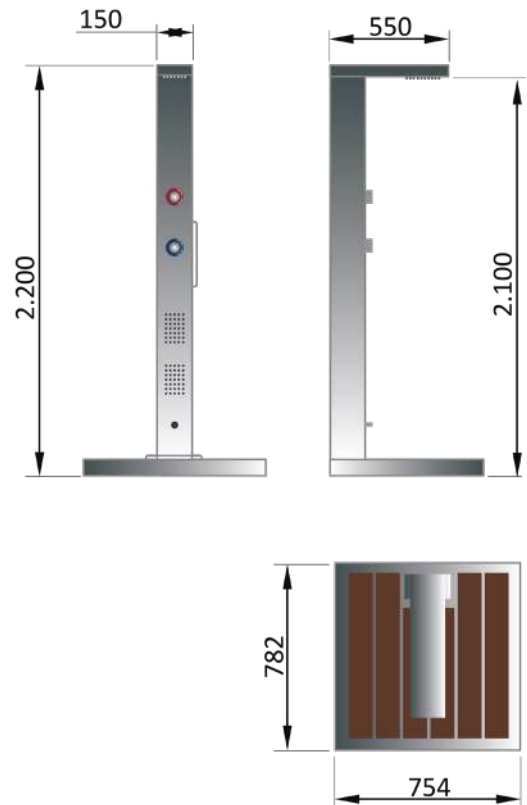
Descrição	Código	Embalagem	Peso Unitário Líquido (kg)	Volume por embal (m³)	\$ Preço Unitário	IPI%	ST	Produto
Ducha 4 Arcos								
Ducha 4 Arcos em Aço Inox	*	Unitário	33,500	0,2660	R\$ 6.520,00	-		Ducha 4 Arcos Vazão 15,0- 25,0 litros por minuto



*Os códigos para faturamento estão localizados na página nº 156





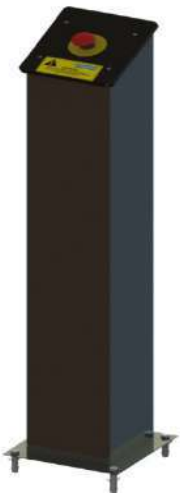

Ducha Advance								
Ducha Advance	*	Unitário	27,900	0,3270	R\$ 7.900,00	-		Ducha Advance em Aço Inox Com Misturador Para Água Quente Vazão: 15,0 - 20,0 litros por minuto



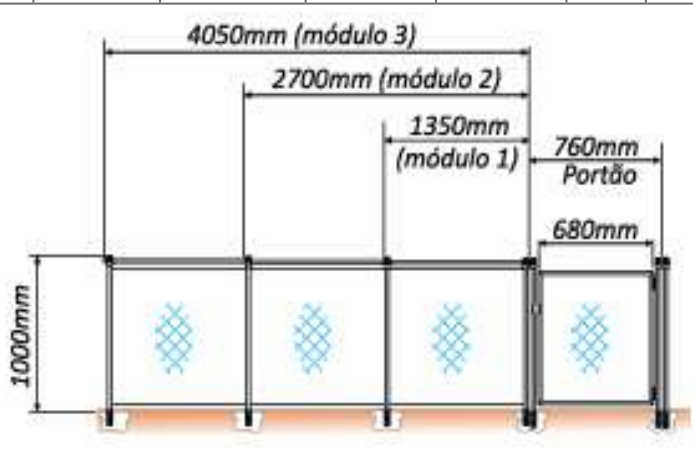
*Os códigos para faturamento estão localizados na página nº 156

Código	Descrição	Embalagem	Peso Unitário Líquido (kg)	Volume por embal (m ³)	\$ Preço Unitário	IPI%	ST
Duchas Cascatas							
023946	8" Aço Inox Com Cano de 1/2" Vazão de 6,0 litros por minuto	Unitário	1,110	0,0069	R\$ 780,00	6,50%	
023945	12" Aço Inox Com Cano de 1/2" Vazão 6,0 litros por minuto	Unitário	1,750	0,0150	R\$ 1.350,00	6,50%	
023983	25 x 25 Aço Inox Com Cano de 1/2" Vazão: 6,0 litros por minuto	Unitário	1,600	0,0084	R\$ 1.100,00	6,50%	
000779	8" Alumínio com Cano 3/4" Baixa Pressão até 1,5 kgf-cm ² Vazão: 8,0 litros por minuto	2 Peças	0,390	0,0144	R\$ 230,00	3,25%	
000781	12" em Alumínio com Cano 3/4" Baixa Pressão até 1,5 kgf-cm ² Vazão: 12,0 litros por minuto	2 Peças	0,730	0,0244	R\$ 280,00	3,25%	



Código	Descrição	Embalagem	Peso Unitário Líquido (kg)	Volume por embal (m ³)	\$ Preço Unitário	IPI	ST	Produto
Acionador Pneumático								
015481	Adicionador Pneumático na Caixa de Passagem ABS	Unitário	0,330	0,0015	R\$ 325,00	9,75%		
000646	Botão Pneumático à prova d'água e choque 3 metros de mangueira	Unitário	0,100	0,0010	R\$ 295,00	9,75%		
Torre em Aço Inox com Botão de Segurança								
018249	Torre em Aço Inox Com Botão de Emergência Altura: 1.200 mm Base: 210 x 210 mm	Unitário	3,000	0,0600	R\$ 1.650,00	5%		
Botão de Segurança de Parede								
024347	Botão de Segurança em Aço Inox (Parede)	Unitário	2,650	0,002	R\$ 430,00	5%		

Produto	Código	Descrição	Embalagem	Peso Unitário Líquido (kg)	Volume por embal (m³)	\$ Preço Unitário	IPI%	ST
Cercas de Proteção								
	003887	Cerca de Proteção Módulo 405 4,05 comp x 1,00 alt	Unitário	5,700	0,0231	R\$ 1.200,00	6,50%	
	003888	Cerca de Proteção Módulo 270 2,70 comp x 1,00 alt	Unitário	4,160	0,0231	R\$ 890,00	6,50%	
	003889	Cerca de Proteção Módulo 135 1,35 comp x 1,00 alt	Unitário	2,670	0,0231	R\$ 540,00	6,50%	
	003983	Portão para Cerca de Proteção 0,68 comp x 0,99 alt	Unitário	6,000	0,0477	R\$ 1.390,00	3,25%	
	006065	Gabarito de Instalação do Portão	Unitário	0,200	0,0034	R\$ 29,00	3,25%	
	006066	Gabarito de Instalação da Cerca de Proteção	Unitário	0,320	0,0056	R\$ 35,00	3,25%	

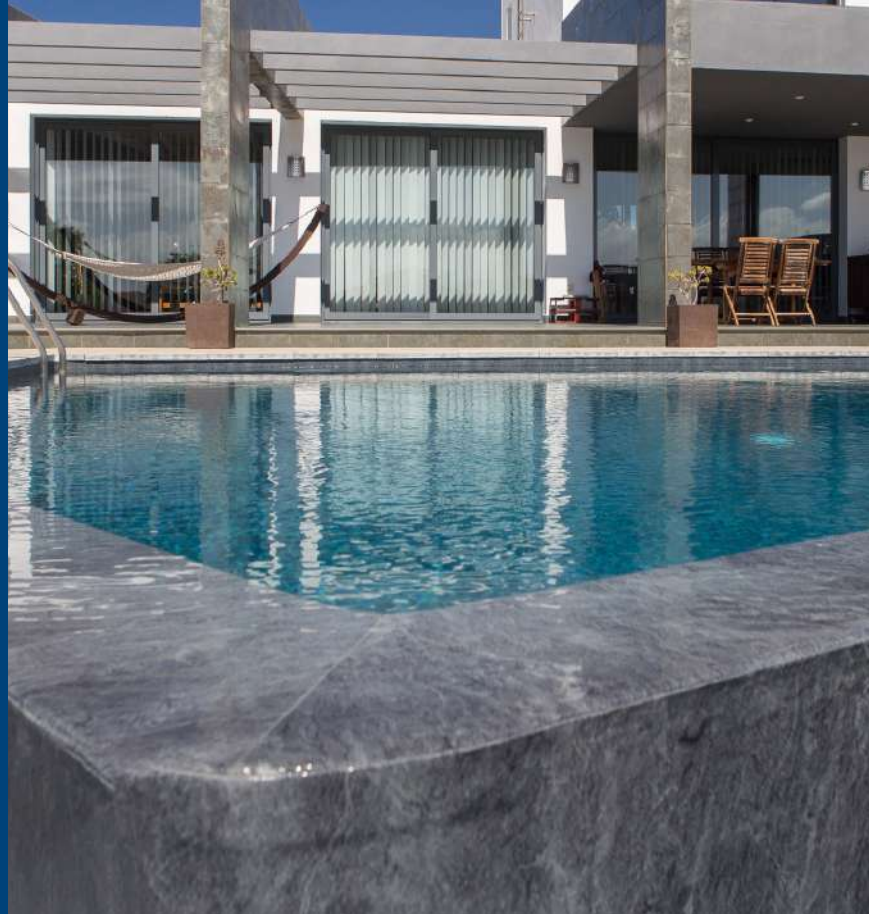


Produto	Código	Descrição	Embalagem	Peso Unitário Líquido (kg)	Volume por embal (m³)	\$ Preço Unitário	IPI%	ST
<p>R\$ 429,00 o metro Linear</p> <p>Atende a norma de segurança ABNT - 10339 com 1,10 m de altura, produzida em alumínio com pintura eletrostática, tela em polietileno resistente aos raios ultra violeta, pode ser removida e de fácil instalação.</p>								
1	015822	Portão Com Trava de Segurança e Dobradiças com Mola	Unitário	5,200	0,0477	R\$ 4.565,00	3,25%	
2	015823	Kit Trava de Segurança Com 02 Dobradiças e 01 Trava (para ser instalado em qualquer portão)	Unitário	0,930	0,0081	R\$ 2.360,00	3,25%	
3	018251	Kit Trava de Segurança Com Alarme (para ser instalado em qualquer portão)	Unitário	0,930	0,0081	R\$ 3.900,00	3,25%	



REVESTIMENTOS PARA PISCINAS SODRAMAR

MANTA ARMADA

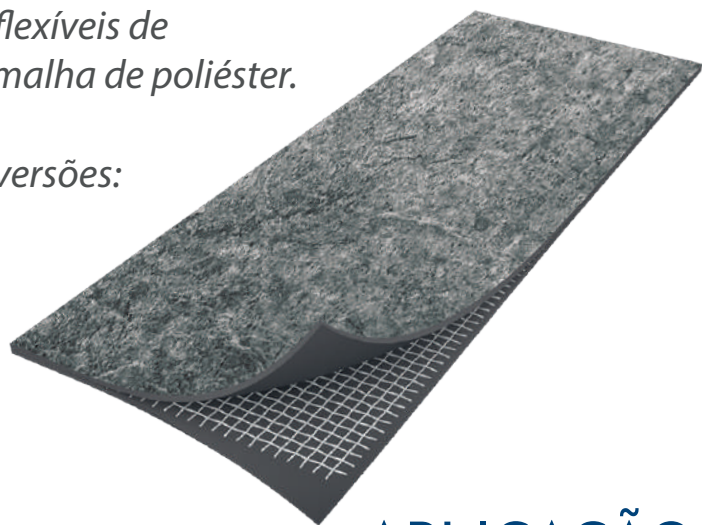


O REVESTIMENTO

A manta armada é composta por duas lâminas flexíveis de policloreto de vinila (PVC-P), com um núcleo de malha de poliéster.

A Manta Armada Sodramar está disponível nas versões:

- 1.5 mm
- 1.8 mm
- 2.0 mm



APLICAÇÃO

A manta armada é um material de alta qualidade indicado para os mais diversos tipos de Piscinas e situações, pode ser utilizado tanto em reformas quanto em Construções de Piscinas novas que necessita de uma maior durabilidade e acabamento perfeito. A manta Armada Sodramar pode revestir Piscinas com estrutura em alvenária e reformar piscinas de pastilha, azulejo, piscinas de fibra e Vinil de qualquer tamanho.



A manta armada Sodramar é vendida em bobinas de 1,50 ou 1,65m de largura.

Diferentemente da Piscina de vinil, o corte e solda dos materiais são feitos no local da instalação, por meio de equipamentos específicos.



O Fato de não necessitar de produção da Piscina, deixa a instalação ainda mais rápida e prática, permitindo ajustes para um acabamento perfeito.



BENEFÍCIOS



Ofereça para seu cliente um acabamento perfeito com alta durabilidade e uma série de benefícios que só a Manta Armada Sodramar:

- Instalação Rápida
- Redução no custo da Obra
- Não necessita de impermeabilização
- Completamente impermeável
- Design Moderno
- Garantia de 2 anos
- Material anti derrapante
- Produto ecologicamente Correto
- Visual bonito por muito mais tempo

Confira a seguir as estampas da Manta armada.

ESTAMPAS MANTA ARMADA



Azul Liso

Código: 015515
Espessura: 1,5mm

Escaneie e confira
fotos da estampa
instalada.



Creta

Código: 023266
Espessura: 1,5mm

Escaneie e confira
fotos da estampa
instalada.



Hijau Verde

Código: 024682
Espessura: 1,5mm

Escaneie e confira
fotos da estampa
instalada.



Marmo Blue

Código: 024460
Espessura: 1,5mm

Escaneie e confira
fotos da estampa
instalada.



Noronha com Rejunte

Código: 025721
Espessura: 1,5mm

Escaneie e confira
fotos da estampa
instalada.



ESTAMPAS MANTA ARMADA



Adriatic Blue

Código: 025503
Espessura: 1,8 mm

Escaneie e confira
fotos da estampa
instalada.



Grey

Código: 025495
Espessura: 1,8 mm

Escaneie e confira
fotos da estampa
instalada.



Sand

Código: 025501
Espessura: 1,8mm

Escaneie e confira
fotos da estampa
instalada.



White

Código: 025497
Espessura: 1,8 mm

Escaneie e confira
fotos da estampa
instalada.





Ceramic

Código: 022609
Espessura: 2,0mm

Escaneie e confira
fotos da estampa
instalada.



Origin Granite

Código: 023784
Espessura: 2,0mm

Escaneie e confira
fotos da estampa
instalada.



Prestige

Código: 022606
Espessura: 2,0mm

Escaneie e confira
fotos da estampa
instalada.



Relax

Código: 022608
Espessura: 2,0mm

Escaneie e confira
fotos da estampa
instalada.



Tile Jade

Código: 025499
Espessura: 2,0mm

Escaneie e confira
fotos da estampa
instalada.



Vanity

Código: 022607
Espessura: 2,0mm

Escaneie e confira
fotos da estampa
instalada.

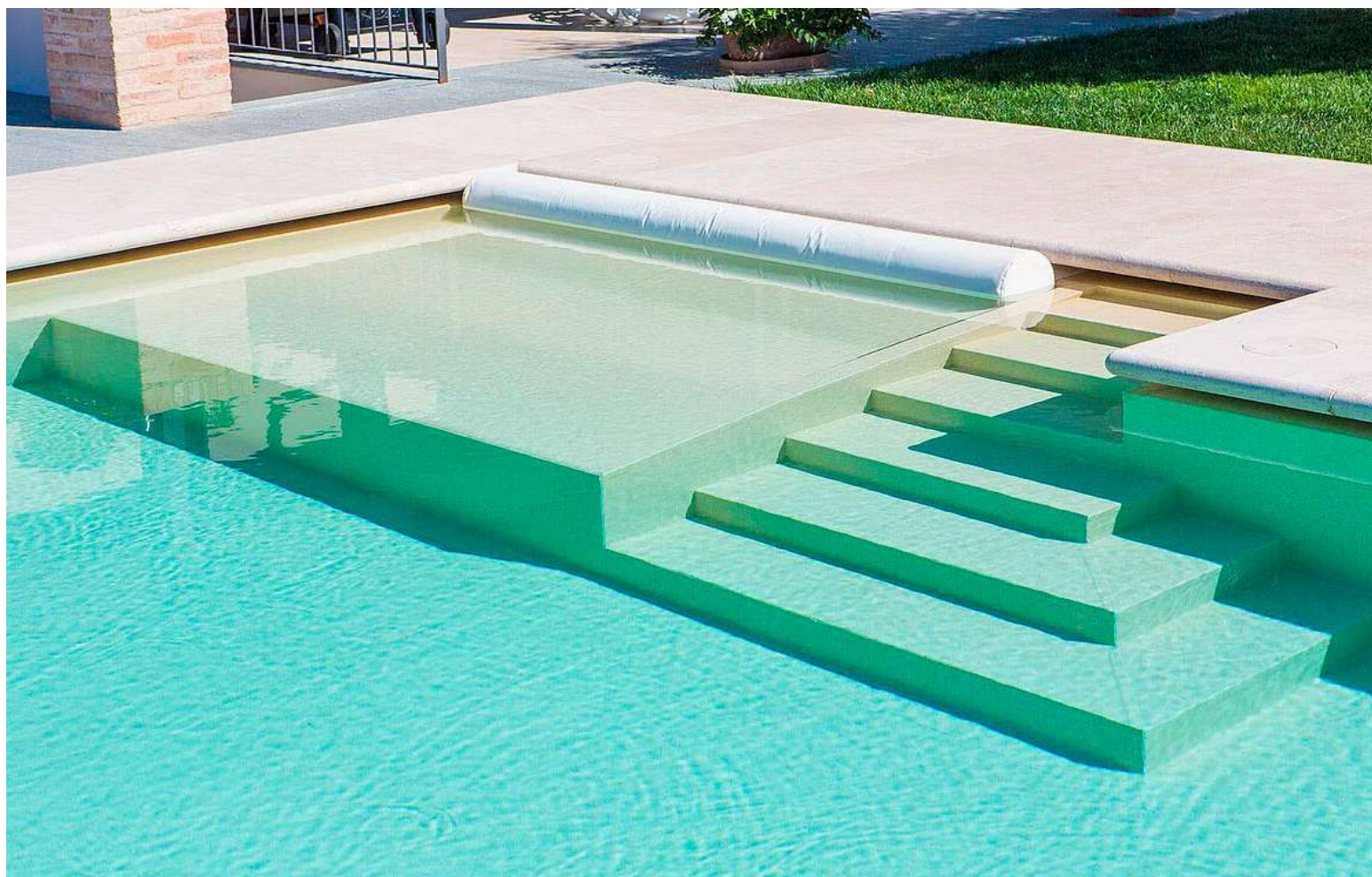
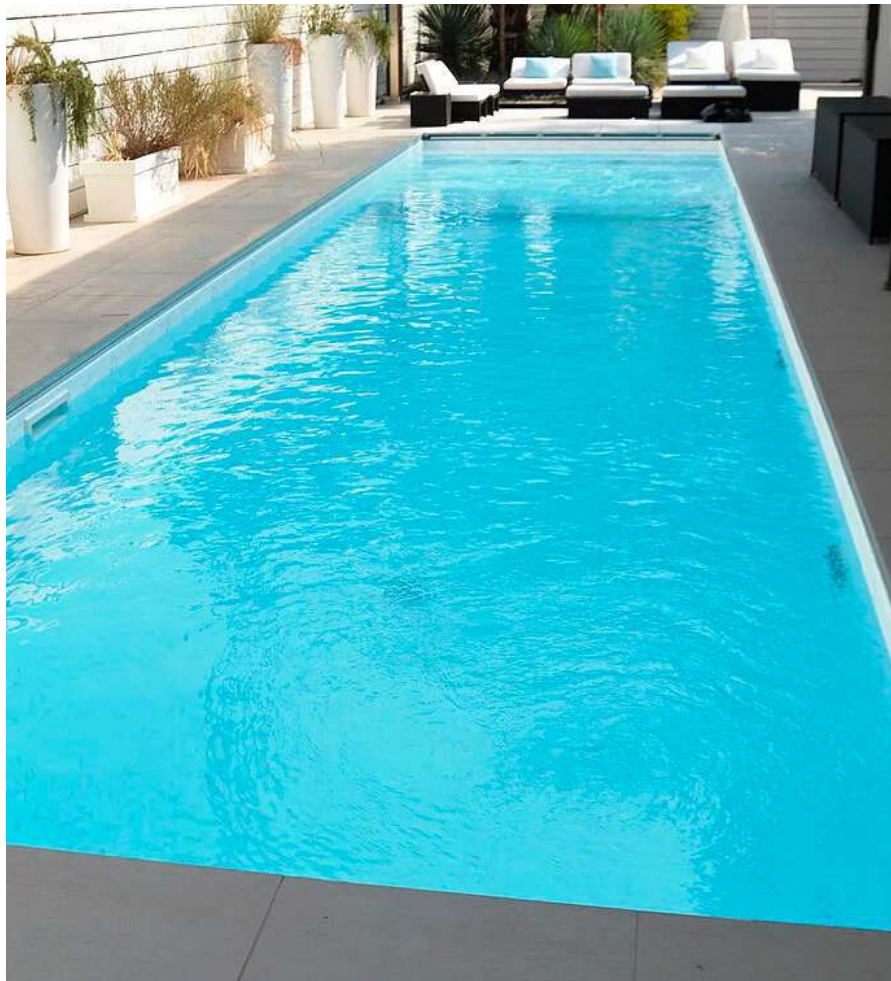




Vintage

Código: 025122
Espessura: 2,0mm

Escaneie e confira
fotos da estampa
instalada.

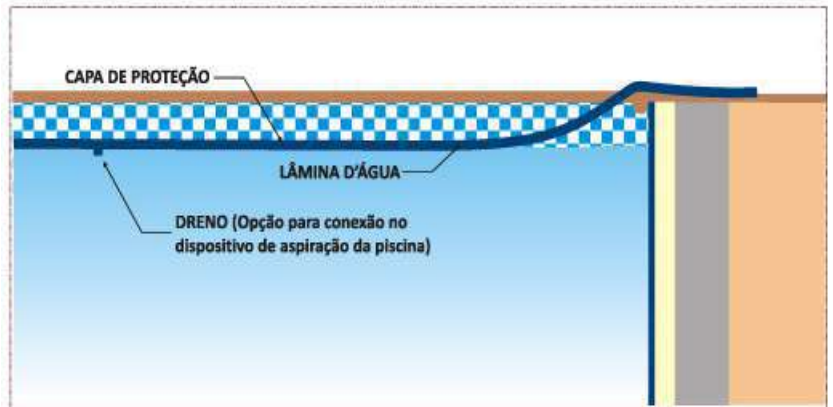


Código	Descrição		Embalagem	Peso Unitário Líquido (kg)	Volume por embal (m³)	\$ Preço Unitário	IPI%	ST
	Capa	Piscina						

Capa de Proteção - Modelos a Pronta Entrega

**modelos com acréscimo padrão 0,30 cm para cada lado.*

020149	2,60 X 4,60 (11,96m²)	2,00 X 4,00	Unitário	6,000	0,030	R\$ 606,47	6,50%	
020150	3,10 X 5,60 (17,36m²)	2,50 X 5,00	Unitário	10,000	0,040	R\$ 859,65	6,50%	
020151	3,60 X 6,60 (23,76m²)	3,00 X 6,00	Unitário	15,000	0,060	R\$ 1.023,20	6,50%	
020152	4,10 X 7,60 (31,16m²)	3,50 X 7,00	Unitário	16,700	0,080	R\$ 1.322,37	3,25%	
020153	4,60 X 7,60 (34,96m²)	4,00 X 7,00	Unitário	18,800	0,070	R\$ 1.407,57	3,25%	
020154	4,60 X 8,60 (39,56m²)	4,00 X 8,00	Unitário	24,000	0,090	R\$ 1.541,67	3,25%	



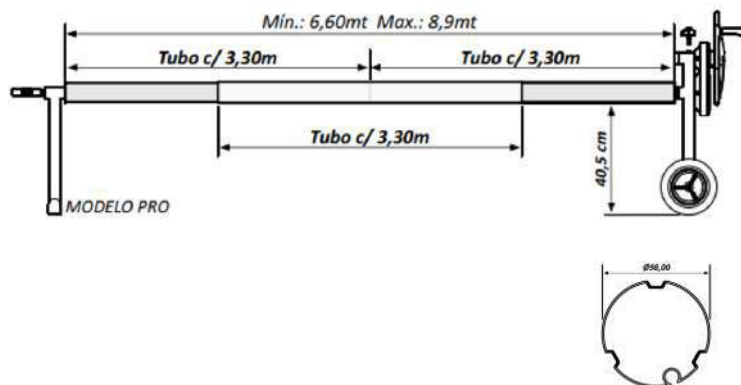
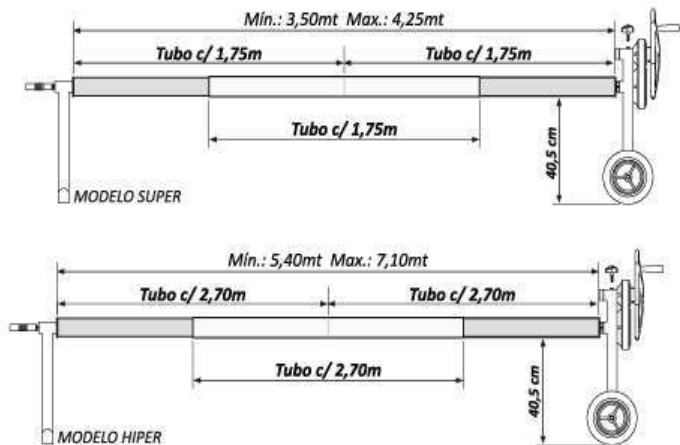
Código	Descrição		Embalagem	Peso Unitário Líquido (kg)	Volume por embal (m³)	\$ Preço Unitário	IPI%	ST
	Capa TÉRMICA	Piscina						

Capa TÉRMICA Solar - Modelos a Pronta Entrega

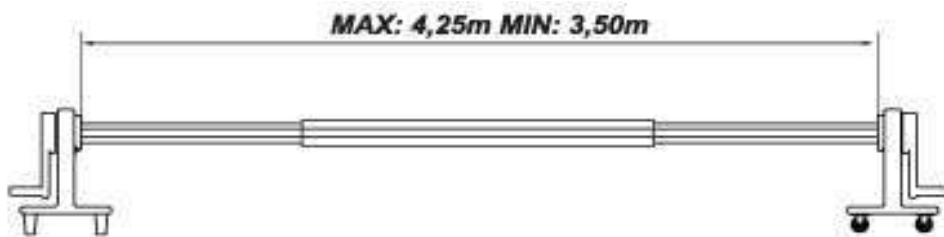
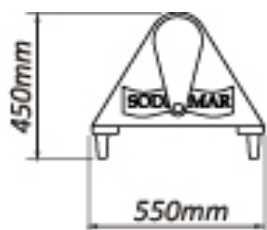
020167	3,0 X 6,0 (18m²)	2,00 X 4,00	Unitário	5,300	0,1400	R\$ 559,30	0%	
020168	4,0 X 8,0 (32m²)	2,50 X 5,00	Unitário	8,700	0,2300	R\$ 745,09	0%	
020145	4,5 X 9,0 (40,5m²)	3,00 X 6,00	Unitário	10,700	0,2000	R\$ 1.256,07	0%	
020146	5 X 10 (50m²)	3,50 X 7,00	Unitário	13,000	0,3100	R\$ 1.395,46	0%	
020147	8 X 10 (80m²)	4,00 X 7,00	Unitário	20,200	0,4400	R\$ 1.859,96	0%	
020148	5 X 14 (70m²)	4,00 X 8,00	Unitário	18,000	0,4600	R\$ 1.952,91	0%	



Código	Descrição	Embalagem	Peso Unitário Líquido (kg)	Volume por embal (m³)	\$ Preço Unitário	IPI	ST	Produto
Enrolador para Capa Térmica								
✓	Enrolador de Capa 4,25m Com Base em Aço Inox Para Capa Térmica (03 tubos 1,75 metros) 4,25 mt aberto	Unitário	8,000	0,0930	R\$ 3.254,00			
✓	Enrolador de Capa 7,10m Com Base em Aço Inox Para Capa Térmica (03 tubos 2,70 metros) 7,10 mt aberto	Unitário	8,200	0,0367	R\$ 3.756,00			
✓	Enrolador de Capa 8,90m Com Base em Aço Inox Para Capa Térmica (03 tubos 3,20 metros) 9,60 mt aberto	Unitário	9,300	0,7035	R\$ 6.900,00			



	Enrolador de Capa Térmica - Plástico (03 tubos 1,75 metros) 4,25mt aberto Capa Máxima: 4 x 25	Unitário	10,500	0,1000	R\$ 2.870,00	3,25%		
--	---	----------	--------	--------	--------------	-------	--	--



*Os códigos para faturamento estão localizados na página nº 143

AQUECIMENTO

Produto	Código	Descrição	Emb.	Peso Unit. Líq. (kg)	Volume por Emb. (M ³)	Preço R\$ Unitário	IPI%	ST
Trocador de Calor - Yes para Piscinas 60hz - Condensador Titânio								
	006080	SD 105 220V bif	Unitário	125,000	0,1120	R\$ 34.500,00	0	
	006082	SD 105 380V trif		125,000	0,1120			
	006083	SD 130 220V bif		134,800	0,1120			
	006085	SD 130 380V trif		134,800	0,1120	R\$ 37.500,00		
	006086	SD 160 220V trif		156,600	0,1120			
	006087	SD 160 380V trif		156,600	0,1120	R\$ 47.000,00		
	022076	SD 180 380V trif		178,600	0,1120			



TROCADOR DE CALOR SD

- Condensador de titânio
- Possui tecnologia degelo
- Único com dois termostatos
- Comando digital com Painel
- Gabinete termoplástico
- Permite instalação do Painel até 10 metros de distância
- Permite instalação do módulo Wi-Fi

Escaneie para acessar o produto



Dimensionamento e Dimensões dos Trocadores de Calor- SD

Modelo	Consumo Elétrico kw	Capacidade Aquecimento BTU/h	Dados da Piscina		Dimensões do Equipamento (cm)		
			Área Máxima da Superfície (m ²)	Vol. (m ³)	Largura	Altura	Prof.
					SD	SD	SD
SD 105 - 220V Bif	4,75	110.000	67 m ²	85 m ³	85	105	120
SD 105 - 220V / 380V Trif	4,75	110.000	67 m ²	85 m ³	85	105	120
SD 130 - 220V Bif	6,20	137.000	95 m ²	122 m ³	85	105	120
SD 130 - 220V / 380V Trif	6,20	137.000	95 m ²	122 m ³	85	105	120
SD 160 - 220V / 380V Trif	7,50	168.000	105 m ²	134 m ³	85	105	120
SD 180 - 220V /380V Trif	9,10	188.000	125 m ²	160 m ³	85	105	120

AQUECIMENTO

Produto	Código	Descrição	Emb.	Peso Unit. Líq. (kg)	Volume por Emb. (M ³)	Preço R\$ Unitário	IPI%	ST
Trocador de Calor - SD NEW - Condensador Titânio								
	026438	NEW SD - 25 BIF 60HZ	Unitário	46,200	0,2400	R\$ 14.900,00	0	
	026431	NEW SD - 40 BIF 60HZ		68,400	0,3900	R\$ 16.480,00		
	026432	NEW SD - 60 220 BIF 60HZ		81,600	0,5300	R\$ 21.900,00		
	026433	NEW SD - 60 220 TRIF 60HZ		81,600	0,5300			
	026434	NEW SD - 60 380 TRIF 60HZ		81,600	0,5300	R\$ 22.600,00		
	026435	NEW SD - 80 220 BIF 60HZ		92,000	0,6200			
	026436	NEW SD - 80 220 TRIF 60HZ		92,000	0,6200	R\$ 32.500,00		
	026437	NEW SD - 80 380 TRIF 60HZ		92,000	0,6200			
	027664	NEW SD 105 220V TRIF 60HZ		125,000	0,9960	R\$ 32.500,00		
	027665	NEW SD 130 220 TRIF 60 Hz		134,800	0,9960	R\$ 33.500,00		
	027667	NEW SD 180 220 TRIF 60 Hz	178,600	0,9960	R\$ 44.500,00			



TROCADOR DE CALOR NEW SD

- Condensador de titânio
- Possui tecnologia degelo
- Painel para identificação de problemas
- Comando digital com Painel Touch Screen
- Gabinete termoplástico
- Conexão 50mm roscável
- Grade e hélice plástica
- Permite instalação do módulo Wi-Fi
- Novo Design
- Instalação do Painel até 10 metros de distância

Escaneie para
acessar o produto



Dimensionamento e Dimensões dos Trocares de Calor - SD NEW

Modelo	Consumo Elétrico kw	Capacidade Aquecimento BTU/h	Dados da Piscina		Dimensões do Equipamento (cm)		
			Área Máxima da Superfície (m ²)	Vol. (m ³)	Largura	Altura	Prof.
					SD	SD	SD
NEW SD - 25	1,5	25.500	19 m ²	24 m ³	70	64	53,5
NEW SD - 40	1,70	40.000	30 m ²	39 m ³	92	65	68
NEW SD - 60	2,80	60.000	42 m ²	53 m ³	92	77	68
NEW SD - 80	3,50	81.000	51 m ²	62 m ³	92	77	68
NEW SD - 105	4,75	110.000	67 m ²	85 m ³	106,5	104,5	89,5
NEW SD - 130	6,20	137.000	95 m ²	122 m ³	106,5	104,5	89,5
NEW SD - 180	9,10	188.000	125 m ²	160 m ³	106,5	104,5	89,5

Produto	Código	Descrição	Emb.	Peso Unit. Líq. (kg)	Volume por Emb. (M ³)	Preço R\$ Unitário	IPI%	ST
Trocador de Calor de Banho								
	027037	TB 130 220V MONO	Unitário	123,00	5,0	R\$ 40.610,00		
	027038	TB 130 220V TRIF		123,00	5,0	R\$ 40.610,00		
	027039	TB 130 380V TRIF		123,00	5,0	R\$ 40.610,00		



TROCADOR DE CALOR BANHO

- Painel para identificação de problemas
- Possui tecnologia degelo
- Comando TOUCH
- Gabinete termoplástico
- Conexão 32mm PPR ROSCÁVEL
- Grade e Hélice plástica
- Permite instalação do módulo Wi-Fi
- Permite a instalação do controlador até 10 m de distância

Escaneie para acessar o produto



Dimensionamento e Dimensões dos Trocadores de Calor de Banho

Modelo	Consumo Elétrico kw	Capacidade Aquecimento BTU/h	Dimensões do Equipamento (cm)		
			Largura	Altura	Prof.
			SD	SD	SD
TB 130 220V MONO	6,0 - 8,0	130.000	76,5	75	71
TB 130 220V TRIF	6,0 - 8,0	130.000	76,5	75	71
TB 130 380V TRIF	6,0 - 8,0	130.000	76,5	75	71

Produto	Código	Descrição	Emb.	Peso Unit. Líq. (kg)	Volume por Emb. (M ³)	Preço R\$ Unitário	IPI%	ST
Acessórios para Trocador de Calor SD								
1	020100	TH 25 220V bif	Unitário	55,000	0,3400	R\$ 14.700,00	0	
	020101	TH 40 220V bif				R\$ 16.990,00		
	023122	TH 60 220V bif		68,000		R\$ 21.800,00		
	023123	TH 60 220V trif						
	023124	TH 60 380V trif						
	022990	TH 80 220V bif		76,000		R\$ 22.400,00		
	023125	TH 80 220V trif						



TROCADOR DE CALOR TH Horizontal

- Condensador de titânio
- Possui tecnologia degelo
- Comando digital com Painel Touch Screen
- Gabinete rotomoldado
- Versatilidade na instalação
- Painel de comando inteligente Touch Screen
- Permite instalação do módulo Wi-Fi
- Permite instalação do Painel até 10 metros de distância

Escaneie para acessar o produto



Dimensionamento e Dimensões dos Trocadores de Calor - TH

Modelo	Consumo Elétrico kw	Capacidade Aquecimento BTU/h	Dados da Piscina		Dimensões do Equipamento (cm)		
			Área Máxima da Superfície (m ²)	Vol. (m ³)	Largura	Altura	Prof.
					TH	TH	TH
TH 25 - 220V Bif	1,50	25.500	19 m ²	24 m ³	1050	710	430
TH 40 - 220V Bif	1,70	40.000	30 m ²	39 m ³	1050	710	430
TH 60 - 220V Bif	2,80	60.000	42 m ²	53 m ³	1050	710	430
TH 60 - 220V / 380V Trif	2,80	60.000	42 m ²	53 m ³	1050	710	430
TH 80 - 220V Bif	3,50	81.000	51 m ²	62 m ³	1050	710	430
TH 80 - 220V / 380V Trif	3,50	81.000	51 m ²	62 m ³	1050	710	430

AQUECIMENTO

Produto	Código	Descrição	Emb.	Peso Unit. Líq. (kg)	Dimensões da Embalagem	Preço R\$ Unitário	IPI%	ST
Trocador de Calor Full Inverter								
	025698	TIV 25	Unitário	46,00	107mm x 49mm x 85mm	R\$ 17.000,00		
	025702	TIV 45		50,00	107mm x 49mm x 85mm	R\$ 20.300,00		
	025704	TIV 65		53,00	107mm x 49mm x 85mm	R\$ 22.900,00		
	025706	TIV 75		53,00	107mm x 49mm x 85mm	R\$ 23.700,00		



TROCADOR DE CALOR FULL INVERTER

- Painel de Comando Inteligente LCD
- Condensador de Titânio
- Silencioso
- Modo Silence, Boost e Automático
- Função Aquecimento (máximo de 40°)
- Função Resfriamento (máximo de -10°)
- Wi- Integrado
- Comando pelo App

Escaneie para acessar o produto



Dimensionamento e Dimensões dos Trocadores de Calor - TIV

Modelo	Consumo Elétrico kw	Capacidade Aquecimento BTU/h	Dados da Piscina		Dimensões do Equipamento (cm)		
			Área Máxima da Superfície (m ²)	Vol. (m ³)	Largura SD	Altura SD	Prof. SD
TIV 25	0,60 - 2,20	25.000	19 m ²	24 m ³	98,8	71,2	42,6
TIV 45	0,60 - 1,70	45.000	30 m ²	39 m ³	98,8	71,2	42,6
TIV 65	0,90 - 2,80	61.000	42 m ²	53 m ³	98,8	71,2	42,6
TIV 75	0,90 - 3,50	75.000	51 m ²	62 m ³	98,8	71,2	42,6

AQUECIMENTO

Produto	Código	Descrição	Emb.	Peso Unit. Líq. (kg)	Dimensões da Embalagem	Preço R\$ Unitário	IPI%	ST
Trocador de Calor Full Inverter Nacional								
	025986	THI 25	Unitário	55,00	107mm x 49mm x 85mm	R\$ 16.900,00		
	025987	THI 40		55,00	107mm x 49mm x 85mm	R\$ 19.900,00		



TROCADOR DE CALOR HORIZONTAL FULL INVERTER

- Painel de Comando Inteligente LCD
- Diagnóstico de erros
- Condensador de Titânio
- Super silenciosa: 48 dB
- Modo Silence, Boost e Automático
- Função Aquecimento (máximo de 40°)
- Possui tecnologia de degelo
- Grade e hélice plástica
- Wi- Integrado
- Comando pelo App

Escaneie para acessar o produto



Disponível em:



Compatível com:



Wi-fi Integrado



Dimensionamento e Dimensões dos Trocadores de Calor - THI

Modelo	Consumo Elétrico kw	Capacidade Aquecimento BTU/h	Dados da Piscina		Dimensões do Equipamento (cm)		
			Área Máxima da Superfície (m ²)	Vol. (m ³)	Largura	Altura	Prof.
					TH	TH	TH
THI 25 INVERTER	0,60 - 1,50	30.000	19,00 m ²	24 m ³	105	71	43
THI 40 INVERTER	0,60 - 1,70	45.000	30,00 m ²	39 m ³	105	71	43

AQUECIMENTO

Produto	Código	Descrição	Emb.	Peso Unit. Líq. (kg)	Volume por Emb. (M ³)	Preço R\$ Unitário	IPI%	ST
Trocador de Calor - TH 10								
1	022969	TH 10 220V bif Horizontal	Unitário	35,000	0,0930	R\$ 11.500,00	0	



Escaneie para acessar o produto



TROCADOR DE CALOR TH-10

- Gabinete em aço inox polido
- Compacto
- Economico
- Condensador Titânio
- Silencioso
- Ideal para SPA's banheiras de até 10m³
- Comando Digital com Painel Touch

Dimensionamento e Dimensões dos Trocadores de Calor - TH 10

Modelo	Consumo Elétrico kw	Capacidade Aquecimento BTU/h	Dados da Piscina		Dimensões do Equipamento (cm)		
			Área Máxima da Superfície (m ²)	Vol. (m ³)	Largura	Altura	Prof.
					TH	TH	TH
TH 10	0,07	11.800	8 m ²	10 m ³	42	50	35

Trocador de Calor Inverter - TIV 15

1	026638	TIV 15	Unitário	35,000	16,00	R\$ 11.600,00	0	
---	--------	--------	----------	--------	-------	---------------	---	--



Escaneie para acessar o produto









TROCADOR DE CALOR INVERTER TIV 15

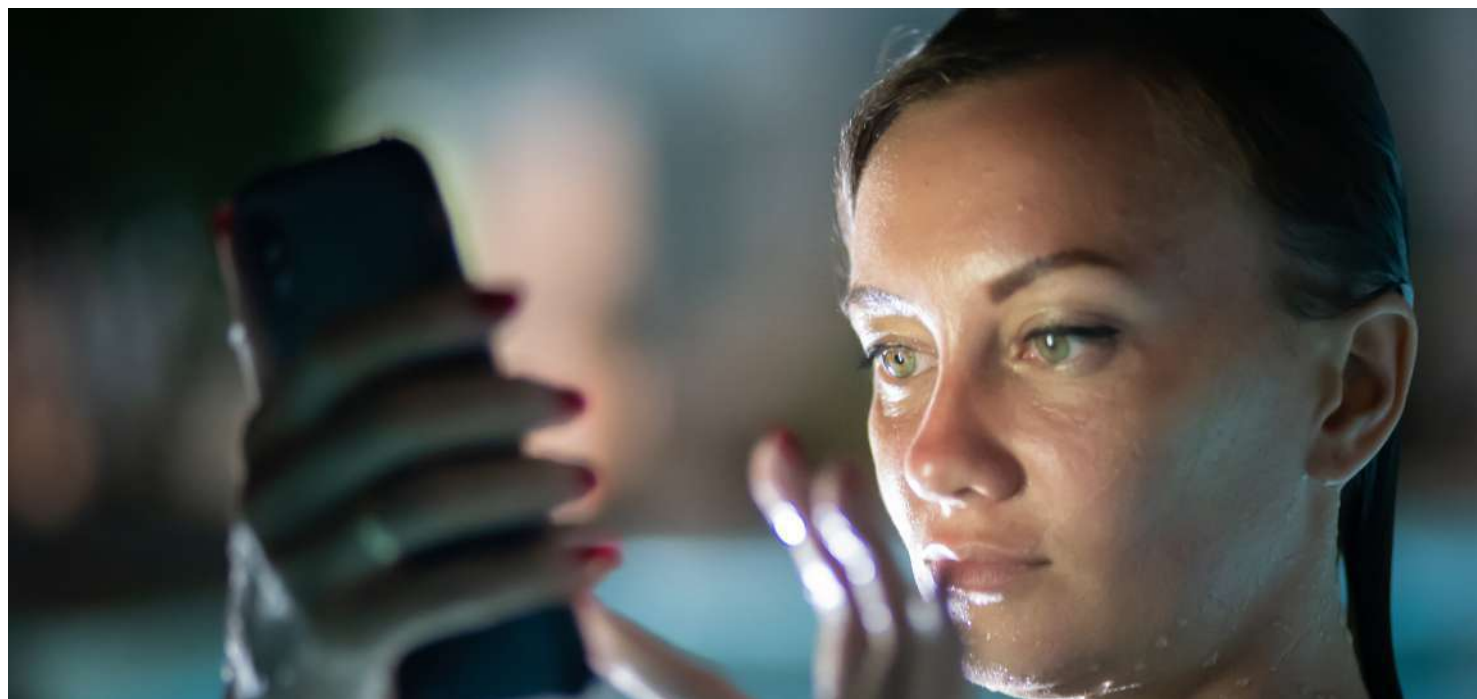
- Diagnóstico de erros
- Condensador de titânio
- Super silenciosa: 38 dB
- Comando digital aquece e esfria
- Tecnologia inverter
- Conexão 32mm roscável
- Possui tecnologia de degelo por gás quente

Dimensionamento e Dimensões dos Trocadores de Calor - TIV 15



Modelo	Consumo Elétrico kw	Capacidade Aquecimento BTU/h	Dados da Piscina		Dimensões do Equipamento (cm)		
			Área Máxima da Superfície (m ²)	Vol. (m ³)	Largura	Altura	Prof.
					TH	TH	TH
TIV 15	0,20 - 1,10	17.000	12 m ²	16 m ³	38,5	51,5	42

AQUECIMENTO

Produto	Código	Descrição	Emb.	Peso Unit. Líq. (kg)	Volume por Emb. (M ³)	Preço R\$ Unitário	IPI%	ST
Acessórios para Trocador de Calor SD								
	018357	Painel Digital O Painel Digital possui a nova contatora que adiciona o Trocador de Calor e a Motabomba simultaneamente Compatível com Trocador de Calor Analógico e Digital	Unitário	1,150	0,0343	R\$ 1.200,00	3,25%	
	018359	Painel Digital para bateria de trocador de Calor para até 6 equipamentos Compatível com Trocador de Calor Analógico, Digital e Touch		1,210	0,0084	R\$ 2.400,00		
	025043	Módulo Wi-fi para Trocador de Calor analógico Compatível com Trocador de Calor Analógico e Digital		Unitário	0,700	0,0300		
	025892	Módulo Wi-fi M2 para Trocador de Calor Compatível somente com painel Touch	Unitário	0,700	0,0300	R\$ 440,00		
	027507	Cabo Extensor 10m - Preto Compatível com linha TIV				R\$ 354,00		
	024671	Cabo Extensor 10m - Branco Compatível com linha TH / THI e New SD				R\$ 195,00		
Termômetro								
	007306	Termômetro Flutuante 3 tartarugas, 3 patos, 3 peixes e 3 baleias. Somente vendida caixa com 12 unidades	12 Peças	0,090	0,0139	R\$ 41,00	9,75%	

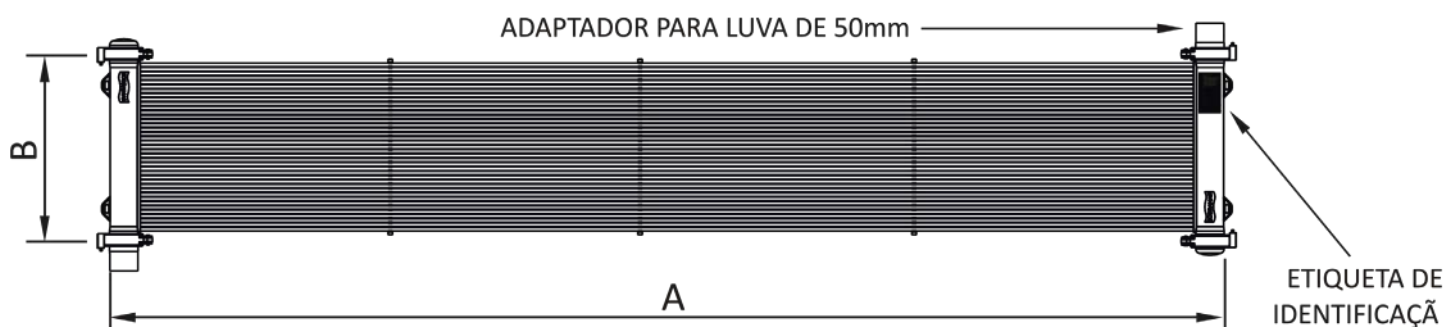


AQUECIMENTO

Código	Descrição	Emb.	Peso Unit. Líq. (kg)	Volume por Emb. (M³)	Preço R\$ Unitário	IPI%	ST	Produto
Placa Coletor Solar - Coletor Solar em Polipropileno								
012164	CSI 2 (0,33 x 2,00 mts)	Unitário	1,800	0,175	R\$ 80,00	0		 
012165	CSI 3 (0,33 x 3,00 mts)		2,400	0,260	R\$ 120,00			
012166	CSI 4 (0,33 x 4,00 mts)		2,900	0,340	R\$ 159,00			
<p style="font-size: 2em; font-weight: bold;">R\$ 120,00 p/m²</p>			<p>Placa Solar Sodramar com classificação A no INMETRO, até 15% a mais de eficiente energética, abraçadeiras inclusas, garantia de 3 anos e exclusivo sistema patenteado de encaixe.</p>					

Informações Técnicas

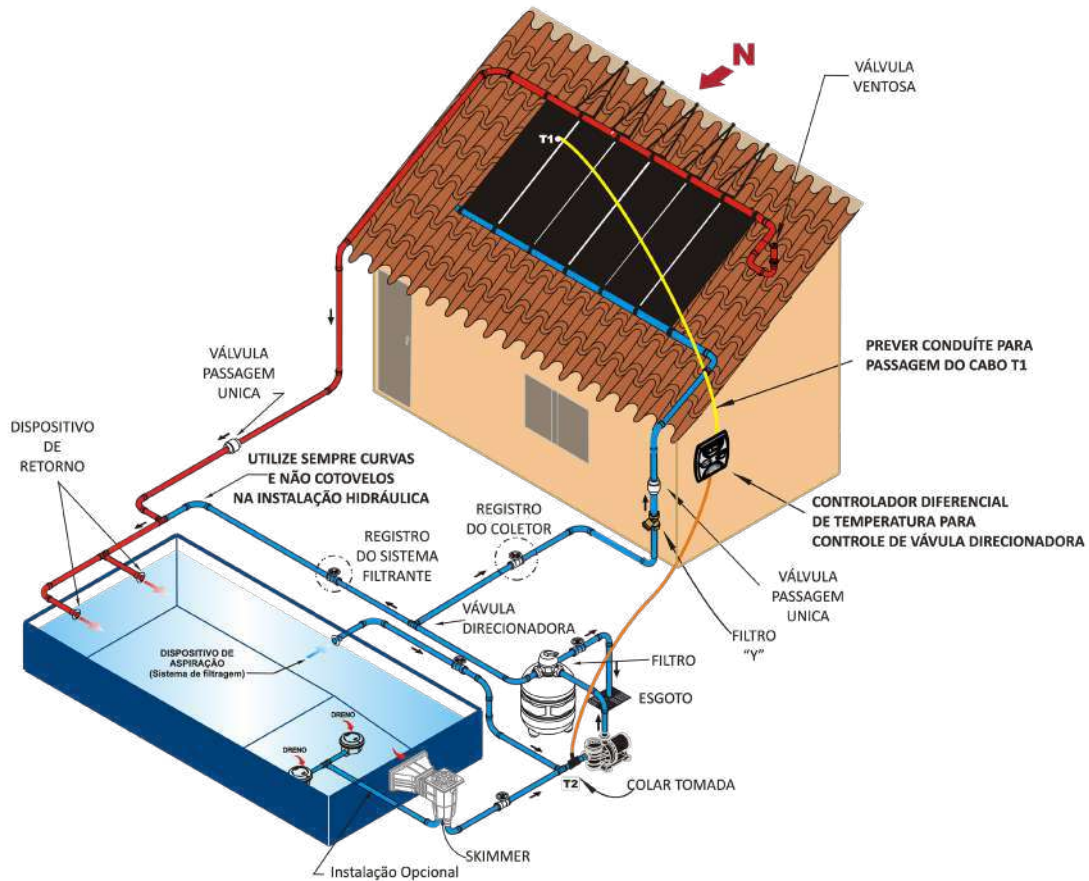
MODELO	DIMENSÕES DO COLETOR (mm)		ÁREA DE CAPTAÇÃO POR PLACA.	VAZÃO IDEAL POR PLACA	PESO COLETOR VAZIO	PESO COLETOR CHEIO	PRESSÃO DE TESTE	PRESSÃO DE TRABALHO	VOLUME INTERNO (LITROS)
	L	C							
CSI2	330	2.000	0.66 m ²	0.16 M ³ /h	1.800g	3.900g	20 m.c.a.	10 m.c.a.	2.1
CSI3	330	3.000	1.00 m ²	0.25 M ³ /h	2.300g	5.100g	20 m.c.a.	10 m.c.a.	2.8
CSI4	330	4.000	1.32 m ²	0.33 M ³ /h	2.900g	6.400g	20 m.c.a.	10 m.c.a.	3.5



Quantidade de Placas no Aquecimento

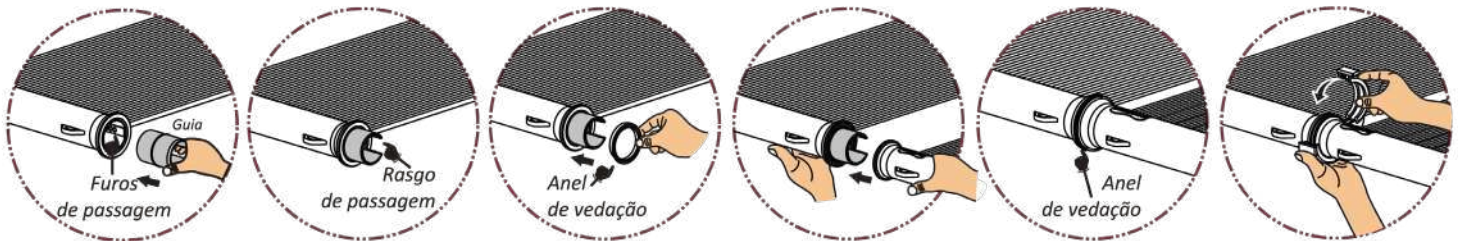
ITEM	06	08	10	12	14	16	18	20	22	24	26	28	30	32	34	36	38	40	42	44	46	48	50
Abraçadeira de vedação	14	18	22	26	30	34	38	42	46	50	54	58	52	66	70	74	78	82	86	90	94	98	102
Anel de Vedação	14	18	22	26	30	34	38	42	46	50	54	58	52	66	70	74	78	82	86	90	94	98	102
Cap de fechamento	02	02	02	02	02	02	02	02	02	02	02	02	02	02	02	02	02	02	02	02	02	02	02
Guia de Montagem	12	16	20	24	28	32	36	40	44	48	52	56	60	64	68	72	76	80	84	88	92	96	100

Instalação Ideal



Exclusivo Sistema de encaixe através do guia

EXCLUSIVO SISTEMA DE GUIA DE MONTAGEM




Cálculo (Temperatura x Área da Piscina)



AQUECIMENTO

Código	Descrição	Emb.	Peso Unit. Líq. (kg)	Volume por Emb. (M³)	Preço R\$ Unitário	IPI%	ST	Produto
Placa Coletor Solar - Coletor Solar em Polipropileno								
014404	Tuboguia	12 Peças	0,260	0,0027	R\$ 11,00	3,25%		
014580	Filtro Plástico para Coletor Solar 1.1/2"	Unitário	0,813	0,0059	R\$ 465,00	0%		
008923	Válvula Ventosa 3/4" Plástica		0,120	0,0014	R\$ 118,00	3,25%		
018361	Controle CDT para Coletor Solar		1,300	0,0088	R\$ 1.260,00	3,25%		
008920	CAP	6 Peças	0,0020	0,0620	R\$ 8,00	3,25%		
008918	Abraçadeira	12 Peças	0,050	0,0620	R\$ 21,00	3,25%		
008919	Adaptador	6 Peças	0,041	0,0620	R\$ 8,00	3,25%		
006444	Kit Hidráulico final com 3 caps, 3 abraçadeiras, 3 adaptadores	Unitário	0,260	0,0005	R\$ 65,00	3,25%		
006445	Kit de interligação com 2 caps, 2 abraçadeiras, 2 adaptadores		0,240	0,0005	R\$ 50,00	3,25%		
017220	Kit Reparo para Coletor Solar		0,020	0,0004	R\$ 53,00	3,25%		

SAUNAS

Produto	Código	Descrição	Emb.	Peso Unit. Líq. (kg)	Volume por Emb. (M³)	Preço R\$ Unitário	IPI%	ST
Gerador de vapor Compact Line Inox								
	001482	6,0 kW 220V Bif	Unitário	13,980	0,1835	R\$ 3.480,00	0%	
	001483	6,0 kW 220V Trif						
	001484	6,0 kW 380V Trif						
	001485	9,0 kW 220V Bif						
	001486	9,0 kW 220V Trif						
	001487	9,0 kW 380V Trif						
	001488	12,0 kW 220V Bif		15,860	0,2119	R\$ 4.230,00		
	001489	12,0 kW 220V Trif				R\$ 3.690,00		
	001490	12,0 kW 380V Trif				R\$ 4.200,00		
	001491	15,0 kW 220V Trif						
	001492	15,0 kW 380V Trif						
	007300	18,0 kW 220V Trif				18,860		R\$ 4.700,00
	007301	18,0 kW 380V Trif		19,330	0,2119	R\$ 5.200,00		
	007302	24,0 kW 220V Trif						
	007303	24,0 kW 380V Trif						
	007304	27,0 kW 220V Trif						
	007305	27,0 kW 380V Trif						R\$ 5.670,00

Dimensionamento de Geradores De Vapor Compact Line

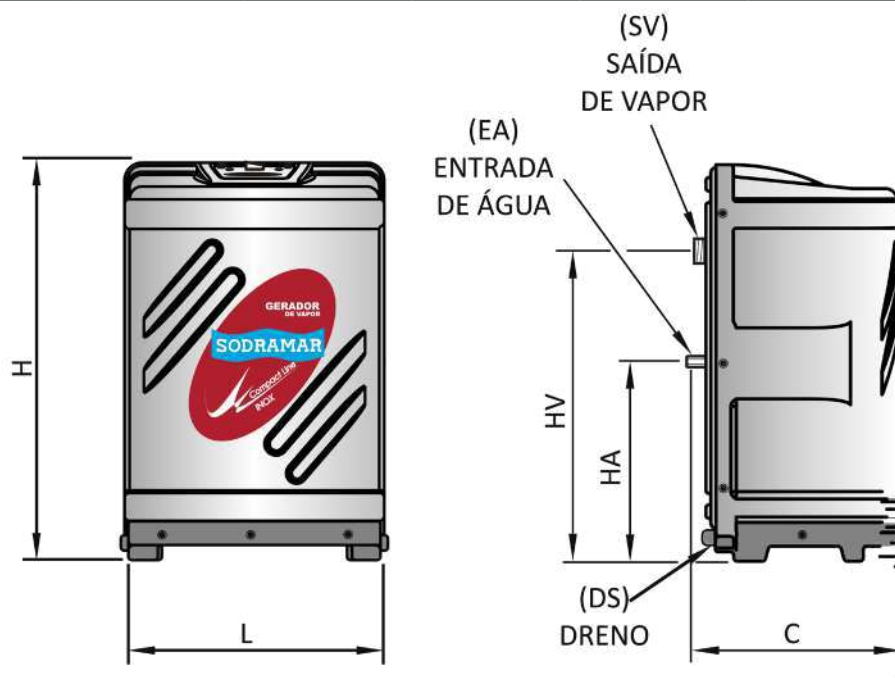
Potência (KW)	Ambiente	Ambiente	Tensão	Ligação	Corrente (A)		
	larg x comp x alt (m) x (m) x (m)	(m³)	(V)		220B	220T	380T
6,0	2,0 x 1,5 x 2,0	6,0	220/380	Bif/Trif	28	16	10
9,0	2,5 x 2,0 x 2,0	10,0	220/380	Bif/Trif	41	24	14
12,0	3,0 x 3,0 x 2,0	18,0	220/380	Bif/Trif	55	32	19
15,0	3,5 x 3,5 x 2,0	25,0	220/380	Trif	--	40	23
18,0	3,9 x 3,9 x 2,0	30,0	220/380	Trif	--	48	28
24,0	4,5 x 4,5 x 2,0	40,0	220/380	Trif	--	63	36
27,0	5,0 x 5,0 x 2,0	50,0	220/380	Trif	--	71	41







SAUNAS


Dimensões do Gerador De Vapor Compact Line

Potência	C	L	H	HA	HV	EA	SV	DS
(KW)	(mm)	(mm)	(mm)	(mm)	(mm)	(pol)	(pol)	(pol)
6/9/12	420	520	675	315	465	1/2"	1.1/2"	3/4"
15/18/24	420	520	800	370	545	1/2"	2"	3/4"
27	420	520	800	370	610	1/2"	2"	3/4"



Código	Descrição	Emb.	Peso Unit. Líq. (kg)	Volume por Emb. (M³)	Preço R\$ Unitário	IPI%	ST	Produto
Comando para Gerador De Vapor Compact Line								
018364	Comando Analógico para Gerador de Vapor Compact Line	Unitário	0,530	0,0086	R\$ 520,00	0%		
018365	Comando Digital para Gerador de Vapor Compact Line	Unitário	0,660	0,0086	R\$ 1.050,00	0%		
025533	Comando Touch Exclusivo para Compact Line Inox	Unitário	0,640		R\$ 1.200,00	0%		
027021	Comando Retrofit para Compact Line Inox	Unitário	0,640		R\$ 1.200,00	0%		

SAUNAS

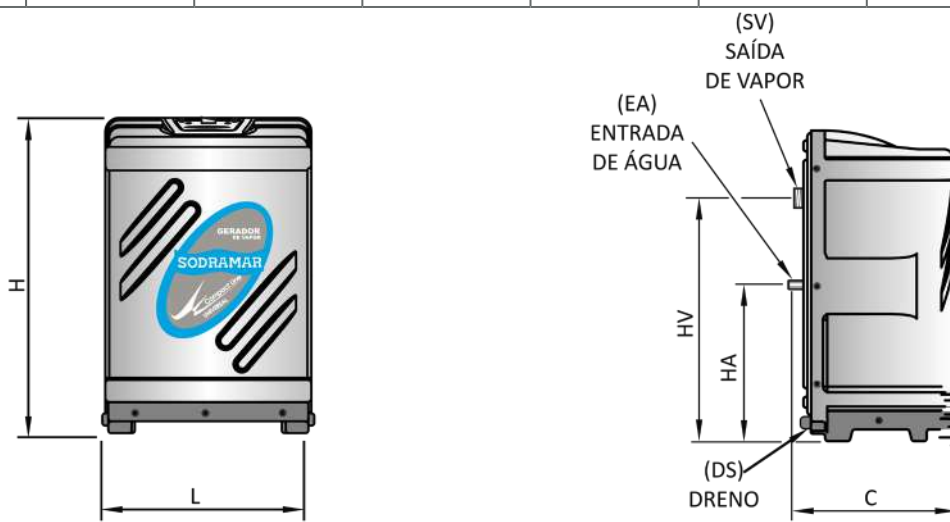
Produto	Código	Descrição	Emb.	Peso Unit. Líq. (kg)	Volume por Emb. (M³)	Preço R\$ Unitário	IPI%	ST
Geradores de Vapor Compact Line Inox com Voltagem Universal								
	018332	6,0 kW Universal	Unitário	15,800	0,1796	R\$ 3.230,00	0%	
	018333	9,0 kW Universal				R\$ 3.360,00	0%	
	018334	12,0 kW Universal		16,200		R\$ 3.590,00	0%	

Dimensionamento de Geradores De Vapor Universal

Potência (KW)	Ambiente	Ambiente	Tensão	Ligação	Corrente (A)		
	larg x comp x alt (m) x (m) x (m)	(m³)	(V)		220B	220T	380T
6,0	2,0 x 1,5 x 2,0	até 6,0	220/380	Bif/Trif	28	16	10
9,0	2,5 x 2,0 x 2,0	até 9,0	220/380	Bif/Trif	41	24	14
12,0	3,0 x 3,0 x 2,0	até 18,0	220/380	Bif/Trif	55	32	19

Dimensões do Gerador de vapor Universal

Potência (KW)	C (mm)	L (mm)	H (mm)	HA (mm)	HV (mm)	EA (pol)	SV (pol)	DS (pol)
6 kw	420	520	675	315	465	1/2"	1.1/2"	3/4"
09 kw	420	520	675	315	465	1/2"	1.1/2"	3/4"
12 kw	420	520	675	315	465	1/2"	1.1/2"	3/4"



SAUNAS

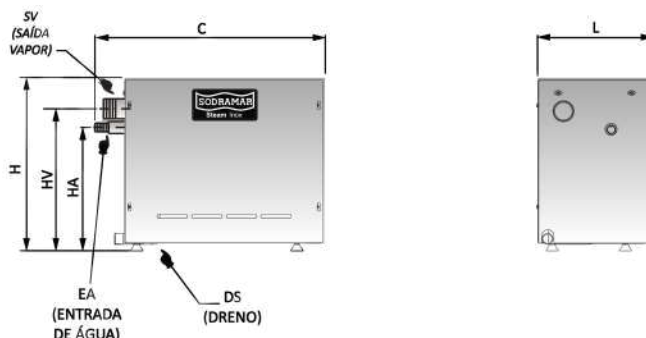
Produto	Código	Descrição	Emb.	Peso Unit. Líq. (kg)	Volume por Emb. (M³)	Preço R\$ Unitário	IPI%	ST
Geradores de Vapor Steam Inox com Voltagem Universal								
	025527	4 kW Steam Inox	Unitário	12,500	0,1796	R\$ 2.670,00	0%	
	019622	6 kW Steam Inox				R\$ 3.350,00		
	019623	9 kW Steam Inox		16,130	0,0772	R\$ 3.460,00		
	019624	12 kW Steam Inox				R\$ 3.690,00		
	025528	15 kW Steam Inox		R\$ 3.900,00				
	025529	18 kW Steam Inox		--	R\$ 4.200,00			

Dimensionamento de Geradores De Vapor Steam Inox

Potência (KW)	Ambiente	Ambiente	Tensão	Ligação	Corrente (A)		
	larg x comp x alt (m) x (m) x (m)	(m³)	(V)		220B	220T	380T
4,0 kW	2,0 x 1,0 x 2,0	até 4,0	220/380	Bif/Trif	18	11	6
6,0 kW	2,0 x 1,5 x 2,0	até 6,0	220/380	Bif/Trif	28	16	10
9,0 kW	2,5 x 2,0 x 2,0	até 10,0	220/380	Bif/Trif	41	24	14
12,0 kW	3,0 x 3,0 x 2,0	até 18,0	220/380	Bif/Trif	55	32	19
15,0 kW	3,5 x 3,5 x 2,0	até 25,0	220/380	Bif/Trif	68	40	23
18,0 kW	3,9 x 3,9 x 2,0	até 30,0	220/380	Trif	--	48	28




Dimensões Gerador de Vapor Steam Inox

Potência (KW)	C (mm)	L (mm)	H (mm)	HA (mm)	HV (mm)	EA (pol)	SV (pol)	DS (pol)
4 kW	550	100	350	220	290	1/2"	1.1/4"	3/4"
6 kW	555	280	420	300	340	1/2"	1.1/2"	3/4"
9 kW	555	280	420	300	340	1/2"	1.1/2"	3/4"
12 kW	555	280	420	300	340	1/2"	1.1/2"	3/4"
15 kW	450	320	420	300	340	1/2"	2"	3/4"
18 kW	450	320	420	300	340	1/2"	2"	3/4"



SAUNAS

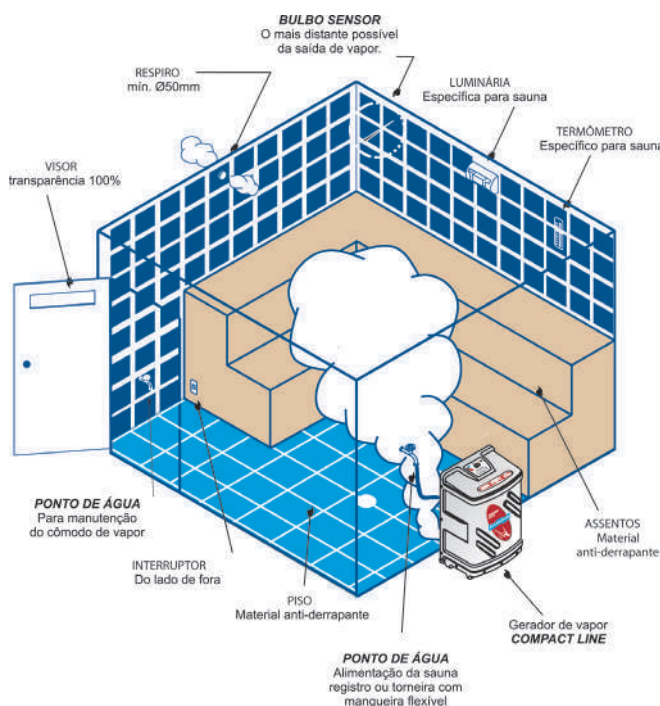
Comando Gerador de Vapor Steam Inox e Universal

	018368	Analógico A 50 amperes	Unitário	0,880	0,0087	R\$ 980,00		
	018307	Analógico B 60 amperes						
	018369	Digital A 50 amperes		1,030	R\$ 1.400,00	0%		
	018308	Digital B 60 amperes			R\$ 1.990,00			
	025534	TOUCH A 50 amperes	Unitário	0,640	R\$ 1.700,00			
	026501	TOUCH B 80 amperes						R\$ 2.200,00

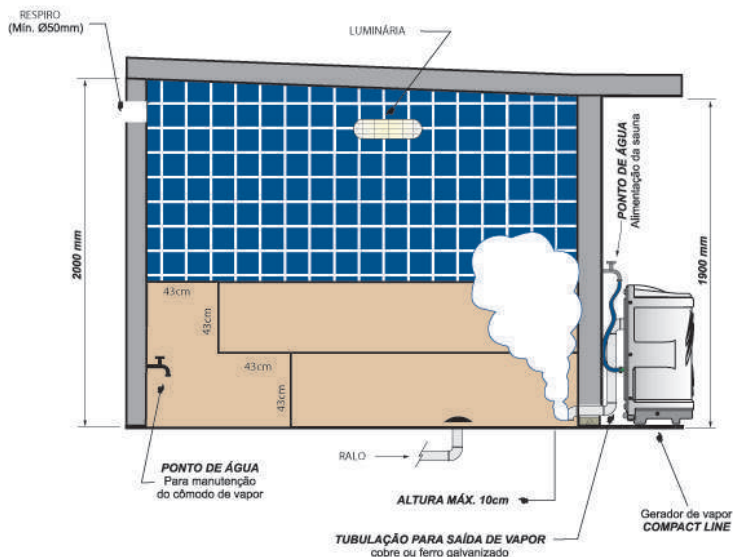
Dimensionamento da vermiculita

A cada 1m² utilizar 4kg de vermiculita (com a espessura de 2 cm)
Utilizar 5 partes de vermiculita para cada parte de cimento

Confira um exemplo de instalação



AMBIENTE SAUNA VAPOR TRADICIONAL



SAUNAS

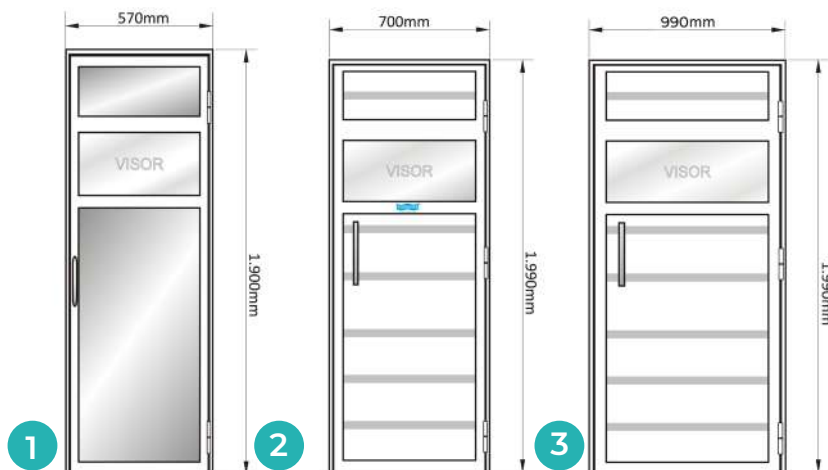
Produto	Código	Descrição	Emb.	Peso Unit. Líq. (kg)	Volume por Emb. (M³)	Preço R\$ Unitário	IPI%	ST
Proteção de Saída de Vapor e Filtro para Sauna								
1	020102	Proteção de Saída de Vapor	Unitário	1,000	0,0060	R\$ 370,00	5%	
2	020037	Filtro de água para Gerador de vapor	Unitário	1,400	0,0040	R\$ 497,00	0%	
3	020054	Refil Filtro de água	Unitário	0,450	0,0040	R\$ 121,00	5,20%	



Acessórios para ambiente de Sauna a vapor								
1	000732	Kit Instalação 1 1/2" para Gerador de vapor CL de 6, 9 e 12 kW e geradores de vapor Steam Inox	Unitário	2,650	0,0915	R\$ 1.030,00	0%	
	000733	Kit Instalação 2" para Gerador de vapor CL 15, 18, 24 e 27 kW		4,120	0,1209	R\$ 1.530,00		
2	020171	Kit Instalação Flexível Aq. Inox 304 1 1/2" para Gerador de vapor de 6, 9 e 12 CL e geradores de vapor Steam Inox		1,650	0,0915	R\$ 850,00		
	020172	Kit Instalação Flexível Aq. Inox 304 2" para Gerador de vapor CL 15, 18, 24 e 27 kW		2,000	0,1209	R\$ 1.280,00		
3	026772	Luminária em alumínio/ Policarbonato		0,620	0,0022	R\$ 166,00		
4	000735	Pulverizador de Essência	0,050	0,0186	R\$ 20,00	3,25%		
5	016988	Termômetro plástico	6 peças	0,080	0,0350	R\$ 34,00	9,75%	



Portas para ambiente de Saunas a vapor Reversível								
1	000738	Porta de Aq. Inox 0,57 x 1,90 mt Estrutura em alumínio chapa em aço inox c/ batente	Unitário	13,400	0,0846	R\$ 2.450,00	0%	
2	015397	Porta de Alumínio branco 0,70 x 1,99 m c/contra marco		16,630	12,195	R\$ 3.200,00		
3	015398	Porta de Alumínio branco 0,99 x 1,99 m c/contra marco de acordo com a lei de acessibilidade		22,700	16,974	R\$ 4.000,00		



SAUNAS


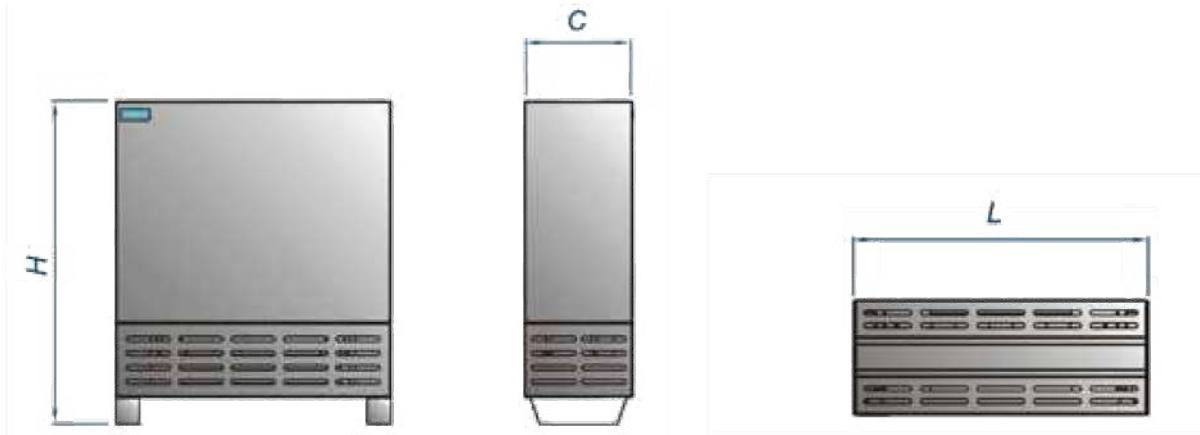
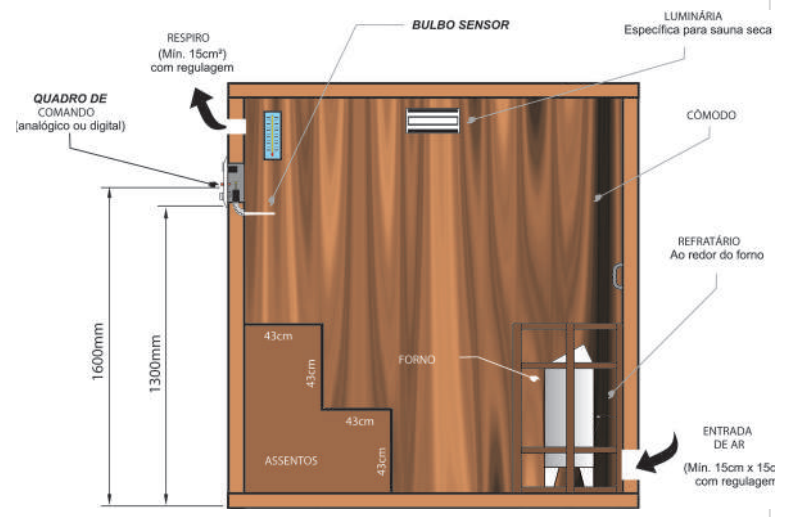
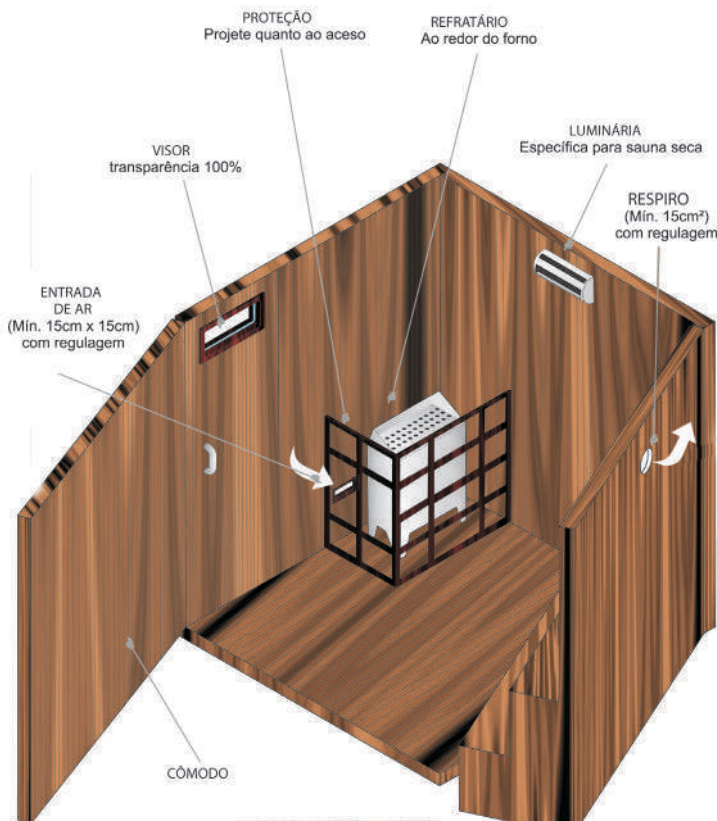
Código	Descrição	Emb.	Peso Unit. Líq. (kg)	Volume por Emb. (M³)	Preço R\$ Unitário	IPI%	ST	Produto				
Gerador De Calor												
018565	4,0 kW uso residencial	Unitário	9,040	0,0861	R\$ 1.760,00	9,75%						
019517	4,0 kW uso comercial				R\$ 2.370,00	6,50%						
018566	6,0 kW uso residencial				9,040	0,0861	R\$ 2.200,00		9,75%			
019518	6,0 kW uso comercial						R\$ 3.100,00		6,50%			
018567	7,5 kW uso residencial						9,040		0,0861	R\$ 2.400,00	9,75%	
019519	7,5 kW uso comercial									R\$ 3.300,00	6,50%	
018568	10,0 kW uso residencial		11,100	0,1415						R\$ 2.980,00	9,75%	
019520	10,0 kW uso comercial									R\$ 3.600,00	6,50%	
018569	12,0 kW uso residencial				12,920	0,1415				R\$ 3.900,00	9,75%	
019521	12,0 kW uso comercial									R\$ 5.600,00	6,50%	
018570	15,0 kW uso residencial						13,210		0,1415	R\$ 4.100,00	9,75%	
019522	15,0 kW uso comercial									R\$ 5.900,00	6,50%	











Tabela Prática de Gerador de Calor



Código Residencial	Código Comercial	Potência	Ambiente	Ambiente	Tensão	Fase	Corrente (A)			ALT (H)	LARG (L)	COMP (C)
		(KW)	(m)	(m³)			220B	220T	380T			
018565	019517	4,0	1,6 x 1,7 x 2,2	até 6,0	220	Bif	19	--	--	555	465	200
018566	019518	6,0	2,0 x 2,2 x 2,2	até 10,0	220/380	Bif/Trif	28	16	10	555	465	200
018567	019519	7,5	2,6 x 2,6 x 2,2	até 15,0	220/380	Bif/Trif	35	20	12	555	465	200
018568	019520	10,0	3,0 x 3,0 x 2,2	até 20,0	220/380	Bif/Trif	46	27	16	555	465	345
018569	019521	12,0	3,7 x 3,7 x 2,2	até 35,0	220/380	Trif	--	32	19	555	465	345
018570	019522	15,0	4,8 x 4,8 x 2,2	até 50,0	220/380	Trif	--	40	23	555	465	345



SAUNAS

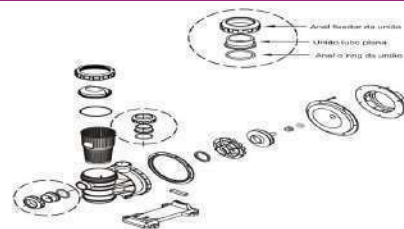
Código	Descrição	Emb.	Peso Unit. Líq. (kg)	Volume por Emb. (M³)	Preço R\$ Unitário	IPI%	ST	Produto
Acessórios para Sauna seca								
018366	Comando Analógico 50 amperes	Unitário	1,230	0,0087	R\$ 980,00	10%		
018367	Comando Digital 50 amperes		1,190	0,0087	R\$ 1.340,00	10%		
025534	Comando Touch 50 amperes		0,640		R\$ 1.700,00			
027027	Balde - Modelo Novo		1,480	0,0118	R\$ 290,00	0%		
027025	Concha - Modelo Novo		0,120	0,0374	R\$ 184,00	0%		
000768	Cabide		0,420	0,0162	R\$ 396,00	0%		
000770	Encosto regulável		1,180	0,0648	R\$ 800,00	0%		
000771	Grade de Proteção	2,200	0,2592	R\$ 730,00	0%			

SAUNAS

Código	Descrição	Emb.	Peso Unit. Líq. (kg)	Volume por Emb. (M³)	Preço R\$ Unitário	IPI%	ST	Produto
Acessórios para Sauna seca								
000773	Pedra Dolomita para forno caixa com 5kg	Unitário	5,000	0,0168	R\$ 46,00	0%		
025430	Termômetro para Sauna seca	Unitário	0,110	0,0250	R\$ 99,00	0%		
000776	Porta para Sauna seca em cedro 0,60 x 1,90	Unitário	16,780	0,0846	R\$ 3.900,00	0%		
026774	Medidor de temperatura e Umidade	Unitário	0,330		R\$ 320,00	9,75%		
026769	Temporizador Areia	Unitário	0,250		R\$ 130,00	0%		
027026	Luminária em Madeira - Modelo Novo	Unitário			R\$ 300,00	0%		
000735	Pulverizador de Essência para Sauna	Unitário	0,050	0,0216	R\$ 20,00	0%		

Kit Bomba BM

Nº	Código	Produto	Emb.	Preço R\$ Unitário	IPI %	ST
2	008057	Kit Cabeça da Válvula	1	R\$ 382,00	8%	
3	008058	Kit Corpo da Válvula	1	R\$ 288,00	8%	
4	008059	Kit Peças de reposição Filtro/Bomba	1	R\$ 2.314,00	8%	
1	008060	Kit Bomba BM 25	1	R\$ 795,00	5%	
1	008061	Kit Bomba BM 33	1	R\$ 795,00	5%	
1	008062	Kit Bomba BM 50	1	R\$ 825,00	5%	
1	008063	Kit Bomba BM 75	1	R\$ 826,00	5%	
1	008064	Kit Bomba BM 100	1	R\$ 827,00	5%	
1	008065	Kit Bomba BM 150	1	R\$ 870,00	5%	
1	008066	Kit Bomba BM 200	1	R\$ 871,00	5%	
1	008067	Kit Bomba BM 300	1	R\$ 1.563,00	5%	

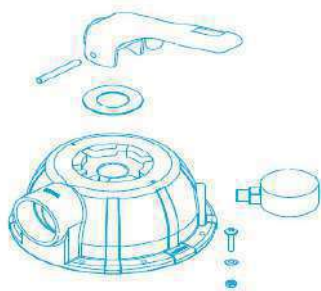


1 - Kit Bomba

Todas as peças da Bomba, exceto o motor elétrico:

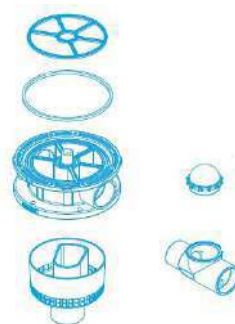
Corpo

do pré-filtro, Tampa do pré-filtro, anel de vedação do pré-filtro, rotor correspondente, Bracket, Selo Mecânico, Cestino do pré-filtro, Voluta correspondente, anel da vedação da voluta, flange adaptadora, base da bomba correspondente, Borracha de apoio do motor, Anel fixador da união, União tubo plana e Anel o'ring da união.



2 - Kit Cabeça da Válvula:

2 anel oring seletor, 1 arruela teflon 41, 1 pino latão ¼, 1 arruela 55 aço inox, 1 arruela 41 aço inox, 1 alavanca, 1 cabeça da válvula, 1 seletor, 1 mola, 1 manômetro.

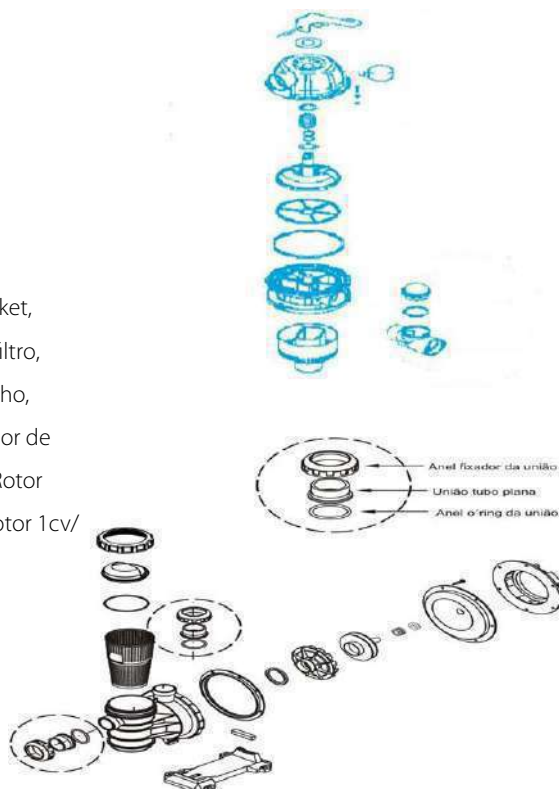


3 - Kit Corpo da válvula:

Arandela de Vedação do seletor, Anel de Vedação do corpo da válvula, Anel de Borracha do Visor, Cesto defletor, Corpo da Válvula e Visor de Retrolavagem completo.

4 - Kit Peças de Reposição :

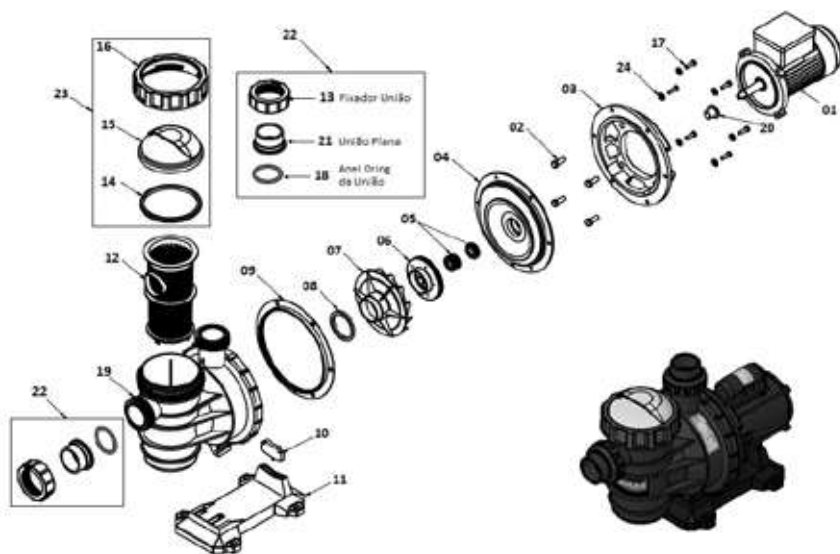
Completo: 1 Válvula Azul, 1 Corpo da Bomba, 1 Bracket, 1 Flange, 2 Anel do Bracket, 1 Kit da tampa do pré-filtro, 1 Alavanca, 1 Manômetro, 1 Selo Mecânico, 1 Cestino, 8 Crepinas abertas, 8 Crepinas fechadas, 1 Distribuidor de Crepina, 1 Seletor da Válvula e 1 Rotor de 1/4 cv, 1 Rotor de 1/3 cv/ 1 Rotor de 1/2 cv / 1 Rotor de 3/4cv/ 1 Rotor 1cv/ 1 Rotor 1,5 cv/ 1 Rotor 2,0cv.



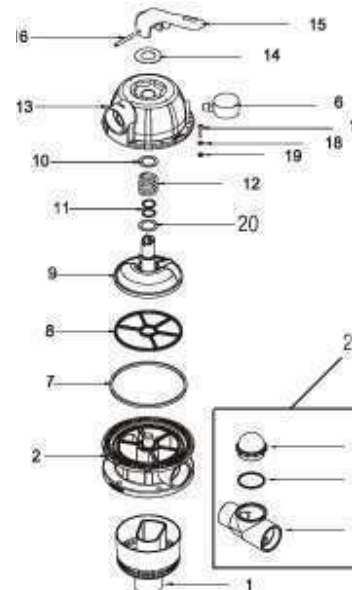
REPOSIÇÃO E INFORMAÇÕES

Nº	Código	Produto	Quant	Embalagem	Peso Liq (kg)	Preço R\$ Unitário	IPI %	ST
Motobombas Millenium (1/4 a 3,0cv)								
	025369	Selo Mecânico 5/8 F06 Inox 304	01			R\$ 67,00	5%	
	024295	Kit Fixação Bomba BM / BHG	-	01	0,04	R\$ 58,00	5%	
2		Parafuso c/ sext 3/8 x 1 aço inox	08					
17		Parafuso c/ sext 1/4 x 7/8 aço inox	12					
24		Arruela lisa 1/4"	12					
3	008219	Flange adaptadora	01	2	0,53	R\$ 66,00	5%	
4 e 9	008220	Bracket c/ Anel de Vedação p/ Bomba	01	2	0,45	R\$ 100,00	5%	
5	008221	Selo mecânico 3/4 mola curta	01	3	0,04	R\$ 62,00	5%	
5	020439	Selo mecânico 3/4 VITON	01	2	0,04	R\$ 190,00	5%	
6	001401	Rotor 1/4 cv Mono	01	2	0,116	R\$ 77,00	5%	
6	001402	Rotor 1/3cv Mono	01	2	0,116	R\$ 77,00	5%	
6	001422	Rotor 1/3cv Trif	01	2	0,116	R\$ 90,00	5%	
6	001403	Rotor 1/2 cv Mono	01	2	0,128	R\$ 84,00	5%	
6	001423	Rotor 1/2 cv Trif	01	2	0,128	R\$ 96,00	5%	
6	001404	Rotor 3/4cv Mono	01	2	0,128	R\$ 85,00	5%	
6	001424	Rotor 3/4cv Trif	01	2	0,128	R\$ 97,00	5%	
6	001405	Rotor 1cv Mono	01	2	0,127	R\$ 85,00	5%	
6	001425	Rotor 1cv Trif	01	2	0,127	R\$ 98,00	5%	
6	001406	Rotor 1,5 cv Mono	01	2	0,125	R\$ 119,00	5%	
6	001426	Rotor 1,5 cv Trif	01	2	0,125	R\$ 132,00	5%	
6	001407	Rotor 2 cv Mono	01	2	0,128	R\$ 120,00	5%	
6	001427	Rotor 2 cv Trif	01	2	0,128	R\$ 133,00	5%	
6	023146	Rotor de latão de 3cv Mono	01	2	0,128	R\$ 849,00	5%	
6	023545	Rotor de latão de 3cv Trif	01	2	0,128	R\$ 862,00	5%	
7	008213	Voluta 114 (de 1/4 a 1,0cv) C/ Anel de Vedação	01	3	0,12	R\$ 39,00	5%	
7	008214	Voluta 120 (de 1,5 a 2,0cv) C/ Anel de Vedação	01	3	0,12	R\$ 39,00	5%	
7	006046	Voluta especial em bronze 3cv	01	1	1,635	R\$ 875,00	5%	
9	007908	Anel de vedação do braket	01		0,036	23,00	5%	
10	004401	Suporte de apoio do motor (de 1/4 a 1cv)	01	6	0,014	R\$ 15,00	5%	
10	004402	Suporte de apoio do motor (de 1,5 a 3,0 cv)	01	6	0,16	R\$ 15,00	5%	
11	008215	Base grande da bomba (de 1,5 a 3cv)	01	2	0,268	R\$ 37,00	5%	
11	008216	Base pequena da bomba (de 1/4 a 1cv)	01	2	0,206	R\$ 34,00	5%	
12	005211	Cesto do pré-filtro sem alça	01	3	0,15	R\$ 38,00	5%	
14	020434	Anel de vedação da tampa do pré-filtro	01	20	0,004	R\$ 36,00	5%	
23	011950	Kit completo tampa pré -filtro	01	2	0,223	R\$ 167,00	5%	
15		Visor da Tampa pré-filtro	01					
16		Porca da tampa do pré-filtro.	01					
14 e 15	020435	Visor da Tampa pré filtro + Anel de vedação	01	2	0,227	R\$ 71,00	5%	
19	004781	Corpo Plástico para Bomba BM/ BMC / BVV	01	1	1,261	R\$ 279,00	5%	
20	009912	Vedação eixo do motor	01	6	0,002	R\$ 16,00	5%	
22	009799	União reta completa	01	4	0,046	R\$ 50,00	5%	
13		Anel Fixador da União	01					
18		Anel oring da união	01					
21		União Tubo plana	01					
		Tubo União Rosca	01					
	004403	Chave de auxilio de abertura do Pré-filtro (antigo)	01	6	0,72	R\$ 20,00	5%	
	003840	kit união plana - item que não vai o tubo união rosca				R\$ 40,00	5%	

Motobomba Millenium 1/4" cv a 3 cv



VÁLVULA AZUL 1 1/2"

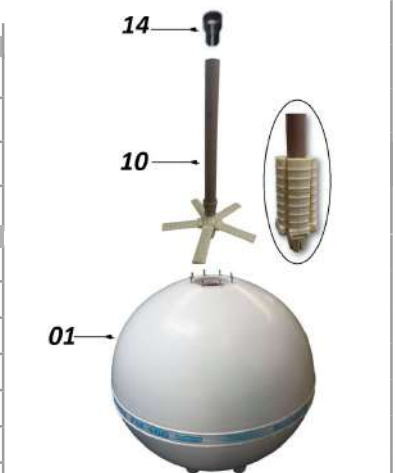


Nº	Código	Produto	Quant	Embalagem	Peso Liq (kg)	Preço R\$ Unitário	IPI %	ST
Filtros e Bombas - Válvula Azul								
1	008197	Cesto defletor branco da válvula Azul	1	2	0,218	R\$ 52,00	8 %	
-		kit Corpo da válvula Azul	-					
2	008196	Corpo da válvula Azul	1	1	0,743	R\$ 193,00	8 %	
7		Anel de vedação do corpo da válvula Azul	1					
8		Arandela de vedação do seletor	1					
8	008203	Arandela de vedação do seletor	1	12	0,02	R\$ 21,00	8 %	
21	008210	Visor de Retrolavagem Completo com Tubo T	-	3	0,031	R\$ 83,00	8 %	
3		Tubo em "T" do porta visor da válvula Azul	1					
4		Anel oring do visor	1					
5		Visor de policarbonato	1					
6	008201	Manômetro	1	2	0,079	R\$ 123,00	8 %	
		Kit Seletor Plástico p/ Válvula Azul (Completo)	-					
9	008204	Seletor da válvula Azul	1	2	0,225	R\$ 121,00	8 %	
10		Arruela Teflon da válvula azul	1					
20		Arruela 41 mm" aço inox para válvula	1					
11		Anel oring da alavanca	1					
	008206	Anel oring da alavanca	1	2	0,001	15,00	8 %	
12	006042	Mola da Válvula Azul	1	3	0,055	R\$ 44,00	8 %	
13	008207	Cabeça da válvula Azul	1	1	0,441	R\$ 102,00	8 %	
-		Kit Alavanca Plástica Azul	-					
14	008208	Arruela 55mm inox para válvula	1	3	0,03	R\$ 64,00	8 %	
15		Alavanca da válvula Azul	1					
16		Pino 1/4 x 52mm latão alavanca	1					
-		Kit Fixação Válvula	-					
17	024294	Paraf. Cabeça oval Philips 3/16 x 1"	8	1	0,04	R\$ 58,00	8 %	
18		Arruela 3/16"X 1" par válvula	8					
19		Porca sextavada 3/16"	8					
4		Arruela Lisa 1/4"	6					
5		Porca sextavada 1/4"	6					
	008209	Válvula multi vias completa Azul	1	1	1,807	R\$ 418,00	8 %	

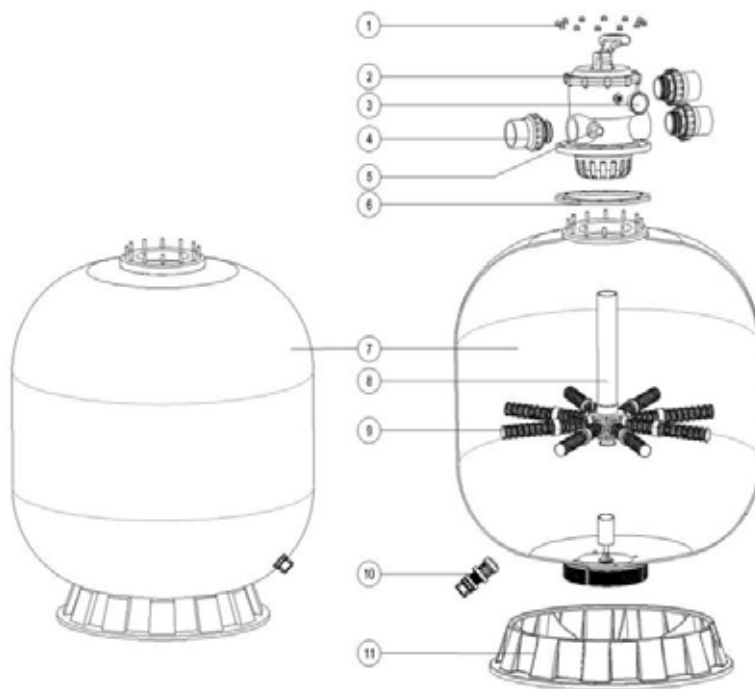
REPOSIÇÃO E INFORMAÇÕES

Nº	Código	Produto	Quant	Emb.	Preço R\$ Unitário	IPI %	ST	Desenho Técnico
Filtros e Bombas - Filtros FM								
3	024294	Kit Fixação p/ Válvula e Tanque (FM-25 A 75)	-	01	R\$ 58,00	8%		
17		Paraf. Cabeça Oval Philips 3 / 16 x 1"	08					
18		Arruela 3 / 16 x 1" Par válvula	08					
19		Porca sextavada 3/16"	08					
4		Arruela Lisa 1/4"	06					
5		Porca sextavada 1/4"	06					
6	008194	Guarnição de borracha da válvula	01	3	R\$ 17,00	8%		
10	026607	Elemento Filtrante FM-25 (articulado)	01	1	R\$ 175,00	8%		
10	026608	Elemento Filtrante FM-30 (articulado)	01	1	R\$ 184,00	8%		
10	026609	Elemento Filtrante FM-36 (articulado)	01	1	R\$ 187,00	8%		
10	026610	Elemento Filtrante FM-40 (articulado)	01	1	R\$ 190,00	8%		
10	026611	Elemento Filtrante FM-50 (articulado)	01	1	R\$ 204,00	8%		
10	025425	Elemento Filtrante FM-60 (articulado)	01	1	R\$ 260,00	8%		
10	026805	Elemento Filtrante FM-60 E (articulado)	01	1	R\$ 260,00	8%		
10	025424	Elemento Filtrante FM-75 (articuldo)	01	1	R\$ 270,00	8%		
10	026806	Elemento Filtrante FM-75 E (articuldo)	01	1	R\$ 270,00	8%		
10	026135	Elemento Filtrante FM-100 (articulado)	01	1	R\$ 400,00	8%		
11	004404	Guia para colocação de areia	01	3	R\$ 25,00	8%		
12	001409	Saco de areia média (granulometria 0,5 a 0,8	01	1	R\$ 90,00	0%		
13	008209	Válvula topo 1.1/2" multivias completa azul	01	1	R\$ 418,00	8%		

10	006040	Tubo Interno elemento filtrante		1	R\$ 403,00	8%	
14	008193	Adaptador do tubo interno FM 100		1	R\$ 36,00	8%	
7	006041	Crepina sem furo (Fechada) – FM 100		6	R\$ 85,00	8%	
8	004414	Distribuidor de Crepina FM – 100		1	R\$ 382,00	8%	
1	004773	Tanque FM-25		1	R\$ 454,00	0%	
1	004774	Tanque FM-30		1	R\$ 510,00	0%	
1	004775	Tanque FM-36		1	R\$ 605,00	0%	
1	004776	Tanque FM-40		1	R\$ 714,00	0%	
1	004777	Tanque FM-50		1	R\$ 1.128,00	0%	
1	027141	Tanque FM-60 E		1	R\$ 1.283,00	0%	
1	027142	Tanque FM-75 E		1	R\$ 1.920,00	0%	
1	004780	Tanque FM-100		1	R\$ 4.856,00	0%	
1 e 4	013407	Anel fixador		2	R\$ 27,00	5%	
2 e 5	013417	Tubo união plana		2	R\$ 48,00	5%	
3 e 6	013405	Anel oring da união		2	R\$ 20,00	5%	
7	013409	Corpo da bomba		1	R\$ 120,00	5%	
8	013413	Parafuso de corpo da bomba		4	R\$ 23,00	5%	
9	015676	Anel de Vedação do Bracket		2	R\$ 42,00	5%	
10	013414	Rotor da Bomba BH-50		2	R\$ 56,00	5%	
11	013415	Selo Mecânico da Bomba BH 50		1	R\$ 102,00	5%	
12	015677	Bracket		1	R\$ 53,00	5%	
13	015678	Borracha de Proteção do Motor		2	R\$ 14,00	5%	
14	013412	Motor elétrico BH-50 Monof.		1	R\$ 600,00	5%	
15	013418	Tampa Traseira do Motor BH 50		2	R\$ 48,00	5%	
16	013420	Tampa da caixa de ligação		2	R\$ 53,00	5%	
17	013410	Caixa de ligação		2	R\$ 30,00	5%	
	013408	Capacitor da Bomba BH 50		2	R\$ 91,00	5%	
	013421	União BH50		2	R\$ 33,00	5%	
	013422	Ventoinha		2	R\$ 20,00	5%	
	018058	Tampa Defletora (Ventoinha)		2	R\$ 30,00	5%	



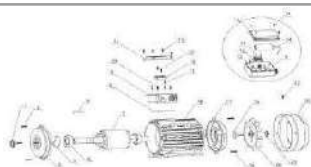
Nº	Código	Produto	Preço R\$ Unitário	IPI %	ST
Filtros e Bombas - Filtro Fvp 100, 120 e 140 - Premium					
1	021522	Válvula de 2.1/2" 6 vias - Filtro FVP	R\$ 4.288,00	5%	
2	021462	Porca com arruela da válvula - Filtro FVP	R\$ 45,00	5%	
3	021409	Manômetro - Filtro FVP	R\$ 430,00	5%	
4	021511	União 2.1/2 "com Oring (Preto) - Filtro FVP	R\$ 236,00	5%	
5	021517	Visor de Retrolavagem com Oring - Filtro FVP	R\$ 36,00	5%	
6	021340	Anel de vedação da válvula - Filtro FVP	R\$ 220,00	5%	
7	021499	Tanque do Filtro FVP-100 com Base	R\$ 47.185,00	5%	
7	021500	Tanque do Filtro FVP-120 com Base	R\$ 64.285,00	5%	
7	021626	Tanque do Filtro FVP-140 com Base	R\$ 57.472,00	5%	
8	021401	Elemento filtrante - Filtro FVP-100	R\$ 811,00	5%	
8	021402	Elemento filtrante - Filtro FVP-120	R\$ 946,00	5%	
8	021627	Elemento filtrante - Filtro FVP-140	R\$ 774,00	5%	
9	021389	Crepina do filtro FVP-100 (129 mm e 185 mm)	R\$ 163,00	5%	
9	021390	Crepina do filtro FVP-120 (129 mm e 233 mm)	R\$ 180,00	5%	
9	021628	Crepina do filtro FVP-140 (126 mm)	R\$ 197,00	5%	
10	021378	Conjunto drenante - Filtro FVP	R\$ 115,00	5%	
11	021359	Base do filtro FVP-100 (32-40 polegadas)	R\$ 1.379,00	5%	
11	021360	Base para Filtro FVP - 120	R\$ 1.265,00	5%	
11	021629	Base para Filtro FVP - 140	R\$ 4.647,00	5%	



Nº	Código	Produto	Emb.	Preço R\$ Unitário	IPI %	ST
Filtros e Bombas - Bm Super 200 e 300						
1	010072	Base da Bomba	1	R\$ 380,00	5%	
2	013200	Borracha de apoio do motor	2	R\$ 20,00	5%	
3 e 6	010074	Respiro do corpo da bomba	2	R\$ 23,00	5%	
4 e 5	010075	Oring do respiro	2	R\$ 16,00	5%	
7 e 16	013207	Anel fixador da união	2	R\$ 65,00	5%	
8 e 17	010077	Tubo da união	2	R\$ 49,00	5%	
9 e 18	010078	Anel oring da união	2	R\$ 15,00	5%	
10	010079	Corpo da Bomba	1	R\$ 1.426,00	5%	
11	010080	Cesto do pré filtro	1	R\$ 95,00	5%	
12	013219	Oring da tampa do Pré-Filtro	2	R\$ 30,00	5%	
13	010082	Visor da Tampa do Pré-Filtro	1	R\$ 211,00	5%	
14	013222	Porca do Visor do Pré-Filtro	1	R\$ 137,00	5%	
15	010083	Chave de abertura da tampa do Pré-Filtro	1	R\$ 65,00	5%	
19	010084	Anel de vedação do bracket	2	R\$ 130,00	5%	
20	010085	Anel de vedação da voluta	2	R\$ 23,00	5%	
21	010086	Voluta	1	R\$ 79,00	5%	
22	010087	Rotor bms 200 Mono	2	R\$ 257,00	5%	
22	013225	Rotor BMS 200 Trif	2	R\$ 252,00	5%	
22	013227	Rotor BMS 300 Mono	2	R\$ 171,00	5%	
22	013226	Rotor BMS 300 Trif	2	R\$ 171,00	5%	
23	010088	Selo Mecanico BMS 200 e 300	1	R\$ 361,00	5%	
24	010089	Flange adaptadora/ Bracket	1	R\$ 1.263,00	5%	
25	010090	Parafusos do Bracket / Bomba	12	R\$ 20,00	5%	
26	010091	Borracha de vedação do eixo do motor	2	R\$ 20,00	5%	
27	010092	Tampa dianteira do motor	1	R\$ 150,00	5%	
29	013231	Tampa da Caixa de ligação	1	R\$ 25,00	5%	
30	013209	Junta de vedação da caixa de ligação	2	R\$ 34,00	5%	
31	010093	Capacitor Motor BMS 200/300	1	R\$ 299,00	5%	
35	013229	Placa Elétrica do Motor BMS 200 / 300	1	R\$ 43,00	5%	
36	018047	Caixa de Ligação Monofásica	1	R\$ 139,00	5%	
36	015116	Caixa de Ligação Trifásica	1	R\$ 53,00	5%	
44	013217	Motor 2,0 cv Monof	1	R\$ 1.332,00	10%	
44	013211	Motor 2,0 cv Trif	1	R\$ 4.224,00	10%	
44	013213	Motor 3,0 cv Monof	1	R\$ 1.415,00	10%	
44	013215	Motor 3,0 cv Trif	1	R\$ 4.423,00	10%	
54	010094	Ventoinha do motor	2	R\$ 28,00	5%	
55	013233	Tampa Traseira do Motor BMS 200 e 300	1	R\$ 131,00	5%	
	013221	Parafuso do Rotor Trifásico	2	R\$ 63,00	5%	



Nº	Código	Produto	Emb.	Preço R\$ Unitário	IPi %	ST
Peças dos Motores- BMC						
3	019569	Tampa Dianteira do Motor BMC (1/4 e 3/4cv)	1	R\$ 91,00	2,00%	
3	019570	Tampa Dianteira do Motor BMC (1,5 e 2,0cv)	1	R\$ 161,00	3,00%	
3	019571	Tampa Dianteira do Motor BMC (1,0 cv)	1	R\$ 135,00	4,00%	
5	015689	Rolamento 6201 BMC	2	R\$ 99,00	5,00%	
5	015690	Rolamento 6202 BMC	2	R\$ 106,00	5,00%	
5	015691	Rolamento 6203 BMC	2	R\$ 121,00	5,00%	
5	015692	Rolamento 6204 BMC	2	R\$ 161,00	5,00%	
5	019121	Rolamento 6205 BMC	2	R\$ 160,00	5,00%	
5	019122	Rolamento 6206 BMC	2	R\$ 180,00	5,00%	
09 e 14	025040	Caixa de ligação c/ tampa motor BMC 1,4 A 1CV (G)	1	R\$ 46,00	5,00%	
09 e 14	024141	Caixa de ligação c/ tampa motor BMC 1,5 E 2CV (G)	1	R\$ 56,00	5,00%	
09 e 14	024984	Caixa de ligação c/ tampa motor BMC 1,5 E 2CV (O)	1	R\$ 29,00	5,00%	
09 e 14	013441	Caixa de ligação c/ tampa motor BMC 1/4 A 1CV (O)	1	R\$ 25,00	5,00%	
09 e 14	025036	Caixa de ligação c/ tampa motor BMC 3 CV - (G)	1	R\$ 94,00	5,00%	
09 e 14	025038	Caixa de ligação c/ tampa motor BMC 3 CV - (O)	1	R\$ 91,00	5,00%	
12	015688	Placa Terminal do Motor BMC	1	R\$ 31,00	5,00%	
16	013443	Corpo do motor de 1/4 a 3/4 cv	1	R\$ 62,00	5,00%	
16	013445	Corpo do motor de 1 a 2 cv	1	R\$ 67,00	5,00%	
20	013453	Ventoinha motor 1/4,1/3,1/2 e 3/4 cv - BMC	1	R\$ 32,00	5,00%	
20	026074	Ventoinha motor 1,5 e 2,0 cv - BMC	1	R\$ 43,00	5,00%	
20	015114	Ventoinha motor 1,0 cv - BMC	1	R\$ 19,00	5,00%	
17	013449	Tampa traseira do motor BMC 1,5 E 2,0 - MOTOR G	1	R\$ 156,00	5,00%	
17	013451	Tampa traseira do motor BMC 1/4, 1/3, 1/2 E 3/4 - O	1	R\$ 36,00	5,00%	
17	024723	Tampa traseira do motor BMC 1,0 CV - MOTOR G	1	R\$ 116,00	5,00%	
17	024724	Tampa traseira do motor BMC 1,0 CV - MOTOR O	1	R\$ 41,00	5,00%	
17	024104	Tampa traseira do motor BMC 1/4, 1/3, 1/2 E 3/4 - G	1	R\$ 87,00	5,00%	
17	013451	Tampa traseira do motor BMC 1/4, 1/3, 1/2 E 3/4 - O	1	R\$ 36,00	5,00%	
17	024983	Tampa traseira do motor BMC 3,0 CV	1	R\$ 68,00	5,00%	
22	024976	Tampa defletora do motor BMC 1,4 A 3,4CV - O	1	R\$ 91,00	5,00%	
22	024974	Tampa defletora do motor BMC 1,0CV - (G & O)	1	R\$ 128,00	5,00%	
22	024977	Tampa defletora do motor BMC 1,5 E 2CV - (G)	1	R\$ 128,00	5,00%	
22	024979	Tampa defletora do motor BMC 1,5 E 2CV - (O)	1	R\$ 128,00	5,00%	
22	024982	Tampa defletora do motor BMC 1/4, 1/3, 1/2 E 3/4CV - (G)	1	R\$ 91,00	5,00%	
22	024981	Tampa defletora do motor BMC 3CV	1	R\$ 91,00	5,00%	
24	020543	Capacitor 16 UF	1	R\$ 51,00	5,00%	
24	020542	Capacitor 20 UF	1	R\$ 60,00	5,00%	
24	020555	Capacitor 25 UF	1	R\$ 104,00	5,00%	
24	020551	Capacitor 30 UF	1	R\$ 113,00	5,00%	
24	020545	Capacitor 35 UF	1	R\$ 155,00	5,00%	
24	020549	Capacitor 40 UF	1	R\$ 173,00	5,00%	
24	020544	Capacitor 50 UF	1	R\$ 185,00	5,00%	
24	020552	Capacitor 60 UF	1	R\$ 245,00	6,00%	
24	020546	Capacitor 70 UF	1	R\$ 260,00	6,00%	
24	020550	Capacitor 80 UF	1	R\$ 300,00	6,00%	
24	020547	Capacitor 90 UF	1	R\$ 317,00	6,00%	
24	020548	Capacitor 100 UF	1	R\$ 370,00	6,00%	
24	018040	Capacitor 120 UF (BH/BMC 300)	1	R\$ 424,00	6,00%	
7	015700	Induzido do Motor 1/4	1	R\$ 80,00	5,00%	
7	015701	Induzido do Motor 1/3	1	R\$ 80,00	5,00%	
7	015702	Induzido do Motor 1/2	1	R\$ 80,00	5,00%	
7	015703	Induzido do Motor 3/4	1	R\$ 80,00	5,00%	
7	015704	Induzido do Motor 1,0	1	R\$ 81,00	5,00%	
7	015705	Induzido do Motor 1,5	1	R\$ 94,00	5,00%	
7	015706	Induzido do Motor 2,0	1	R\$ 106,00	5,00%	



REPOSIÇÃO E INFORMAÇÕES

Potência	Código Monof.	R\$ Monof.	IPI Monof.	Código Trif.	R\$ Trif	IPI Trif
Motor Elétrico WEG 60hz. (Linha BM)						
1/4cv	004590	R\$ 775,00	0%			0%
1/3cv	004591	R\$ 930,00	0%	004597	R\$ 1.915,00	0%
1/2cv	005624	R\$ 1.015,00	0%	005625	R\$ 1.985,00	0%
3/4cv	004592	R\$ 1.255,00	0%	004598	R\$ 2.060,00	0%
1cv	004593	R\$ 1.396,00	0%	004599	R\$ 2.170,00	0%
1,5cv	004594	R\$ 1.902,00	0%	004600	R\$ 2.491,00	0%
2,0cv	004595	R\$ 2.100,00	0%	004601	R\$ 2.738,00	0%
3,0cv	004596	R\$ 2.675,00	0%	004602	R\$ 3.356,00	0%



Motor Tensão Única 60hz.				Motor BMP - Monof.				Motor BMCP - Monof.			
Potência	Código Mon	R\$ Mon	IPI Mon.	Potência	Código Mon	R\$ Mon	IPI Mon	Potência	Código Mon	R\$ Mon	IPI Mon
1/4cv - 110V	025887	R\$ 788,00	0%	1/4cv - 110V	026047	R\$ 691,00	0%	1/4cv - 110V	026598	R\$ 614,00	0%
1/3cv - 110V	025889	R\$ 802,00	0%	1/3cv - 110V	026048	R\$ 780,00	0%	1/3cv - 110V	026597	R\$ 644,00	0%
1/2cv - 110V	025888	R\$ 1.023,00	0%	1/2cv - 110V	026049	R\$ 790,00	0%	1/2cv - 110V	026596	R\$ 680,00	0%
3/4cv - 110V	025890	R\$ 1.090,00	0%	1/4cv - 220V	026044	R\$ 566,00	0%	1/4cv - 220V	026601	R\$ 603,00	0%
1cv 110V	025886	R\$ 1.149,00	0%	1/3cv - 220V	026045	R\$ 623,00	0%	1/3cv - 220V	026600	R\$ 629,00	0%
1/4cv - 220V	025660	R\$ 845,00	0%	1/2cv - 220V	026046	R\$ 695,00	0%	1/2cv - 220V	026599	R\$ 665,00	0%
1/3cv - 220V	025658	R\$ 860,00	0%								
1/2cv - 220V	025656	R\$ 1.096,00	0%								
3/4cv - 220V	025662	R\$ 1.168,00	0%								
1cv - 220V	025654	R\$ 1.232,00	0%								

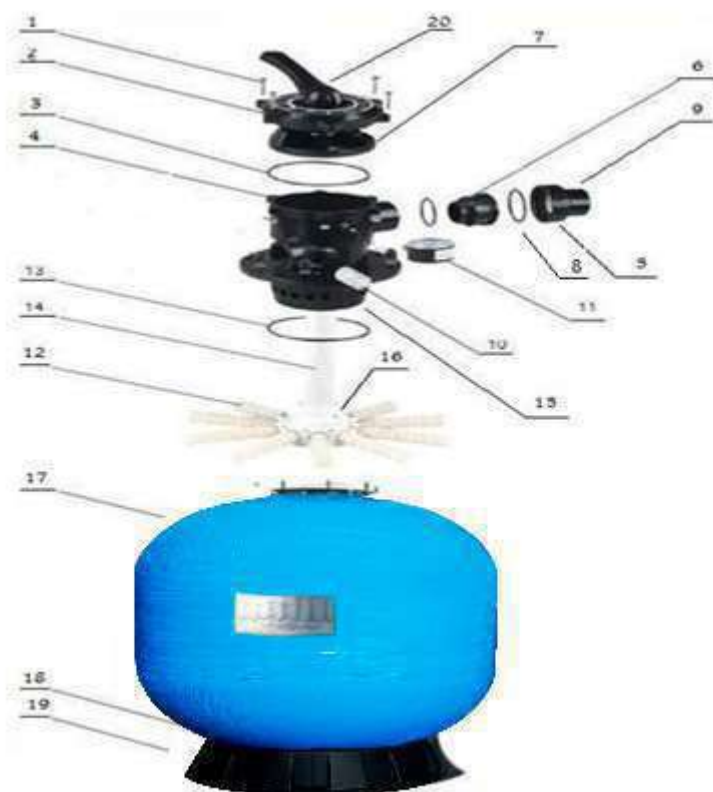
Motor Elétrico Blindado 60hz. Monofásico - BMC 110V/220V			
1/4cv	014551	R\$ 704,00	10%
1/3cv	014552	R\$ 778,00	10%
1/2cv	014553	R\$ 836,00	10%
3/4cv	014554	R\$ 908,00	10%
1cv	014555	R\$ 1.121,00	10%
1,5cv	014556	R\$ 1.506,00	10%
2,0cv	014557	R\$ 1.784,00	10%
3,0cv	026405	R\$ 2.495,00	6,5%



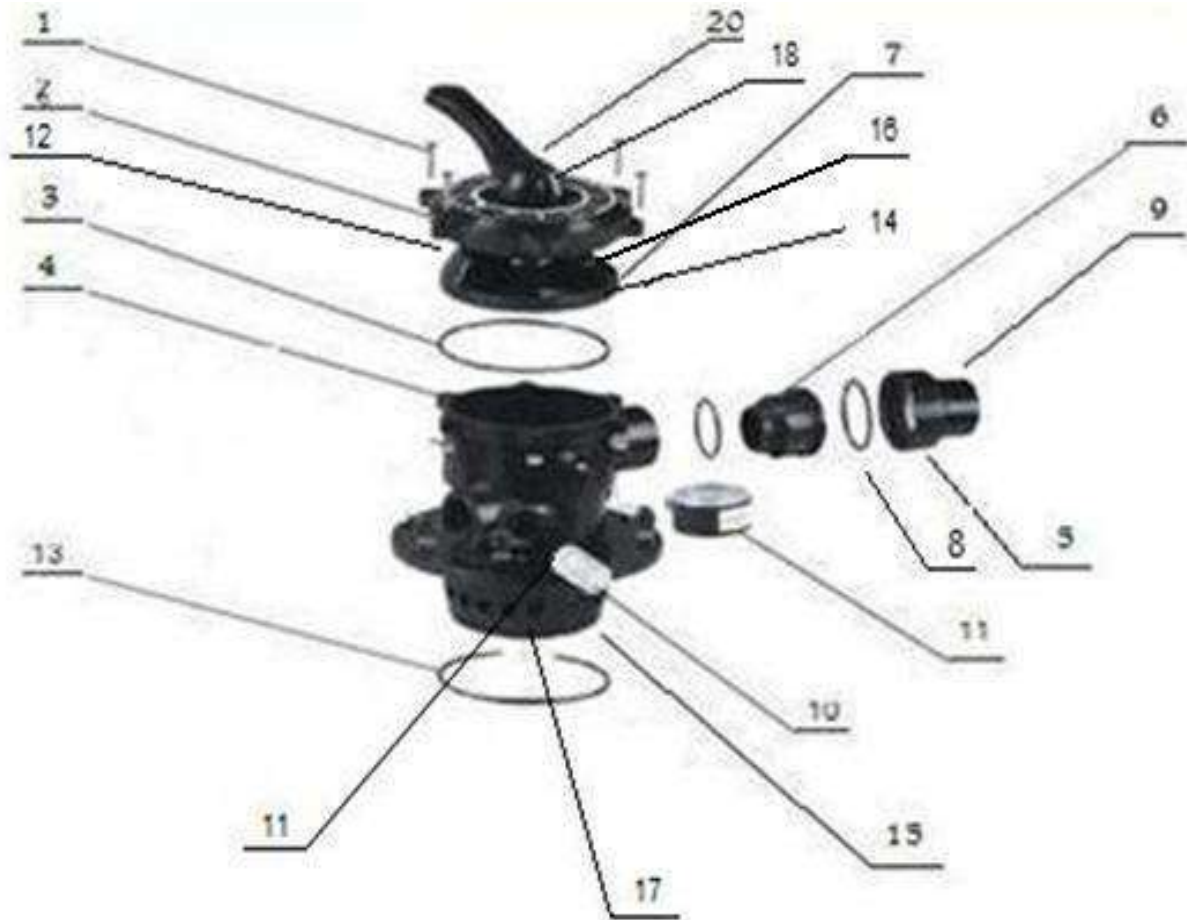
Motor Elétrico Blindado 50hz. Monofásico - BMC 220V			
1/4cv	014284	R\$ 785,00	10%
1/3cv	014285	R\$ 867,00	10%
1/2cv	014286	R\$ 932,00	10%
3/4cv	014287	R\$ 1.013,00	10%
1cv	014288	R\$ 1.250,00	10%
1,5cv	014289	R\$ 1.689,00	10%
2,0cv	014290	R\$ 1.784,00	10%
3,0cv	014291	R\$ 2.000,00	10%



Nº	Código	Produto	Emb.	Preço R\$ Unitário	IPI %	ST
Válvula de 2.1/2" + Filtro FVS Standard						
1	013279	Parafuso da Válvula de 2.1/2"	8	R\$ 23,00	8%	
2	013285	Tampa da cabeça da válvula de 2.1/2"	1	R\$ 418,00	8%	
3	013273	Oring da Cabeça da válvula de 2.1/2"	2	R\$ 98,00	8%	
4	013266	Corpo da Válvula de 2.1/2"	1	R\$ 970,00	8%	
5	013249	Anel fixador da união da válvula de 2.1/2"	3	R\$ 62,00	8%	
6	013289	Tubo Rosca união da válvula de 2.1/2"	3	R\$ 62,00	8%	
7	013283	Seletor da válvula de 2.1/2"	2	R\$ 693,00	8%	
8	013255	Anel Oring da união da válvula de 2.1/2"	3	R\$ 23,00	8%	
9	013291	Tubo plano da válvula de 2.1/2"	3	R\$ 84,00	8%	
10	013293	Visor de retrolavagem da válvula de 2.1/2"	2	R\$ 50,00	8%	
12	013268	Crepina filtro FVS - 100	5	R\$ 451,00	8%	
12	013269	Crepina filtro FVS - 120	5	R\$ 451,00	8%	
13	013275	Oring maior do cesto defletor da válvula de 2.1/2"	2	R\$ 95,00	8%	
14	013287	Tubo interno do filtro FVS - 100	1	R\$ 2.077,00	8%	
14	013288	Tubo interno do filtro FVS - 120	1	R\$ 2.510,00	8%	
15	013265	Cesto defletor da válvula de 2.1/2"	1	R\$ 972,00	8%	
16	013270	Distribuidor de crepina FVS	1	R\$ 638,00	8%	
17	015671	Tanque FVS 100	1	R\$ 15.190,00	8%	
17	015672	Tanque FVS 120	1	R\$ 21.905,00	8%	
18	015673	Dreno do filtro FVS	1	R\$ 150,00	8%	
19	015674	Tampa do Dreno do FVS	1	R\$ 150,00	8%	
20	013248	Alavanca da válvula de 2.1/2"	2	R\$ 100,00	8%	
	013253	Anel Oring da mola da válvula de 2.1/2"	2	R\$ 169,00	8%	
	013259	Arruela teflon menor da mola da válvula de 2.1/2"	2	R\$ 19,00	8%	
	013261	Arruela teflon maior da mola da válvula de 2.1/2"	2	R\$ 19,00	8%	
	013271	Mola da válvula de 2.1/2"	2	R\$ 150,00	8%	
	013277	Oring menor do cesto defletor da válvula de 2.1/2"	2	R\$ 28,00	8%	
	013281	Pino da alavanca da válvula de 2.1/2"	2	R\$ 23,00	8%	
	013295	Válvula multi vias completa 2.1/2"	1	R\$ 2.300,00	8%	

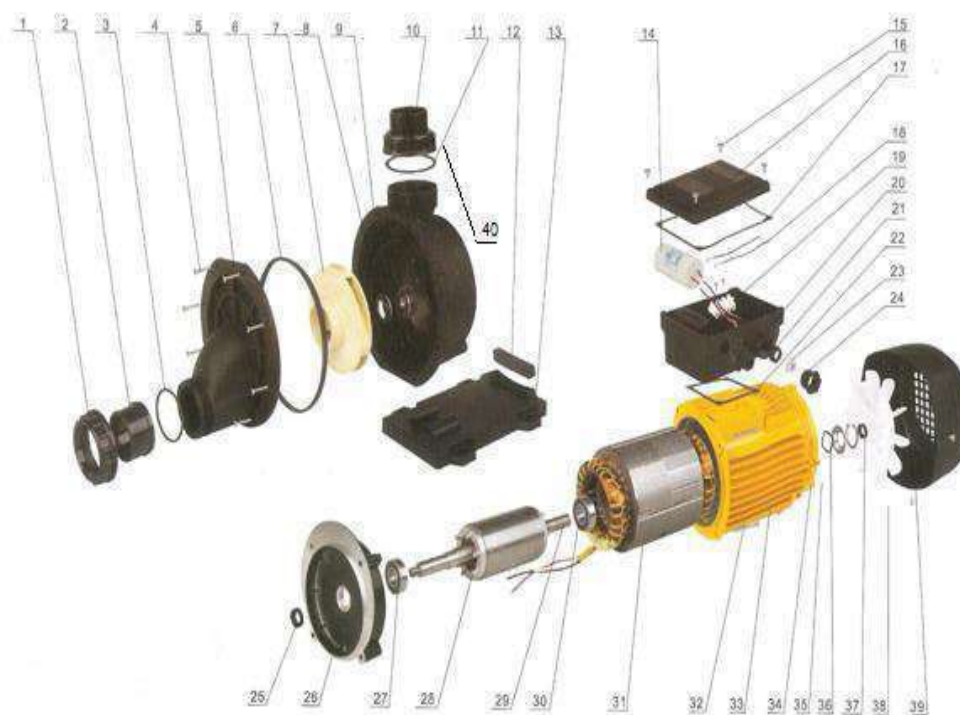


Nº	Código	Produto	Emb.	Preço R\$ Unitário	IPI %	ST
Válvula de 2" do Filtro FM - 100						
1	013242	Parafuso da Válvula 2"	8	R\$ 27,00	8%	
2	008233	Tampa da cabeça da válvula 2"	1	R\$ 215,00	8%	
3	008228	Oring da Cabeça da válvula de 2"	2	R\$ 162,00	8%	
4	008226	Corpo da Válvula 2"	1	R\$ 1.521,00	8%	
5	013236	Anel fixador da união da válvula de 2"	3	R\$ 52,00	8%	
6	013244	Tubo união Rosca da válvula de 2"	3	R\$ 82,00	8%	
7	008232	Seletor da válvula de 2"	2	R\$ 624,00	8%	
8	013238	Anel Oring da união da Válvula 2"	3	R\$ 23,00	8%	
9	013246	Tubo união plana da válvula de 2"	3	R\$ 62,00	8%	
10	008234	Visor de retrolavagem da válvula de 2"	2	R\$ 63,00	8%	
13	008229	Oring maior do cesto defletor da válvula de 2"	2	R\$ 143,00	8%	
15	013240	Cesto defletor da válvula de 2"	1	R\$ 256,00	8%	
20	008222	Alavanca da válvula de 2"	2	R\$ 103,00	8%	
11	008223	Anel do Visor da válvula de 2"	2	R\$ 21,00	8%	
12	006047	Anel Oring da mola	2	R\$ 130,00	8%	
16	008227	Mola da válvula de 2"	2	R\$ 145,00	8%	
17	008230	Oring menor do cesto defletor da válvula de 2"	2	R\$ 33,00	8%	
18	008231	Pino da alavanca da válvula de 2"	2	R\$ 23,00	8%	
	008235	Válvula multi vias completa 2"	1	R\$ 2.157,00	8%	



REPOSIÇÃO E INFORMAÇÕES

Nº	Código	Produto	Emb.	Preço R\$ Unitário	IPI %	ST
Bombas BH - 150 / 200						
1 a 40	013426	Anel fixador da união	2	R\$ 23,00	5%	
2 a 10	013438	Tubo união plana	2	R\$ 42,00	5%	
3 a 11	013424	Anel oring da união	4	R\$ 18,00	5%	
4	018200	Parafuso do Corpo da Bomba	8	R\$ 15,00	5%	
5	015679	Tampa dianteira da Bomba	1	R\$ 107,00	5%	
6	015680	Anel de Vedação do Corpo da Bomba	2	R\$ 39,00	5%	
7	013431	Rotor BH 150 mono	2	R\$ 91,00	5%	
7	013432	Rotor BH 150 trif	2	R\$ 91,00	5%	
7	013433	Rotor BH 200 mono	2	R\$ 91,00	5%	
7	013434	Rotor BH 200 trif	2	R\$ 91,00	5%	
8	013435	Selo mecânico	1	R\$ 67,00	5%	
9	013430	Corpo da bomba	1	R\$ 150,00	5%	
12	013428	Borracha de apoio motor	2	R\$ 18,00	5%	
13	013427	Base da Bomba	2	R\$ 65,00	5%	
14	020544	Capacitor 50 UF	1	R\$ 185,00	5%	
16	015682	Tampa da Caixa de Ligação	2	R\$ 41,00	5%	
19	015683	Placa Terminal do Motor	1	R\$ 21,00	5%	
20	013429	Caixa de ligação	1	R\$ 30,00	5%	
25	018057	Proteção do eixo do motor	2	R\$ 14,00	5%	
33	015813	Motor elétrico BH 150 monof	1	R\$ 990,00	5%	
33	015814	Motor elétrico BH 200 monof	1	R\$ 1.100,00	5%	
34	013436	Tampa traseira do Motor	2	R\$ 75,00	5%	
35	018059	Parafuso do motor	4	R\$ 23,00	5%	
38	013439	Ventoinha	2	R\$ 20,00	5%	
39	015112	Tampa defletora (Ventoinha)	2	R\$ 83,00	5%	
	018061	União Completa	2	R\$ 36,00	5%	



REPOSIÇÃO E INFORMAÇÕES

N°	Código	Produto	Emb.	Preço R\$ Unitário	IPI %	ST
Bomba BH 300						
1 a 6	013330	Anel fixador da união	2	R\$ 115,00	5%	
2 a 7	013354	Tubo união plana	2	R\$ 93,00	5%	
3 a 8	013326	Anel oring da união	2	R\$ 36,00	5%	
4	013343	Parafuso do respiro do corpo da bomba	2	R\$ 14,00	5%	
5	018062	Oring do parafuso do respiro do corpo da bomba	2	R\$ 13,00	5%	
9	013378	Corpo da bomba BH 300	1	R\$ 926,00	5%	
10 e 19	015684	Porca do Parafuso do Corpo	8	R\$ 17,00	5%	
11 e 18	015685	Arruela do Corpo da Bomba	24	R\$ 13,00	5%	
12	015686	Parafuso do Corpo da Bomba	8	R\$ 39,00	5%	
13	013336	Parafuso do rotor	2	R\$ 24,00	5%	
14	022007	Rotor em latão BH 300 Mono	2	R\$ 919,00	5%	
14	013345	Rotor BH 300 trif.	2	R\$ 773,00	5%	
15	013350	Selo Mecanico	1	R\$ 301,00	5%	
16	015715	Anel de Vedação do Bracket	2	R\$ 71,00	5%	
17	015687	Bracket	1	R\$ 1.565,00	5%	
20	013376	Base da bomba	1	R\$ 180,00	5%	
21	013332	Borracha de apoio do motor	2	R\$ 24,00	5%	
23	013380	Motor BH 300 Mono	1	R\$ 2.400,00	10%	
23	013340	Motor BH 300 Trif.	1	R\$ 4.424,00	5%	
24	013352	Tampa defletora (Ventoinha)	1	R\$ 149,00	5%	
25	013377	Caixa de ligação	1	R\$ 88,00	5%	
	013355	Ventoinha	1	R\$ 102,00	5%	
	018198	Tampa traseira do motor	1	R\$ 98,00	5%	



REPOSIÇÃO E INFORMAÇÕES

Nº	Código	Produto	Emb.	Preço R\$ Unitário	IPI %	ST
Bomba BH 300 / BMS 400 / BMS 550						
1	013335	Parafuso da tampa P. F. - Linha "A"	4	R\$ 15,00	5%	
2	013351	Tampa P. F. BMS 300/400 e 550 "A"	1	R\$ 482,00	5%	
3	013331	Anel oring da tampa BMS 300/400/550 "A"	1	R\$ 43,00	5%	
4	013334	Cesto P.F BMS 300/400/ E 550 "A"	1	R\$ 300,00	5%	
5	018048	Trava de Cobre do Pré-Filtro - Linha A	4	R\$ 99,00	5%	
6 a 17	013330	Anel fixador da união (2.1/2") - Linha "A" e BH 300	2	R\$ 115,00	5%	
7 a 18	013354	União plana (2.1/2") - Linha "A" e BH 300	2	R\$ 93,00	5%	
8	013328	Anel oring união BH 300 e Recalque - Linha "A"	2	R\$ 27,00	5%	
9	015120	Corpo da Bomba BMS Linha "A"	1	R\$ 1.220,00	5%	
10	013336	Parafuso do rotor trifásico Linha "A" ou BH	2	R\$ 24,00	5%	
11	015819	Arruela do Rotor Trifásico linha "A" ou BH	2	R\$ 17,00	5%	
12	013347	Rotor BMS 400 "A"	1	R\$ 183,00	5%	
12	013349	Rotor BMS 550 "A"	1	R\$ 183,00	5%	
13	015715	Anel de Vedação do Bracket	2	R\$ 71,00	5%	
14	013350	Selo Mecânico Linha A	1	R\$ 301,00	5%	
15	015687	Bracket	1	R\$ 1.565,00	5%	
16	013342	Motor BMS 400A Trif	1	R\$ 5.592,00	5%	
16	013338	Motor BMS 550A Trif	1	R\$ 6.705,00	5%	
16	024842	Motor BMS 500PF6Trif	1	R\$ 6.592,00	5%	
16	024843	Motor BMS 750PF6 Trif	1	R\$ 8.738,00	5%	
19	013326	Anel Oring união Sucção Linha A	2	R\$ 36,00	5%	
20	013343	Parafuso respiro do corpo - Linha "A" e BH 300	2	R\$ 14,00	5%	
21	018049	Oring do parafuso do respiro do corpo - Linha A	2	R\$ 13,00	5%	
22	015675	Corpo P.F. BMS 300/400 e 550 "A"	1	R\$ 1.464,00	5%	
23	018050	Oring do Corpo do PF / Corpo da Bomba	2	R\$ 24,00	5%	
24	015684	Porca do parafuso do corpo da bomba	8	R\$ 17,00	5%	
25	015685	Arruela do parafuso do Corpo da Bomba	24	R\$ 13,00	5%	
26	015686	Parafuso do Corpo da Bomba (VERGALHÃO) Linha "A"	8	R\$ 39,00	5%	
28	013376	Base da bomba e linha "A"	1	R\$ 180,00	5%	
29	013332	Borracha da base - Linha "A"	2	R\$ 24,00	5%	
31	013352	Tampa defletora (ventoinha) Linha "A"	1	R\$ 149,00	5%	
32	018053	Caixa de Ligação BMS - Linha "A"	1	R\$ 74,00	5%	
32	018052	Tampa da Caixa de Ligação BMS - Linha "A"	1	R\$ 91,00	5%	
	019589	Rotor Completo BMS 400 "A" em latão	1	R\$ 835,00	5%	
	019773	Rotor Completo BMS 550 "A" em latão	1	R\$ 1.000,00	5%	
	013355	Ventoinha Linha "A"	2	R\$ 102,00	5%	



REPOSIÇÃO E INFORMAÇÕES

Nº	Código	Produto	Emb.	Preço R\$ Unitário	IPI %	ST
Bomba BMS 550 B						
1	015707	Parafuso da Tampa do Pré-Filtro BMS-550 "B"	4	R\$ 172,00	5,00%	
2	013399	Tampa Pré-Filtro BMS 550 B	12	R\$ 580,00	5,00%	
3	013382	Anel da tampa BMS-550 "B"	12	R\$ 50,00	5,00%	
4	018054	Corpo Pré-Filtro bms-550 "B"	12	R\$ 3.102,00	5,00%	
5	013390	Cesto do Pré-Filtro BMS-550 "B"	12	R\$ 614,00	5,00%	
6	018055	Trava de Cobre do Pré-Filtro BMS 550 B	4	R\$ 169,00	5,00%	
7 e 15	013388	Anel fixador da união 4"	2	R\$ 117,00	5,00%	
8 e 16	013398	Tubo união plana 4"	2	R\$ 108,00	5,00%	
9 e 17	013384	Anel oring Sucção / Recalque união BMS-550 "B"	2	R\$ 28,00	5,00%	
10	013392	Parafuso respiro corpo Pré -Filtro BMS-550 "B"	2	R\$ 14,00	5,00%	
11	015709	Anel Oring do Respiro BMS-550 "B"	2	R\$ 39,00	5,00%	
12	013391	Parafuso do corpo Pré Filtro BMS-550 "B"	8	R\$ 35,00	5,00%	
19	015710	Anel de Vedação da Voluta BMS-550 "B"	12	R\$ 25,00	5,00%	
20	015711	Voluta BMS-550 "B"	12	R\$ 790,00	5,00%	
21	018041	Parafuso da Voluta BMS 550 B	4	R\$ 15,00	5,00%	
22	018042	Parafuso do rotor	1	R\$ 24,00	5,00%	
23	018043	Oring do Parafuso do Rotor	1	R\$ 80,00	5,00%	
24	013394	Rotor BMS-550 "B"	1	R\$ 578,00	5,00%	
25	015712	Anel de Vedação do Bracket BMS-550 "B"	1	R\$ 59,00	5,00%	
26	013396	Selo Mecânico BMS-550 "B"	1	R\$ 513,00	5,00%	
27	015714	Bracket BMS-550 "B"	1	R\$ 1.542,00	5,00%	
28	015713	Parafuso do Motor BMS-550 "B"	12	R\$ 1.090,00	5,00%	
31	013401	Tampa defletora (ventoinha) BMS-550 "B"	1	R\$ 93,00	5,00%	
32	013389	Base de aço da bomba BMS-550 "B"	1	R\$ 140,00	5,00%	
	013403	Ventoinha do motor BMS-550 "B"	1	R\$ 59,00	5,00%	
	018045	Tampa da Caixa de Ligação BMS 550B	1	R\$ 47,00	5,00%	
	018046	Caixa de Ligação BMS 550B	1	R\$ 152,00	5,00%	



Nº	Código	Produto	Emb.	Preço R\$ Unitário	IPI %	ST
Pré-Filtro Completo BM – Super 400, 550 e 750						
1	010046	Tampa do Pr-filtro especial (Bms 400, 550 e 750)	-	R\$ 2.260,00	5,00%	
2	010047	Tampa Transparente do pf especial (Bms 400, 550 e 750)	-	R\$ 2.230,00	5,00%	
3	010048	Anel Oring da Tampa do pf especial (Bms 400, 550 e 750)	-	R\$ 330,00	5,00%	
4	010049	Cesto do PF especial (Bms 400, 550 e 750)	-	R\$ 2.365,00	5,00%	
5	010050	Corpo do PF especial (Bms 400, 550 e 750)	-	R\$ 12.407,00	5,00%	
6	010051	Oring do respiro do pf especial (Bms 400, 550 e 750)	-	R\$ 31,00	5,00%	
7	010052	Respiro do PF Especial (Bms 400, 550 e 750)	-	R\$ 106,00	5,00%	
8	010053	Parafuso especial para acoplar o pf especial na Bms 400	-	R\$ 37,00	5,00%	
9	010054	Arruela do pf especial Bms 400, 550 e 750	-	R\$ 177,00	5,00%	
10	010055	Anel de Vedação entre a Bomba e PF especial Bms 400	-	R\$ 181,00	5,00%	
	010043	Pré-Filtro Completo BM Super (400, 550 e 750)	-	R\$ 14.600,00	5,00%	



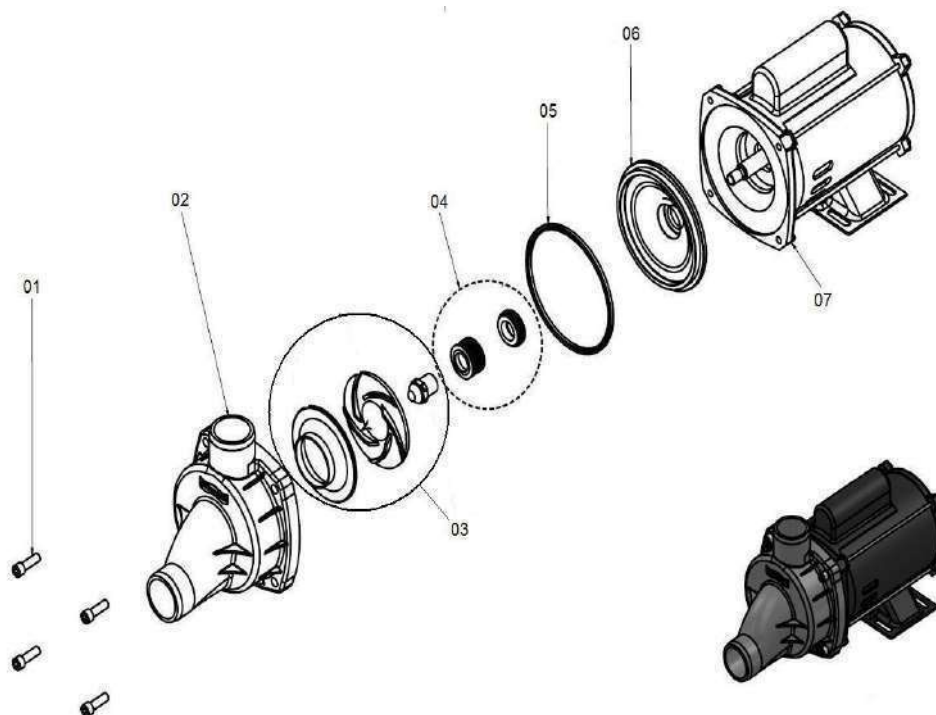
Bombas BMS 350

1	013320	Porca do visor da tampa	-	R\$ 80,00	5,00%	
2	013323	Tampa do Pré-Filtro	-	R\$ 346,00	5,00%	
11	013317	Corpo do Pré-Filtro	-	R\$ 505,00	5,00%	
17	013318	Parafuso do rotor	-	R\$ 25,00	5,00%	
19	013321	Rotor	-	R\$ 43,00	5,00%	
20	013316	Bracket	-	R\$ 310,00	5,00%	
21	013324	Selo mecânico	-	R\$ 170,00	5,00%	

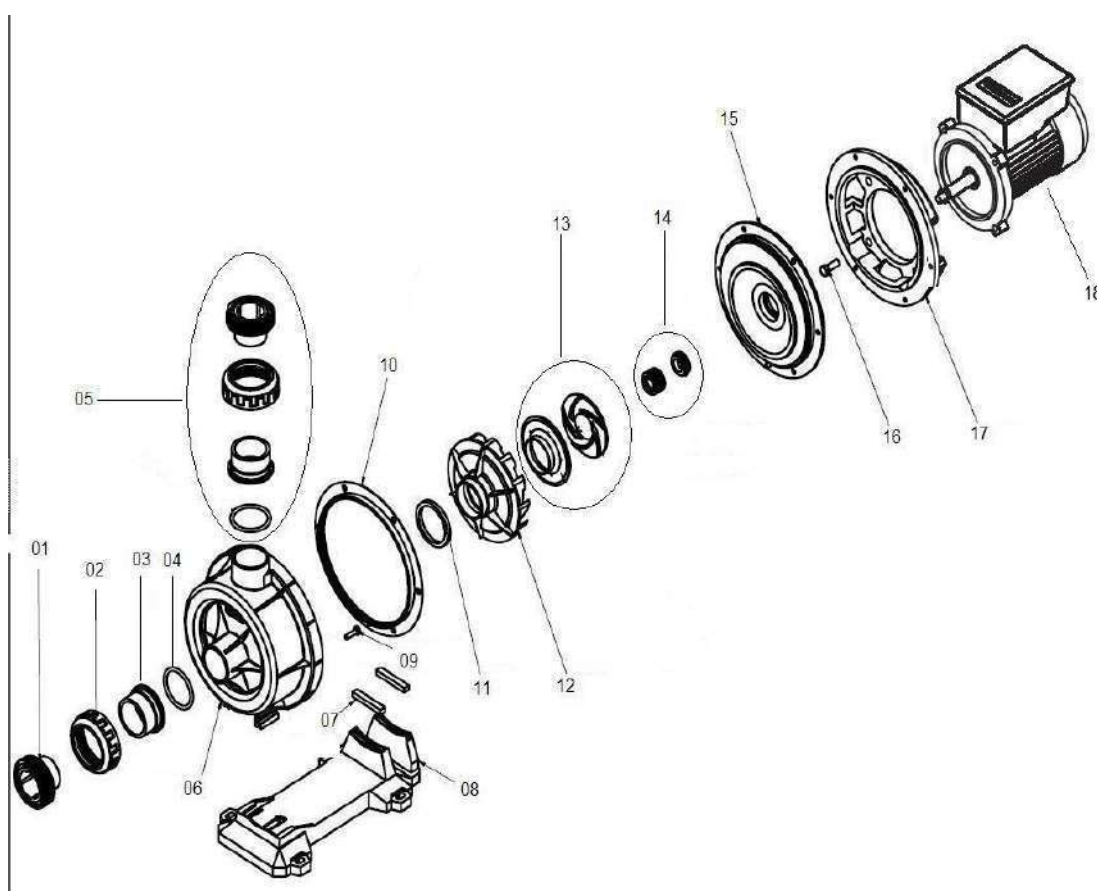


REPOSIÇÃO E INFORMAÇÕES

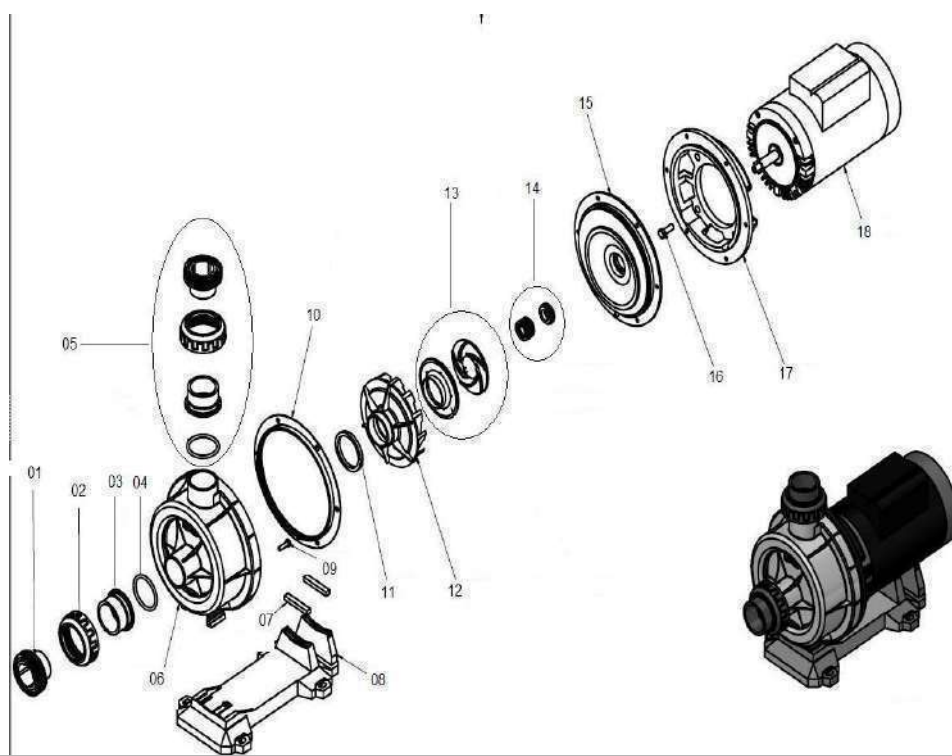
N°	Código	Produto	Emb.	Preço R\$ Unitário	IPI %	ST
Bomba BHP						
1	018026	Parafuso Allen c/ Cabeça Inox	-	R\$ 15,00	5,00%	
2	018027	Corpo da bomba BHP	-	R\$ 66,00	5,00%	
3	001403	Rotor 1/2CV Mono	-	R\$ 84,00	5,00%	
3	001404	Rotor 3/4CV Mono	-	R\$ 85,00	5,00%	
3	001405	Rotor 1,0CV Mono	-	R\$ 85,00	5,00%	
4	008221	Selo mecânico 3/4	-	R\$ 62,00	5,00%	
5	018028	Junta de vedação para bomba de hidro	-	R\$ 32,00	5,00%	
6	018029	Bracket da bomba BHP	-	R\$ 40,00	5,00%	
7	018030	Motor BHP 1/2cv	-	R\$ 1.542,00	5,00%	
7	018031	Motor BHP 3/4cv	-	R\$ 1.723,00	5,00%	
	018032	Motor BHP 1,0cv	-	R\$ 1.898,00	5,00%	



N°	Código	Produto	Emb.	Preço R\$ Unitário	IPI %	ST
Bomba BHG						
4	8218	Anel Oring para união da bomba	10	R\$ 10,00	5,00%	
5	9799	União completa Sodramar 1.1/2"	4	R\$ 50,00	5,00%	
6	18034	Corpo da bomba BHG/ BHGW	1	R\$ 220,00	5,00%	
7	4401	Suporte de apoio do motor (DE 1/4 A 1CV)	6	R\$ 15,00	5,00%	
7	4402	Suporte de apoio do motor (DE 1,5 A 3,0 CV)	6	R\$ 15,00	5,00%	
8	8216	Base plástica pequena para bomba (DE 1/4 A 1,0 CV)	2	R\$ 33,00	5,00%	
8	8215	Base plástica grande para bomba(DE 1,5 A 3,0 CV)	2	R\$ 37,00	5,00%	
9	5392	Parafuso 1/4 X 7/8 para bomba	12	R\$ 15,00	5,00%	
10	7908	Anel para vedação de bracket	4	R\$ 23,00	5,00%	
11	7985	Anel para vedação da voluta	5	R\$ 15,00	5,00%	
12	8214	Voluta plástica 120 para bomba (DE 3/4 A 2,0 CV)	3	R\$ 39,00	5,00%	
13	1406	Rotor BHG 75 Mono 1,5cv	2	R\$ 85,00	5,00%	
13	1404	Rotor BHG 100 Mono	2	R\$ 85,00	5,00%	
13	1405	Rotor BHG 150 Mono 1 cv	2	R\$ 85,00	5,00%	
13	1407	Rotor BHG 200 Mono	2	R\$ 120,00	5,00%	
14	8221	Selo mecânico 3/4 mola curta	3	R\$ 62,00	5,00%	
15	8220	Bracket com anel de vedação para bomba	2	R\$ 100,00	5,00%	
16	5391	Parafuso cabeça sextavada 3/8 X 1 aço inox	8	R\$ 4,00	5,00%	
17	8219	Flange Adaptadora	2	R\$ 66,00	5,00%	
18	14554	Motor 3/4CV Mono BMC	1	R\$ 908,00	5,00%	
18	14555	Motor 1,0CV Mono BMC	1	R\$ 1.121,00	5,00%	
18	14556	Motor 1,5CV Mono BMC	1	R\$ 1.506,00	5,00%	
18	14557	Motor 2,0CV Mono BMC	1	R\$ 1.784,00	5,00%	

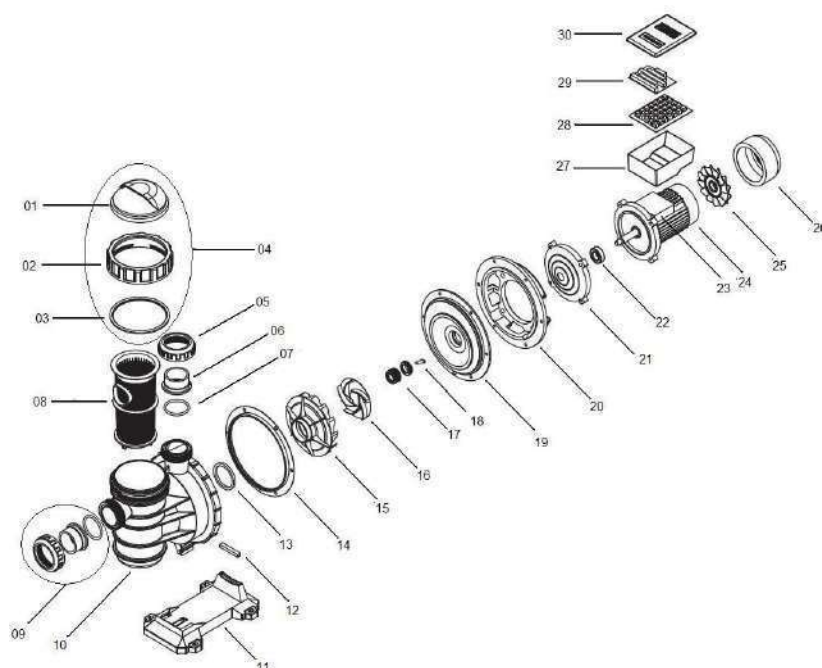


Nº	Código	Produto	Emb.	Preço R\$ Unitário	IPI %	ST
Bomba BHGW						
4	008218	Anel Oring para união da bomba	10	R\$ 10,00	5,00%	
5	009799	União completa Sodramar 1.1/2"	4	R\$ 50,00	5,00%	
6	018034	Corpo da bomba BHG/ BHGW	1	R\$ 220,00	5,00%	
7	004401	Suporte de apoio do motor (DE 1/4 A 1CV)	6	R\$ 15,00	5,00%	
7	004402	Suporte de apoio do motor (DE 1,5 A 3,0 CV)	6	R\$ 15,00	5,00%	
8	008216	Base plástica pequena para bomba (DE 1/4 A 1,0 CV)	2	R\$ 34,00	5,00%	
8	008215	Base plástica grande para bomba (DE 1,5 A 3,0 CV)	2	R\$ 37,00	5,00%	
9	005392	Parafuso 1/4 X 7/8 para bomba	12	R\$ 15,00	5,00%	
10	007908	Anel para vedação de bracket	4	R\$ 23,00	5,00%	
11	007985	Anel para vedação da voluta	5	R\$ 15,00	5,00%	
12	008214	Voluta plástica 120 para bomba (DE 3/4 A 2,0 CV)	3	R\$ 39,00	5,00%	
13	001404	Rotor 3/4CV Mono	2	R\$ 85,00	5,00%	
13	001424	Rotor 3/4CV Trif	2	R\$ 97,00	5,00%	
13	001405	Rotor 1,0CV Mono	2	R\$ 85,00	5,00%	
13	001425	Rotor 1,0CV Trif	2	R\$ 98,00	5,00%	
13	001406	Rotor 1,5CV Mono	2	R\$ 119,00	5,00%	
13	001426	Rotor 1,5CV Trif	2	R\$ 132,00	5,00%	
13	001407	Rotor 2,0CV Mono	2	R\$ 120,00	5,00%	
13	001427	Rotor 2,0CV Trif	2	R\$ 133,00	5,00%	
14	008221	Selo mecânico 3/4 mola curta	3	R\$ 62,00	5,00%	
15	008220	Bracket	2	R\$ 100,00	5,00%	
16	005391	Parafuso cabeça sextavada 3/8 X 1 aço inox	8	R\$ 4,00	5,00%	
17	008219	Flange Adaptadora	2	R\$ 66,00	5,00%	
18	004592	Motor 3/4CV Mono BM	1	R\$ 1.163,00	5,00%	
18	004593	Motor 1,0CV Mono BM	1	R\$ 1.294,00	5,00%	
18	004594	Motor 1,5CV Mono BM	1	R\$ 1.763,00	5,00%	
18	004595	Motor 2,0CV Mono BM	1	R\$ 1.946,00	5,00%	
18	004598	Motor 3/4CV Trif BM	1	R\$ 1.909,00	5,00%	
18	004599	Motor 1,0CV Trif BM	1	R\$ 2.011,00	5,00%	
18	004600	Motor 1,5CV Trif BM	1	R\$ 2.309,00	5,00%	
18	004601	Motor 2,0CV Trif BM	1	R\$ 2.538,00	5,00%	

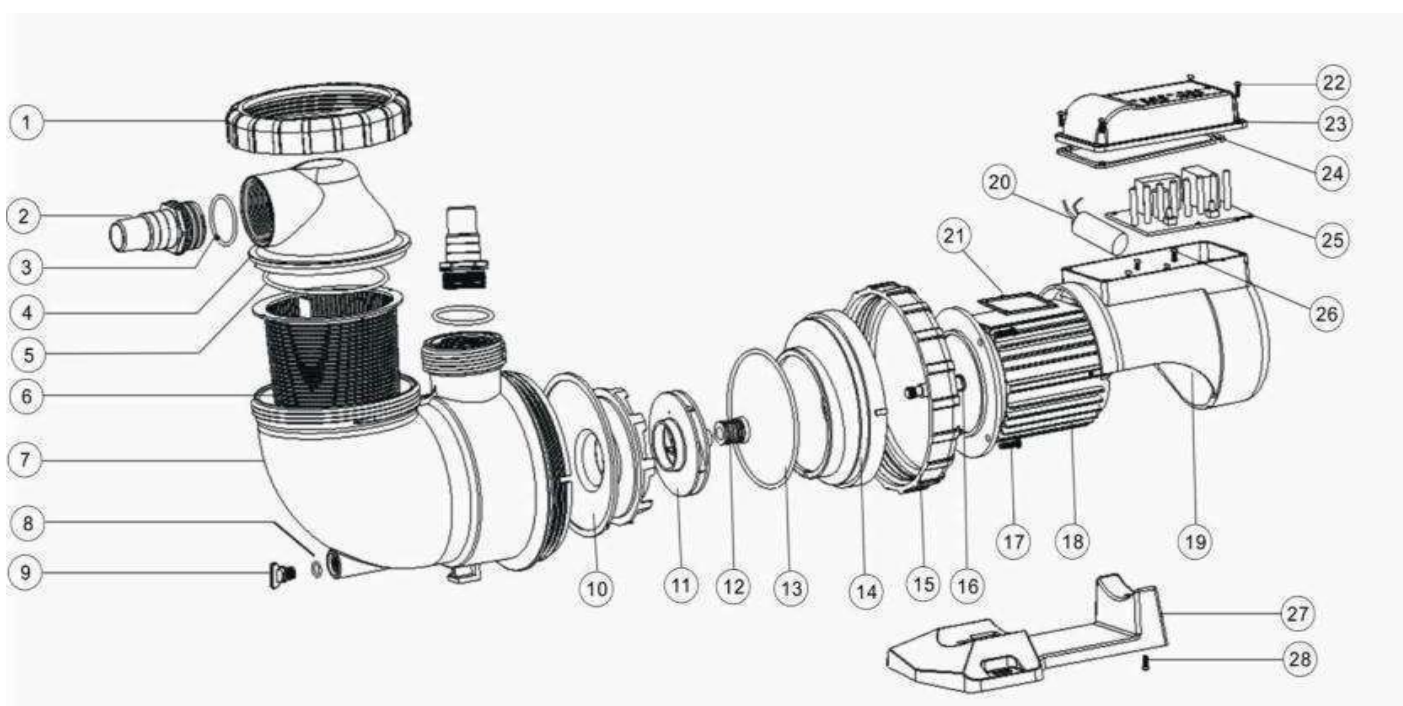


REPOSIÇÃO E INFORMAÇÕES

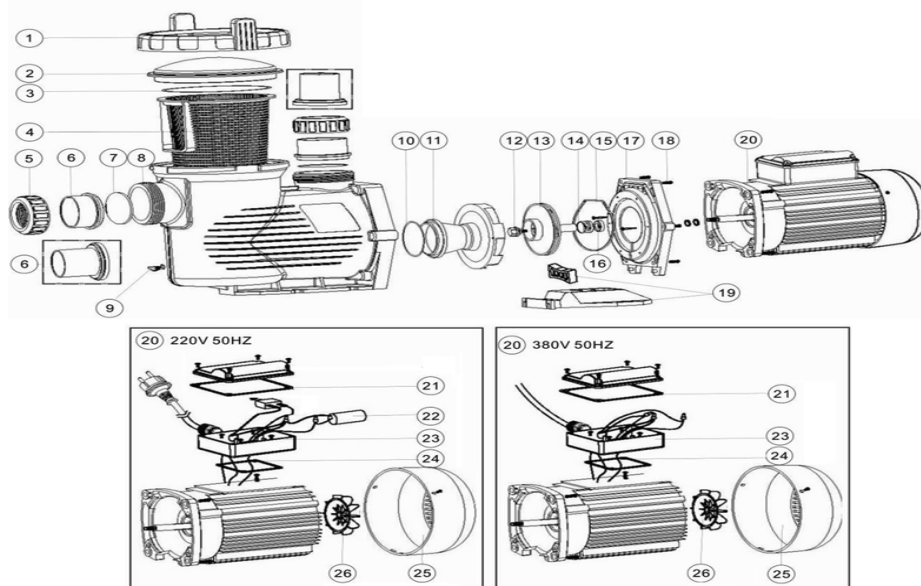
Nº	Código	Produto	Emb.	Preço R\$ Unitário	IPI %	ST
Bomba BVV 150						
3	020434	Anel de vedação da tampa do pré-filtro	4	R\$ 36,00	5,00%	
4	011950	Kit completo tampa pré-filtro	2	R\$ 167,00	5,00%	
7	008218	Anel oring da união	4	R\$ 10,00	5,00%	
8	005211	Cesto do pré-filtro	3	R\$ 38,00	5,00%	
9	003840	União reta completa	4	R\$ 40,00	5,00%	
10	004781	Corpo da bomba com pré-filtro	1	R\$ 279,00	5,00%	
11	008215	Base grande da bomba (de 1,5 a 3cv)	2	R\$ 37,00	5,00%	
12	004402	Borracha de apoio do motor (de 1,5 a 3,0 cv)	6	R\$ 15,00	5,00%	
13	007985	Anel de vedação da voluta	5	R\$ 15,00	5,00%	
14	007908	Anel de vedação do braket	4	R\$ 23,00	5,00%	
15	008214	Voluta 120 (de 3/4 a 2cv)	3	R\$ 39,00	5,00%	
16	001406	Rotor 1,5cv Mono	2	R\$ 119,00	5,00%	
17	008221	Selo mecânico 3/4 mola curta	3	R\$ 62,00	5,00%	
18	009912	Vedação eixo do motor	6	R\$ 16,00	5,00%	
19	008220	Bracket	2	R\$ 100,00	5,00%	
20	008219	Flange adaptadora	2	R\$ 66,00	5,00%	
21	018202	Tampa dianteira do motor BVV	11	R\$ 76,00	5,00%	
22	018206	Rolamento do Motor Bomba BVV	11	R\$ 45,00	5,00%	
23	018200	Radiador do Motor BVV	11	R\$ 15,00	5,00%	
24	018204	Tampa traseira do motor BVV	11	R\$ 51,00	5,00%	
25	018208	Ventoinha do Motor BVV	11	R\$ 20,00	5,00%	
26	018210	Tampa defletora (Ventoinha)	11	R\$ 49,00	5,00%	
27	018212	Base do Controlador BVV	11	R\$ 44,00	5,00%	
28	018214	Controlador da Bomba BVV	11	R\$ 5.800,00	5,00%	
29	018216	Painel Principal do Controlador da Bomba BVV	11	R\$ 2.800,00	5,00%	
30	018218	Tampa do Controlador Bomba BVV	11	R\$ 48,00	5,00%	
	018194	Motor com variador de velocidade	11	R\$ 3.100,00	5,00%	
	005391	Parafuso c/ sext 3/8 x 1 aço inox	4	R\$ 4,00	5,00%	
	005392	Parafuso c/ sext 1/4 x 7/8 aço inox	12	R\$ 15,00	5,00%	
	005385	Arruela lisa 1/4'	12	R\$ 37,00	5,00%	



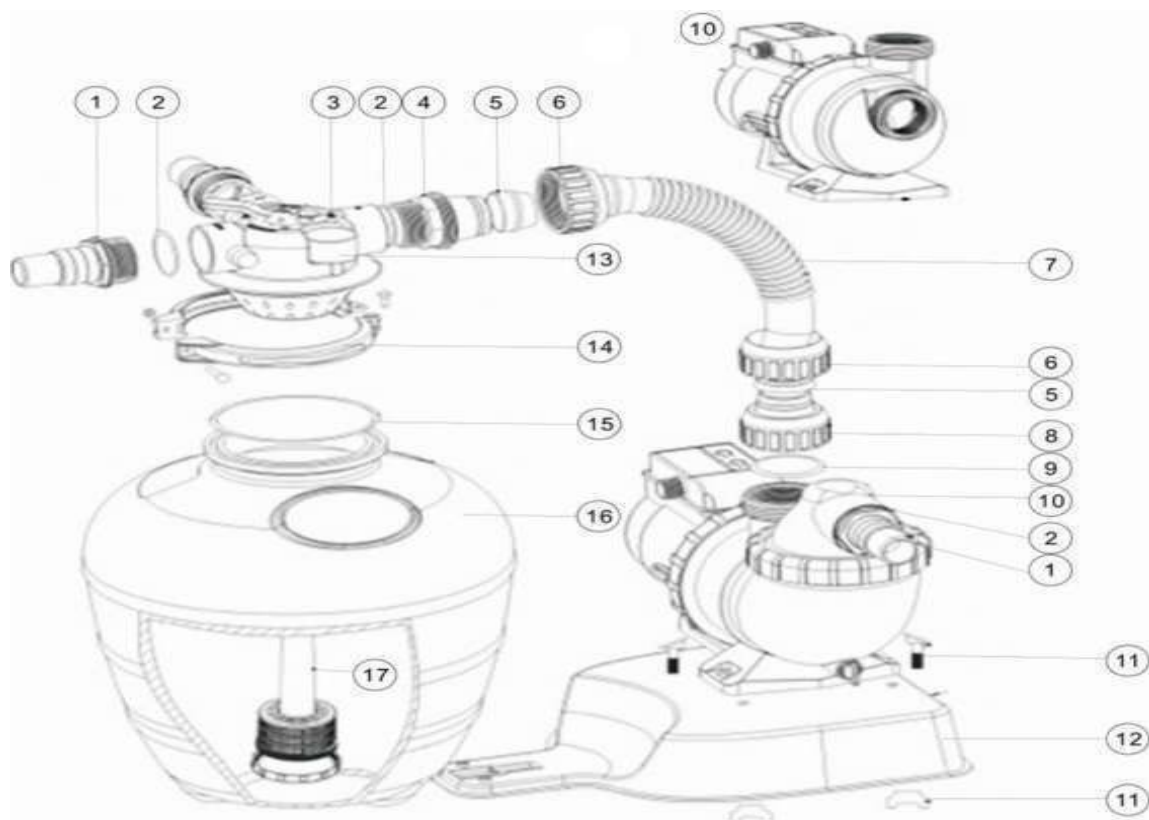
Nº	Código	Produto	Emb.	Preço R\$ Unitário	IPI %	ST
Bomba BMI-1						
1	021464	Porca da tampa do Pré-filtro BMI-1	-	R\$ 48,00	5,00%	
2	021510	Tubo União 1.1/2" (Preto / Branco)- Bomba BMI-1	-	R\$ 108,00	5,00%	
2	021372	Conector da união (Preto) 1.1/2" - Bomba BMI-1	-	R\$ 65,00	5,00%	
2	021331	Adaptador de 32 mm e 38 mm do Tubo União - Bomba BMI-1	-	R\$ 48,00	5,00%	
3	021421	Oring 1.1/2" da união - Bomba BMI-1	-	R\$ 28,00	5,00%	
3	021422	Oring do conector 1.1/2 "- Bomba BMI-1	-	R\$ 21,00	5,00%	
4	021487	Tampa transparente do Pré-filtro - Bomba BMI-1	-	R\$ 62,00	5,00%	
5	021440	Oring para tampa do Pré-filtro - Bomba BMI-1	-	R\$ 38,00	5,00%	
6	021370	Cestinho do Pré-filtro - Bomba BMI-1	-	R\$ 143,00	5,00%	
7	021382	Corpo da Bomba BMI-1	-	R\$ 207,00	5,00%	
8	021432	Oring do Dreno da Bomba BMI-1	-	R\$ 18,00	5,00%	
9	021450	Dreno com oring da Bomba BMI-1	-	R\$ 16,00	5,00%	
10	021520	Voluta da Bomba BMI-1	-	R\$ 60,00	5,00%	
11	021468	Rotor da Bomba BMI-1 (60 HZ)	-	R\$ 59,00	5,00%	
12	021475	Selo mecânico 1/2 "- Bomba BMI-1	-	R\$ 99,00	5,00%	
13	021424	Oring da flange adaptadora - Bomba BMI-1	-	R\$ 18,00	5,00%	
14	021404	Flange adaptadora - Bomba BMI-1	-	R\$ 100,00	5,00%	
15	021465	Porca de fechamento da Bomba BMI-1	-	R\$ 60,00	5,00%	
16	021405	Flange do motor da Bomba BMI-1	-	R\$ 54,00	5,00%	
17	021446	Parafuso da flange BMI-1	-	R\$ 18,00	5,00%	
18	021420	Motor da Bomba BMI-1 Monof 60 hz	-	R\$ 690,00	5,00%	
19	021484	Tampa do ventilador do motor da Bomba BMI-1	-	R\$ 96,00	5,00%	
20	021368	Capacitor do motor da Bomba BMI-1	-	R\$ 89,00	5,00%	
21	021337	Anel de vedação da caixa de ligação do motor da Bomba BMI-1	-	R\$ 71,00	5,00%	
22	021449	Parafuso M4 x 12 da caixa de ligação do motor da Bomba BMI-1	-	R\$ 21,00	5,00%	
23	021482	Tampa da caixa de ligação do motor da Bomba BMI-1	-	R\$ 73,00	5,00%	
24	021342	Anel de vedação interna da caixa de ligação do motor da Bomba BMI-1	-	R\$ 85,00	5,00%	
25	021501	Terminal da caixa de ligação do motor da Bomba BMI-1	-	R\$ 804,00	5,00%	
26	021448	Parafuso interno da caixa de ligação do motor da Bomba BMI-1	-	R\$ 16,00	5,00%	
27	021353	Base da Bomba BMI-1	-	R\$ 60,00	5,00%	
28	021443	Parafuso da base da Bomba BMI-1	-	R\$ 17,00	5,00%	



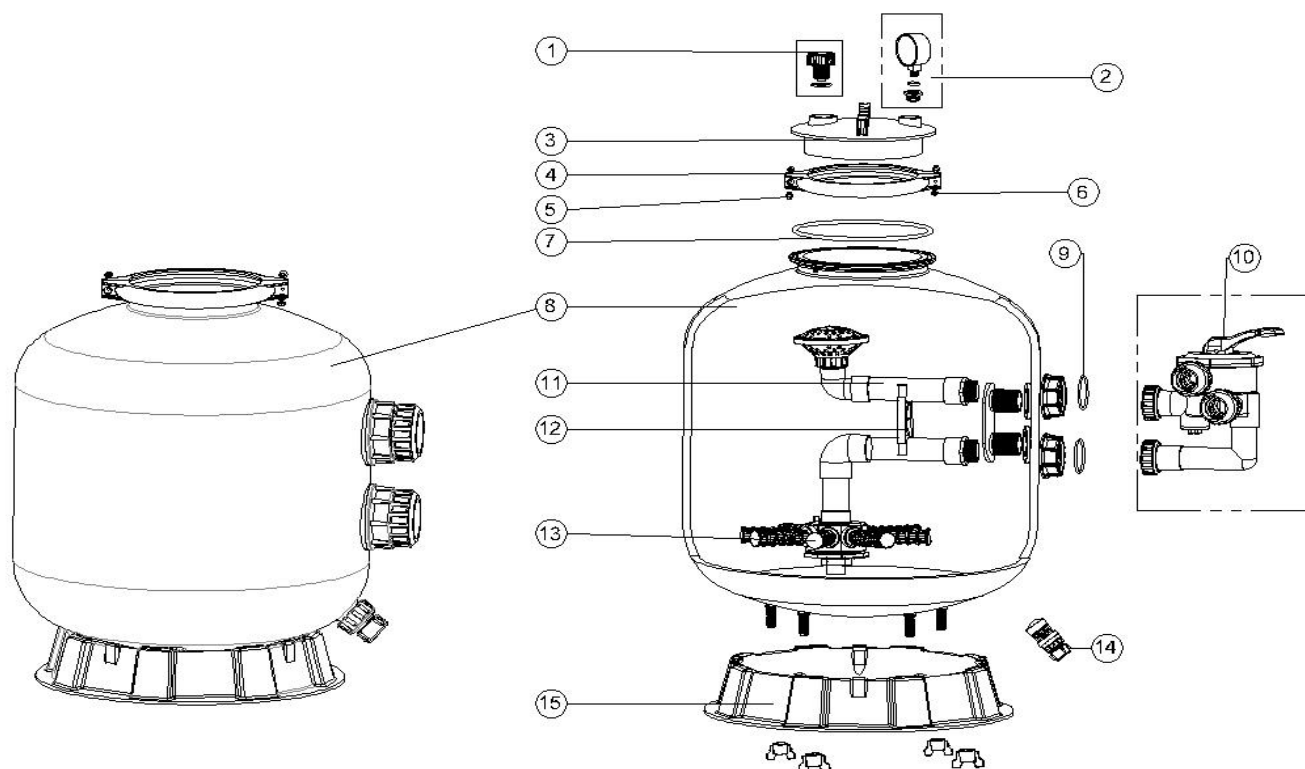
Nº	Código	Produto	Emb.	Preço R\$ Unitário	IPI %	ST
Bomba Millenium Ultra 200, 300 e 400						
1	021463	Porca da tampa do Pré-filtro BM Ultra	-	R\$ 489,00	5,00%	
2	021519	Visor transparente do Pr-filtro da Bomba BM Ultra	-	R\$ 406,00	5,00%	
3	021338	Anel de vedação da tampa do Pré-filtro BM Ultra	-	R\$ 88,00	5,00%	
4	021369	Cesto do Pré-filtro da bomba BM Ultra	-	R\$ 227,00	5,00%	
5	021346	Anel fixador da união BM Ultra 2.1/2"	-	R\$ 144,00	5,00%	
6	021506	Tubo União Plana 2 - BM ULTRA	-	R\$ 76,00	5,00%	
6	021507	Tubo união plana da bomba BM Ultra 2.1/2"	-	R\$ 152,00	5,00%	
7	021426	Oring da união da bomba BM Ultra	-	R\$ 41,00	5,00%	
8	021554	Corpo do Pré-filtro da bomba BM Ultra	-	R\$ 2.412,00	5,00%	
9	021459	Plug do dreno com oring da bomba BM Ultra	-	R\$ 31,00	5,00%	
10	021428	Oring da voluta da bomba BM Ultra	-	R\$ 30,00	5,00%	
11	021521	Voluta da bomba BM Ultra	-	R\$ 243,00	5,00%	
12	021447	Parafuso do rotor com oring da bomba BM Ultra	-	R\$ 87,00	5,00%	
13	021469	Rotor da bomba BM Ultra 200	-	R\$ 500,00	5,00%	
13	021470	Rotor da bomba BM Ultra 300	-	R\$ 514,00	5,00%	
13	021471	Rotor da bomba BM Ultra 400	-	R\$ 543,00	5,00%	
14	021474	Selo mecânico 3/4" da bomba BM Ultra	-	R\$ 656,00	5,00%	
15	021423	Oring da flange adaptadora da bomba BM Ultra	-	R\$ 73,00	5,00%	
16	021453	Parafuso M3.5 X 35 da voluta da bomba BM Ultra	-	R\$ 19,00	5,00%	
17	021403	Flange adaptadora da bomba BM Ultra	-	R\$ 825,00	5,00%	
18	021442	Parafuso da Flange M8 x 35 com arruela da bomba BM Ultra	-	R\$ 34,00	5,00%	
19	021352	Base da bomba BM Ultra	-	R\$ 119,00	5,00%	
19	021476	Suporte de apoio da base do motor da bomba BM Ultra	-	R\$ 126,00	5,00%	
20	021415	Motor 2 cv Bomba BM Ultra Monof (60hz) 220V	-	R\$ 3.806,00	5,00%	
20	021417	Motor 3 cv Bomba BM Ultra Monof (60 hz) 220V	-	R\$ 4.525,00	5,00%	
20	021553	Motor 4 cv Bomba BM Ultra Monof (60 hz) 220V	-	R\$ 6.520,00	5,00%	
20	021416	Motor 2 cv Bomba BM Ultra Trif (60hz) 220/380V	-	R\$ 4.077,00	5,00%	
20	021418	Motor 3 cv Bomba BM Ultra Trif (60 hz) 220/380V	-	R\$ 4.300,00	5,00%	
20	021419	Motor 4 cv Bomba BM Ultra Trif (60 hz) 220/380V	-	R\$ 5.671,00	5,00%	
21	021343	Anel de vedação da caixa de ligação da BM Ultra	-	R\$ 72,00	5,00%	
22	021366	Capacitor do motor da bomba BM Ultra 200	-	R\$ 823,00	5,00%	
22	021367	Capacitor do motor da bomba BM Ultra 300 e 400	-	R\$ 652,00	5,00%	
23	021365	Caixa de ligação do motor da bomba BM Ultra	-	R\$ 495,00	5,00%	
24	021341	Anel de vedação da caixa de ligação do motor da BM Ultra	-	R\$ 153,00	5,00%	
25	021490	Tampa traseira do motor da bomba BM Ultra	-	R\$ 261,00	5,00%	
26	021515	Ventoinha do motor da bomba BM Ultra	-	R\$ 61,00	5,00%	



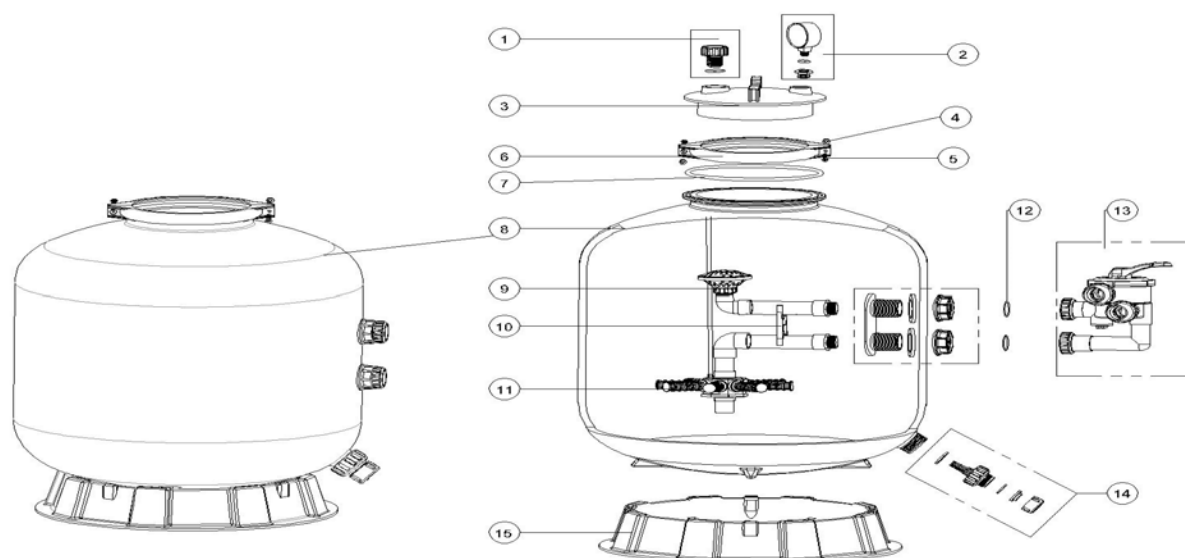
Nº	Código	Produto	Emb.	Preço R\$ Unitário	IPI %	ST
Filtro FMS 13 com Bomba						
1	021583	União Adaptador (32 mm e 38 mm) - Filtro FMS-13	-	R\$ 45,00	5,00%	
2	021582	Oring da união de 1.1/2" - Filtro FMS-13	-	R\$ 13,00	5,00%	
3	021581	Válvula Completa 4 vias de 1.1/2" - filtro FMS-13	-	R\$ 749,00	5,00%	
4	021580	Adaptador de mangueira - Filtro FMS-13	-	R\$ 39,00	5,00%	
5	021579	Ponteira do adaptador de mangueira - Filtro FMS-13	-	R\$ 22,00	5,00%	
6	021578	Anel fixador do adaptador de mangueira - Filtro FMS-13	-	R\$ 22,00	5,00%	
7	021577	Mangueira de conexão da Bomba e Filtro FMS-13	-	R\$ 66,00	5,00%	
8	021576	Adaptador de mangueira com Anel Fixador - Filtro FMS-13	-	R\$ 28,00	5,00%	
9	021575	Oring da União da Bomba BMI-1 - Filtro FMS-13 - 1.1/2"	-	R\$ 18,00	5,00%	
10	021573	Bomba BMI-1 com pré-filtro Monof 60 hz (sem timer)	-	R\$ 2.654,00	5,00%	
11	021572	Parafuso de fixação da Bomba na base - Filtro FMS-13	-	R\$ 16,00	5,00%	
12	021571	Base Bomba/Filtro FMS-13	-	R\$ 187,00	5,00%	
13	021570	Manômetro do Filtro FMS-13	-	R\$ 127,00	5,00%	
14	021569	Braçadeira com parafusos e porcas - Filtro FMS-13	-	R\$ 73,00	5,00%	
15	021568	Oring de vedação entre válvula e tanque - Filtro FMS-13	-	R\$ 28,00	5,00%	
16	021567	Tanque do Filtro - FMS-13	-	R\$ 427,00	5,00%	
17	021566	Elemento filtrante do Filtro FMS-13	-	R\$ 186,00	5,00%	



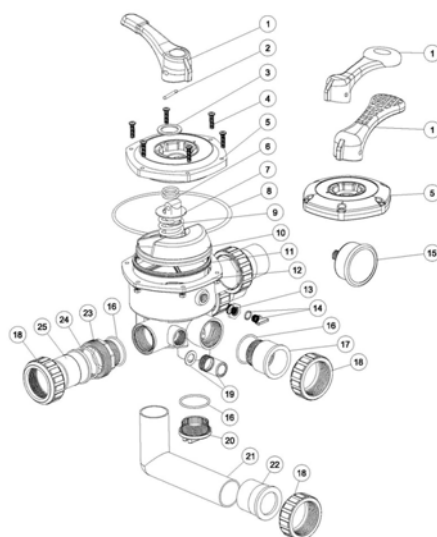
Nº	Código	Produto	Emb.	Preço R\$ Unitário	IPI %	ST
Filtro FMS com válvula topo						
1	021513	Válvula de liberação de ar com oring - Filtro FMS	-	R\$ 55,00	5,00%	
2	021407	Manometro do tanque - Filtro FMS	-	R\$ 430,00	5,00%	
3	021488	Tampa Transparente do tanque - Filtro FMS	-	R\$ 450,00	5,00%	
4	021362	Braçadeira do tanque - Filtro FMS	-	R\$ 120,00	5,00%	
5	021466	Porca M6 da braçadeira do tanque - Filtro FMS	-	R\$ 42,00	5,00%	
6	021444	Parafuso da braçadeira do tanque - Filtro FMS	-	R\$ 44,00	5,00%	
7	021433	Oring do pescoço do tanque - Filtro FMS	-	R\$ 54,00	5,00%	
8	021491	Tanque do filtro FMS 45	-	R\$ 957,00	5,00%	
8	021492	Tanque do filtro FMS 50	-	R\$ 1.284,00	5,00%	
8	021493	Tanque do filtro FMS 65	-	R\$ 1.830,00	5,00%	
8	021494	Tanque do filtro FMS 70	- <td R\$ 2.235,00	5,00%		
9	021429	Oring do adaptador do tanque da válvula lateral FMS	-	R\$ 41,00	5,00%	
10	021524	Válvula lateral 6 vias do filtro FMS	-	R\$ 1.514,00	5,00%	
11	021393	Elemento filtrante do filtro FMS 45	-	R\$ 861,00	5,00%	
11	021394	Elemento filtrante do filtro FMS 50	-	R\$ 903,00	5,00%	
11	021395	Elemento filtrante do filtro FMS 65	-	R\$ 1.011,00	5,00%	
11	021396	Elemento filtrante do filtro FMS 70	-	R\$ 1.075,00	5,00%	
12	021477	Suporte do elemento filtrante 1.1/2 - FVP Lateral	-	R\$ 48,00	5,00%	
13	021385	Crepina FMS 45 (115 mm)	-	R\$ 81,00	5,00%	
13	021386	Crepina FMS 50/65/70 (126 mm)	-	R\$ 55,00	5,00%	
14	021375	Conjunto completo do dreno - Filtro FMS	-	R\$ 176,00	5,00%	
15	021355	Base do filtro FMS 45/50	-	R\$ 264,00	5,00%	
15	021356	Base do filtro FMS 65/70	-	R\$ 658,00	5,00%	



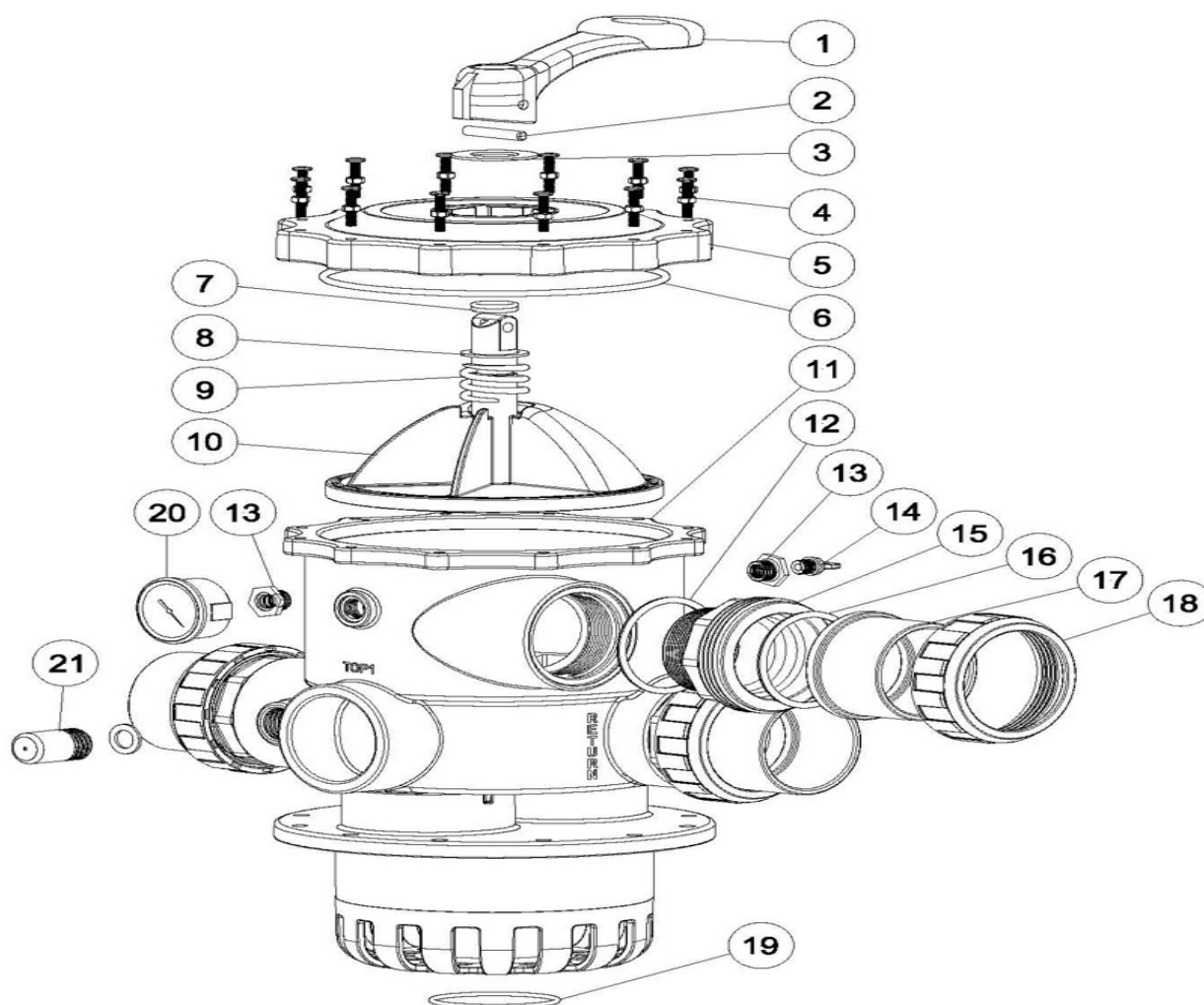
Nº	Código	Produto	Emb.	Preço R\$ Unitário	IPI %	ST
Filtro FVP com válvula lateral de 1.1/2"						
1	021514	Válvula de liberação de ar com oring - Filtro FVP lateral	-	R\$ 60,00	5,00%	
2	021411	Manometro do tanque - Filtro FVP lateral	-	R\$ 138,00	5,00%	
2	021374	Conector do manômetro - Filtro FVP lateral	-	R\$ 19,00	5,00%	
3	021489	Tampa Transparente do tanque - Filtro FVP lateral	-	R\$ 394,00	5,00%	
4	021467	Porca M6 da braçadeira do tanque - Filtro FVP lateral	-	R\$ 37,00	5,00%	
5	021445	Parafuso da braçadeira do tanque - Filtro FVP lateral	-	R\$ 37,00	5,00%	
6	021363	Braçadeira do tanque - Filtro FVP lateral	-	R\$ 67,00	5,00%	
7	021434	Oring do pescoço do tanque - Filtro FVP lateral	-	R\$ 47,00	5,00%	
8	021495	Tanque do Filtro FVP 45 com base	-	R\$ 1.500,00	5,00%	
8	021496	Tanque do Filtro FVP 50 com base	-	R\$ 2.000,00	5,00%	
8	021497	Tanque do Filtro FVP 65 com base	-	R\$ 3.000,00	5,00%	
8	021498	Tanque do Filtro FVP 70 com base	-	R\$ 3.800,00	5,00%	
9	021397	Elemento filtrante FVP 45	-	R\$ 753,00	5,00%	
9	021398	Elemento filtrante FVP 50	-	R\$ 790,00	5,00%	
9	021399	Elemento filtrante FVP 65	-	R\$ 885,00	5,00%	
9	021400	Elemento filtrante FVP 70	-	R\$ 941,00	5,00%	
10	021478	Suporte do elemento filtrante 1.1/2" - Filtro FVP lateral	-	R\$ 48,00	5,00%	
11	021387	Crepina FVP 45 (115 mm)	-	R\$ 33,00	5,00%	
11	021388	Crepina FVP 50/65/70 (126 mm)	-	R\$ 35,00	5,00%	
12	021437	Oring de entrada e saída da válvula lateral FVP	-	R\$ 27,00	5,00%	
13	021525	Válvula lateral 1.1/2" do filtro FVP	-	R\$ 990,00	5,00%	
14	021376	Conjunto completo do dreno do filtro FVP lateral	-	R\$ 188,00	5,00%	
15	021357	Base do filtro FVP 45/50	-	R\$ 231,00	5,00%	
15	021358	Base do filtro FVP 65/70	-	R\$ 577,00	5,00%	



Nº	Código	Produto	Emb.	Preço R\$ Unitário	IPI %	ST
Válvula lateral 1.1/2"						
1	021334	Alavanca da válvula lateral 1.1/2" Pequena	-	R\$ 102,00	5,00%	
1	021333	Alavanca da válvula lateral 1.1/2" Grande	-	R\$ 63,00	5,00%	
1	021332	Alavanca completa da válvula lateral 1.1/2"	-	R\$ 102,00	5,00%	
2	021454	Pino da alavanca da válvula lateral 1.1/2"	-	R\$ 58,00	5,00%	
3	021348	Arruela da cabeça da válvula lateral 1.1/2"	-	R\$ 17,00	5,00%	
4	021451	Parafuso da cabeça da válvula lateral 1.1/2"- M6 X 25	-	R\$ 24,00	5,00%	
4	021452	Parafuso da cabeça da válvula lateral 1.1/2"- M6 X 30	-	R\$ 26,00	5,00%	
5	021486	Tampa padrão preta da cabeça válvula lateral 1.1/2"	-	R\$ 261,00	5,00%	
5	021485	Tampa padrão Branco da cabeça válvula lateral 1.1/2"	-	R\$ 160,00	5,00%	
5	021480	Tampa cambagem preta da cabeça válvula lateral 1.1/2"	-	R\$ 102,00	5,00%	
5	021479	Tampa cambagem Branco da cabeça válvula lateral 1.1/2"	-	R\$ 123,00	5,00%	
6	021435	Oring do seletor da válvula lateral 1.1/2"	-	R\$ 24,00	5,00%	
7	021349	Arruela do seletor da válvula lateral 1.1/2"	-	R\$ 16,00	5,00%	
8	021339	Anel de vedação da válvula lateral 1.1/2"	-	R\$ 54,00	5,00%	
9	021413	Mola da válvula lateral de 1.1/2"	-	R\$ 566,00	5,00%	
10	021473	Seletor da válvula lateral 1.1/2"	-	R\$ 178,00	5,00%	
11	021406	Junta aranha do seletor da válvula lateral de 1.1/2"	-	R\$ 46,00	5,00%	
12	021380	Corpo da Válvula Lateral 1.1/2 (Branco)	-	R\$ 491,00	5,00%	
12	021381	Corpo da Válvula Lateral 1.1/2 (Preto)	-	R\$ 801,00	5,00%	
13	021392	Dreno do corpo da válvula lateral 1.1/2"	-	R\$ 19,00	5,00%	
14	021456	Plug do dreno com oring da válvula lateral 1.1/2"	-	R\$ 39,00	5,00%	
15	021410	Manômetro com oring da válvula lateral 1.1/2"	-	R\$ 167,00	5,00%	
15	021412	Manômetro plástico com oring da válvula lateral 1.1/2"	-	R\$ 204,00	5,00%	
16	021427	Oring da união da válvula lateral 1.1/2"	-	R\$ 20,00	5,00%	
17	021505	Tubo união plana da válvula lateral 1.1/2" (Preto)	-	R\$ 66,00	5,00%	
17	021504	Tubo união plana da válvula lateral 1.1/2" (Branco)	-	R\$ 52,00	5,00%	
18	021344	Anel fixador da união da válvula lateral 1.1/2" (Branco)	-	R\$ 63,00	5,00%	
18	021345	Anel fixador da união da válvula lateral 1.1/2" (Preto)	-	R\$ 80,00	5,00%	
19	021518	Visor de retrolavagem com oring da válvula lateral 1.1/2"	-	R\$ 37,00	5,00%	
20	021457	Plug de adaptação da válvula lateral de 1.1/2" (Branco)	-	R\$ 32,00	5,00%	
20	021458	Plug de adaptação da válvula lateral de 1.1/2" (Preto)	-	R\$ 39,00	5,00%	
21	021502	Tubo Curvado 180 mm da Válvula Lateral 1.1/2" (Branco)-FMS/FVP	-	R\$ 338,00	5,00%	
21	021503	Tubo curvado 180 mm da válvula lateral 1.1/2" (Preto)-FMS/FVP	-	R\$ 267,00	5,00%	
22	021512	União de adaptação do tubo curvado da válvula lateral 1.1/2"	-	R\$ 64,00	5,00%	
23	021371	Conector da união da válvula lateral 1.1/2" (Branco)	-	R\$ 86,00	5,00%	
23	021373	Conector da união da válvula lateral 1.1/2" (Preto)	-	R\$ 56,00	5,00%	
24	021430	Oring do conector do adaptador da válvula lateral 1.1/2"	-	R\$ 32,00	5,00%	
25	021336	Anel de fixação da União 1.1/2" da válvula lateral de 1.1/2"	-	R\$ 79,00	5,00%	

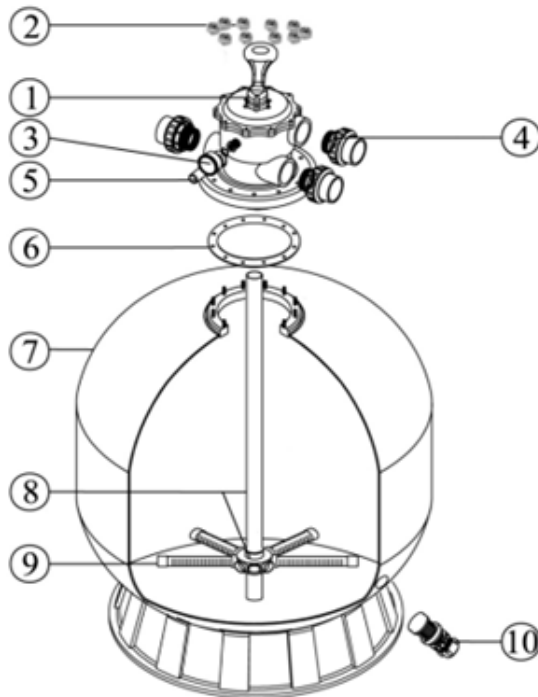


Nº	Código	Produto	Emb.	Preço R\$ Unitário	IPI %	ST
Válvula topo 2.1/2" - Linha Premium						
1	021335	Alavanca da válvula 2.1/2"	-	R\$ 81,00	5,00%	
2	021455	Pino da alavanca de 2.1/2"	-	R\$ 46,00	5,00%	
3	021351	Arruela latão alavanca da válvula 2.1/2"	-	R\$ 17,00	5,00%	
4	021441	Parafuso com arruela da cabeça válvula 2.1/2"	-	R\$ 30,00	5,00%	
5	021481	Tampa da cabeça da válvula 2.1/2"	-	R\$ 841,00	5,00%	
6	021438	Oring grande da tampa da cabeça da válvula 2.1/2"	-	R\$ 76,00	5,00%	
7	021436	Oring do seletor da válvula 2.1/2"	-	R\$ 25,00	5,00%	
8	021350	Arruela do seletor da válvula 2.1/2"	-	R\$ 25,00	5,00%	
9	021414	Mola do seletor da válvula 2.1/2"	-	R\$ 586,00	5,00%	
10	021472	Seletor da válvula 2.1/2" com arandela	-	R\$ 523,00	5,00%	
11	021383	Corpo da Válvula de 2.1/2" com Difusor LP	-	R\$ 3.625,00	5,00%	
12	021424	Oring da união da válvula 2.1/2"	-	R\$ 18,00	5,00%	
13	021460	Plug do dreno da válvula 2.1/2"	-	R\$ 19,00	5,00%	
14	021461	Plug com oring do dreno da válvula 2.1/2"	-	R\$ 32,00	5,00%	
15	021509	Tubo união rosca da válvula de 2.1/2"	-	R\$ 179,00	5,00%	
16	021439	Oring interno da união da válvula 2.1/2"	-	R\$ 50,00	5,00%	
17	021508	Tubo união plana da válvula 2.1/2"	-	R\$ 156,00	5,00%	
18	021347	Anel fixador da união da válvula 2.1/2"	-	R\$ 94,00	5,00%	
19	021431	Oring do difusor da válvula 2.1/2"	-	R\$ 28,00	5,00%	
20	021408	Manômetro com oring da válvula 2.1/2" (40 psi)	-	R\$ 260,00	5,00%	
21	021516	Visor de retrolavagem com oring da válvula 2.1/2"	-	R\$ 37,00	5,00%	
	021522	Válvula 2.1/2" p/ filtro FVP-LP	-	R\$ 4.288,00	5,00%	
	021511	União 2.1/2" c/ anel	-	R\$ 236,00	5,00%	



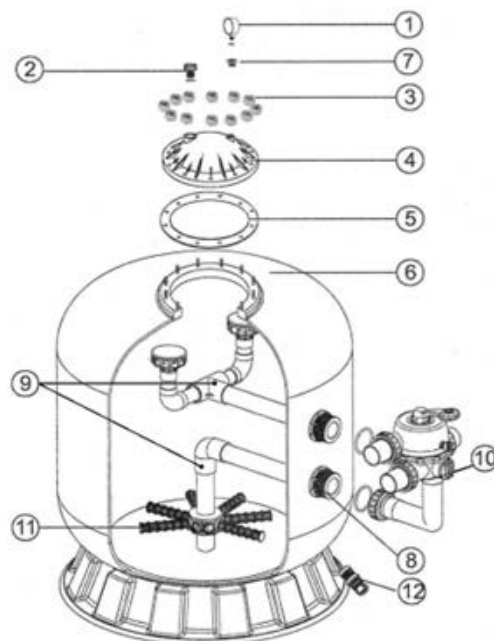
REPOSIÇÃO E INFORMAÇÕES

Nº	Código	Produto	Quant	Emb.	Preço R\$ Unitário	IPI %	ST
FILTROS FVC 100, 120 e 140 - Classic "Válvula TOPO"							
1	026739	Válvula TOPO de 2" 6 vias - Filtro FVC	1	PÇ	R\$ 2.300,00	5%	
2	027239	Porca Calota c/ arruela - Filtro FVC	12	PÇ	R\$ 309,00	6,50%	
3	021408	Manômetro c/ Oring - Filtro FVC	1	PÇ	R\$ 260,00	5%	
4	027241	União 2" c/ Oring (Preto) - Filtro FVC	1	PÇ	R\$ 280,00	3,25%	
5	013293	Visor de Retrolavagem c/ Oring - Filtro FVC	1	PÇ	R\$ 63,00	5%	
6	027243	Anel plano de vedação da Válvula - Filtro FVC	1	PÇ	R\$ 164,00	5%	
7	027244	Tanque do Filtro FVC-100 c/ Base	1	PÇ	R\$ 8.098,00	5%	
	027245	Tanque do Filtro FVC-120 c/ Base	1	PÇ	R\$ 9.717,00	5%	
	027246	Tanque do Filtro FVC-140 c/ Base	1	PÇ	R\$ 15.655,00	5%	
8	027247	Elemento filtrante - Filtro FVC-100	1	PÇ	R\$ 904,00	5%	
	027248	Elemento filtrante - Filtro FVC-120	1	PÇ	R\$ 1.265,00	5%	
	027249	Elemento filtrante - Filtro FVC-140	1	PÇ	R\$ 1.446,00	5%	
9	027236	Crepina Furada (136mm) FVC-120/140	4	PÇ	R\$ 1.807,00	5%	
	027237	Crepina Fechada (206mm) FVC-100/120/140	4	PÇ	R\$ 2.711,00	5%	
10	027238	Conjunto Drenante - Filtro FVC	1	PÇ	R\$ 218,00	5%	
	027328	Alavanca da Válvula de 2" - FVC	1	PÇ	R\$ 218,00	5%	
	027250	Distribuidor 2" - Filtro FVC	1	PÇ	R\$ 371,00	5%	

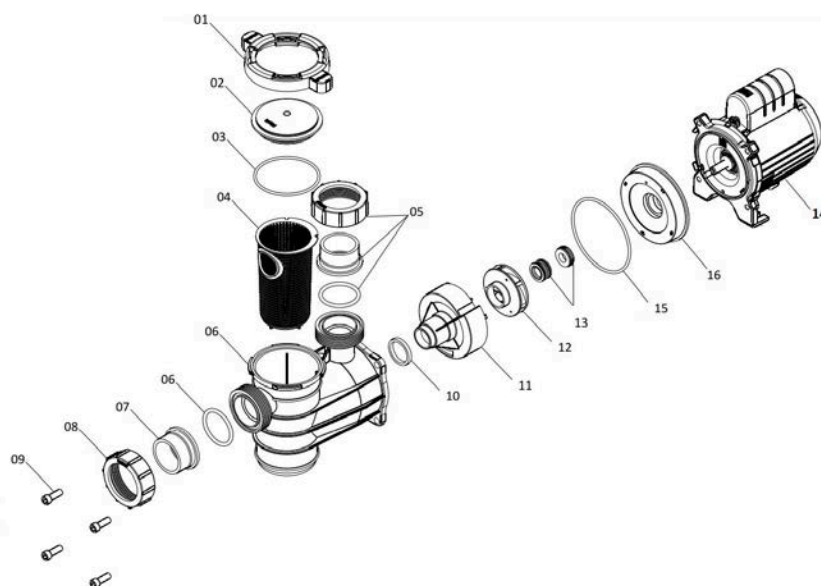


REPOSIÇÃO E INFORMAÇÕES

Nº	Código	Produto	Quant	Emb.	Preço R\$ Unitário	IPI %	ST
FILTROS FVC 100L, 120L e 140L - Classic (Válvula Lateral)							
1	021407	Manômetro C/ Oring - Filtro FVC-L	1	PÇ	R\$ 430,00	5,2	
2	027261	Pino roscado Liberação de Ar C/ Oring - Filtro FVC	2	PÇ	R\$ 55,00	5,2	
3	027239	Porca Calota c/ arruela - Filtro FVC	12	PÇ	R\$ 309,00	6,50	
4	027259	Tampa Superior Filtro FVC (Lateral)	1	PÇ	R\$ 619,00	5,2	
5	027243	Anel Plano de vedação da Válvula - Filtro FVC	2	PÇ	R\$ 164,00	5,2	
6	027253	Tanque do Filtro FVC-100L c/ Base	1	PÇ	R\$ 11.617,00	5,2	
	027254	Tanque do Filtro FVC-120L c/ Base	1	PÇ	R\$ 14.198,00	5,2	
	027255	Tanque do Filtro FVC-140L c/ Base	1	PÇ	R\$ 21.605,00	5,2	
7	027260	Conector do Manômetro - Filtro FVC	2	PÇ	R\$ 63,00	5,2	
8	027262	Conector Lateral p/ Montagem do Elemento Filtrante	1	PÇ	R\$ 760,00	5,2	
9	027256	Elemento filtrante - Filtro FVC-100L	1	PÇ	R\$ 1.898,00	5,2	
	027257	Elemento filtrante - Filtro FVC-120L	1	PÇ	R\$ 1.988,00	5,2	
	027258	Elemento filtrante - Filtro FVC-140L	1	PÇ	R\$ 2.078,00	5,2	
10	026740	Válvula Lateral 2" 6 vias FVC-100L/120L/140L	1	PÇ	R\$ 2.415,00	5,2	
11	027236	Crepina Furada (136mm) FVC-120L/140L	4	PÇ	R\$ 1.807,00	5,2	
	027237	Crepina Fechada (206 mm) FVC-100L/120L/140L	4	PÇ	R\$ 2.711,00	5,2	
12	027238	Conjunto Drenante - Filtro FVC	1	PÇ	R\$ 218,00	5,2	
	027241	União 2" c/ Oring (Preto) - Filtro FVC	1	PÇ	R\$ 280,00	5,2	
	013293	Visor de Retrolavagem c/ Oring - Filtro FVC	1	PÇ	R\$ 63,00	5,2	
	027328	Alavanca da Válvula de 2" - FVC	1	PÇ	R\$ 218,00	5,2	
	027250	Distribuidor 2" - Filtro FVC	1	PÇ	R\$ 371,00	5,2	
	027251	Cesto Defletor 2" FVC-100L/120L/140	1	PÇ	R\$ 262,00	5,2	

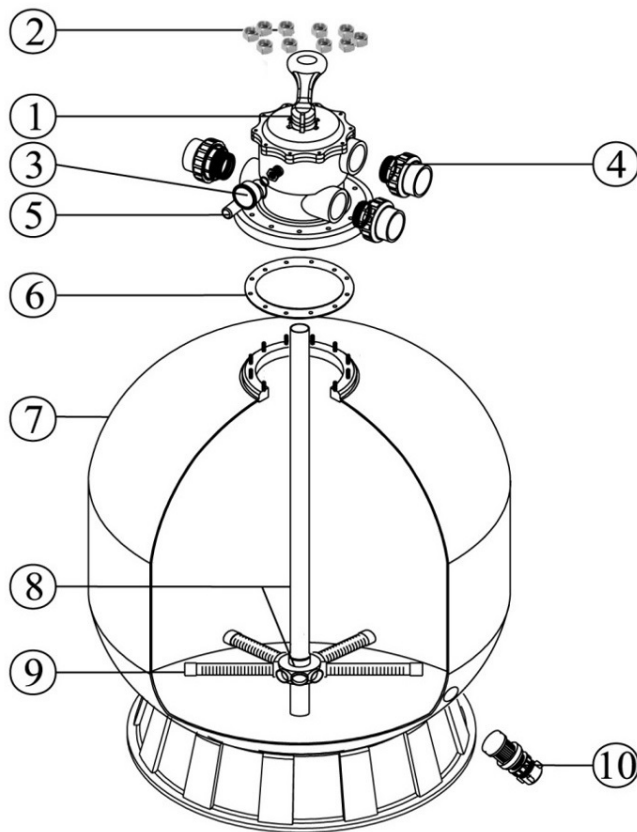


Nº	Código	Produto	Quant	Emb.	Preço R\$ Unitário	IPI %	ST
BOMBAS BMP / BMCP - AUTOESCORVANTES PARA PISCINAS RESIDENCIAIS							
	027087	Kit Bracket da Bomba BMP/BMCP com vedação		PÇ			
16		Bracket da Bomba BMP/BMCP	2	PÇ	R\$ 61,00	3,25	
15		Anel Origin braket/corpo BMP/BMCP		PÇ			
13	025369	Selo mecânico 5/8" T06 Longo - Inox 304	2	PÇ	R\$ 67,00	6,50	
12	026069	Rotor 1/2 CV (0,50 MONO) - BMP/BMCP	2	PÇ	R\$ 81,00	3,25	
	026070	Rotor 1/3 CV (0,50 MONO) - BMP/BMCP	2	PÇ	R\$ 76,00	3,25	
	026071	Rotor 1/4 CV (0,50 MONO) - BMP/BMCP	2	PÇ	R\$ 75,00	3,25	
11	026201	Kit Voluta com vedação	2	PÇ	R\$ 28,00	3,25	
		Voluta da bomba		PÇ		3,25	
		Anel de vedação da voluta		PÇ		3,25	
06	026213	Corpo da Bomba	1	PÇ	R\$ 99,00	3,25	
04	026200	Cesto pré-filtro	2	PÇ	R\$ 24,00	3,25	
03	027088	Kit tampa do pré-filtro	2	PÇ	R\$ 71,00	3,25	
		Anel origin 95,2x3,8mm visor		PÇ		3,25	
		Visor da tampa pré-filtro		PÇ		3,25	
		Porca da tampa pré-filtro		PÇ		3,25	
05	003840	Kit União plana	4	PÇ	R\$ 40,00	3,25	
08		Fixador união estriado		PÇ		3,25	
07		União plana		PÇ		3,25	
06		Origin da bomba		PÇ		3,25	
09	027086	Parafuso de fixação do corpo	4	PÇ	R\$ 34,00	3,25	
14	026044	Motor elétrico BMP-25 1/4 CV MONO 220V 60HZ	1	PÇ	R\$ 566,00	6,50	
	026047	Motor elétrico BMP-25 1/4 CV MONO 110V 60HZ	1	PÇ	R\$ 691,00	6,50	
	026045	Motor elétrico BMP-33 1/3 CV MONO 220V 60HZ	1	PÇ	R\$ 623,00	6,50	
	026048	Motor elétrico BMP-33 1/3 CV MONO 110V 60HZ	1	PÇ	R\$ 780,00	6,50	
	026046	Motor elétrico BMP-50 1/2 CV MONO 220V 60HZ	1	PÇ	R\$ 695,00	6,50	
	026049	Motor elétrico BMP-50 1/2 CV MONO 110V 60HZ	1	PÇ	R\$ 790,00	6,50	
	026601	Motor elétrico BMCP-25 1/4 CV MONO 220V 60HZ	1	PÇ	R\$ 603,00	6,50	
	026598	Motor elétrico BMCP-25 1/4 CV MONO 110V 60HZ	1	PÇ	R\$ 614,00	6,50	
	026600	Motor elétrico BMCP-33 1/3 CV MONO 220V 60HZ	1	PÇ	R\$ 629,00	6,50	
	026597	Motor elétrico BMCP-33 1/3 CV MONO 110V 60HZ	1	PÇ	R\$ 644,00	6,50	
	026599	Motor elétrico BMCP-50 1/2 CV MONO 220V 60HZ	1	PÇ	R\$ 665,00	6,50	
026596	Motor elétrico BMCP-50 1/2 CV MONO 110V 60HZ	1	PÇ	R\$ 680,00	6,50		



REPOSIÇÃO E INFORMAÇÕES

Nº	Código	Produto	Quant	Preço R\$ Unitário	IPI %	ST
FILTROS FVC 100, 120, 140 - Classic "Válvula TOPO" (2,5")						
-	021522	Válvula TOPO de 2.1/2" 6 vias	1	R\$ 4.288,00	5	
1	021335	Alavanca da Válvula de 2.1/2"	1	R\$ 81,00	5	
2	027239	Porca Calota com arruela - Filtro FVC	12	R\$309,00	5	
3	021409	Manômetro com Oring - Filtro FVC	1	R\$ 430,00	5	
4	021511	União 2.1/2" com Oring (Preto)	1	R\$ 236,00	5	
5	008234	Visor de Retrolavagem com Oring	1	R\$ 63,00	5	
6	027243	Anel plano de vedação da Válvula - Filtro FVC	1	R\$ 164,00	5	
7	027244	Tanque do Filtro FVC-100 com Base	1	R\$ 8.098,00	5	
	027245	Tanque do Filtro FVC-120 com Base	1	R\$ 9.717,00	5	
	027246	Tanque do Filtro FVC-140 com Base	1	R\$ 15.655,00	5	
8	027897	Elemento Filtrante - Filtro FVC-100/2,5"	1	R\$ 811,00	5	
	027899	Elemento Filtrante - Filtro FVC-120/2,5"	1	R\$ 946,00	5	
	027900	Elemento Filtrante - Filtro FVC-140/2,5"	1	R\$ 774,00	5	
9	021389	Kit Crepina FVC-100/2,5"	4	R\$ 163,00	5	
	021628	Kit Crepina FVC-120 e 140/2,5"	4	R\$ 197,00	5	
10	027238	Conjunto Drenante - Filtro FVC	1	R\$ 218,00	5	



REPOSIÇÃO E INFORMAÇÕES

Código	Descrição	Emb.	Peso Unit. Líq. (kg)	Volume por Emb. (M³)	Preço R\$ Unitário	IPI %	ST
Equipamentos e Acessórios - Aspiradores							
1-007290	Cabinho completo para aspirador (grampo e pinos)	6 peças	0,040	0,0035	R\$ 15,85	9,75%	
2-000467	Rolete completo para aspirador 3 rodas	6 peças	0,020	0,0008	R\$ 11,88	9,75%	
3-001914	Rolete completo para aspirador 8 rodas	8 peças	0,020	0,0003	R\$ 5,94	9,75%	
4-018694	Rolete completo com pino para aspirador 8 rodas (novo)	8 peças	0,020	0,0003	R\$ 4,62	9,75%	
5-000464	Engate multi-giratório	6 peças	0,040	0,0027	R\$ 14,53	9,75%	
6-000468	Rolete para aspirador olímpico	4 peças	0,130	0,0006	R\$ 30,39	9,75%	
7-000463	Escova para aspirador olímpico 4 rodas	4 peças	0,280	0,0009	R\$58,00	0%	



Equipamentos e Acessórios - Dispositivos

1-004144	Tampa dispositivo aspiração 1 1/2"	6 peças	0,020	0,0006	R\$ 14,53	3,25%	
2-004143	Tampa dispositivo aspiração 2"	6 peças	0,040	0,0003	R\$ 13,20	3,25%	
3- 015965	Tampa dispositivo aspiração 1 1/2" PRATA	6 peças	0,040	0,0003	R\$ 15,85	3,25%	
4- 013163	Tampa dispositivo aspiração 1 1/2" (código: 015482) PRATA	6 peças	0,040	0,0003	R\$ 10,16	3,25%	
5-015663	Conjunto Tampa DR 1 1/2"(Tampa inox/04 furos/paraf.)	6 peças	0,050	0,0097	R\$ 35,66	9,75%	
6-020187	Direcionador para dispositivo de retorno pratic ø 50 mm	6 peças	0,020	0,0004	R\$ 13,00	3,25%	
7-0004197	Corpo Grade 15x15	Unitário			R\$ 171,00	3,25%	



Equipamentos e Acessórios - Drenos

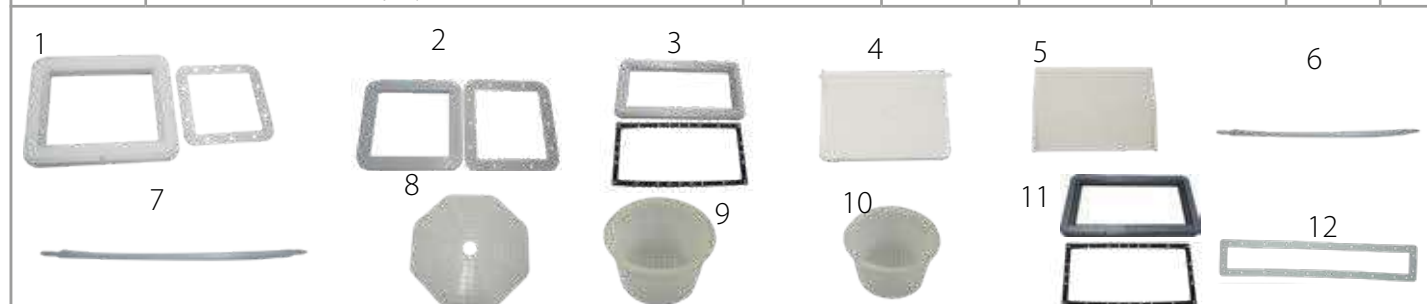
1-014343	Kit Parafuso p/ flangeamento do Dreno de fundo Standard (16 parafusos)	Unitário	0,420	0,0003	R\$ 60,78	5%	
1-011111	Kit parafusos para Tampa FSB (16 parafusos diversos)	Unitário	0,420	0,0003	R\$ 35,20	3,25%	
1-004128	Kit Parafuso p/ flangeamento do Dreno de Fundo Top Line (16 parafusos)	Unitário	0,420	0,0003	R\$65,00	5%	



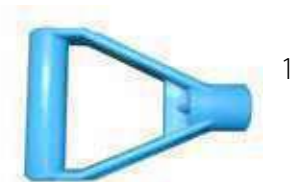
Código	Descrição	Emb.	Peso Unit. Líq. (kg)	Volume por Emb. (M³)	Preço R\$ Unitário	IPI %	ST
Equipamentos e Acessórios - DHM e DHS							
2-015318	Conjunto frontal para DHM Cromado	6 peças	0,050	0,0097	R\$ 36,99	9,75%	
3-015319	Conjunto frontal para DHM Branco	6 Peças	0,050	0,0097	R\$ 23,77	9,75%	
4-018862	Prolongador para DHM vinil (60mm)	6 peças	0,050	0,0017	R\$ 31,00	3,25%	
4- 017317	Prolongador para DHM vinil (50mm)	6 peças	0,050	0,0017	R\$ 31,00	3,25%	
5-015664	Conjunto Frontal para Hidrosucção Cromado	6 Peças	0,050	0,0097	R\$ 29,70	9,75%	
6-018112	Funil para DHM pratic 50 c/ rosca 3/4 BSP com Guia	6 Peças	0,010	0,0001	R\$ 14,30	3,25%	
7-012171	Funil para DHM 60 pratic com Guia	6 Peças	0,010	0,0001	R\$ 11,88	3,25%	
8-016174	Bolinha com fixador para DHM vinil	6 Peças	0,033	0,0001	R\$ 11,43	3,25%	



Equipamentos e Acessórios - Skimmer							
1-009964	Kit acabamento para Skimmer compact	Unitário	0,260	0,0008	R\$ 55,48	3,25%	
2-009965	Kit acabamento pra BP	Unitário	0,550	0,0028	R\$ 116,27	3,25%	
3-009966	Kit acabamento para BL	Unitário	0,800	0,0031	R\$ 175,74	3,25%	
4-004235	Portinhola com eixo para BP- BL	Unitário	0,080	0,0009	R\$ 31,90	9,75%	
5-004299	Portinhola com eixo para compact	Unitário	0,030	0,0004	R\$ 22,45	9,75%	
6-004230	Eixo plástico BL – BP	6 peças	0,005	0,0001	R\$ 12,54	9,75%	
7-005580	Eixo plástico compact	6 peças	0,005	0,0001	R\$ 12,54	9,75%	
8-004222	Tampa superior	Unitário	0,190	0,0012	R\$ 68,70	9,75%	
9-004226	Cesto plástico BL – BP	Unitário	0,110	0,0042	R\$ 29,06	9,75%	
10-004298	Cesto plástico compact	Unitário	0,040	0,0018	R\$ 22,45	9,75%	
11-019537	Kit acabamento para BL (prata)	Unitário	0,800	0,0028	R\$ 184,99	9,75%	
12-027389	Guarnição para Skimmer BE Vinil	Unitário	0,240	0,0028	R\$ 212,00	3,25%	

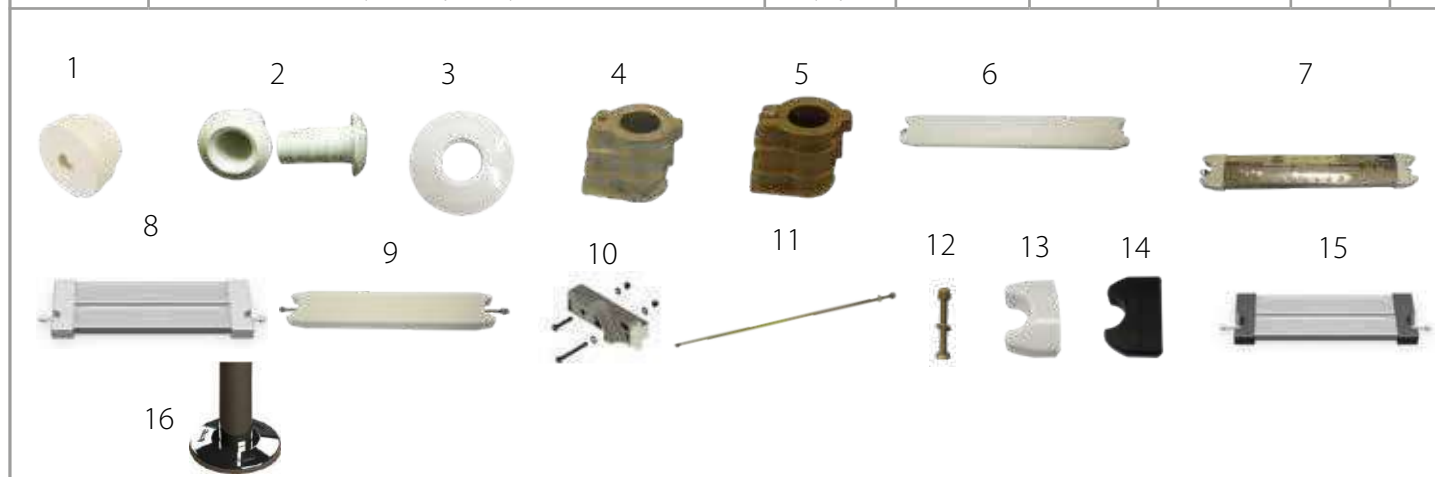


Código	Descrição	Emb.	Peso Unit. Líq. (kg)	Volume por Emb. (M³)	Preço R\$ Unitário	IPI %	ST
Equipamentos e Acessórios - Cabo Telescópico							
1-000445	Manopla 1" para cabos de 6 metros	6 peças	0,090	0,0060	R\$ 29,70	9,75%	



1

Equipamentos e Acessórios - Escadas							
1-000504	Ponteira de encosto para escada 1 1/2"	6 peças	0,050	0,0012	R\$ 16,00	9,75%	
1-000505	Ponteira de encosto para piscina vinil 1 1/2"	6 peças	0,080	0,0012	R\$ 39,00	9,75%	
1-005007	Ponteira de encosto para escada de 2"	6 peças	0,050	0,0021	R\$ 25,00	9,75%	
2-000950	Chumbador para escada em ABS 1 1/2"	6 peças	0,055	0,0044	R\$ 29,00	9,75%	
2-005006	Chumbador para escada de 2"	6 peças	0,070	0,0075	R\$ 35,00	9,75%	
3-000512	Canopla plástica branca chumbador	6 peças	0,020	0,0011	R\$ 11,88	9,75%	
6-000500	Degrau plástico anatômico completo para escadas de 1 1/2"	10 peças	0,540	0,0227	R\$ 63,00	9,75%	
7-000502	Degrau inox anatômico completo para escadas de 1 1/2"	10 peças	0,730	0,0227	R\$ 140,00	5%	
8-010113	Degrau inox confort 2"	Unitário	1,450	0,0038	R\$ 404,80	5%	
9-004894	Degrau plástico para escada 2"	Unitário	0,010	0,0227	R\$ 168,30	9,75%	
10-014219	Conjunto Ponteira de 2" da escada confort	2 Peças	0,150	0,0005	R\$ 128,70	9,75%	
11-000507	Vergalhão em inox para degrau plástico	6 peças	0,030	0,0008	R\$ 79,20	5%	
12-007353	Kit fixação para escadas de 1.1/2 degrau plástico / inox	6 peças	0,070	0,0002	R\$ 29,06	5%	
13-005012	Ponteira plástica branca para degrau inox anatômico	2 Peças	0,070	0,0005	R\$ 18,70	9,75%	
14-004721	Ponteira plástica reta para degrau inox reto	2 Peças	0,070	0,0007	R\$ 20,90	9,75%	
15-010112	Degrau inox de segurança 1 1/2"	Unitário	1,450	0,0038	R\$ 415,80	5%	
16-019074	Canopla em Aço Inox para escada 1.1/2"	6 peças	0,059	0,0028	R\$ 18,00	5%	
16-019075	Canopla em Aço Inox para escada 2"	6 peças	0,059	0,0028	R\$ 18,00	5%	

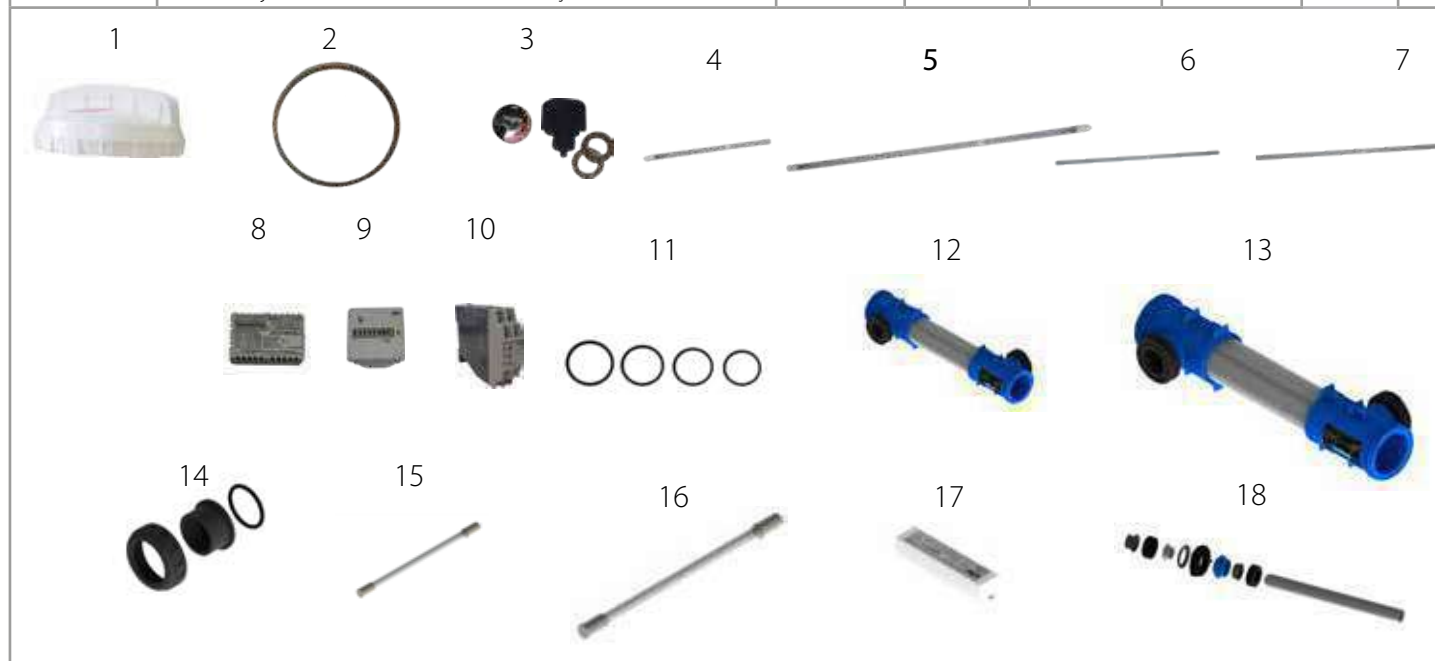


Código	Descrição	Emb.	Peso Unit. Líq. (kg)	Volume por Emb. (M³)	Preço R\$ Unitário	IPI %	ST
Equipamentos e Acessórios - Dispositivos							
1-009618	Bolinha com rosca 3 fios – D.R - BRANCA	6 peças	0,020	0,0007	R\$ 9,24	9,75%	
2-015966	Bolinha com rosca 3 fios – D.R - PRATA	6 peças	0,020	0,0007	R\$ 11,23	9,75%	
3-009619	Kit Flangeamento D.A - D. R – DHM – Standard	6 peças	0,080	0,0002	R\$ 34,35	3,25%	
4-009620	Kit Flangeamento D.A - D. R – DHM – Top Line	6 peças	0,080	0,0002	R\$ 47,30	3,25%	
5-009621	Kit Flangeamento do dreno de fundo – Standard	6 peças	0,170	0,0014	R\$ 81,92	3,25%	
6-009622	Kit Flangeamento do dreno de fundo - Top Line	6 peças	0,160	0,0014	R\$ 80,60	3,25%	
7-004132	Kit Parafuso cab. Oval philips 5,5 x 19 mm aço inox – DA / DR (12 pçs)	Unitário	0,004	0,0001	R\$ 34,35	5%	
7-004152	Kit Parafuso cab. Oval philips com ponta 1 / 4 x 5 / 8 aço inox – p/ DA/DR/ Ralo quebra onda Top Line (12 pçs)	Unitário	0,004	0,0001	R\$ 60,00	5%	
7-004131	Kit Parafuso cab. Oval philips 5,5 x 25 mm -DR/SKIMMER/REFLETOR (12 pçs)	Unitário	0,005	0,0001	R\$ 34,35	3,25%	
7-007334	Kit Parafuso cab. Oval philips A.A 5,5 x 32 mm aço inox com ponta STD p/ Dreno de fundo Standard (12 pçs)	Unitário	0,005	0,0001	R\$ 34,35	5%	
7-007335	Kit Parafuso cab. Oval philips com ponta 1 / 4 x 1 1 / 4 aço inox – p/ tampa dreno Top line (12 pçs)	Unitário	0,007	0,0001	R\$ 37,40	5%	
8-011928	Aro inox acabamento – DA / DR / DHM – Vinil e Pratic	6 peças	0,030	0,0005	R\$ 42,27	5%	
9-004184	Grade do ralo Quebra Onda 1.1/2"BRANCA	6 peças	0,020	0,0005	R\$ 12,54	3,25%	
10-014276	Grade do ralo Quebra Onda 1.12" PRATA	6 peças	0,020	0,0005	R\$ 14,53	3,25%	
11-014859	Tampa LBM branca	6 peças	0,200	0,0074	R\$ 38,50	3,25%	
12-027465	Te para DHM Saída Lateral	4 peças	0,200	0,0074	R\$ 27,70	3,25%	

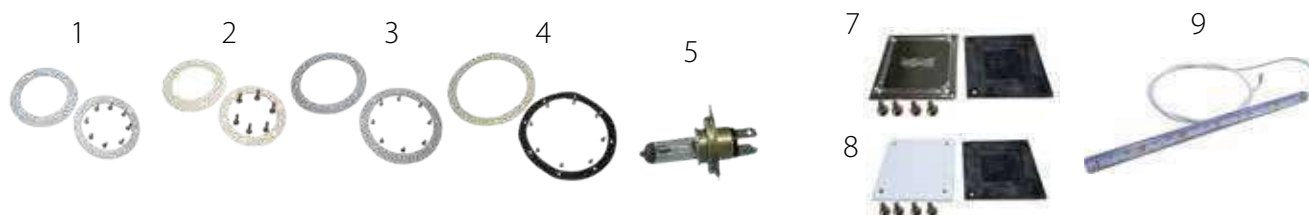


Equipamentos e Acessórios - I Pool							
018139	Botoeira com controle remoto	Unitário	0,170	0,0004	R\$479,00	3,25%	
008349	Programador horario 220v	Unitário	0,200	0,0005	R\$ 303,00	9,75%	
018290	Mini Contactor 1Cv 220 Vac 50/60 Hz	Unitário	0,1850	0,0001	R\$ 291,00	3,25%	
008342	Termostato Digital 220 Vac Sem Temporizador	Unitário	0,1500	0,0003	R\$ 719,00	9,75%	
009750	Colar Plástico Completo	Unitário	0,12	0,0006	R\$ 180,00	0	
008353	Sensor Do Termostato Digital	Unitário	0,01	0,0001	R\$ 73,69	0	
007926	Comando Digital Cdt	Unitário	0,15	0,0003	R\$ 785,00	9,75%	
019568	Interruptor Preto 3 Posições	Unitário	0,01	0,0005	R\$ 43,60	3,25%	
020216	Mini Contactor 2Cv 220 Vac 50/60 Hz	Unitário	0,19	0,0001	R\$ 516,00	3,25%	
020217	Disp. Proteção Surto 40Ka 275 Vac Classe Ii	Unitário	0,12	0,0001	R\$ 192,00	6,50%	
020218	Disp. Residual De Seg. 30Ma 25A	Unitário	0,18	0,0001	R\$ 280,00	6,50%	
020219	Mini Disjuntor 10A Curva C	Unitário	0,20	0,0002	R\$ 80,00	6,50%	

Código	Descrição	Emb.	Peso Unit. Líq. (kg)	Volume por Emb. (M³)	Preço R\$ Unitário	IPI %	ST
Tratamento de Água - Dosador Automático e Ultra Violeta							
1-004210	Tampa completa do dosador automático	Unitário	0,145	0,0030	R\$ 39,60	3,25%	
2-009616	Conjunto de anéis de vedação	Unitário	0,020	0,0002	R\$ 95,00	0%	
3-004220	Conjunto manipulador e botão para dosador automático	Unitário	0,005	0,0001	R\$ 52,80	9,75%	
4-009990	Lâmpada para s.uv 7 m³/h - 16 W	Unitário	0,075	0,0001	R\$ 914,34	5,20%	
5-009991	Lâmpada para s.uv 17 m³/h - 36 W	Unitário	0,203	0,0003	R\$ 1.175,98	5,20%	
6-009992	Tubo Quartzo para s.uv 7 m³/h	Unitário	0,069	0,0001	R\$ 498,12	5,20%	
7-009993	Tubo Quartzo para s.uv 17 m³/h	Unitário	0,197	0,0003	R\$ 734,65	5,20%	
8-010108	Reator eletromecânico para s.uv 7m³/h	Unitário	0,060	0,0001	R\$ 260,29	5,20%	
8-010157	Reator eletromecânico para s.uv 17m³/h	Unitário	0,060	0,0001	R\$ 315,79	5,20%	
10-010107	Relê de proteção para s.uv	Unitário	0,160	0,0001	R\$ 498,12	5,20%	
11-010110	Conjunto anel oring para s.uv	Unitário	0,010	0,0001	R\$ 34,35	5,20%	
12-018278	Corpo UVC plástico 35W UVC Power	Unitário	0,800	0,0167	R\$ 495,00	5,20%	
12-018279	Corpo UVC 55W plástico UVC Power	Unitário	1,500	0,0246	R\$ 660,00	5,20%	
13-018280	Corpo UVC 95W plástico UVC Power	Unitário	1,500	0,0246	R\$ 660,00	5,20%	
14-018281	Conj. União entrada / Saída de água UVC	Unitário	0,100	0,0005	R\$ 59,46	5,20%	
15-018282	Lâmpada 35W UVC Power	Unitário	0,100	0,0002	R\$ 371,80	9,75%	
16-018283	Lâmpada 55W UVC Power	Unitário	0,200	0,0006	R\$ 477,40	9,75%	
16-018284	Lâmpada 95W UVC Power	Unitário	0,200	0,0006	R\$ 542,30	9,75%	
17-018285	Reator 35W UVC Power	Unitário	0,500	0,0003	R\$ 498,12	5,20%	
17-018286	Reator 55W UVC Power	Unitário	0,800	0,0004	R\$ 582,70	5,20%	
17-018287	Reator 95W UVC Power	Unitário	0,800	0,0004	R\$ 634,24	5,20%	
18-018288	Conj. Tubo Quartzo 35W e vedações UVC Power	Unitário	0,200	0,0022	R\$ 470,80	5,20%	
18-018289	Conj. Tubo Quartzo 55/95W e vedações UVC Power	Unitário	0,300	0,0052	R\$ 542,30	5,20%	



Código	Descrição	Emb.	Peso Unit. Líq. (kg)	Volume por Emb. (M³)	Preço R\$ Unitário	IPI %	ST
Iluminação							
1-009238	Kit flangeamento para nicho P	Unitário	0,090	0,0004	R\$ 42,27	3,25%	
2-009239	Kit flangeamento para nicho M	Unitário	0,120	0,0005	R\$ 55,48	3,25%	
3-009237	Kit flangeamento para nicho G	Unitário	0,310	0,0013	R\$ 101,73	3,25%	
4-009240	Kit flangeamento para nicho GG	Unitário	0,280	0,0016	R\$ 150,62	3,25%	
5-013710	Lâmpada lodo H3 p/ refletor	Unitário	0,0020	0,0004	R\$ 72,60	9,75%	
7-015320	Conjunto Tampa inox para caixa de passagem	6 peças	0,050	0,0001	R\$ 27,74	5%	
8-015321	Conjunto Tampa ABS para caixa de passagem	6 peças	0,050	0,0001	R\$ 26,42	9,75%	
9-023054	Fita para Cascata Angel, Paradise e Victoria acrílic	Unitário	0,0900	0,0012	R\$ 207,00	9,75%	

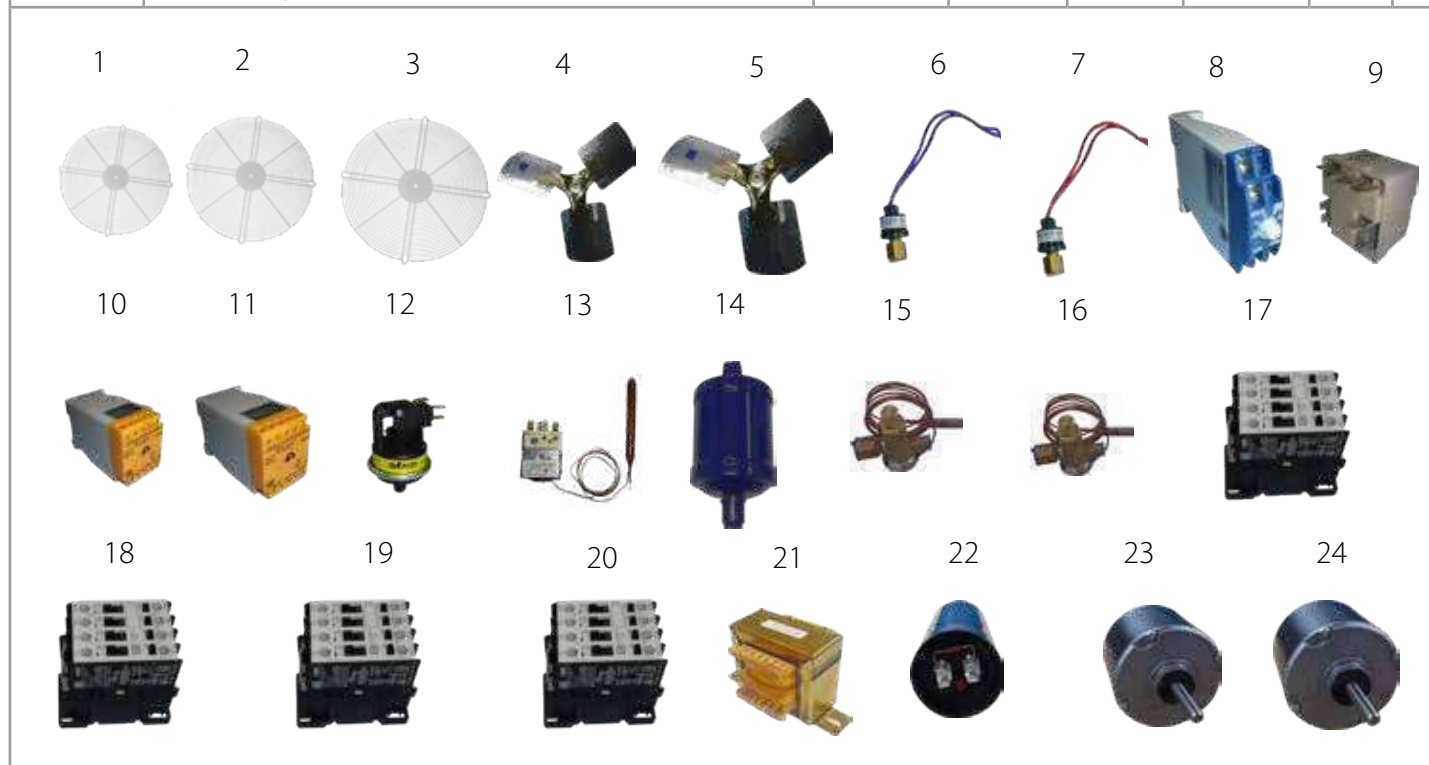


Comandos Aquecimento: Smart / Digital / CDT

1-008336	Rele anti retorno	Unitário	0,10	0,0001	R\$ 244,00	3,25%	
2-008348	Programador horário	Unitário	0,190	0,0006	R\$ 928,00	9,75%	
3-008300	Termostato digital 24 VAC	Unitário	0,150	0,0003	R\$ 719,00	9,75%	
4-008353	Sensor para termostato digital	Unitário	0,010	0,0001	R\$ 73,69	0	
5-008335	Rele cíclico	Unitário	0,880	0,0003	R\$ 252,37	5%	
6-009750	Colar Plástico completo	Unitário	0,120	0,0006	R\$ 180,00	0	
7-008889	Contactora 18 A	Unitário	0,338	0,0004	R\$ 192,91	3,25%	
8-008301	Chave – liga / desliga	Unitário	0,016	0,0001	R\$ 42,27	9,75%	
9-018137	Mini Contactora	Unitário	0,038	0,0004	R\$ 203,00	3,25%	
10-011908	Chave 03 Posições	Unitário	0,016	0,0001	R\$ 59,46	9,75%	
11-007926	Comando digital CDT	Unitário	0,150	0,0003	R\$ 785,00	9,75%	
12-022304	Chave 08 posições	Unitário		0,0001	R\$ 54,00	9,75%	



Código	Descrição	Emb.	Peso Unit. Líq. (kg)	Volume por Emb. (M³)	Preço R\$ Unitário	IPI %	ST
Trocador de Calor							
1-008307	Grade pintada SD 25	Unitário	0,996	0,0016	R\$ 227,00	3,25%	
4-008884	Hélice 14x4 - SD 25 - 40 - 60 - 80	Unitário	0,584	0,0122	R\$ 640,84	3,25%	
5-008266	Hélice 22x3 - SD 105 - 130 - 160	Unitário	0,885	0,0275	R\$ 726,00	5%	
6-008291	Pressostato de alta	Unitário	0,058	0,0010	R\$ 261,62	3,25%	
7-008292	Pressostato de baixa	Unitário	0,057	0,0010	R\$ 261,62	3,25%	
8-008447	Temporizador 30 minutos	Unitário	0,086	0,0002	R\$ 186,31	3,25%	
9-008387	Rele de partida	Unitário	0,115	0,0002	R\$ 412,25	3,25%	
10-024935	Monitor de tensão 220 V - Trif	Unitário	0,295	0,0005	R\$ 497,00	0	
12-008388	Pressostato de Água	Unitário	0,045	0,0003	R\$ 543,00	3,25%	
13-008286	Termostato analógico	Unitário	0,074	0,0010	R\$ 332,00	9,75%	
14-008464	Filtro secante SD 105 - 130 - 160	Unitário	0,560	0,0012	R\$ 303,60	3,25%	
15-008315	Válvula de expansão para SD 80	Unitário	0,490	0,0009	R\$ 1.204,00	3,25%	
16-008316	Válvula de expansão SD 105 - 130 - 160	Unitário	0,490	0,0009	R\$ 1.204,00	3,25%	
17-008864	Contactador 12 A para SD 25 - SD 60 380 Trif SD - 80 380v - SD 105 380v Trif	Unitário	0,338	0,0004	R\$ 216,69	5%	
18-008865	Contactador 18 A para SD 40 - 220v Bif - SD 60 220v Trif SD 130 380v Trif	Unitário	0,338	0,0004	R\$ 270,88	5%	
19-008598	Contactador 25 A para SD 60 220v Bif - SD 80 220v Trif SD 105 220v Trif - SD 130 220v Trif - SD 160 380v Trif	Unitário	0,333	0,0004	R\$ 341,00	5%	
20-008866	Contactador 32 A para SD 80 220v Bif - 105 220v Bif 130 220v Bif - 160 220v Trif	Unitário	0,571	0,0006	R\$ 532,49	5%	
21-008463	Transformador 24v 60hz 1,0 amp	Unitário	1,370	0,0010	R\$ 282,00	6,50%	
22-008385	Capacitor de partida para trocador de calor	Unitário	0,150	0,0003	R\$ 168,00	0%	
23-008265	Motor para ventilador do trocador de calor SD25/40/60/80	Unitário	3,780	0,0074	R\$ 1.154,00	6,50%	
24-008310	Motor para ventilador do trocador de calor SD 105/130/160	Unitário	4,450	0,0133	R\$ 1.546,00	6,50%	



Código	Descrição	Emb.	Peso Unit. Líq. (kg)	Volume por Emb. (M³)	Preço R\$ Unitário	IPI %	ST
Saunas - Geradores de Vapor							
1-020157	Reserv. 6,0 / 9,0 / 12 kW com S.V Ø 1 1/2" (01 resistência)	Unitário	9,500	0,1796	R\$ 1.577,65	6,50%	
1-016118	Reserv. 12,0 / 15,0 kW com S.V Ø 1 1/2" (02 resistências)	Unitário	9,500	0,1796	R\$ 1.577,65	6,50%	
1-020158	Reserv. 15,0 kW com S.V Ø 2" (02 resistências)	Unitário	9,500	0,1796	R\$ 1.690,00	6,50%	
1-016119	Reserv. 18,0 kW com S.V Ø 2" (02 resistências)	Unitário	11,500	0,2074	R\$ 2.321,55	6,50%	
1-016120	Reserv. 24,0 / 27,0 kW com S.V Ø 2" (03 resistências)	Unitário	12,000	0,2074	R\$ 2.402,16	6,50%	
2-020160	Reserv. Steam Inox 6,0 / 9,0 / 12,0 kW com S.V Ø 1 1/2" (01 resistência)	Unitário	7,000	0,1600	R\$ 1.397,96	6,50%	
3-010024	Boia plástica universal(reposição para boia plástica e latão)	Unitário	0,070	0,0002	R\$ 143,00	5%	
4 - 022431	Boia plástica	Unitário	0,051	0,0001	R\$ 143,00	0%	
5-007887	Resistência 6,0 kW com rosca 1 1/2"	Unitário	0,658	0,0018	R\$ 503,00	6,50%	
5-007888	Resistência 9,0 kW com rosca 1 1/2"	Unitário	0,727	0,0018	R\$ 503,00	6,50%	
6-010116	Resistência 6,0 kW Flangeada	Unitário	0,760	0,0020	R\$ 429,00	6,50%	
6-010117	Resistência 9,0 kW Flangeada	Unitário	0,760	0,0020	R\$ 447,00	6,50%	
6-017870	Resistência 12,0 kW Flangeada	Unitário	0,760	0,0020	R\$ 572,00	6,50%	
7-008333	Contactora 60 A – 220 VAC 50 / 60 HZ (para todos GV 6,0 kW / 9 kW / 12kW e 15 kW 220 Trif e 380 Trif / 18 kw 220 Trif e 380 Trif/ 24 kw 380 Trif / 27 kw 380 Trif)	Unitário	0,571	0,0006	R\$ 762,00	5%	
7-008334	Contactora – 80 A (24 kw 220 trif / 27 kw 220 trif)	Unitário	1,305	0,0016	R\$ 673,00	5%	
8-008301	Chave – liga / desliga	Unitário	0,016	0,0001	R\$ 42,27	9,75%	
9-008374	Micro Swift	Unitário	0,006	0,0001	R\$ 51,52	9,75%	
10-017021	Gabinete plástico GV 6 kW a 15 kW	Unitário	2,000	0,1796	R\$ 1.540,00	0	
10-010013	Gabinete plástico GV 18 kW a 27 kW	Unitário	3,000	0,2074	R\$ 1.650,00	0	
11-005997	Conjunto de etiqueta CL – inox	Unitário	0,040	0,0010	R\$ 81,00	9,75%	
12-006037	Frasco de vidro do Alimentador de essência	Unitário	0,140	0,0020	R\$ 26,40	0	



Saunas - Comandos para Sauna a vapor

1-008320	Termostato 30 – 110° C contatos NA- NF Analog. completo	Unitário	0,090	0,0012	R\$ 220,00	9,75%	
2-019700	Termostato Digital com Temporizador de 6h (sauna, forno e bateria)	Unitário	0,150	0,0003	R\$ 704,00	9,75%	
3-008353	Sensor do termostato digital	Unitário	0,010	0,0001	R\$ 73,69	0	
4-008347	Sinal fluorescente vermelho – 220V	Unitário	0,005	0,0003	R\$ 14,53	0	
5-008341	Sinal fluorescente verde – 220V	Unitário	0,005	0,0003	R\$ 14,53	0	
6-008301	Chave – liga / desliga	Unitário	0,020	0,0001	R\$ 42,27	9,75%	
7-008333	Contadora de 60A	Unitário	0,511	0,0006	R\$ 762,00	5%	

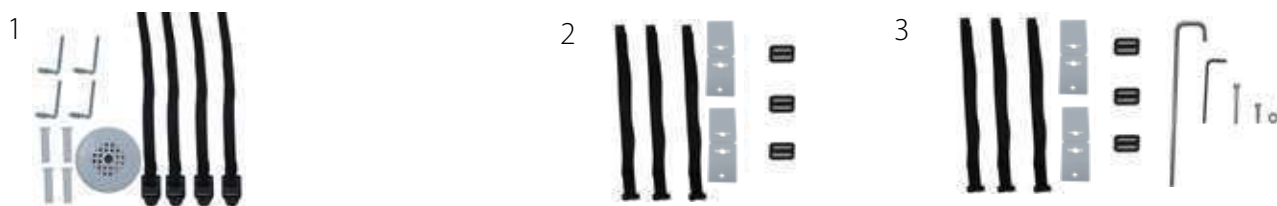


Código	Descrição	Emb.	Peso Unit. Líq. (kg)	Volume por Emb. (M ³)	Preço R\$ Unitário	IPI %	ST
Saunas - Gerador de Calor							
1-008287	Resistência aço inox 2,0 KW	Unitário	0,470	0,0040	R\$ 350,00	6,50%	
1-008288	Resistência aço inox 2,5 KW	Unitário	0,552	0,0046	R\$ 503,00	6,50%	
1-019417	Resistência aço inox 3,3 KW	Unitário	0,600	0,0046	R\$ 579,00	6,50%	
1-013813	Resistência especial aço inox 2,0 KW (uso comercial)	Unitário	0,470	0,0040	R\$ 776,00	6,50%	
1-009020	Resistência especial aço inox 2,5 KW (uso comercial)	Unitário	0,552	0,0046	R\$ 740,00	6,50%	
1-020134	Resistência especial aço inox 3,3 KW (uso comercial)	Unitário	0,600	0,0046	R\$ 697,65	6,50%	
2-008333	Contactora 60 A – 220 VAC 50 / 60 HZ	Unitário	0,390	0,0005	R\$ 762,00	3,25%	
3-008320	Termostato 30 – 110 C – contatos NA / NF analog. completo	Unitário	0,090	0,0011	R\$ 220,00	9,75%	
4-008353	Sensor para termostato digital – TNT 01003 1,5 MT	Unitário	0,150	0,0001	R\$ 73,69	0	
5-019700	Termostato Digital com Temporizador de 6h (sauna, forno e bateria)	Unitário	0,009	0,0002	R\$ 704,00	9,75%	
6-008341	Sinal fluorescente verde	Unitário	0,009	0,0003	R\$ 14,53	0	
7-008347	Sinal fluorescente vermelho	Unitário	0,009	0,0003	R\$ 14,53	0	



Capa de Proteção e Enrolador de Capa

1-019887	Conjunto de fitas e acessórios para capa XP (30 pçs)	Unitário	0,400	0,0060	R\$ 445,00	9,75%	
2-017582	Conjunto de fitas para tubo Enrolador em inox para capa (8 fitas)	Unitário	0,360	0,0058	R\$ 335,50	9,75%	
3-006716	Conjunto para Enrolador plástico para capa (8 fitas)	Unitário	0,360	0,0019	R\$ 428,00	9,75%	



Cerca de Proteção

1-009268	plástico para Cerca de proteção	Unitário	0,050	0,0001	R\$ 15,40	3,25%	
2-007435	Conjunto plástico de acabamento para Cerca de proteção	Unitário	0,090	0,0007	R\$ 43,60	3,25%	
3-010731	Suporte de Fixação em L para Cerca de proteção	Unitário	0,130	0,0003	R\$ 20,00	3,25%	



DUCHAS PARA LIMPEZA

Produto	Código	Embalagem	Peso Liq.	Volume	Valor em R\$	IPI
DUCHA ADVANCE PARA PISCINA						
BASE DA DUCHA ADVANCE	023626	Unitário	15,600	0,1092	R\$ 2.400	6,50%
CORPO DA DUCHA ADVANCE	023987	Unitário	12,300	0,2178	R\$ 5.500	6,50%
DUCHA 4 ARCOS PARA PISCINA						
COLUNA DA DUCHA 4 ARCOS	023984	Unitário	23,000	0,1400	R\$ 4.600	5%
ARCOS PARA DUCHA 4 ARCOS	024003	Unitário	10,500	0,1260	R\$ 1.920	5%

ROBÔ PARA LIMPEZA

Produto	Código	Embalagem	Peso Liq.	Volume	Valor em R\$	IPI
ROBÔ PARA LIMPEZA 2X2						
2X2 - Bi-volt	023128	Unitário	37,800	0,9450	R\$83.000	0%
CARRINHO	025332	Unitário			R\$ 4.200	5,20%

ENROLADOR PARA CAPA TÉRMICA

Produto	Código	Embalagem	Peso Liq.	Volume	Valor em R\$	IPI
ENROLADOR EM AÇO INOX 4,25m						
Base do Enrolador em aço inox	015478	Unitário	8,000	0,0930	R\$ 2.294,00	5%
Conjunto Tubo de alumínio 4,25x 25	015479	Unitário	5,350	0,0224	R\$ 960,00	0
ENROLADOR EM AÇO INOX 7,10m						
Base do Enrolador em aço inox	015478	Unitário	8,000	0,0930	R\$ 2.294,00	5%
Conjunto Tubo de alumínio 7,10x 20	015480	Unitário	8,200	0,0367	R\$ 1.462,00	0
ENROLADOR EM AÇO INOX 8,90m						
Base do Enrolador em aço inox 8,90	026465	Unitário	9,300	0,07035	R\$ 3.200,00	5%
Conjunto Tubo de alumínio 3,20x 20	026463	Unitário	14,20	0,0367	R\$ 3.700,00	0
ENROLADOR EM ABS						
Base do Enrolador em ABS	000687	Unitário	10,500	0,1000	R\$ 1.890,00	3,25%
Conjunto Tubo de alumínio 4x 25	019344	Unitário	5,350	0,0224	R\$ 980,00	0

FILTROS E BOMBAS

Produto	Código	Embalagem	Peso Liq.	Volume	Valor em R\$	IPI
FVC-60 COM VÁLVULA TOPO 1.1/2"						
Tanque	027583	Unitário	13,80	0,304	R\$ 5.000,00	0%
Válvula	027764	Unitário	3,00	0,022	R\$ 1.500,00	5,20%
FVC-80 COM VÁLVULA TOPO 2"						
Tanque	027584	Unitário	31,50	0,639	R\$ 10.700,00	0%
Válvula	026739	Unitário	4,70	0,038	R\$ 2.300,00	5,20%
FVC-100 COM VÁLVULA TOPO 1.1/2"						
Tanque	021061	Unitário	51,00	1,070	R\$ 14.200,00	0%
Válvula	026739	Unitário	4,70	0,038	R\$ 2.300,00	5,20%
FVC-120 COM VÁLVULA TOPO 2"						
Tanque	021062	Unitário	64,00	1,607	R\$ 17.300,00	0%
Válvula	026739	Unitário	4,70	0,038	R\$ 2.300,00	5,20%
FVC-140 COM VÁLVULA TOPO 2"						
Tanque	021064	Unitário	113,50	2,783	R\$ 21.900,00	0%
Válvula	026739	Unitário	4,70	0,038	R\$ 2.300,00	5,20%
FVC-100L COM VÁLVULA LATERAL 2"						
Tanque	021058	Unitário	52,50	1,070	R\$ 12.775,00	0%
Válvula	026740	Unitário	5,10	0,038	R\$ 2.415,00	5,20%
FVC-120L COM VÁLVULA LATERAL 2"						
Tanque	021059	Unitário	64,50	1,607	R\$ 15.585,00	0%
Válvula	026740	Unitário	5,10	0,038	R\$ 2.415,00	5,20%
FVC-140L COM VÁLVULA LATERAL 2"						
Tanque	021060	Unitário	115,00	2,783	R\$ 20.785,00	0%
Válvula	026740	Unitário	5,10	0,038	R\$ 2.415,00	5,20%
FVS-100 COM VÁLVULA TOPO 2.1/2"						
Tanque	009667	Unitário	52,00	1,170	R\$ 16.875,00	0%
Válvula	013295	Unitário	4,30	0,037	R\$ 2.300,00	5,20%
FVS-120 COM VÁLVULA TOPO 2.1/2"						
Tanque	009669	Unitário	64,30	1,872	R\$ 21.142,00	0%
Válvula	013295	Unitário	4,30	0,037	R\$ 2.300,00	5,20%
FVS-100L COM VÁLVULA LATERAL 2.1/2"						
Tanque	026060	Unitário	52,00	1,170	R\$ 17.164,00	0%
Válvula	026063	Unitário	5,20	0,037	R\$ 2.500,00	5,20%
FVS-120L COM VÁLVULA LATERAL 2.1/2"						
Tanque	026061	Unitário	64,00	1,872	R\$ 22.094	0%
Válvula	026063	Unitário	4,30	0,037	R\$ 2.500	5,20%
FVP-100 COM VÁLVULA TOPO 2.1/2"						
Tanque	022800	Unitário	46,00	1,183	R\$ 19.276,00	0%
Válvula 2.1/2"	021522	Unitário	4,50	0,050	R\$ 4.288,00	5,20%
FVP-120 COM VÁLVULA TOPO 2.1/2"						
Tanque	022802	Unitário	64,00	1,886	R\$ 23.072,00	0%
Válvula 2.1/2"	021522	Unitário	4,50	0,050	R\$ 4.288,00	5,20%
FVP-140 COM VÁLVULA TOPO 2.1/2"						
Tanque	021063	Unitário	81,00	2,744	R\$ 40.640,00	0%
Válvula 2.1/2"	021522	Unitário	4,50	0,050	R\$ 4.288,00	5,20%

FILTROS E BOMBAS

Produto	Código	Embalagem	Peso Liq.	Volume	Valor em R\$	IPI
FMS-50 COM VÁLVULA LATERAL 1.1/2"						
Tanque	021055	Unitário	13,30	0,180	R\$ 1.116,00	0%
Válvula 1.1/2"	021524	Unitário	4,0	0,015	R\$ 1.164,00	5,20%
FMS-65 COM VÁLVULA LATERAL 1.1/2"						
Tanque	021054	Unitário	19,80	0,317	R\$ 1.546,00	0%
Válvula 1.1/2"	021524	Unitário	4,0	0,015	R\$ 1.164,00	5,20%
FMS-70 COM VÁLVULA LATERAL 1.1/2"						
Tanque	021053	Unitário	22,50	0,442	R\$ 1.886,00	0%
Válvula 1.1/2"	021524	Unitário	4,0	0,015	R\$ 1.164,00	5,20%
FVC-100 CLASSIC COM VÁLVULA DE 2.1/2"						
Tanque	027677	Unitário	51,00	1,070	R\$ 15.700,00	0%
Válvula	021522	Unitário	4,50	0,050	R\$ 4.288,00	5,20%
FVC-120 CLASSIC COM VÁLVULA DE 2.1/2"						
Tanque	027678	Unitário	64,00	1,607	R\$ 19.200,00	0%
Válvula	021522	Unitário	4,50	0,050	R\$ 4.288,00	5,20%
FVC-140 CLASSIC COM VÁLVULA DE 2.1/2"						
Tanque	027679	Unitário	113,50	2,783	R\$ 29.700,00	0%
Válvula	021522	Unitário	4,50	0,050	R\$ 4.288,00	5,20%

TABELA PRÁTICA DE CONVERSÃO DE MEDIDAS

Potência					
	kW	cv	hp	Kcal / h	BTU / h
kw	1	1,36	1,34	859,8	3412
cv	0,74	1	0,9868	632,41	2509,6
hp	0,75	1,013	1	640,8	2543
Kcal / h	0,001163	0,00158	0,00156	1	3,968
BTU / h	0,000293	0,000398	0,000393	0,2520	1

Comprimento				
	m	cm	mm	pés
m	1	100	1000	3,2800
cm	0,01	1	10	0,0328
mm	0,001	0,1	1	0,00328
pés	0,3048	30,48	304,8	1

Pressão					
	atm	Kgf / m ²	Kgf / cm ²	Psi	m.c.a.
atm	1	10332	1,033	14,7	10,33
Kgf / m ²	0,0001	1	0,0001	0,0014	0,0010
Kgf / cm ²	0,9678	10000	1	14,23	10
Psi	0,0680	703	0,0703	1	0,7027
m.c.a.	0,0968	1000	0,1	1,4231	1

Velocidades			
	Km / h	m / Seg	Pés / Seg
Km / h	1	0,28	0,91
m / seg	3,6	1	3,28
Pés / Seg	1,1	0,3048	1

Tempo Máximo de recirculação para piscinas (em horas)		
Profundidade do Tanque	Públicas Coletivas	Residências Privativas
Profundidade Máxima a 0,60 m	2	6
Profundidade Mínima inferior a 0,60 m Profundidade Máxima superior a 0,60 m	4	6
Profundidade Mínima entre 0,6 a 1,8 m	6	8
Profundidade Mínima superior a 1,8 m	8	12

Vazões em tubos classe 15 pvc marron colável		
Diâmetro	Dispositivo de retorno vazão m ³ / h	Dispositivo de aspiração vazão m ³ / h
3/4"	3,6	2,2
1"	6,2	3,7
1.1/4"	10	6,2
1.1/2"	15	9
2"	25	15
2.1/2"	35	21
3"	53	32
4"	83	50

Tubulações de PVC										
TUBO DE PVC	Colável (diâmetro em mm)	25	32	40	50	60	75	85	110	140
	Roscável (diâmetro nominal)	3/4"	1"	1.1/4"	1.1/4"	2"	2.1/2"	3"	4"	5"
VAZÃO MÁXIMA	Na tubulação de sucção (m ³ / h)	2,2	3,7	6,2	9	15	21	32	50	80
	Na Tubulação de retorno (m ³ / h)	3,6	6,2	10	15	25	35	53	83	135

As vendas da Sodramar Indústria e Comércio Ltda, são efetuadas sob condições mercantis em conformidade com a legislação vigente e disposições contratadas, cujo objetivo visa dirimir conflitos em pedidos enviados, salvo acordos previamente avançados.

1. Fornecimento

O Faturamento é feito segundo as seguintes condições:

a - Recebimento de pedidos com todas as informações necessárias;

b - Aprovação e liberação dos pedidos pelo setor de Crédito & Cobrança da Sodramar;

c - Deverão ser respeitadas as quantidades por embalagem;

d - Fornecimento para clientes novos ou reativados serão realizados mediante envio de contrato social com a última alteração, cartão de CNPJ, inscrição estadual e outros documentos eventualmente exigidos para cadastro.

A Sodramar não se responsabiliza por qualquer atraso no fornecimento, nem por perdas ocasionadas por este, apesar de esforço contrário para o atendimento.

2. Preços

São informados ao mercado através da Tabela de Preços vigente na data do pedido, com todos os aspectos necessários para realização do mesmo.

Os preços são FOB para pagamento à vista e ou faturado com valor mínimo por duplicata de R\$ 600,00 (Seiscentos Reais).

Em casos de inadimplência serão cobradas taxas e juros decorrentes do atraso no pagamento das duplicatas mercantis.

3. Devolução

A Sodramar não aceita devoluções, para casos de raras exceções, serão recebidos em devolução somente produtos normais de linha, desde que haja prévia autorização da Sodramar mediante consulta ao departamento comercial com número de autorização referente, com frete e demais despesas pagas integralmente pelo cliente, salvo quando o frete for considerado como sendo ônus da Sodramar. Incondicionalmente a devolução deverá ser acompanhada de nota fiscal de venda, indicando a nota de compra e com destaque correto dos impostos devidos - ICMS e IPI. O não atendimento destas exigências impossibilitará o crédito dos impostos que nos obrigará a recusar a devolução.

4. Garantia

Garantidos por 12 (doze) meses, contados a partir da data do faturamento, desde que seja constatado por análise técnica e avaliação responsabilidade da Sodramar, por vícios de qualidade ou quantidade, impróprios ou inadequados, aparentes ou ocultos (defeito de fábrica). A garantia de mercadorias não cobre as despesas de transporte para retornos sendo essas expressamente de responsabilidade do cliente.

5. Remessa para Conserto

Poderão ser enviados para o Departamento de Assistência Técnica somente produtos avariados, para que seja constatada, através de análise técnica, a responsabilidade do problema e possível conserto do produto. A remessa para conserto deverá ser acompanhada de nota fiscal de venda com natureza da operação como remessa para conserto com os campos preenchidos corretamente.

6. Transporte

Será efetuado através de transportadora determinada pelo cliente. Quando não houver indicação de transportadora, a Sodramar, frente a impossibilidade, livre para indicação. A determinação pelo cliente ou a indicação mencionada, em casos de danos e avarias ou mesmo sinistro no transporte, será de inteira responsabilidade do cliente não implicando em quitação parcial ou total dos títulos de débitos - duplicatas. Sendo o ônus sempre da transportadora que será acionada pelo cliente.

7. Análise de mercadoria recebida

Só serão aceitas reclamações de mercadorias recebidas com avarias ou em desacordo com o pedido, 05 (cinco) dias úteis após seu recebimento. Após esse prazo, não serão aceitas reclamações ou devoluções dessa mercadoria à fábrica.

8. Informações adicionais

A Sodramar se reserva o direito de alterar qualquer produto sem prévio aviso.

O valor do IPI pode ser alterado de acordo com a legislação vigente.

Filtros e Bombas



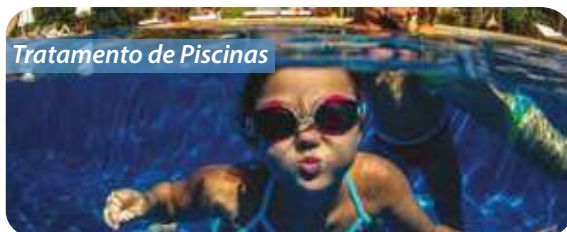
Acessórios



Robôs para limpeza



Tratamento de Piscinas



Iluminação



Decoração e Segurança



Revestimentos



Aquecimento



Saunas



SODRAMAR[®]

A Piscina dos seus sonhos.
www.sodramar.com.br

11 4053-7600

11 4506-9300

   /sodramar

