



Lista de Preços

24 ANOS



Soluções em Bombeamento e Filtração de Água

www.meka.com.br

FONE: (19) 3935-9355

Índice	
Filtros para Piscina	3
Filtros para Água Potável/ Reúso	4
Filtro de Gotejamento para Irrigação	5
Peças de Reposição para Filtros	6
Bombas Rosqueadas	9
Bombas de Combate à Incêndio	11
Bombas Flangeadas e Baixa Rotação	13
Bombas Multiestágio	15
Bombas Auto Escorvante	17
Bombas Submersíveis	18
Peças de Reposição para Bombas	19
Método para Seleção de Bombas	22
Tabelas de Perda de Carga	23

Condições Gerais

1.0 - Qualidade

A Meka/Ferman através de seu departamento comercial busca atender a todas necessidades dos clientes, quanto a prazo de entrega, condições de pagamentos e pedidos (sendo aceitos apenas por email)

- Política de Qualidade

Tem como objetivo a Qualidade em tudo o que faz, buscando atender as expectativas dos nossos Clientes e aos envolvidos as ferramentas necessárias, visando a Satisfação do Cliente.

- Missão

A Missão da Meka é ser uma Organização competitiva no mercado de lazer, agronegócio, combate a incêndio, na movimentação e filtração de água, através de colaboradores motivados a obter ótimos resultados, mantendo o foco no cliente.

2.0 - Garantia

- A Meka/Ferman garante os seus produtos contra defeitos de fabricação dentro do prazo de 12 meses corridos, a contar da data de emissão da Nota Fiscal de venda, sendo que os primeiros 90 (noventa) dias desta garantia referem-se à garantia legal, conforme art. 24 e 26. II, da Lei nº 8.078 e os últimos 9 (nove) meses constituem uma garantia oferecida por mera liberdade da Meka Ind. Equip, conforme art. 50 único da mesma Lei.

- A garantia se restringe a substituição gratuita de peças que apresentarem defeito de fabricação após laudo de constatação.

- A garantia de motores e componentes de terceiros, são fornecidos pelos próprios fabricantes, após análises técnicas em assistências autorizadas.

- Remessas para Conserto - Procedimentos

- A remessa do produto deverá ser acompanhada da Nota Fiscal, com natureza de operação "Remessa para Conserto", e com os demais campos devidamente preenchidos, como também cópia do termo de garantia.

- Serão aceitos produtos avariados para análises técnicas e serão consertados, sendo de total responsabilidade do cliente despesas com o conserto, transportes e outros, caso não seja defeito de fabricação;

- O não atendimento das exigências acima, impossibilitará o recebimento da mercadoria na Fábrica.

- Reclamações

As reclamações serão encaminhadas ao departamento responsável que tomará as ações necessárias.

Serão aceitas reclamações do produto que estiver em desacordo com o pedido ou por avarias que não seja em virtude do transporte no prazo de 5 (cinco) dias úteis.

3.0 - Política de Comercialização

Meka/Ferman:

- Lista de Preços LP2017/18-0

- Preços Brutos

- Descontos Consulte Fábrica ou Representante

- Critérios de Avaliação:

Frequência de compras;

Volume;

Pontualidade;

- Impostos

Produtos comercializados por Meka/Ferman podem incidir IPI e Substituição Tributária, sob consulta.

- Frete

Todos os preços são calculados FOB;

É de responsabilidade do cliente a indicação da transportadora de sua confiança. Inúmeras transportadoras já realizam coletas na fábrica. Caso seja necessário o deslocamento de mercadoria até a transportadora indicada, será acrescido no preço de comercialização taxa mínima incluso em Nota Fiscal.

A Meka/Ferman reserva-se o direito de alterar as características gerais, técnicas e estéticas de seus produtos sem prévio aviso.



SÉRIE FPM
FILTROS PARA
PISCINAS

ALTAVAZÃO

SÉRIE BIG

www.meka.com.br
Fone: (19) 3935-9355
meka@meka.com.br



Filtros para Piscina

Filtros Série FPM - Fibra de Vidro - Linha Comercial - Públicas e Coletivas - Alta Vazão

Série	Modelo	Válv. Código	Carga Filtrante	Recirculação em Horas (m³)	Área Filtr.	Preços (R\$)		Bombasc/Pré-Filtro				Preços (R\$)				
						Filtro s/Areia	Modelo	Pré-Filtro	CV	kw/h	Vazão m³/h	Monofásica	Trifásica			
FPM-1	FPM-30	1.1/2"	250	150	200	250	300	0,455	5.550,00	CBN-5 PFD	2"	1,5	1,1	25	2.315,00	2.200,00
	FPM-36	2"	450	186	248	310	372	0,66	7.983,00	CBN-6 PFD	2"	2	1,5	31	2.590,00	2.390,00
	FPM-42	2"	600	258	344	430	516	0,90	9.197,00	CLJ-7PFS	2.1/2"	3	2,2	43	3.490,00	3.123,00
	FPM-48	2"	900	336	448	560	672	1,17	10.463,00	CLJ-8PFS	2.1/2"	4	2,9	56	-	3.937,00
	FPM-55	3"	1175	438	584	730	867	1,53	14.691,00	CJS-9PFS	3"	5	3,7	73	-	5.103,00

Filtros Série BIG - Aço Carbono - Revestido com Resina Epoxi - Linha Comercial - Públicas e Coletivas - Alta Vazão

Série	Modelo	Válv. Código	Carga Filtrante	Recirculação em Horas (m³)	Área Filtr.	Preços (R\$)		Bombasc/Pré-Filtro				Preços (R\$)				
						Filtro s/Areia	Modelo	Pré-Filtro	CV	kw/h	Vazão m³/h	Monofásica	Trifásica			
BIG-1	BIG-36	2"	550	186	248	310	372	0,66	5.685,00	CBN-6 PFD	2"	2	1,5	31	2.590,00	2.390,00
	BIG-42	2"	750	258	344	430	516	0,90	8.083,00	CLJ-7 PFS	2.1/2"	3	2,2	43	3.490,00	3.123,00
	BIG-48	2"	1.050	336	448	560	672	1,17	9.757,00	CLJ-8 PFS	2.1/2"	4	2,9	56	-	3.937,00
	BIG-55	3"	1.400	438	584	730	867	1,53	12.533,00	CJS-9 PFS	3"	5	3,7	73	-	5.103,00
	BIG-67	4"	2.200	648	864	1.080	1.295	2,27	21.965,00	CXL-10 PFD	4"	7,5	5,5	108	-	7.105,00
	BIG-80	4"	3.300	930	1.240	1.550	1.860	3,24	24.335,00	CXL-12 PFD	4"	12,5	9,3	155	-	8.520,00
	BIG-36-2	2"	1.100	378	504	630	756	1,32	11.370,00	CLJ-8 PFS	2.1/2"	4	2,9	63	-	3.937,00
	BIG-42-2	2"	1.500	516	688	860	1.032	1,80	16.167,00	CXL-9 PFD	4"	5	3,7	86	-	5.707,00
BIG-2	BIG-48-2	2"	2.100	672	896	1.120	1.344	2,34	19.515,00	CXL-10 PFD	4"	7,5	5,5	112	-	7.105,00
	BIG-55-2	3"	2.800	876	1.168	1.460	1.752	3,06	25.067,00	CXL-12 PFD	4"	12,5	9,3	146	-	8.520,00
	BIG-67-2	4"	4.400	1.302	1.736	2.170	2.604	4,54	43.930,00	COZ-13 PFS	6"	15	11	217	-	13.447,00
	BIG-80-2	4"	6.600	1.860	2.480	3.100	3.720	6,48	48.670,00	COZ-14 PFS	6"	20	14,7	310	-	15.585,00
	BIG-36-3	2"	1.650	570	760	950	1.140	1,98	17.055,00	CXL-9 PFD	4"	5	3,7	95	-	5.707,00
	BIG-42-3	2"	2.250	774	1.032	1.290	1.548	2,70	24.250,00	CXL-10 PFD	4"	7,5	5,5	129	-	7.105,00
BIG-3	BIG-48-3	2"	3.150	1.008	1.344	1.680	2.016	3,51	29.273,00	CXL-11 PFD	4"	10	7,5	168	-	7.980,00
	BIG-55-3	3"	4.200	1.320	1.760	2.200	2.640	4,59	37.600,00	COZ-13 PFS	6"	15	11	220	-	13.447,00
	BIG-67-3	4"	6.600	1.956	2.608	3.260	3.912	6,81	65.895,00	COZ-15 PFS	6"	25	18,4	326	-	18.903,00
	BIG-80-3	4"	9.900	2.796	3.728	4.660	5.592	9,72	73.005,00	COZ-16 PFS	8"	30	22	446	-	22.410,00

Série BIG-1 1 Filtros 1 Bomba

Série BIG-2 2 Filtros 1 Bomba

Série BIG-3 3 Filtros 1 Bomba

PFS Pré-Filtro Simples

PFD Pré-Filtro Duplo

Bomba Pré-Filtro

Bomba Centrífuga com Pré-Filtro em F.F. / Aço Carbono - Para Piscinas de Média e Alta Vazão, 1750/3500rpm - 2 e 4 Polos - 60Hz - Rosca BSP / Flange DIN

Tabela de Rendimentos

Modelo	CV	Bocais		Altura Manométrica Total (MCA)												Monofásica	Trifásica	S/Motor	
		Sucção	Recalque	04	06	08	10	12	15	18	21	24	27	30					
CBN-6 PFD	2	2"	1.1/2"		34	33	32	30	27	22	13						2.590,00	2.390,00	-
CLJ-7 PFS	3	2.1/2"	2"		60	58	55	51	44	31							3.490,00	3.123,00	-
CLJ-8 PFS	4	2.1/2"	2"		64	63	61	58	51	43	29							3.937,00	-
CJS-8 PFS	4	3"	2.1/2"	76	73	68	62	56	40	20							4.475,00	-	
CJS-9 PFS	5	3"	2.1/2"		83	81	78	75	68	56							5.103,00	-	
CXL-9 PFD	5	4"	3"		110	105	99	91	78	20							5.707,00	-	
CXL-10 PFD	7,5	4"	3"		130	127	123	119	107	95	74						7.105,00	-	
CXL-11 PFD	10	4"	3"			144	141	137	131	123	111	95	61				7.980,00	-	
CXL-12 PFD	12,5	4"	3"				150	147	142	136	127	118	103	81			8.520,00	-	
COZ-13 PFS	15	6"	6"	380	368	352	320	284	180								13.447,00	-	
COZ-14 PFS	20	6"	6"		395	392	380	360	300	120							15.585,00	-	
COZ-15 PFS	25	6"	6"			415	410	400	365	300	220						18.903,00	-	
COZ-16 PFS	30	8"	6"				450	445	420	370	320	210					22.410,00	-	

PFS Pré-Filtro Simples

PFD Pré-Filtro Duplo

Pré-Filtros Completos

CÓD.	Ø	Material	Tipo	Preço(R\$)
PFD-2	2"	Ferro Fundido Cesto Termoplastico Rosca BSP	Duplo	630,00
PFS-21/2	2.1/2"		Simple	1.020,00
PFS-3	3"		Simple	1.347,00
PFD-4	4"	Aço Carbono Cesto Inox Flange DIN	Duplo	2.773,00
M-965	4"		Simple	3.467,00
PFS-6	6"		Simple	5.243,00
PFS-8	8"		Simple	5.760,00



Mancal

Modelo	Potencia	Lubrificação	Preço(R\$)
Mancal 1	1/3 à 3cv	Graxa	590,00
Mancal 2	4 à 7,5cv	Óleo	1.093,00
Mancal 3	10 à 20cv	Óleo	1.580,00
Mancal 4	25 à 60cv	Óleo	2.530,00
Mancal 5	Acima de 60cv	Óleo	3.723,00



ESTAÇÃO REÚSO

SÉRIE PAC

SÉRIE MAPI

FILTROS PARA AGUA POTÁVEL | REÚSO

www.meka.com.br
Fone: (19) 3935-9355
meka@meka.com.br

Filtros para Água Potável Série MAPI (aço inox) e PAC (aço carbono)

Modelo MAPI	Dimensões (mm)		Vazão em Litros/Hora	Tubulação Ø (Pol)	Pressão Máxima de Trabalho (Kgf/cm ²)	Carga Filtrante (Kg)				
	Diâmetro	Altura				Areia	Carvão		Misto	
PAC	Diâmetro	Altura				Areia	Carvão	Areia	Carvão	
10	250	610	670	3/4"	3,5	25	10	9	20	3
11	300	610	1.120	3/4"	3,5	50	13	10	25	4
12	300	1.010	1.950	3/4"	3,5	75	13	17	50	7
16	400	1.030	3.500	1"	3,5	125	25	30	75	12
20	500	1.070	6.000	1.1/2"	3,5	200	50	50	125	20
24	600	1.130	9.000	1.1/2"	3	300	50	90	175	30
30	750	1.200	14.000	1.1/2"	3	450	75	125	250	40
36	900	1.350	24.000	2"	3	650	125	150	375	60
40	1000	1.400	35.000	2"	3	800	150	180	475	80

Filtros para Água Potável - MAPI (Registros)

Modelo MAPI	Carga Filtrante / Preços (R\$)			
	Sem Carga	Areia (A)	Carvão (C)	Misto (M)
10	1.656,00	1.699,00	2.051,00	1.817,00
11	1.754,00	1.845,00	2.189,00	1.955,00
12	1.986,00	2.120,00	2.695,00	2.350,00
16	3.638,00	3.876,00	4.853,00	4.238,00
20	5.420,00	5.773,00	7.464,00	6.425,00
24	7.004,00	7.536,00	10.611,00	8.487,00
30	10.549,00	11.345,00	15.568,00	12.555,00
36	13.076,00	14.230,00	19.163,00	16.085,00
40	16.074,00	17.492,00	23.380,00	20.045,00

Filtros para Água Potável - PAC (Registros)

Modelo PAC	Carga Filtrante / Preços (R\$)			
	Sem Carga	Areia (A)	Carvão (C)	Misto (M)
10	1.234,00	1.277,00	1.630,00	1.395,00
11	1.296,00	1.595,00	2.174,00	1.825,00
12	1.464,00	1.387,00	1.890,00	1.587,00
16	1.731,00	1.952,00	2.948,00	2.331,00
20	2.570,00	2.925,00	4.615,00	3.573,00
24	3.881,00	4.413,00	7.490,00	5.363,00
30	4.957,00	5.744,00	10.120,00	6.964,00
36	6.425,00	7.579,00	12.512,00	9.436,00
40	8.539,00	9.956,00	15.842,00	12.507,00

Filtros para Água Potável - Série MAPI (Aço Inox) - Cartucho

Modelo MAPI-CT	Dimensões (mm)		Vazão L/H	Tub. Ø	Pressão Trabalho	Área Filt. m ²	Filtração Micra	Quant. Cartucho
	Ø	Altura						
110	250	610	1.000	3/4"	3,5	0,049	10	1
210	250	610	2.000	3/4"	3,5	0,049	10	2
312	300	610	3.000	3/4"	3,5	0,07	10	3
616	400	670	6.000	1"	3,5	0,125	10	6
920	500	720	9.000	1.1/2"	3,5	0,196	10	9
1220	500	720	12.000	1.1/2"	3	0,196	10	12

(con ultar fábrica)

Filtros para Água Potável - MAPI

Com carga filtrante Zeólita para remoção de ferro até 6,00ppm e Manganês até 2,0ppm

Modelo MAPI	Dimensões (mm)		Vazão L/H	Área Filt. m ²	Tub. Ø	Carga Filtr. em Kg	Preço R\$
	Ø	Altura					
12	300	1.010	900	0,07	3/4"	58	(consultar fábrica)
16	400	1.030	1.500	0,125	1"	95	
20	500	1.070	2.400	0,196	1.1/2"	153	
24	600	1.130	3.500	0,292	1.1/2"	225	
30	750	1.200	5.500	0,441	1.1/2"	367	
36	900	1.350	8.300	0,635	2"	538	
40	1.000	1.400	10.000	0,785	2"	670	

Carga Filtrante

Código	Produto	Emb.	Preço Unit.	IPI %
32303	MFZ - Watercel ZF0410	1 kg	43,00	0
11324	Carvão ativado CD5006X10	1 kg	40,00	0
36214	Carvão antracito	25kg (consultar)		0
M-139/1	Areia fina para filtros de água potável	25kg	46,00	0
	Cartucho - Especificação consultar	1Pç (consultar)		0

Redutor de Pressão

Código	Produto	Emb.	Preço Unit.	IPI %
32730	Redutor de pressão sem niple 3/4"	1 Pç	473,00	0
32934	Redutor de pressão sem niple 1"	1 Pç	563,00	0
32935	Redutor de pressão sem niple 1.1/2"	1 Pç	2.160,00	0
32936	Redutor de pressão sem niple 2"	1 Pç	3.097,00	0



FILTROS PARA GOTEJAMENTO

SÉRIE FGM

www.meka.com.br
Fone: (19) 3935-9355
meka@meka.com.br



Filtro de Gotejamento para Irrigação

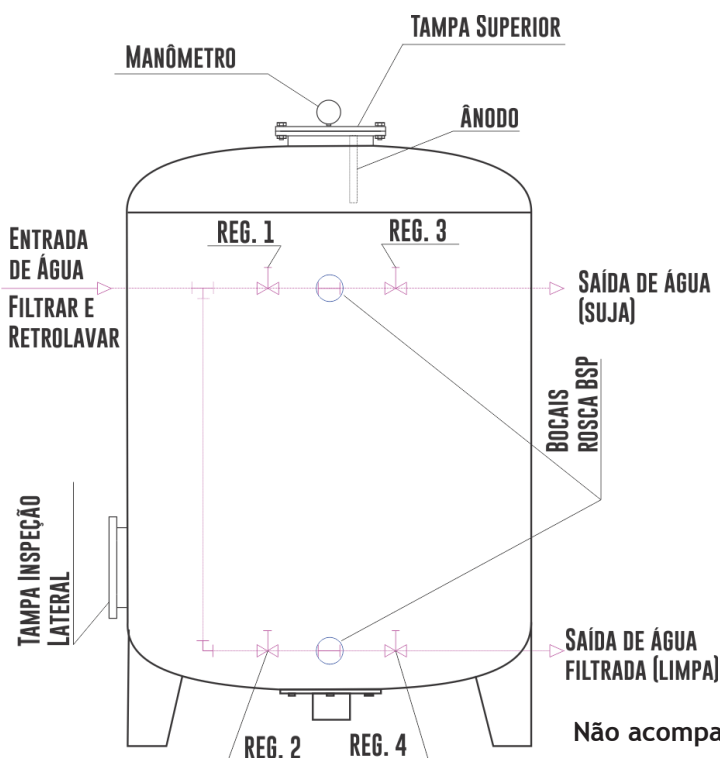


Confeccionado em chapa de aço carbono, com tratamento de superfície anticorrosão, através de resina epoxi.

- Acompanha em todos os modelos boca de visita superior e inferior, dreno de fundo;
- Ânodo de sacrifício para proteção interna contra corrosão.
- Fundo falso com crepinas de alta performance



Série FGM



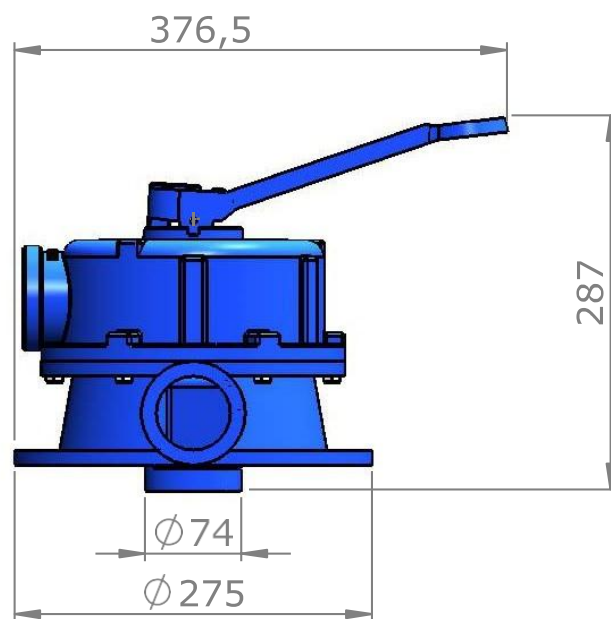
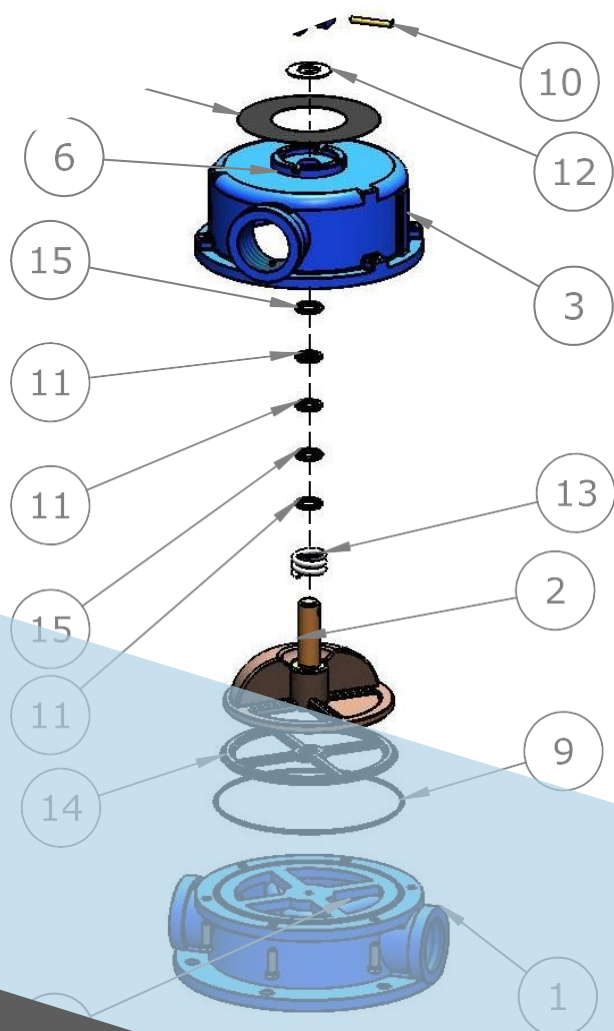
Filtrar
Fechar: Reg. 2 e 3
Abrir: Reg. 1 e 4

Lavar
Fechar: Reg. 1 e 4
Abrir: Reg. 2 e 3

Não acompanha Tubulações e Conexões Externa.

Tabela Técnica e Lista de Preço

Modelo	Vazão em m ³ /h	Dimensões (mm)		Carga Filt. (kg) Areia	Bocais Ø BSP		Pressão Máxima	Preços
		Ø A- (mm)	Altura B (mm)		Entrada	Saída		
FGM-16	11	400	1.286	125	1.1/2"	1.1/2"	8	4.148,00
FGM-20	19	500	1.320	200	1.1/2"	1.1/2"	8	5.055,00
FGM-24	28	600	1.352	300	2"	2"	8	5.885,00
FGM-30	40	750	1.404	475	2"	2"	8	6.425,00
FGM-36	54	900	1.454	700	2.1/2"	2.1/2"	8	8.196,00
FGM-40	65	1.000	1.488	900	3"	3"	8	10.664,00
FGM-48	86	1.200	1.556	1.100	4"	4"	8	14.047,00



PEÇAS DE REPOSIÇÃO PARA FILTROS

www.meka.com.br
Fone: (19) 3935-9355
meka@meka.com.br

Válvulas em Ferro Fundido, com Desviador em Bronze - 4 Vias:

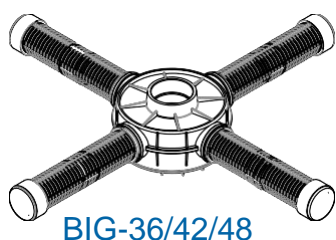
M-162-4/2	Item	Código	Descrição	Valor
	VÁLVULA COMPLETA DE 4 VIAS 2" F°.F°.			
	01	AL-162-4	Alavanca para válvula de 2", 3" e 4" em F.F.	130,00
	02	M-148	Pino da alavanca para válvula 2", 3" e 4"	3,00
	03	M-124	Arruela da alavanca para válvula de 2", 3" e 4"	13,00
	04	TV-162-4/2	Tampa para válvula de 4 vias 2"- F.F.	110,00
	05	36084	Manômetro 3Kgf/cm2 1/4" NPT	53,00
	06	32224	Anel O'ring da tampa da válvula de 2"	23,00
	07	11807	Jogo de anel O'ring do desviador da válvula 2", 3" e 4" (3pç)	47,00
	08	10490	Jogo de anel de latão Ø21,5mm - 2", 3" e 4" (3pçs)	53,00
	09	10476	Mola de Inox para válvula de 2", 3" e 4"	43,00
	10	D-162-4/2	Desviador de bronze para válvula de 4 vias 2"	397,00
	11	10491	Junta aranha do desviador da válvula de 2"	35,00
	12	C-162-4/2	Corpo da válvula de 4 vias 2" F.F.	1.063,00
13	10485	Parafuso sext. UNC 5/16" x 1"	3,00	

M-162-4/3 M-162-4/4	Item	Código	Descrição	Valor
	VÁLVULA COMPLETA DE 4 VIAS 3" F°.F°.			
	VÁLVULA COMPLETA DE 4 VIAS 4" F°.F°.			
	01	AL-162-4	Alavanca para válvula de 2", 3" e 4" em F.F.	130,00
	02	M-148	Pino da alavanca para válvula 2", 3" e 4"	3,00
	03	M-124	Arruela da alavanca para válvula de 2", 3" e 4"	12,00
	04	TV-162-4/3	Tampa para válvula de 4 vias 3" e 4"- F.F.	1.070,00
	05	11804	Junta de borracha para bocal de 3"	12,00
	05A	11805	Junta de borracha para bocal de 4"	15,00
	06	BO-162-4/3	Bocal de 3" BSP para válvula 4 vias 3" F.F.	170,00
	06A	BO-162-4/4	Bocal de 4" BSP para válvula 4 vias 4" F.F.	193,00
	07	10485	Paraf. Sext. 5/16" x 1" UNC p/ válv. 3"	3,00
	07A	10655	Paraf. Allenn c/c 5/16" x 1.1/2" UNC p/ valv. 4"	8,00
	08	11807	Jogo anel O'ring desviador da Válvula (3pçs)	47,00
	09	10490	Jogo de anel de latão Ø21,5mm - do desviador (03pçs)	53,00
	10	36084	Manometro 3Kgf/cm2 1/4" NPT	53,00
11	10476	Mola de Inox	43,00	
12	D-162-4/3	Desviador de bronze p/ válvula de 4 vias 3" e 4"	543,00	
13	11807	Anel O'ring da tampa da válvula de 3"	25,00	
14	10552	Junta aranha do desviador da válvula de 3" e 4"	43,00	
15	C-162-4/3	Corpo da válvula de 4 vias 3" e 4" F.F.	1.607,00	

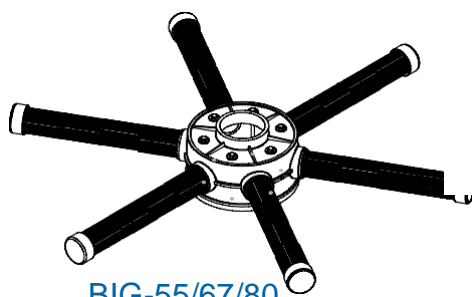
FILTROS SÉRIE BIG / FPM

	Item	Código	Descrição	Valor
	1	M-511	Tanque BIG-36	4.030,00
	1	M-512	Tanque BIG-42	6.060,00
	1	M-513	Tanque BIG-48	7.317,00
	1	M-514	Tanque BIG-55	9.400,00
	1	M-515	Tanque BIG-67	17.573,00
	1	M-516	Tanque BIG-80	19.467,00
	1	M-524I	Tanque FPM-36	6.385,00
	1	M-525I	Tanque FPM-42	7.357,00
	1	M-526I	Tanque FPM-48	8.370,00
	2	M-144-2	Junta da Base das Válvulas - 2" , 3" e 4"	23,00
	3	M-207 G	Ânodo de Magnésio Grande	40,00
	4	M-522	Tampa da janela insp.completa (BIG-48,55, 67, 80)	1.260,00
	7	M-142/ B	Distrib. 2" para 4 crepinas de 1. 1/2" (BIG-36, 42, 48)	155,00
7	M-600	Distrib. 3" para 6 crepinas de 1. 1/2" (BIG-55, 67, 80)	215,00	
8	21500-36	Jogo de crepina BIG E FPM - 36 - Sem Distribuidor	293,00	
8	21500-42	Jogo de crepina BIG E FPM - 42 - Sem Distribuidor	345,00	
8	21500-48	Jogo de crepina BIG E FPM - 48 - Sem Distribuidor	397,00	
8	21500-55	Jogo de crepina BIG E FPM - 55 - Sem Distribuidor	597,00	
8	21500-67	Jogo de crepina BIG - 67 - Sem Distribuidor	605,00	
8	21500-80	Jogo de crepina BIG - 80 - Sem Distribuidor	695,00	
10	11951	Quebra Jato 2" (BIG e FPM - 36, 42, 48)	36,00	
10	10822	Quebra Jato 3" (BIG - 55 67, 80) FPM -55	49,00	
11	M-517-1	Tubo central BIG e FPM-36	20,00	
11	M-517	Tubo central BIG e FPM-42	53,00	
11	M-518	Tubo central BIG e FPM-48	67,00	
11	M-519	Tubo central BIG e FPM-55	110,00	
11	M-520	Tubo central BIG-67	123,00	
11	M-521	Tubo central BIG-80	145,00	
12	M-162-4/2	Válvula Completa 4 vias 2" F.F.(BIG/FPM-36, 42, 48)	1.950,00	
12	M-162-4/3	Válvula Completa 4 vias 3" F.F.(BIG e FPM - 55)	2.677,00	
12	M-162-4/4	Válvula Completa 4 vias 4" F.F.(BIG- 67, 80)	2.985,00	
13	20051	Plug com rosca PPVC 2"	32,00	
	M-523	Junta da Janela de Inspeção (BIG-48, 55, 67, 80)	35,00	

Esquema Montagem Crepinas

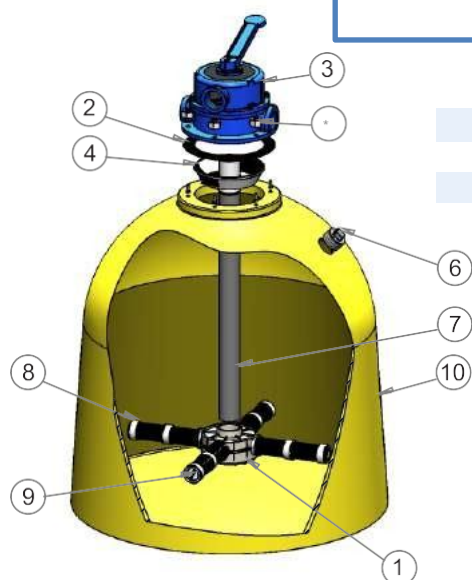


BIG-36/42/48



BIG-55/67/80

Lançamentos de novas Peças



1	M-528I	Tanque FPM-30	4.995,00
1	M-527I	Tanque FPM-55	12.911,00
8	21500-30	Jogo de crepina FPM-30 sem Distribuidor	285,00
7	M-142	Distribuidor Central para 6 crepinas 1" (FPM-30)	53,00
12	M-162-6	Válvula completa de 6 vias 1.1/2" (FPM-30)	1.750,00

FILTROS SÉRIE MAPI/PAC

	Item	Código	Descrição	Valor
	01	32816	Tampa do MAPI/PAC-10 ao 16	75,00
	01	32601-1	Tampa do MAPI-20 ao 30	268,00
	01	14219-1	Tampa do PAC-20 ao 30	165,00
	01	14214-1	Tampa do MAPI-36 ao 40	345,00
	01	14242-1	Tampa do PAC-36 ao 40	305,00
	02	35578	Anel O'ring da tampa MAPI/PAC-10 ao16	20,00
	02	12904	Junta da tampa MAPI-20 ao 30	23,00
	02	12905	Junta da tampa MAPI-36 ao 40	29,00
<p>CREPINAS</p> <p>MAPI/PAC-10/11 MAPI/PAC-12</p> <p>MAPI/PAC-16</p> <p>MAPI/PAC-20/24/30</p> <p>MAPI/PAC-40/48</p>	03	10518	Manômetro 7Kgf/cm2 Ø50mm 1/4" NPT	98,00
	04	20802	Cavalete externo para MAPI/PAC-10 ao 12	455,00
	04	20803	Cavalete externo para MAPI/PAC-16	719,00
	04	20805	Cavalete externo para MAPI/PAC-20 ao 30	949,00
	04	20807	Cavalete externo para MAPI/PAC-36 ao 40	1.441,00
	05	C-MAPI-10	Tanque MAPI-10	1.354,00
	05	C-MAPI-11	Tanque MAPI-11	1.434,00
	05	C-MAPI-12	Tanque MAPI-12	1.625,00
	05	C-MAPI-16	Tanque MAPI-16	2.975,00
	05	C-MAPI-20	Tanque MAPI-20	4.433,00
	05	C-MAPI-24	Tanque MAPI-24	5.543,00
	05	C-MAPI-30	Tanque MAPI-30	8.628,00
	05	C-MAPI-36	Tanque MAPI-36	10.698,00
	05	C-MAPI-40	Tanque MAPI-40	13.150,00
	05	C-PAC-10	Tanque PAC-10	1.009,00
	05	C-PAC-11	Tanque PAC-11	1.061,00
05	C-PAC-12	Tanque PAC-12	1.196,00	
05	C-PAC-16	Tanque PAC-16	1.415,00	
05	C-PAC-20	Tanque PAC-20	2.101,00	
05	C-PAC-24	Tanque PAC-24	3.174,00	
05	C-PAC-30	Tanque PAC-30	4.054,00	
05	C-PAC-36	Tanque PAC-36	5.259,00	
05	C-PAC-40	Tanque PAC-40	6.984,00	
06	M-139/1	Carga Filtrante-Areia Finasacocom25Kg	46,00	
06	11324	Carvão ativado - kg	40,00	
06	32203	Zeolita ZF - kg	43,00	
07	32812	Jg de crepina MAPI/PAC-10 - S/ distribuidor	35,00	
07	32817	Jg de crepina MAPI/PAC-11 - S/ distribuidor	42,00	
07	32818	Jg de crepina MAPI/PAC-12 - S/ distribuidor	50,00	
07	32819	Jg de crepina MAPI/PAC-16 - S/ distribuidor	181,00	
07	32820	Jg de crepina MAPI/PAC-20 - S/ distribuidor	291,00	
07	32821	Jg de crepina MAPI/PAC-24 - S/ distribuidor	305,00	
07	32822	Jg de crepina MAPI/PAC-30 - S/ distribuidor	328,00	
07	32823	Jg de crepina MAPI/PAC-36 - S/ distribuidor	397,00	
07	32824	Jg de crepina MAPI/PAC-40 - S/ distribuidor	455,00	
08	M-142	Distribuidor Central para 6 crepinas 1"	61,00	
08	M-142/3	Distribuidor Central para 3 crepinas 1"	61,00	
08	M-142/B	Distribuidor de 2" para 4 crepinas 1.1/2"	178,00	



BOMBAS ROSQUEADAS

SÉRIE CBN

www.meka.com.br
Fone: (19) 3935-9355
meka@meka.com.br

Bombas Rosqueadas



Bomba CDA

Bomba Centrífuga F.F. Rosqueada - Abastecimentos Residenciais, Industriais, Ar Condicionado, Pequenas Irrigações e Prediais - 3500rpm - 2 Polos - 60 Hz - Rosca BSP



Tabela de Rendimentos

Modelo	CV	Bocais		Altura Manométrica Total (MCA)														Monofásica	Trifásica	Mancal							
				04	06	08	10	12	15	18	21	24	27	30	35	40	45										
		Sucção	Recalque	Vazão em metros cúbicos por hora																							
CDA-1	1/3			7,2	7	6,8	6,5	6,2	5,4	3,9							973,00	-	730,00								
CDA-2	1/2	3/4" BSP	3/4" BSP		8,2	8	7,7	7,2	6	4,1							1.067,00	1.273,00	730,00								
CDA-3	3/4					9,2	9	8,5	7,7	6,5	4,3							1.120,00	1.360,00	785,00							
CDA-4	1						9,5	9,4	9,2	8,7	7,9	6,5	4							1.373,00	1.417,00	785,00					
CDA-5	1,5	1" BSP	1" BSP					11,5	11,4	11,3	10,8	10,5	9,7	8,4	7,5	3							1.677,00	1.503,00	875,00		
CDA-6	2								12,1	12	11,7	11,4	11	10,4	9,6	7,4	3							1.925,00	1.695,00	875,00	
CDA-7	3									12,6	12,5	12,4	12,3	12	11,9	11	9,3	6,2							2.275,00	1.910,00	875,00

Bomba CFH

Bomba Centrífuga F.F. Rosqueada - Abastecimentos Residenciais, Industriais, Ar Condicionado, Pequenas Irrigações e Prediais - 3500rpm - 2 Polos - 60 Hz - Rosca BSP



Tabela de Rendimentos

Modelo	CV	Bocais		Altura Manométrica Total (MCA)														Monofásica	Trifásica	Mancal							
				04	06	08	10	12	15	18	21	24	27	30	35	40	45				50						
		Sucção	Recalque	Vazão em metros cúbicos por hora																							
CFH-1	1/3			8,4	8	7,4	6,2	4,9	0,5							983,00	-	785,00									
CFH-2	1/2			9,3	9,1	8,8	8	7,3	5,5	1,3							1.063,00	1.267,00	785,00								
CFH-3	3/4				10,1	10	9,9	9,6	9	8	6,3	3,4							1.147,00	1.365,00	817,00						
CFH-4	1					10,5	10,4	10	9,4	8,5	7	4,8	0,7							1.215,00	1.393,00	845,00					
CFH-5	1,5	1.1/2" BSP	1" BSP					13,3	13	12,3	11,2	9,7	7,7	4,9							1.665,00	1.523,00	875,00				
CFH-6	2								13,7	13,5	12,9	11,9	10,6	8,6	4							1.913,00	1.680,00	875,00			
CFH-7	3									16,2	16	15,6	14,6	12,5	8	1							2.227,00	1.863,00	875,00		
CFH-8	4										17,4	17,3	17	16,6	15	12	6							-	2.673,00	1.465,00	
CFH-9	5											17,9	17,7	17,5	17,2	16,7	14,3	10,6							-	3.120,00	1.465,00

Bomba CWH

Bomba Centrífuga F.F. Rosqueada SEM INTERMEDIÁRIA - Abastecimentos Residenciais, Industriais, Ar Condicionado, Cascatas, Pequenas Irrigações e Prediais - 3500rpm - 2 Polos - 60 Hz - Rosca BSP



Tabela de Rendimentos

Modelo	CV	Bocais		Altura Manométrica Total (MCA)							Monofásica	Trifásica	Mancal								
				12	15	18	21	24	27	30				35	40						
		Sucção	Recalque	Vazão em metros cúbicos por hora																	
CWH-6	2			13,3	13	12,3	11,2	9,7	7,7	4,9							1.583,00	1.425,00	-		
CWH-7	3	1.1/2" BSP	1" BSP		13,7	13,5	12,9	11,9	10,6	8,6	4							1.823,00	1.615,00	-	
						16,2	16	15,6	14,6	12,5	8	1							2.120,00	1.795,00	-

Bomba CBN

Bomba Centrífuga F.F. Rosqueada - Abastecimentos Residenciais, Industriais, Ar Condicionado, Cascatas, Combate a Incêndio, Pequenas Irrigações e Prediais - 3500rpm - 2 Polos - 60 Hz - Rosca BSP



Tabela de Rendimentos

Modelo	CV	Bocais		Altura Manométrica Total (MCA)									Monofásica	Trifásica	Mancal								
				02	04	06	08	10	12	15	18	21				24	27						
		Sucção	Recalque	Vazão em metros cúbicos por hora																			
				21	18	11							1.020,00	-	877,00								
CBN-2	1/2			24	22	19	13	2							1.090,00	1.295,00	877,00						
CBN-3	3/4			27	25	23	19	13	2							1.175,00	1.363,00	877,00					
CBN-4	1	2" BSP	1.1/2" BSP	30	29	27	25	22	18							1.230,00	1.413,00	877,00					
CBN-5	1,5				31,5	31	29	27	25	20	12							1.683,00	1.577,00	877,00			
CBN-6	2					34	33	32	30	27	22	13							2.003,00	1.803,00	993,00		
CBN-7	3							36	34	32	29	24	16	3							2.320,00	1.985,00	993,00



BOMBAS

SÉRIE CXF

COMBATE A INCÊNDIO

www.meka.com.br
Fone: (19) 3935-9355
meka@meka.com.br

Bombas de Combate à Incêndio



Bomba CRF/CJF

Bomba Centrífuga F.F. Rosqueada - Combate à Incêndio
3500rpm - 2 Polos - 60 Hz - Rosca BSP



Tabela de Rendimentos

Modelo	CV	Bocais		Altura Manométrica Total (MCA)															Monofásica	Trifásica	Mancal									
				6	8	10	12	15	18	21	24	27	30	33	36	39	42	45				48	50	52						
		Sucção Recalque		Vazão em metros cúbicos por hora																										
CRF-4	1			25	23	20	17	12											1.315,00	1.500,00	985,00									
CRF-5	1,5			28	27	25	23	19	16	8											1.753,00	1.593,00	985,00							
CRF-6	2			31	30	28	25	21	17	11											2.053,00	1.820,00	985,00							
CRF-7	3	2.1/2"	2.1/2"	33	32	31	29	27	23	20	15	4											2.433,00	2.005,00	985,00					
CRF-8	4	BSP	BSP	38	37	36	35	33	30	26	22	17	10											-	2.903,00	1.557,00				
CRF-9	5			42	41	40	39	38	37	34	32	29	24	19	14	2											-	3.463,00	1.557,00	
CRF-10	7,5			46	45	44	43	42	41	39	36	32	27	20	15	5											-	4.347,00	2.005,00	
CRF-11	10			49	48	47	46	45	44	41	38	34	28	21	15	5											-	5.723,00	2.087,00	
CJF-5	1,5			45	38	29	16											1.807,00	1.633,00	1.065,00										
CJF-6	2			52	48	43	36	20											2.055,00	1.857,00	1.065,00									
CJF-7	3			60	58	55	51	44	31											2.443,00	2.077,00	1.065,00								
CJF-8	4			64	63	61	58	51	43	29											-	2.847,00	1.465,00							
CJF-9	5	2.1/2"	2"	68	67	65	62	56	48	35	12											-	3.253,00	1.465,00						
CJF-10	7,5	BSP	BSP	78	77	75	71	66	61	55	45	34	15											-	4.170,00	2.183,00				
CJF-11	10			82	81	80	76	73	69	64	57	50	40	28	8											-	5.245,00	2.183,00		
CJF-12	12,5			85	83	82	81	78	75	71	66	60	54	45	34	22											-	6.280,00	2.240,00	
CJF-13	15			85	84	83	81	79	75	71	66	60	53	45	34	25	13											-	6.880,00	2.240,00

Bomba CBF / CSF

Bomba Centrífuga F.F. Flangeada - Combate à Incêndio
3500rpm - 2 Polos - 60 Hz - DIN



Tabela de Rendimentos

Modelo	CV	Bocais		Altura Manométrica Total (MCA)															Monofásica	Trifásica	Mancal					
				6	8	10	12	14	16	18	21	24	28	32	36	40	44	48				52	56			
		Sucção Recalque		Vazão em metros cúbicos por hora																						
CBF-7	3			33	32	31	30	29	28	27	20	18	12											2.753,00	2.310,00	1.640,00
CBF-8	4			37	36	35	34	30	29	26	18	10											-	3.440,00	1.940,00	
CBF-9	5			40	39	38	37	36	33	30	24	15	5											-	3.837,00	1.940,00
CBF-10	7,5	2.1/2"	2.1/2"	44	43	42	41	40	36	31	23	15											-	4.670,00	1.940,00	
CBF-11	10			48	47	46	43	41	36	29	21	5											-	5.733,00	2.937,00	
CBF-12	12,5			49	48	45	44	40	35	28	16											-	7.023,00	2.937,00		
CBF-13	15			48	47	45	41	36	28	10											-	7.620,00	2.937,00			
CSF-8	4			73	68	62	56	48	36	20											-	3.440,00	2.105,00			
CSF-9	5			83	81	78	75	70	63	56	37											-	3.943,00	2.105,00		
CSF-10	7,5	2.1/2"	2.1/2"	93	92	90	88	84	80	73	66	50	15											-	4.807,00	2.105,00
CSF-11	10	3"	2.1/2"	98	97	96	95	92	90	85	77	66	42											-	6.133,00	2.680,00
CSF-12	12,5	DIN	DIN	103	102	101	99	96	90	83	72	54											-	6.740,00	2.770,00	
CSF-13	15			106	105	103	101	97	90	82											-	7.367,00	2.770,00			

Bomba CWF

Bomba Centrífuga F.F. Rosqueada SEM INTERMEDIÁRIA - Abastecimentos Residenciais, Industriais, Ar Condicionado, Pequenas Irrigações e Prediais - 3500rpm - 2 Polos - 60 Hz - Rosca BSP



Tabela de Rendimentos

Modelo	CV	Bocais		Altura Manométrica Total (MCA)								Monofásica	Trifásica	Mancal							
				6	8	10	12	15	18	21	24				27	30					
		Sucção Recalque		Vazão em metros cúbicos por hora																	
CWF-5	1,5			28	27	25	23	19	16	8							1.593,00	1.433,00	-		
CWF-6	2	2.1/2"	2.1/2"	31	30	28	25	21	17	11							1.833,00	1.623,00	-		
CWF-7	3	BSP	BSP	33	32	31	29	27	23	20	15	4							2.183,00	1.860,00	-



Bombas de Combate à Incêndio

Bomba CXF/CFC/CFB/CFD

Bomba Centrífuga F.F. Flangeada - Combate à Incêndio
3500rpm - 2 Polos - 60 Hz - Bocais Flangeados DIN 2532



Tabela de Rendimentos

Modelo	CV	Bocais		Altura Manométrica Total (MCA)												Monofásica	Trifásica	Mancal									
				30	35	40	45	50	55	60	65	70	80	90	100				110	120	130	140					
Sucção Recalque				Vazão em metros cúbicos por hora																							
CXF-14	20			88	86	82	78	70	63	50	36	10							9.835,00	3.043,00							
CFC-14													48	47	46	45	38	24	10.347,00	3.797,00							
CXF-15	25			93	92	89	85	81	75	65	57	17							11.385,00	3.725,00							
CFC-15													50	49	48	46	42	35	12.317,00	4.610,00							
CXF-16	30			96	95	93	90	85	80	73	52	20							15.125,00	3.725,00							
CFC-16	30												52	51	50	48	44	38	26	14.943,00	4.925,00						
CXF-17	40	3"	2.1/2"	97	96	93	90	86	81	65	35								21.903,00	5.587,00							
CFC-17	40	DIN	DIN															54	53	51	50	46	38	24	22.815,00	6.867,00	
CFB-17				140	137	132	126	120	110	100	40															22.997,00	7.003,00
CFD-18	50												89	88	84	78	70	50	23.240,00	7.003,00							
CFB-18				146	143	140	134	127	118	70																23.630,00	7.003,00
CFD-19	60												96	94	92	88	82	72	52	34.675,00	7.003,00						
CFB-19													153	150	146	135	120	93	34.865,00	7.003,00							
CFB-2	75												163	156	147	134	113	65	36.780,00	9.945,00							
CFB-21	100												180	177	171	161	150	135	102	42.270,00	9.945,00						

Bomba CNC/CND/CNB

Bomba Centrífuga F.F. Flangeadas - Abastecimentos Industriais, Irrigações,
Combate à Incêndio, Grandes elevações - 3500rpm - 2 Polos - 60 Hz
Bocais flangeados - DIN



Tabela de Rendimentos

Modelo	CV	Bocais		Altura Manométrica Total (MCA)												Monofásica	Trifásica	Mancal										
				40	50	60	70	80	90	100	110	120	130	140														
Sucção Recalque				Vazão em metros cúbicos por hora																								
CNC-14	20			48	47	45	38	24																		10.347,00	3.452,00	
CNC-15	25	3"	2.1/2"			50	48	46	42	35																12.317,00	4.191,00	
CNC-16	30	DIN	DIN				51	50	48	44	38	26														14.943,00	4.475,00	
CNC-17	40							53	52	51	50	46	38	24													22.815,00	6.242,00
CND-16	30			77	76	73	68	59																		14.917,00	4.761,00	
CND-17	40	3"	2.1/2"			82	80	76	70	50																21.910,00	6.365,00	
CND-18	50	DIN	DIN				89	88	84	78	70	50														23.240,00	6.365,00	
CND-19	60							96	94	92	88	82	72	52													34.675,00	6.365,00
CNB-17	40			140	132	120	100	40																		22.997,00	6.365,00	
CNB-18	50	3"	2.1/2"		146	140	127	118	70																	23.630,00	6.365,00	
CNB-19	60	DIN	DIN			153	146	135	120	93																34.865,00	6.365,00	
CNB-20	75						163	156	147	134	113	65														36.780,00	9.041,00	
CNB-21	100							180	177	171	161	150	135	102													42.270,00	9.041,00

Bomba MC

Bomba Centrífuga Multiestágio F.F. Rosqueada - JOCKEY
3500rpm - 2 Polos - 60 Hz - Rosca BSP



Tabela de Rendimentos

Modelo	CV	Bocais		Altura Manométrica Total (MCA)																Monofásica	Trifásica	Mancal							
				18	20	22	25	30	35	40	45	50	55	60	65	70	75	80	85				90	95	100				
Sucção Recalque				Vazão em metros cúbicos por hora																									
MC-2X3	3/4			6,7	6	5,4	3,5																				1.625,00	1.860,00	1.595,00
MC-2Y4	1						6,2	4																			1.863,00	1.915,00	1.595,00
MC-2Z4								4,5	0,8																		1.863,00	1.915,00	1.595,00
MC-2Z5	1,5			9,2	9	8,2	6,8	4,5	0,8																		2.173,00	1.993,00	1.595,00
MC-3Y5		1"	3/4"					6,5	5	3																	2.490,00	2.327,00	1.973,00
MC-4X6		BSP	BSP	8,9	8,7	8,5	8,3	7,6	6,2	5,5	4,3	2,3															3.070,00	2.575,00	2.117,00
MC-4Y6	2							6,4	5,5	4	2,4															3.070,00	2.575,00	2.117,00	
MC-4Z6													4,5	3	0,8												3.070,00	2.575,00	2.117,00
MC-4Z7	3												9,2	9	8,3	7,5	6,8	5,8	4,5	3	0,8						3.390,00	2.670,00	2.117,00
MC-5Z7																										3.685,00	2.955,00	2.283,00	



LP2017/18-BCL

BOMBAS
FLANGEADAS
E BAIXA ROTAÇÃO

SÉRIE COK

www.meka.com.br
Fone: (19) 3935-9355
meka@meka.com.br

LP2017/18-BFL



Bombas Flangeadas e Baixa Rotação

Bomba CNK

Bomba Centrífuga F.F. Flangeada - Abastecimentos Industriais, Irrigações, Agropecuária, Prediais, etc.
3500rpm - 2 Polos - 60 Hz - Flange DIN



Tabela de Rendimentos

Modelo	CV	Bocais		Altura Manométrica Total (MCA)														Monofásica	Trifásica	Mancal	
				Vazão em metros cúbicos por hora																	
		Sucção	Recalque	25	30	35	40	45	50	55	60	65	70	75	80	85	90				95
CNK-17	40	6"	5"	290	275	247	210	145										-	22.867,00	7.375,00	
CNK-18	50			317	305	290	260	230	165										-	24.063,00	7.375,00
CNK-19	60			325	315	290	270	230	165										-	36.223,00	9.833,00
CNK-20	75			365	350	330	300	270	220	150									-	41.030,00	12.777,00
CNK-21	100			450	445	430	415	395	370	340	290	240	140						-	49.127,00	12.777,00
CNK-22	125			485	480	470	455	440	420	395	360	320	260	180	40				-	62.505,00	12.777,00

Bomba COK

Bomba Centrífuga F.F. Flangeada - Abastecimentos Industriais, Irrigações, Agropecuária, Prediais, etc.
1750rpm - 4 Polos - 60 Hz - Flange DIN



Tabela de Rendimentos

Modelo	CV	Bocais		Altura Manométrica Total (MCA)												Monofásica	Trifásica	Mancal			
				Vazão em metros cúbicos por hora																	
		Sucção	Recalque	2	4	6	8	10	12	14	16	18	20	22							
COK-10	7,5	6"	5"	260	250	230	205	165	100									-	7.680,00	4.440,00	
COK-11	10			275	270	260	240	210	175	100									-	8.730,00	4.957,00
COK-12	12,5			300	290	275	255	225	190	110									-	9.440,00	4.957,00
COK-13	15			330	320	310	290	265	240	190	125	25							-	9.555,00	4.957,00
COK-14	20			340	335	320	305	290	260	230	180	90							-	11.810,00	4.957,00

Bomba COZ

Bomba Centrífuga F.F. Flangeada - Abastecimentos Industriais, Irrigações, Agropecuária, Prediais, etc.
1750rpm - 4 Polos - 60 Hz - Flange DIN



Tabela de Rendimentos

Modelo	CV	Bocais		Altura Manométrica Total (MCA)														Monofásica	Trifásica	Mancal	
				Vazão em metros cúbicos por hora																	
		Sucção	Recalque	4	6	8	10	12	14	16	18	20	24	28	32	36	40				
COZ-11	10	6"	6"	340	320	290	240	180	40									-	8.873,00	4.957,00	
COZ-12	12,5			365	340	320	280	240	160										-	9.575,00	4.957,00
COZ-13	15			380	370	352	320	284	220	140									-	9.887,00	4.957,00
COZ-14	20			395	392	380	360	320	280	210	110								-	12.073,00	4.957,00
COZ-15	25			415	410	400	370	350	300	250	15								-	15.957,00	8.917,00
COZ-16	30			450	445	430	400	370	330	210									-	19.140,00	9.117,00
COZ-17	40	475	470	460	440	420	360	260	80								-	23.947,00	9.117,00		
COZ-18	50	505	500	490	475	440	384	290	150								-	27.570,00	9.117,00		
COZ-19	60	535	530	525	500	465	415	340	210								-	38.020,00	12.157,00		

Bomba COG

Bomba Centrífuga F.F. Flangeada - Abastecimentos Industriais, Irrigações, Agropecuária, Prediais, etc.
1750rpm - 4 Polos - 60 Hz - Flange DIN



Tabela de Rendimentos

Modelo	CV	Bocais		Altura Manométrica Total (MCA)														Monofásica	Trifásica	Mancal	
				Vazão em metros cúbicos por hora																	
		Sucção	Recalque	6	8	10	12	14	16	18	20	23	26	29	32	35	40				
COG-17	40	10"	8"	740	710	640	580	520	420	260								-	24.837,00	9.167,00	
COG-18	50			800	780	730	670	600	540	470	250								-	27.697,00	9.167,00
COG-19	60			890	870	850	800	730	680	600	500	310							-	37.583,00	12.543,00
COG-20	75			900	890	860	830	790	740	630	550	450	230						-	41.163,00	14.795,00
COG-21	100			1000	980	960	950	920	880	810	730	620	530	150					-	43.990,00	14.795,00
COG-22	125			1020	1000	980	960	920	860	800	700	575	300						-	63.000,00	14.795,00



BOMBAS
MULTIESTÁGIO

SÉRIE MV

www.meka.com.br
Fone: (19) 3935-9355
meka@meka.com.br

Bombas Multiestágio



Bomba MC

Bomba Centrífuga F.F. Multiestágio Rosqueada - Bombeamento Grandes elevações, Chácaras, Sítios, Lavagem de Estábulo, Industriais, Jockey-3500rpm - 2 Polos - 60Hz - Rosca BSP



2 a 5 estágios			Tabela de Rendimentos																											
Modelo	CV	Bocais		Altura Manométrica Total (MCA)															Monofásica	Trifásica	Mancal									
		Sucção	Recalque	18	20	22	25	30	35	40	45	50	55	60	65	70	75	80				85	90	95	100					
				Vazão em metros cúbicos por hora																										
MC-2X3	3/4			6,7	6	5,4	3,5																1.625,00	1.863,00	1.595,00					
MC-2Y4	1			6,2 4																			1.863,00	1.915,00	1.595,00					
MC-2Z4	1			4,5 0,8																				1.863,00	1.915,00	1.595,00				
MC-2Z5	1,5			9,2	9	8,2	6,8	4,5	0,8																2.173,00	1.993,00	1.595,00			
MC-3Y5	1,5			6,5 5 3																				2.490,00	2.327,00	1.973,00				
MC-4X6	2	1" BSP	3/4" BSP	8,9	8,7	8,5	8,3	7,6	6,2	5,5	4,3	2,3																3.070,00	2.835,00	2.117,00
MC-4Y6	2			6,4 5,5 4 2,4																				3.070,00	2.835,00	2.117,00				
MC-4Z6	2			4,5 3 0,8																				3.070,00	2.835,00	2.117,00				
MC-4Z7	3			9,2	9	8,3	7,5	6,8	5,8	4,5	3	0,8																3.387,00	3.023,00	2.117,00
MC-5Z7	3			8,7 8,5 8 7,5 6,8 6,1 5,1 4 2,7 0,8																				3.685,00	3.320,00	2.283,00				

Bomba MC

Bomba Centrífuga F.F. Multiestágio Rosqueada - Bombeamento Grandes elevações, Chácaras, Sítios, Lavagem de Estábulo, Industriais, Jockey-3500rpm - 2 Polos - 60 Hz - Rosca BSP
Bomba com Sucção Mancalizada Lateral



6 a 9 estágios			Tabela de Rendimentos																									
Modelo	CV	Bocais		Altura Manométrica Total (MCA)															Monofásica	Trifásica	Mancal							
		Sucção	Recalque	80	85	90	95	100	110	120	130	140	150	160	170													
				Vazão em metros cúbicos por hora																								
MC-6X7	3			6,5	5,8	5,1	4	3																4.337,00	3.973,00	3.007,00		
MC-6Z8	4			7,9	7,3	6,7	6,2	5,5	3,4																4.637,00	3.190,00		
MC-7X8	4			7,8	7,4	7,1	6,7	6,2	5	3																4.947,00	3.493,00	
MC-7Z9	5	1" BSP	3/4" BSP	8	7,8	7,6	7,2	6,4	5,2	3,1																5.473,00	3.493,00	
MC-8X8	4			5,7 4,5 2,3																				5.243,00	3.930,00			
MC-8Z9	5			7,9	7,5	6,9	6,2	5	3,2																5.770,00	3.930,00		
MC-9X9	5			7,5	7	6,4	5,6	4,4	2,3																6.087,00	3.930,00		
MC-9Z10	7,5			8	7,6	7,2	6,5	5,7	4,5	2,5																7.230,00	4.105,00	

Bomba MU

Bomba Centrífuga F.F. Multiestágio Rosqueada - Bombeamento Grandes elevações, Prediais, Agricultura, Irrigações, Caldeiras, Industriais, Lavagem de Estábulo, etc. 3500rpm - 2 Polos - 60 Hz - Rosca BSP



2 a 3 estágios			Tabela de Rendimentos																											
Modelo	CV	Bocais		Altura Manométrica Total (MCA)															Monofásica	Trifásica	Mancal									
		Sucção	Recalque	25	30	35	40	45	50	55	60	70	80	90	100	110														
				Vazão em metros cúbicos por hora																										
MU-2B7	3			12,5	12	11	10	8,5	6	2,5																3.035,00	2.647,00	1.803,00		
MU-2B8	4			13,8 13,6 13 11 10,4 8,8 6,3 2,5																			3.370,00	2.007,00						
MU-2M8	4			19	18,3	17	14,3	12,4	8,5	5																3.370,00	2.007,00			
MU-3B8	4	1.1/2" BSP	1" BSP	11,3 10,5 9,5 8,5 7 5 2																				3.670,00	2.305,00					
MU-2B9	5			14,2	14,1	14	13,4	12,5	11	9,5	7,2	4																3.897,00	2.005,00	
MU-2M9	5			22	20,5	19,5	18	16,5	14	11	7,5																3.897,00	2.005,00		
MU-3B9	5			13,2 13 12,5 11,5 10 7 3																				4.207,00	2.305,00					
MU-2M10	7,5			22	21,7	21,2	20,7	20	18	16,5	11																4.575,00	2.007,00		
MU-3B10	7,5	1.1/2" BSP	1.1/2" BSP	13,7 13,5 13 12,3 10,5 8 4,3																				4.940,00	2.305,00					
MU-3M10	7,5			22,5	22,3	21,8	21	19	18	15,5	12	7,5																4.940,00	2.305,00	
MU-3M11	10			23 22,5 22 21,5 20,5 19 16,5 13,5 8,5																				6.305,00	2.783,00					



Bombas Multiestágio

Bomba MU

Bomba Centrífuga F.F. Multiestágio Rosqueada - Bombeamento Grandes elevações, Prediais, Industriais, Agricultura, Irrigações, Caldeiras, Lavagem de Estábulo, etc. 3500rpm - 2 Polos - 60 Hz - Rosca BSP - Sucção Mancalizada Lateral



4 a 5 estágios			Tabela de Rendimentos																
Modelo	CV	Bocais		Altura Manométrica Total (MCA)													Monofásica	Trifásica	Mancal
		Sucção	Recalque	45	50	60	70	80	90	100	110	120	130	140	160	180			
				Vazão em metros cúbicos por hora															
MU-4B10	7,5					13	12	10,7	9	6,8	3,7							5.457,00	2.715,00
MU-4M10	7,5			19	18,5	17,5	16,2	14,4	12	8,4								5.457,00	2.715,00
MU-4B11	10					13	11,7	10,4	8,7	6,3	2,5						6.845,00	3.143,00	
MU-4M11	10			22	20	19	18	16,5	14	11	7,3						6.845,00	3.143,00	
MU-5B11	10	2"	1.1/2"						13,2	13	12,2	11,3	10,3	7,8	3,6		7.077,00	3.373,00	
MU-5M11	10	*		20	19,5	18,6	17,8	16,5	15	13,5	11,5	8	2				7.077,00	3.373,00	
MU-4M12	12,5			22,5	22	21,3	20,4	19,5	18,4	16,7	14,4	11,4	7,8				7.430,00	3.143,00	
MU-5M12	12,5				21,5	20,8	20	19,4	18,4	17	16	14	12	5			7.613,00	3.373,00	
MU-4M13	15				22,9	22,7	22	21	19,8	18,3	16,7	14	11	1			7.990,00	3.143,00	
MU-5M13	15				23	22,8	22,5	21,8	21	20	19	18	16,5	12,8	6		8.043,00	3.373,00	

Bomba MV

Bomba Centrífuga F.F. Multiestágio Flangeada - Bombeamento Grandes elevações, Prediais, Industriais, Agricultura, Irrigações, Caldeiras, etc - 3500rpm - 2 Polos - 60 Hz - Flange DIN



2 a 3 estágios			Tabela de Rendimentos																
Modelo	CV	Bocais		Altura Manométrica Total (MCA)													Monofásica	Trifásica	Mancal
		Sucção	Recalque	40	50	60	70	80	90	100	110	120	130	140	160	180			
				Vazão em metros cúbicos por hora															
MV-2F12	12,5			41	40	37	33	25	14									7.660,00	3.133,00
MV-2F13	15				42	41	38	34	29	18								8.273,00	3.133,00
MV-2J13	15			54	50	45	37	25									8.275,00	3.133,00	
MV-2F14	20					46	44	42	39	34	25	12					10.523,00	3.723,00	
MV-2J14	20			62	59	55	51	45	37	25							10.565,00	3.723,00	
MV-3F14	20						41	39	37	35	33	25	18				11.065,00	4.175,00	
MV-2F15	25						46	45	42	38	33	23					12.367,00	4.175,00	
MV-2J15	25	1.1/2"	1"		65	62	58	54	48	41	30						12.870,00	4.175,00	
MV-3F15	25							42	41	40	39	36	31	17			13.310,00	6.260,00	
MV-3J15	25				54	53	51	48	45	42	36	26					13.340,00	6.260,00	
MV-3F16	30										43	42	40	37	25	15	15.417,00	6.260,00	
MV-3J16	30					61	59	57	55	52	49	45	40	34			15.425,00	6.260,00	
MV-3F17	40											45	44	43	41	22	22.420,00	8.347,00	
MV-3J17	40						67	66	63	61	58	56	52	48	35		22.495,00	8.347,00	

Bomba MV

Bomba Centrífuga F.F. Multiestágio Flangeada - Bombeamento Grandes elevações, Prediais, Industriais, Agricultura, Irrigações, Caldeiras, etc. 3500rpm - 2 Polos - 60 Hz - Sucção Mancalizada Lateral - Flange DIN



2 a 3 estágios			Tabela de Rendimentos																
Modelo	CV	Bocais		Altura Manométrica Total (MCA)													Monofásica	Trifásica	Mancal
		Sucção	Recalque	70	80	90	100	110	120	130	140	160	180	200	220	240			
				Vazão em metros cúbicos por hora															
MV-4F15	25						40	39	38	35	32	24	12					13.870,00	7.070,00
MV-4F16	30							42	41	40	38	34	28	18				16.400,00	9.425,00
MV-4J16	30			55	54	52	49	47	44	41	37	26					16.435,00	9.425,00	
MV-4F17	40	2.1/2"	2"					46	45	44	43	39	34	26	13		20.427,00	9.425,00	
MV-4J17	40	DIN	DIN	64	62	60	58	57	55	53	51	45	38	25			20.440,00	9.425,00	
MV-4F18	50							48	47	46	45	42	38	32	22		24.533,00	9.425,00	
MV-4J18	50				68	66	65	63	62	60	59	54	49	42	32		24.557,00	9.425,00	

Obs.: Bombeamento de Água Limpa.
Bomba com Sucção Mancalizada Lateral



BOMBAS SÉRIE KS

AUTOESCORVANTE

www.meka.com.br
Fone: (19) 3935-9355
meka@meka.com.br

Bombas Auto Escorvante



BombaKS

Bomba Centrífuga F.F. Auto Escorvante - Abastecimentos Residenciais, Industriais, Agricultura, Efluentes, etc. 3500rpm - 2 Polos - 60 Hz - Rosca BSP



Tabela de Rendimentos

Modelo	CV	Bocais		Altura Manométrica Total (MCA)											Monofásica	Trifásica	Mancal		
				6	9	12	15	18	21	24	27	30	33	36				40	
		Sucção Recalque		Vazão em metros cúbicos por hora															
KS-1	1/3			12	10,5	8	5										1.343,00	-	875,00
KS-2	1/2	1.1/2"	1.1/2"	15	13	11	6,5										1.383,00	1.450,00	875,00
KS-3	3/4	BSP	BSP	17,5	16	14	11	8	1,5								1.503,00	1.513,00	875,00
KS-4	1			19	18	16	14	10	3								1.647,00	1.565,00	875,00
KS-5	1,5				21	19	17	14	10	2							1.970,00	1.763,00	1.240,00
KS-6	2	2"	1.1/2"		24	23	21	19	16	12	6						2.190,00	1.957,00	1.240,00
KS-7	3	BSP	BSP		28	27	26	24	21	18	12	4					2.509,00	2.145,00	1.240,00
KS-8	4					28	27	25	22	19	14	6					-	2.820,00	1.490,00
KSE-M6	2				44	43	39	33	23	5							2.583,00	2.395,00	1.583,00
KSE-B6	2				40	39	36	33	28	21	10						2.583,00	2.395,00	1.583,00
KSE-M7	3				56	54	51	47	41	32							3.265,00	2.580,00	1.583,00
KSE-B7	3						41	38	34	29	22	13					3.265,00	2.580,00	1.583,00
KSE-M8	4	2.1/2"	2.1/2"		57	56	53	50	45	40	31	21	9				-	3.253,00	1.840,00
KSE-B8	4	BSP	BSP			44	42	40	37	33	28	23	15	5			-	3.253,00	1.840,00
KSE-M9	5					62	59	55	49	43	35	25	20				-	3.780,00	1.840,00
KSE-B9	5						44	42	40	37	34	30	25	20	10		-	3.780,00	1.840,00
KSE-10	7,5					65	62	59	56	52	47	41	34	29	14		-	4.610,00	1.840,00

Obs.: Bombeamento de Água Limpa, Barrentas, Fluviais e Rebaixamento de Lençóis Freáticos.

BombaKS

Bomba Centrífuga F.F. Auto Escorvante - Abastecimento Residencial, Industriais, Agricultura, Efluentes, etc. 3500rpm - 2 Polos - 60 Hz - Rosca BSP



Tabela de Rendimentos

Modelo	CV	Bocais		Altura Manométrica Total (MCA)														Monofásica	Trifásica	Mancal
				6	9	12	15	20	25	30	35	40	45	50	60	70	80			
		Sucção Recalque		Vazão em metros cúbicos por hora																
KS-9	5			71	66	61	57	40	25									4.047,00	2.207,00	
KSA-9	5			60	54	47	41	36	29	20								4.047,00	2.207,00	
KSM-9	5					43	38	32	25	5							4.047,00	2.207,00		
KS-10	7,5			74	70	66	60	42	27								4.880,00	2.207,00		
KSA-10	7,5				72	68	63	52	42	34	20						4.880,00	2.207,00		
KSM-10	7,5	3"	3"			66	58	46	37	28							4.880,00	2.207,00		
KS-11	10	BSP	BSP			92	90	83	68	35	25						6.245,00	2.670,00		
KSA-11	10					86	80	78	68	48	26						6.245,00	2.670,00		
KSM-11	10						70	67	62	56	48	36					6.245,00	2.670,00		
KS-12	12,5				95	94	92	87	78	66	48	26					6.757,00	2.670,00		
KS-13	15					96	91	83	71	63	50	37	15				7.355,00	2.670,00		
KSA-14	20	5" BSP	5" BSP			164	160	150	133	115	95	72	32				11.027,00	4.280,00		
KSB-14	20	4" BSP	4" BSP			140	135	130	120	110	96	80	60	31			11.027,00	4.280,00		
KSA-15	25	5" BSP	5" BSP			184	180	176	165	152	137	113	90	60			12.815,00	4.977,00		
KSB-15	25	4" BSP	4" BSP			142	138	132	125	116	106	92	77	30			12.815,00	4.977,00		
KSA-16	30	5" BSP	5" BSP			198	193	185	174	160	144	122	93				15.300,00	4.977,00		
KSB-16	30	4" BSP	4" BSP			148	145	140	134	126	118	106	92	55	7		15.300,00	4.977,00		
KSA-17	40	5" BSP	5" BSP				207	201	193	185	175	162	146	96	70	24	22.340,00	7.465,00		
KSB-17	40	4" BSP	4" BSP				149	145	140	135	129	120	110	80	60	38	22.340,00	7.465,00		
KSA-18	50	5" BSP	5" BSP					206	200	193	184	175	160	123	95	70	30	23.460,00	7.465,00	

Obs.: Bombeamento de Água Limpa, Barrentas, Fluviais e Rebaixamento de Lençóis Freáticos.



BOMBAS SUBMERSÍVEIS

SÉRIE SM

www.meka.com.br
Fone: (19) 3935-9355
meka@meka.com.br

LP2017/18-BSM

Bomba SM

Bomba Centrífuga F.F. Submersível - Bombeamento de Água Limpa/ Suja, Fecais, Fluviais, Esgoto Leve
3500rpm - 2 Polos - 60 Hz - Rosca BSP - Motores IP-68



Tabela de Rendimentos

Modelo	CV	Bocais	Altura Manométrica Total (MCA)												Sólido (mm)	Monofásica	Trifásica	
			2	3	4	5	6	7	8	9	10	11	12	13				14
SM-300	1/2	2" BSP	Vazão em metros cúbicos por hora												8	2.403,00	2.303,00	
SM-500			22	20	19	17	15	13	11	8	5	1,5						
			20	27	25,5	24	22	20,5	18	16	14	11	8	5	1,5			

Altura Manométrica Total (MCA)

Modelo	CV	Bocais	Altura Manométrica Total (MCA)												Sólido (mm)	Monofásica	Trifásica		
			2	4	6	8	10	12	14	16	18	20	22	24				26	
SM-700	2	2.1/2"	Vazão em metros cúbicos por hora												12	-	2.813,00		
SM-800	3	BSP	48	46	44	41	38	34	29	23	15	7							18
SM-850	4		57	55	54	52	51	49	45	42	36	30	21	9					20
SM-900	5	3"	67	65	60	56	53	48	43	37	30	24	16	8					30
SM-1000	7,5		99	94	88	82	75	68	60	50	42	32	23	14					40
		BSP	150	140	130	120	107	97	86	73	62	50	38	24	10				40

Bomba SM

Bomba Centrífuga F.F. Submersível - Bombeamento de Água Limpa/ Suja, Fecais, Fluviais, Esgoto Leve e Bruta
1750rpm - 4 Polos - 60 Hz - Rosca BSP - Motores IP-68 até 5cv.



Tabela de Rendimentos

Modelo	CV	Bocais	Altura Manométrica Total (MCA)												Sólido (mm)	Monofásica	Trifásica		
			2	3	4	5	6	8	10	12	14	16	18	20				22	
SM-240	1/2	3" BSP	Vazão em metros cúbicos por hora												45	-	3.357,00		
SM-440	1		36	30	25	20	9												45
SM-640	2	3"	45	42	38	32	27	12											45
SM-740	3		72	68	62	58	53	41	30	15									45
SM-840	4	4" BSP	81	77	73	70	65	53	40	30	15								45
SM-940	5		89	86	84	80	76	68	55	42	30	17							50
SM-1040	7,5	4"	100	98	95	92	89	80	70	56	40	28	6						50
SM-1140	10		156	153	148	142	138	124	107	86	64	32	8						85
SM-1240	12,5	BSP	192	189	183	179	173	160	145	126	102	80	50	10					90
SM-1340	15		220	216	212	210	205	195	180	164	141	120	86	44					100
			256	255	253	250	248	238	227	212	197	173	142	105	43				100

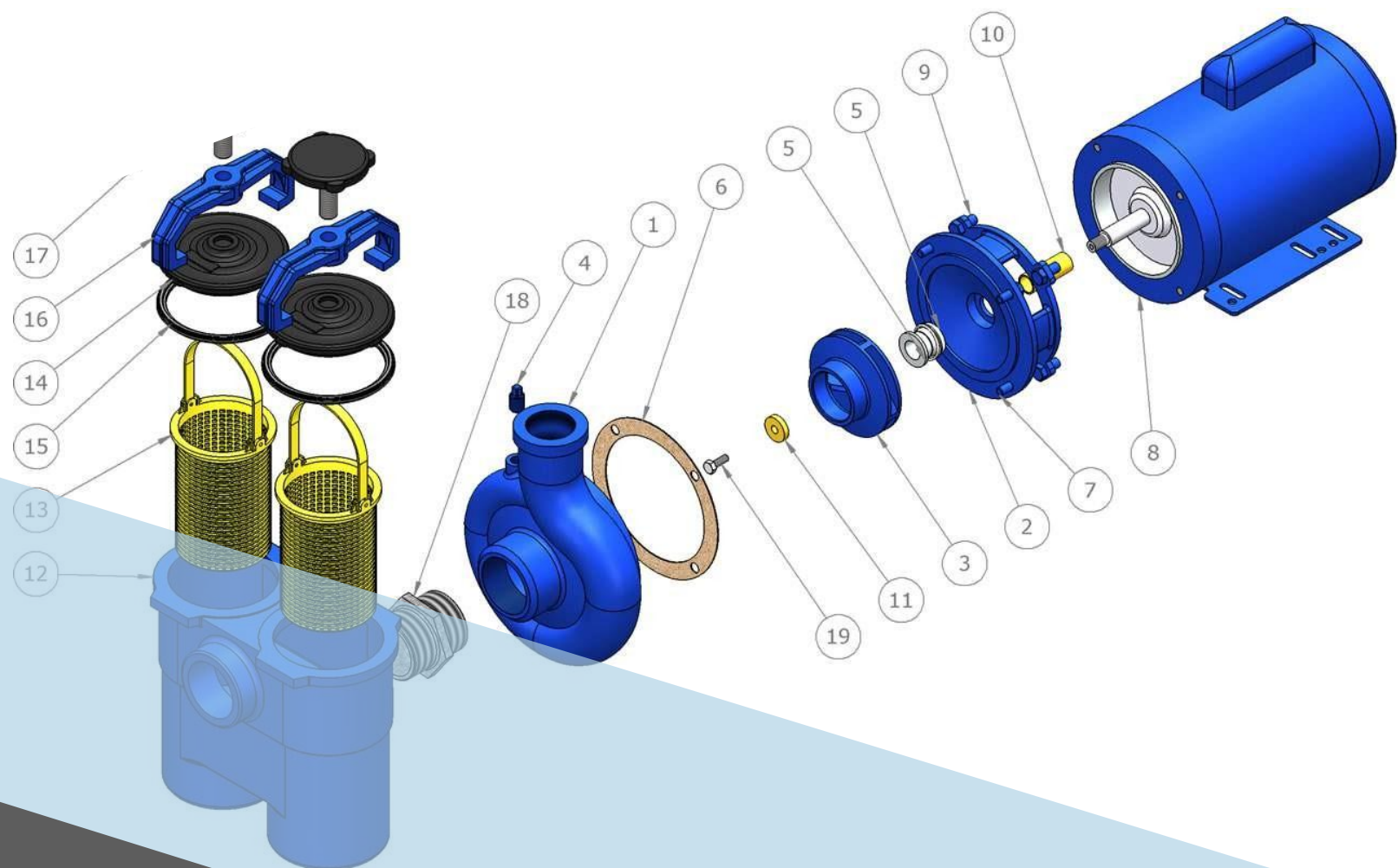
Bomba SM

Bomba Centrífuga F.F. Submersível - Bombeamento de Água Limpa/ Suja, Fecais, Fluviais, Esgoto Leve e Bruta
3500rpm - 2 Polos - 60 Hz - Rosca BSP



Tabela de Rendimentos

Modelo	CV	Bocais	Altura Manométrica Total (MCA)															Sólido (mm)	Monofásica	Trifásica
			4	7	10	13	16	19	22	25	28	31	34	37	40	43	46			
SM-820-A	4	3" BSP	Vazão em metros cúbicos por hora															15	-	4.263,00
SM-820-B	4		50	49	48	46	41	38	35	30	24	14	9							25
SM-920-A	5	BSP	62	59	56	52	46	39	25	10									25	
SM-920-B	5		55	54	53	51	48	45	40	36	32	25	23	15	5				25	
SM-1020-A	7,5	4" BSP	68	65	63	59	55	49	41	25	10								25	
SM-1020-B	7,5		66	65	64	62	60	57	53	48	40	37	33	30	25	15	05		15	
SM-1120-A	10	BSP	76	75	73	70	66	61	55	48	38	25	10						25	
SM-1120-B	10		80	78	76	74	71	68	63	57	48	39	37	33	25	15	05		20	
SM-1220-A	12,5	4"	89	88	85	82	79	74	68	62	52	42	30	15					28	
SM-1220-B	12,5		95	93	92	89	86	82	76	69	60	50	43	36	29	20	05		30	
SM-1320-A	15	BSP	118	114	111	107	101	95	87	78	65	50	30						35	
SM-1320-B	15		101	100	98	96	94	91	88	83	77	70	66	60	52	45	35	18	30	
			140	138	135	130	125	119	112	103	92	78	60	35					35	



PEÇAS DE REPOSIÇÃO PARA BOMBAS

www.meka.com.br
Fone: (19) 3935-9355
meka@meka.com.br

Rosqueadas

Peças	CDA				CFH					CWH	CBN	
	1-2	3-4	5-6	7	1-2	3	4	5-7	8-9	5-7	1-5	6-7
Corpo	227,00	250,00	300,00	330,00	250,00	317,00	340,00	423,00	557,00	435,00	337,00	447,00
Bucha	60,00	60,00	60,00	60,00	60,00	60,00	60,00	60,00	93,00	60,00	60,00	60,00
Intermediária	180,00	223,00	270,00	300,00	180,00	225,00	250,00	270,00	285,00	-	180,00	223,00
Junta	30,00	33,00	35,00	40,00	30,00	33,00	35,00	35,00	40,00	35,00	30,00	33,00
Rotor	153,00	190,00	213,00	283,00	185,00	190,00	197,00	213,00	297,00	213,00	163,00	197,00
Selo Mecânico	53,00	53,00	53,00	53,00	53,00	53,00	53,00	53,00	115,00	53,00	53,00	53,00

Peças	CSR			CVE			CLJ			CCV		
	6-7	8-9	10-11	9-10	11-12	13-14	5-7	8-9	10-11	12-13	13-14	15-17
Corpo	447,00	530,00	747,00	747,00	873,00	1.010,00	490,00	530,00	600,00	647,00	1.030,00	1.063,00
Bucha	60,00	93,00	93,00	93,00	93,00	93,00	60,00	93,00	93,00	93,00	93,00	93,00
Intermediária	223,00	270,00	285,00	285,00	415,00	483,00	223,00	270,00	440,00	455,00	470,00	560,00
Junta	35,00	40,00	43,00	43,00	47,00	60,00	33,00	33,00	35,00	40,00	43,00	60,00
Rotor	197,00	303,00	380,00	380,00	450,00	477,00	190,00	303,00	365,00	410,00	490,00	700,00
Selo Mecânico	53,00	115,00	115,00	115,00	115,00	115,00	53,00	115,00	115,00	115,00	115,00	115,00

Combate à Incêndio

Peças	CRF			CJF				CBF			CSF		CFD	CFB	CFX
	4-7	8-9	10-11	5-7	8-9	10-11	12-13	7	8-11	12-13	8-11	12-13	5-7	14-17	14-21
Corpo	470,00	640,00	783,00	490,00	530,00	600,00	647,00	730,00	730,00	1.447,00	895,00	1.220,00	503,00	1.447,00	3.567,00
Bucha	93,00	93,00	93,00	60,00	93,00	93,00	93,00	60,00	93,00	93,00	93,00	93,00	93,00	93,00	93,00
Intermediária	223,00	270,00	285,00	223,00	270,00	440,00	455,00	270,00	285,00	560,00	440,00	455,00	-	560,00	560,00
Junta	35,00	40,00	43,00	33,00	33,00	35,00	40,00	35,00	40,00	47,00	40,00	43,00	35,00	60,00	80,00
Rotor	197,00	303,00	380,00	190,00	303,00	365,00	410,00	250,00	380,00	477,00	533,00	580,00	197,00	870,00	1.043,00
Selo Mecânico	53,00	115,00	115,00	53,00	115,00	115,00	115,00	53,00	115,00	115,00	115,00	115,00	53,00	115,00	115,00

Flangeadas e Baixa Rotação

Peças	CJS		CAX	CNC CND CNB	CXL			CMY		CNK	COK	COZ		COG		
	8-11	12-13	13-17	14-21	9-10	11-13	14-15	13	14-18	19-20	17-22	10-14	11-13	14-15	16-19	17-22
Corpo	895,00	1.220,00	2.597,00	3.567,00	947,00	1.577,00	2.053,00	2.430,00	2.430,00	4.535,00	4.165,00	4.165,00	4.165,00	4.165,00	5.680,00	6.820,00
Bucha	93,00	93,00	93,00	93,00	93,00	93,00	93,00	93,00	117,00	117,00	117,00	93,00	93,00	117,00	117,00	117,00
Intermediária	440,00	455,00	560,00	560,00	223,00	270,00	455,00	470,00	470,00	560,00	1.325,00	560,00	560,00	1.325,00	2.077,00	2.073,00
Junta	40,00	43,00	60,00	80,00	35,00	43,00	47,00	60,00	60,00	83,00	83,00	83,00	83,00	83,00	93,00	93,00
Rotor	533,00	580,00	870,00	1.043,00	505,00	543,00	623,00	707,00	977,00	1.217,00	1.297,00	1.400,00	1.730,00	1.730,00	2.650,00	3.227,00
Selo Mecânico	115,00	115,00	115,00	115,00	147,00	115,00	115,00	115,00	115,00	150,00	150,00	150,00	115,00	115,00	150,00	150,00

Multiestágio

Peças	MC								MU				MV		
	2	3	4	5	6	7	8	9	2	3	4	5	2	3	4
Anel O'ring (un)	20,00	20,00	20,00	20,00	20,00	20,00	20,00	20,00	35,00	35,00	35,00	35,00	43,00	43,00	43,00
Corpo de Recalque	297,00	297,00	297,00	297,00	297,00	297,00	297,00	297,00	607,00	660,00	660,00	660,00	1.223,00	1.223,00	1.223,00
Eixo Completo	220,00	250,00	283,00	373,00	433,00	483,00	540,00	603,00	313,00	437,00	463,00	565,00	407,00	583,00	730,00
Estágio Completo	150,00	150,00	150,00	150,00	150,00	150,00	150,00	150,00	287,00	287,00	287,00	287,00	380,00	380,00	380,00
Rotor	107,00	107,00	107,00	107,00	107,00	107,00	107,00	107,00	215,00	215,00	215,00	215,00	393,00	395,00	393,00
Selo Mecânico	53,00	53,00	53,00	53,00	53,00	53,00	53,00	53,00	90,00	90,00	90,00	90,00	115,00	115,00	115,00
tampa de Sucção	143,00	143,00	143,00	143,00	-	-	-	-	273,00	273,00	-	-	593,00	593,00	-
Tirante (JG)	50,00	65,00	73,00	105,00	127,00	145,00	170,00	197,00	97,00	110,00	157,00	193,00	120,00	137,00	177,00
Coroa Guia	75,00	75,00	75,00	75,00	75,00	75,00	75,00	75,00	145,00	145,00	145,00	145,00	193,00	193,00	193,00
Suporte do rolamento	-	-	-	-	185,00	185,00	185,00	185,00	-	-	187,00	187,00	-	-	273,00
Tampa do rolamento	-	-	-	-	27,00	27,00	27,00	27,00	-	-	27,00	27,00	-	-	35,00
Bucha do rolamento	-	-	-	-	63,00	63,00	63,00	63,00	-	-	95,00	95,00	-	-	100,00
Bucha do Selo	-	-	-	-	73,00	73,00	73,00	73,00	-	-	105,00	105,00	-	-	117,00
Tampa Sucção Saída Lateral	-	-	-	-	363,00	363,00	363,00	363,00	-	-	595,00	595,00	-	-	893,00
Rolamento do Suporte	-	-	-	-	73,00	73,00	73,00	73,00	-	-	73,00	73,00	-	-	150,00

AutoEscorvante

Peças	KS	KSE		KSA/M	KSA/B
	1-8	6-7	8-10	9-13	14-18
Bocal Sucção	120,00	133,00	133,00	173,00	253,00
Borracha ContraPeso	95,00	120,00	120,00	150,00	177,00
Corpo	917,00	1.250,00	1.250,00	1.510,00	2.557,00
Intermediária	223,00	270,00	270,00	285,00	560,00
Junta	33,00	33,00	40,00	43,00	43,00
Rotor	157,00	193,00	213,00	290,00	475,00
Selo Mecânico	53,00	53,00	115,00	115,00	150,00
Bucha do Selo	60,00	60,00	93,00	93,00	117,00

Submersíveis

Peças	SM					SMA - SMB	
	300-500	700-800	850-1000	240-940	1040-1340	820-1020	1120-1320
Corpo	407,00	610,00	900,00	900,00	1.717,00	900,00	1.717,00
Bucha do Selo	-	-	93,00	93,00	93,00	93,00	93,00
Anel O'ring	15,00	15,00	15,00	15,00	15,00	15,00	15,00
Rotor	173,00	207,00	337,00	337,00	595,00	300,00	530,00
Selo Mecânico	53,00	53,00	115,00	115,00	115,00	115,00	115,00
Ralo	287,00	350,00	-	-	-	-	-
Tripé	-	-	545,00	544,00	950,00	545,00	950,00
Placa de Desgaste	203,00	223,00	-	-	-	-	-
Bocal	-	143,00	173,00	173,00	287,00	173,00	287,00
Retentor	-	-	80,00	80,00	103,00	80,00	103,00
Anel O'Ring do Motor (UN)	20,00	20,00	43,00	43,00	53,00	43,00	53,00
Tampa do Mancal Inferior	-	-	423,00	423,00	840,00	423,00	840,00
Tampa do Mancal Superior	-	-	337,00	337,00	653,00	337,00	653,00

Pré-Filtros

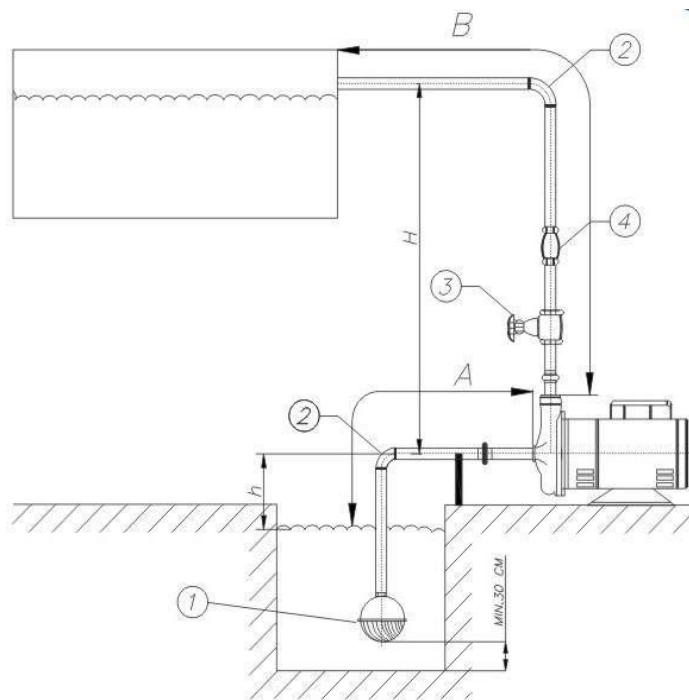
Ø	Tipo	Material	Peças					
			Corpo do Pré-Filtro	Tampa	Braço Completo	Junta	Cesto	Bocal
2"	Duplo	Ferro Fundido	563,00	25,00	62,00	19,00	21,00	-
2.1/2"	Simples	Ferro Fundido	811,00	110,00	107,00	28,00	36,00	138,00
3"	Simples	Ferro Fundido	1.001,00	110,00	107,00	28,00	36,00	157,00
4"	Duplo	Ferro Fundido	2.276,00	110,00	107,00	28,00	36,00	253,00
4"	Simples	Aço Carbono	3.553,00	253,00	239,00	59,00	212,00	-
6"	Simples	Aço Carbono	4.929,00	253,00	239,00	59,00	242,00	-
8"	Simples	Aço Carbono	5.474,00	253,00	239,00	59,00	322,00	-

Contra Flange

Modelo	Sucção		Recalque	
	Ø (Pol)	Preço	Ø (Pol)	Preço
CBF-7-13	2.1/2"	178,00	2.1/2"	178,00
CJS-8-11	3"	207,00	2.1/2"	178,00
CJS-12-13	3"	207,00	2.1/2"	178,00
CAX-13-17	3"	207,00	2.1/2"	178,00
CXL-9-10	4"	371,00	3"	207,00
CXL-11-13	4"	371,00	3"	207,00
CXL-14-15	4"	371,00	3"	207,00
CMY-13-18	5"	429,00	4"	371,00
CMY-19-20	5"	429,00	4"	371,00
CNK-17-22	6"	643,00	5"	643,00
COK-10-14	6"	643,00	5"	643,00
COZ-11-15	6"	643,00	6"	643,00
COZ-16-19	8"	1.171,00	6"	643,00
COG-17-22	10"	1.424,00	8"	1.171,00
MV	2.1/2"	178,00	2"	150,00

Mancal

Peças	Modelos				
	Mancal 1	Mancal 2	Mancal 3	Mancal 4	Mancal 5
Corpo	262,00	501,00	699,00	962,00	1.524,00
Eixo Completo	146,00	212,00	266,00	545,00	786,00
Tampa	-	43,00	68,00	106,00	129,00
Retentor	-	138,00	160,00	215,00	261,00
Rolamento	160,00	176,00	365,00	681,00	965,00



- Na seleção de uma bomba hidráulica deve-se levar em consideração quatro elementos importantes:
 - Desnível de Sucção (h);
 - Desnível de recalque (H);
 - Perdas por atrito na tubulação de sucção e recalque;
 - Perdas por atrito nas conexões hidráulicas;

Exemplo:

Selecionar uma bomba para trabalhar com vazão de $25\text{m}^3/\text{h}$ a uma elevação (H) de 15 metros e uma altura de sucção (h) de 3 metros.

Comprimento da tubulação de sucção (A): 5 metros

Comprimento da tubulação de recalque (B): 40 metros

Tubulações

A-Sucção 3"

B-Recalque 2.1/2"

Conexões

1- Válvula de Pé

2- Curva Longa 90°

3- Registro Gaveta

4- Válvula de Retenção

Dimensionamento:

Recalque (Perdas de Carga)

Tubulação de Recalque 40,00m

Válvula de Retenção 2.1/2" 4,30m

Registro Gaveta 2.1/2" 0,34m

Curva Longa 90° 2.1/2" 1,20m

Comprimento Equivalente: 45,84m

Sucção (Perdas de Carga)

Tubulação de Sucção 5,00m

Válvula de Pé 3" 57,00m

Curva Longa 90° 3" 1,50m

Comprimento Equivalente: 63,50m

Perda na Tubulação de Recalque - PTR

(Conforme tabela: 8,50%)

$$\text{PTR} = (45,84 \times 8,50) / 100 = 3,89\text{m}$$

Perda na Tubulação de Sucção - PTS

(Conforme tabela: 8,50%)

$$\text{PTS} = (63,50 \times 8,50) / 100 = 5,39\text{m}$$

Altura Manométrica Total - AMT

$\text{AMT} = H + h + \text{perdas}$

$\text{AMT} = 15,00 + 3,00 + 5,39 + 3,89$

AMT = 27,28m

Consultando a lista de preço na página de bombas rosqueadas, encontramos a bomba que mais se aproxima dos dados calculados:

Vazão = $25,00\text{m}^3/\text{h}$

AMT = 23,79m

Bomba Meka modelo CSR-8 - 4cv



Tabela de Perda de Carga por Atrito em Tubulação Para cada 100 metros de Tubo (Ferro ou Aço)

Vazão m ³ /h	Diâmetro da Tubulação													
	3/4"	1"	1.1/4"	1.1/2"	2"	2.1/2"	3"	4"	5"	6"	8"	10"	12"	
0,5	2,00	0,70	0,20											
1,0	7,50	2,70	0,75	0,22	0,08									
1,5	16,00	6,00	1,60	0,50	0,17									
2,0	27,00	10,00	2,70	0,80	0,28	0,07								
2,5	35,00	16,00	4,50	1,40	0,40	0,12								
3,0	58,00	21,50	6,00	1,80	0,60	0,16	0,05							
3,5	80,00	26,00	8,00	2,40	0,80	0,22	0,08							
4,0	100,00	37,00	10,00	3,00	1,05	0,27	0,10							
4,5		45,00	12,00	3,70	1,30	0,32	0,12							
5,0		55,00	15,50	4,70	1,60	0,42	0,15							
5,5		65,00	18,00	5,50	2,00	0,50	0,17							
6,0		80,00	22,00	6,60	2,20	0,60	0,20	0,07						
6,5		95,00	25,00	7,50	2,40	0,70	0,26	0,08						
7,0			29,00	8,30	3,00	0,80	0,28	0,10						
7,5			35,00	11,00	3,50	0,90	0,30	0,12						
8,0			37,00	11,50	3,90	1,00	0,35	0,13						
8,5			38,00	13,00	4,50	1,20	0,40	0,16						
9,0			40,00	14,00	4,80	1,25	0,45	0,18						
9,5			50,00	15,00	5,10	1,40	0,47	0,19						
10			56,00	17,00	5,70	1,50	0,50	0,20	0,06					
12			80,00	24,00	8,00	2,20	0,80	0,28	0,09					
14			100,00	35,00	11,50	3,00	1,00	0,31	0,12					
16				40,00	14,00	3,70	1,20	0,40	0,14	0,06				
18				52,00	17,00	4,50	1,80	0,45	0,17	0,07				
20				63,00	21,50	5,70	2,00	0,70	0,23	0,09				
25				95,00	33,00	8,50	3,00	1,10	0,35	0,13				
30					45,00	12,00	4,20	1,50	0,50	0,20				
35					61,00	16,00	5,70	2,00	0,65	0,24				
40					78,00	20,50	7,00	2,50	0,80	0,30				
45					100,00	26,00	9,00	3,10	1,00	0,40				
50						32,00	11,00	3,80	1,25	0,50	0,12			
55						41,00	13,00	4,30	1,60	0,60	0,14			
60						45,00	16,00	5,50	1,80	0,70	0,16			
65						55,00	18,00	6,00	2,10	0,80	0,18			
70						60,00	21,00	7,20	2,40	0,90	0,20			
75						68,00	23,00	8,00	2,60	1,00	0,24			
80						76,00	26,50	9,20	3,10	1,20	0,26			
85							29,00	11,00	3,50	1,30	0,30	0,10		
90							34,00	12,00	3,80	1,40	0,35	0,12		
95							37,00	13,00	4,10	1,50	0,37	0,14		
100							40,00	14,00	4,70	1,80	0,45	0,20	0,10	
120							58,00	20,00	6,60	2,50	0,60	0,25	0,12	
150								30,00	10,00	3,50	0,80	0,48	0,20	
200								50,00	17,50	6,50	1,20	0,78	0,35	
250								80,00	26,50	10,00	2,40	1,20	0,49	
300									36,00	14,00	3,20	1,70	0,70	
350									50,00	18,00	4,50	2,25	0,92	
400										24,00	5,70	2,90	1,18	
450											30,00	7,00	3,55	1,40
500											36,00	8,50	4,30	1,70
550												10,20	5,15	2,00
600												11,80	6,00	2,38
650												14,00	6,95	2,75
700												15,60	7,95	3,20
750													9,05	3,70
800													10,20	4,15

Obs: Para tubulação de sucção, não utilizar os valores abaixo da linha em negrito para não ultrapassar velocidades de 1,8m/s.

Tabela de Perda de Carga em Conexões

Em Metros de Tubulação Equivalente

Conexões	Diâmetro das Conexões												
	3/4"	1"	1.1/4"	1.1/2"	2"	2.1/2"	3"	4"	5"	6"	8"	10"	12"
Reg. Gaveta	0,10	0,12	0,18	0,20	0,28	0,34	0,46	0,65	0,83	1,10	1,50	1,80	2,37
Reg. Globo	5,00	6,80	9,70	11,80	16,00	20,00	26,00	37,00	48,00	60,00	83,00	103,00	135,00
Válv. Retenção	1,10	1,50	2,10	2,50	3,40	4,30	5,50	7,70	10,20	12,60	17,60	21,70	28,60
Curva 90°	0,30	0,40	0,60	0,70	1,00	1,20	1,50	2,00	2,80	3,50	4,90	6,00	7,90
Cotovelo 45°	0,30	0,40	0,50	0,60	0,90	1,10	1,40	1,90	2,50	3,20	4,40	5,40	7,10
Cotovelo 90 Tee	0,60	0,80	1,10	1,30	1,80	2,20	2,90	4,00	5,20	6,50	9,00	11,30	14,80
Válv. de Pé	10,80	14,90	21,00	26,00	35,00	44,00	57,00	79,00	100,00	130,00	180,00	225,00	300,00

Por que escolher produtos Meka?

- Uma das maiores e mais completa linha de bombas e filtros para os setores comercial e industrial;
- Qualidade em bombeamento e filtração de água;
- Atuação no mercado já mais de 23 anos;
- Experiência e know-how com profissionais há mais de 30 anos no mercado;
- Empresa 100% nacional;
- Produção própria;
- Facilidade na aquisição de peças para reposição;
- Prazo de entrega ágil;
- Representantes e revendedores em todo país;
- Departamento de engenharia, assistência e suporte técnico para sua tranquilidade.



Soluções em bombeamento e filtração de água.

Rua Waldir Roberto de Camargo, 258 - Recreio Campestre Jóia - Indaiatuba - SP

Fone: 55 (19) 3935-9355

vendas@meka.com.br | vendas1@meka.com.br

www.meka.com.br