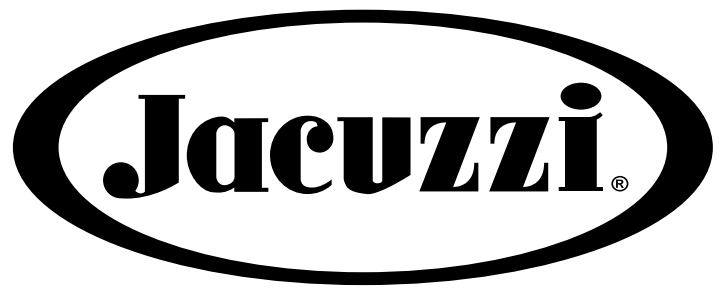




CATÁLOGO DE EQUIPAMENTOS PARA PISCINAS

Preços válidos a partir de:
19/09/2024





A Jacuzzi começou nos Estados Unidos em 1915 como fabricante de aviões, tendo chegado a construir o primeiro avião com cabine fechada na América. Durante a primeira guerra mundial participou do esforço de guerra fornecendo milhares de hélices de madeira para aviões de combate. Em 1921 um acidente com um avião Jacuzzi provocou a morte de um dos irmãos, com 26 anos de idade.

Após este acidente os irmãos Jacuzzi decidiram abandonar a Indústria Aeronáutica e iniciar a fabricação das bombas hidráulicas. Alcançaram popularidade depois que um dos irmãos inventou a bomba para água com injeção hidráulica capaz de operar em poços profundos. Em 1930 a Companhia recebeu a medalha de ouro por Mérito da Invenção do Estado da Califórnia onde se localizava a Matriz.

Sempre introduzindo novos produtos para captação, circulação, filtração da água, a Jacuzzi cresceu e expandiu suas atividades também fora dos Estados Unidos, primeiramente México e Canadá, depois Brasil, e em diversos países no mundo.

No Brasil desde 1958, a Jacuzzi iniciou suas atividades em São Bernardo do Campo comercializando bombas hidráulicas para irrigação. Lançou em 1969 a mais moderna e completa linha de equipamentos para piscinas com produção industrial seriada.



Em 1979, migrou seu parque fabril para a cidade de Itu, no interior de São Paulo, onde encontra-se até os dias de hoje.

Atualmente a Jacuzzi comercializa filtros e equipamentos para piscinas, banheiras de hidromassagem, SPAs, bombas hidráulicas para diversos usos, sistemas de pressurização e louças sanitárias. A empresa continua investindo forte na qualidade de seus produtos, e sua marca é reconhecida no país como Top of Mind na categorias de Banheiras/SPAs e Equipamentos para Piscinas há mais de 20 anos consecutivos.



SUMÁRIO

SISTEMA DE RECIRCULAÇÃO E TRATAMENTO E SELEÇÃO DE FILTRO.....	4
TABELA: Filtros e volumes de piscinas.....	5
FILTROS DE CARTUCHO.....	6
Filtro de cartucho SÉRIE CWF.....	6
Peças de reposição.....	7
Filtro de cartucho com carrinho	8
FILTROS DE AREIA ROTOMOLDADOS.....	9
Série TP.....	9
Peças de reposição (12TP, 15TP, 19TP, 22TP, 26TP, 30TP, 32TP).....	12
FILTROS EM FIBRA DE VIDRO.....	26
Série FC.....	26
Peças de reposição (42FC, 52FC, 56FC, 88FC).....	30
FILTROS EM AÇO CARBONO.....	35
Série SC.....	35
Peças de reposição.....	38
Série SR.....	41
Peças de reposição.....	44
BOMBAS DE RECIRCULAÇÃO.....	47
Série A (em termoplástico).....	47
Peças de reposição.....	49
Série B (em termoplástico).....	50
Peças de reposição.....	52
Série F (em termoplástico).....	53
Peças de reposição.....	55
Série F (em ferro fundido).....	56
Peças de reposição.....	61
Série G (em ferro fundido).....	64
Peças de reposição	67
PRÉ-FILTROS.....	68
Peças de reposição.....	69
TROCADOR DE CALOR.....	70
PROLITE™- Refletores subaquáticos LED para piscinas.....	72
Módulo Controlador de LEDS.....	72
Caixa de Passagem.....	73
Refletor LED de Encaixe.....	74
Adaptadores para Refletor LED de Encaixe.....	75
FLANGES.....	76
RALOS, DRENOS E EXTRAVASORES.....	77
COADEIRAS.....	82
DISPOSITIVOS DE CONSTRUÇÃO.....	87
ACESSÓRIOS DE CONSTRUÇÃO.....	97
EQUIPAMENTOS PARA MANUTENÇÃO E LIMPEZA.....	103
INFORMAÇÕES TÉCNICAS.....	107

SISTEMA DE RECIRCULAÇÃO E TRATAMENTO

O sistema de recirculação e tratamento da água de uma piscina é o conjunto de equipamentos destinados a recirculação e tratamento da água com filtração, desinfecção e aquecimento, quando houver. Seus principais componentes são: tubulações, filtros, bombas de recirculação, pré-filtros, drenos ou ralos de fundo, coadeiras, dispositivos de retorno, dispositivos de aspiração, dispositivos de hidromassagem, dosadores de produtos químicos, aquecedor, entre outros.

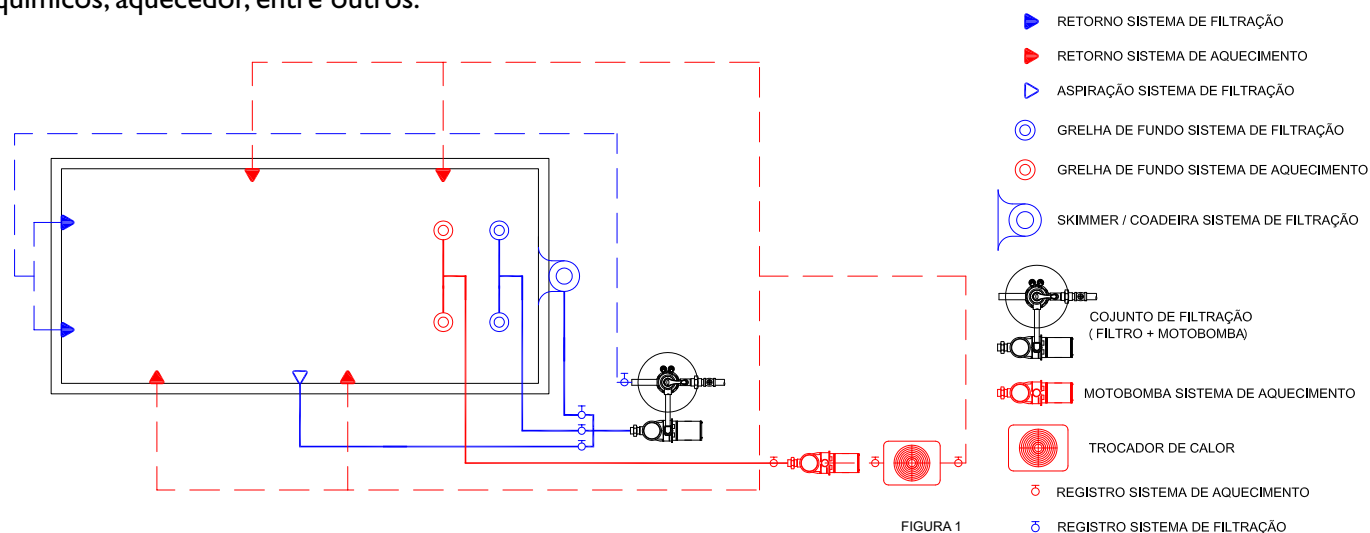


FIGURA 1

Desenho esquemático ilustrando instalações independentes para sistemas de aquecimento e filtração.

Obs.: Todos os equipamentos ilustrados acima deverão ser instalados e operados conforme instruções de seus respectivos fabricantes. Para o filtro Jacuzzi®, em caso de dúvidas não solucionadas através das informações contidas neste catálogo, entre em contato com o Suporte Técnico Jacuzzi.

SELEÇÃO DO FILTRO

Os filtros para piscinas devem ser dimensionados a partir do volume de água contido no tanque e do tempo de filtração desse volume de água.

O tempo de circulação é o tempo necessário à filtração de um volume de água igual ao volume total do tanque através do sistema de filtração e tratamento. Esse tempo deve ser igual ou inferior ao tempo máximo indicado na tabela 1, reproduzida da Norma NBR10339/2018 da ABNT publicada em 19/09/2018. As piscinas classificam-se em:

- públicas - destinadas ao uso público em geral (ex.: centros comunitários)
- coletivas - destinadas ao uso exclusivo dos associados a uma entidade (ex.: clubes, escolas e associações);
- de hospedaria - destinadas ao uso de hóspedes (ex.: hotéis, motéis e casas de banho);
- residenciais coletivas - destinadas ao uso de residentes permanentes (ex.: condomínios, asilos, penitenciárias e sanatórios);
- residenciais privativas - destinadas ao uso unifamiliar.

Na tabela 2 estão indicados os volumes máximos das piscinas em função do modelo de filtro Jacuzzi® e do tempo de filtração.

TABELA 1 - TEMPO MÁXIMO DE FILTRAÇÃO (HORAS)

"Profundidade média da piscina (em metros)"	Tipologia		"Para piscinas com alta taxa de ocupação **"
	"Horas de filtração em piscinas Residenciais Privadas"	"Horas de filtração em piscinas Pública Coletiva Hospedaria Residencial coletiva"	
Até 0,60	4	2	2
0,60 a 1,50	8	6	4
> 1,50	8	8	6

* A piscina é considerada com alta taxa de ocupação quando apresentar uso maior do que 1 usuário para cada 2 m² em cada 12 horas de uso. Aplicável a todas as tipologias, exceto as residenciais privativas. Neste caso, utilizar taxa de renovação de no mínimo três vezes por dia.

SISTEMA DE RECIRCULAÇÃO E TRATAMENTO E SELEÇÃO DO FILTRO



TABELA 2 - FILTROS E VOLUMES DE PISCINAS

MODELO DO FILTRO	BOMBAS		VAZÃO DE FILTRAÇÃO (m³/h)	VOLUME DA PISCINA (m³)			
	MODELO	QUANTIDADE		TEMPO DE FILTRAÇÃO (horas)			
				2	4	6	8
12TP	25A-M	1	2,5	5	10	15	20
15TP	3A-M/3A-T	1	5,5	11	22	33	44
CWF200	5F-M	1	5,8	12	23	35	46
19TP	3A-M/3A-T	1	7,0	14	28	42	56
	5F-M	1	8,7	18	35	53	70
	5A-M/5A-T	1	8,7	18	35	53	70
	7A-M/7A-T	1	9,5	19	38	57	76
22TP	7A-M/7A-T	1	10,4	21	42	63	84
	1F-M	1	10,9	22	44	66	88
	1A-M/1A-T	1	11,7	24	47	71	94
CWF300	1F-M	1	11,3	23	45	68	90
26TP	15B-M/15B-T	1	17,0	34	68	102	136
30TP	15B-M/15B-T	1	17,3	35	70	104	139
	2B-M/2B-T	1	20,5	41	82	123	164
32TP	15B-M/15B-T	1	23,5	47	94	141	188
36SC6	2B-M/2B-T	1	24,0	48	96	144	192
42SC7	3B-M/3B-T	1	33,0	66	132	198	264
42FC7	3B-M/3B-T	1	35,0	70	140	210	280
48SC8	5GC2-T	1	43,0	86	172	258	344
52FC	3FB3-T	1	46,5	93	186	279	372
236SC8	5GA3-T	1	48,0	96	192	288	384
56FC	5FB3-T	1	54,0	108	216	324	432
54SR8	5FB3-T	1	54,0	108	216	324	432
242SC9	75GA3-T	1	66,0	132	264	396	528
60SR8	5FB4-T	1	67,0	134	268	402	536
242FC	75GB3-T	1	70,0	140	280	420	560
88 FC	53FB4-T	1	74,0	148	296	444	592
66SR9-T	75FC4-T	1	81,0	162	324	486	648
248SC10	10GB3-T	1	86,0	172	344	516	688
252FC	75FC4-T	1	93,0	186	372	558	744
72SR10	10FC4-T	1	96,0	192	384	576	768
256FC	10FC4-T	1	108,0	216	432	648	864
254SR10	10FC4-T	1	108,0	216	432	648	864
260SR11	15FA6-T	1	134,0	268	536	804	1072
288FC	10FA6-T	1	148,0	296	592	888	1184
354SR11	15FA6-T	1	162,0	324	648	972	1296
266SR11	15FA6-T	1	162,0	324	648	972	1296
272SR12	20FA6-T	1	192,0	384	768	1152	1536
360SR12	20FA6-T	1	201,0	402	804	1206	1608
366SR13	25FB6-T	1	243,0	486	972	1458	1944
372SR13	25FB6-T	1	288,0	576	1152	1728	2304

FILTRO DE CARTUCHO SÉRIE CWF



Os filtros série CWF são construídos em material termoplástico reforçado sendo constituídos de um corpo provido de plug de drenagem e uma tampa dotada de plug de ventilação, de um elemento filtrante tipo cartucho, formado por manta de poliéster plissada, que propicia uma grande área de exposição e capacidade de retenção de partículas de até 25 micra, e bomba tipo auto-escorvante, monofásica, da série F, construída também em material termoplástico reforçado, com pré-filtro incorporado com tampa transparente, e vedação por selo mecânico.

DIMENSÕES

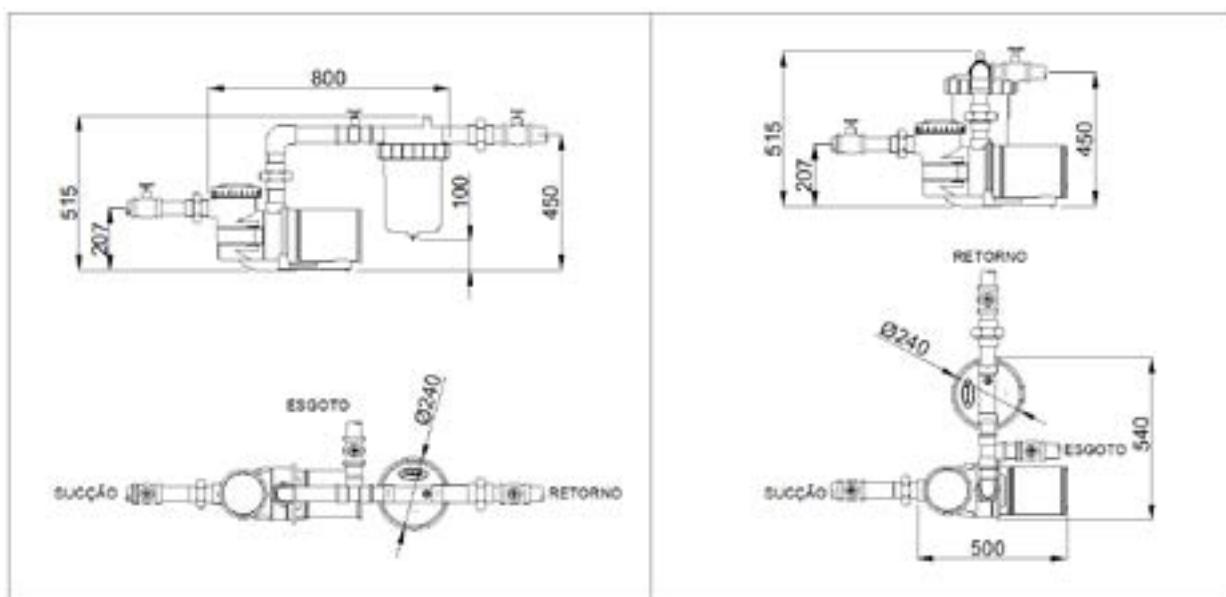
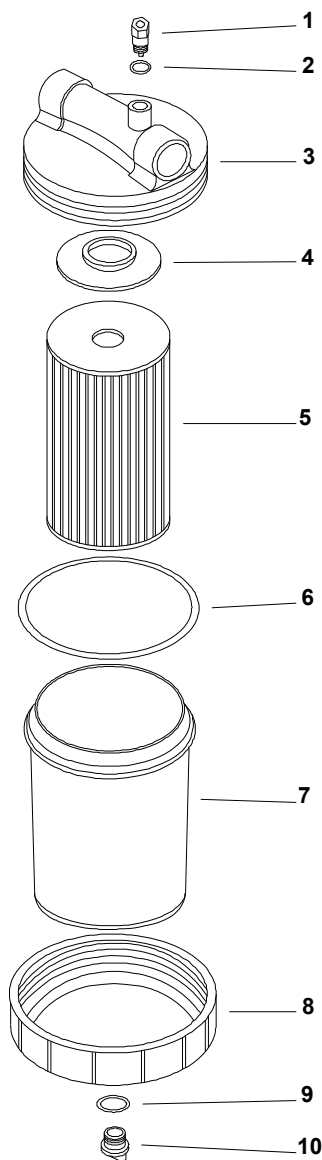


FIGURA 2

TABELA DE SELEÇÃO													
CÓDIGO	FILTRO	MODELO	PREÇO (R\$)	IPI	BOMBA			ÁREA TOTAL DE FILTRAÇÃO (m²)	TEMPO DE RECIRCULAÇÃO (h)				
					MODELO	POTÊNCIA (cv)	VAZÃO (m³/h)		2	4	6	8	12
									VOLUME DA PISCINA				
99081648	CWF200	CJ FILTRO CARTUCHO	2.482,00	0%	5F-M1 110V MONO	0,5	5,8	2,3	12	23	35	46	70
99081622		CJ FILTRO CARTUCHO			2.482,00								
98005663		TANQUE FILTRO CARTUCHO			1.469,00								
99081630	CWF300	CJ FILTRO CARTUCHO	2.841,00	0%	1F-M1 110V MONO	1	11	5	23	45	68	90	136
99081614		CJ FILTRO CARTUCHO			2.841,00								
98005705		TANQUE FILTRO CARTUCHO			1.554,00								

Obs: Conjunto filtro cartucho acompanha a bomba.

PEÇAS DE REPOSIÇÃO - FILTRO CWF



TÍTULO FILTRO CARTUCHO CWF		MODELO	COD. PRODUTO	PREÇO (R\$)	IPI		
		CWF 200	98005663	1.469,00	0%	X	
		CWF 300	98005705	1.554,00	0%		X
POSIÇÃO	DESCRIÇÃO - MONTAGEM DO TANQUE	COD. PRODUTO	PREÇO (R\$)	IPI	QUANTIDADE REQUERIDA		
1	PLUG P/ FILTRO DE CARTUCHO	31449002	32,17	9,75%	1	1	
2	ANEL O'RING	47011200	0,51	5,2%	1	1	
3	TAMPA	39305206	242,87	9,75%	1	1	
4	ANEL VEDAÇÃO CARTUCHO	13271006	Sob Consulta		1	1	
5	CARTUCHO CWF 200	53013108	344,09	0%	1	-	
	CARTUCHO CWF 300	53013207	607,00	0%	-	1	
6	ANEL O'RING	47036702	29,72	5,2%	1	1	
7	CORPO	39305107	182,81	9,75%	1	1	
8	ANEL TRAVA	39305305	164,01	9,75%	1	1	
9	ANEL O'RING	47011606	0,76	5,2%	1	1	
10	PLUG P/DRENAGEM FILTRO DE CARTUCHO	31449101	27,04	9,75%	1	1	

FILTRO CARTUCHO COM CARRINHO



Os filtros série CWF com carrinho para locomoção são construídos em material termoplástico reforçado.

O conjunto é composto pelo filtro CWF, bomba tipo auto-escorvante, monofásica, da série F, construída também em material termoplástico reforçado, com pré-filtro incorporado com tampa transparente e vedação por selo mecânico e carrinho para locomoção.

O filtro CWF é constituído de um corpo provido de plug de drenagem e uma tampa dotada de plug de expiração, de um elemento filtrante tipo cartucho, formado por manta de poliéster plissada, que propicia uma grande área de exposição e capacidade de retenção de partículas de até 25 micra.

O conjunto é montado sobre carrinho para transporte, que facilita seu deslocamento até a piscina.

Os bocais do filtro e do pré-filtro são adequados para tubulação colável de 50mm de diâmetro devendo ser providenciados adaptadores, uniões, e mangueiras para conexão nos bocais de SUCÇÃO da bomba e RETORNO (ou descarga) do filtro. Consulte acessórios na página 97.

DIMENSÕES

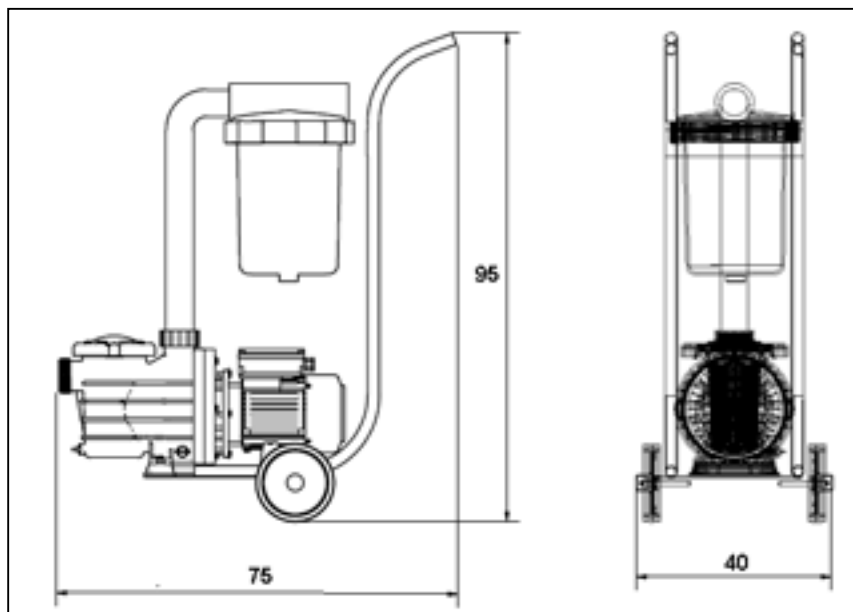


FIGURA 3

TABELA DE SELEÇÃO

CÓDIGO	FILTRO	MODELO	PREÇO (R\$)	IPI	BOMBA			ÁREA TOTAL DE FILTRAÇÃO (m²)	TEMPO DE RECIRCULAÇÃO (h)				
					MODELO	POTÊNCIA (cv)	VAZÃO (m³/h)		2	4	6	8	12
									VOLUME DA PISCINA				
99081770	CWF200 COM CARRINHO	CJ FILTRO CARTUCHO	4.503,00	0%	5F-M1 110V MONO	0,5	5,8	2,3	12	23	35	46	70
99081788		CJ FILTRO CARTUCHO			4.503,00								
99081796	CWF300 COM CARRINHO	CJ FILTRO CARTUCHO	4.856,00	0%	1F-M1 110V MONO	1	11	5	23	45	68	90	136
99081804		CJ FILTRO CARTUCHO			4.856,00								

TABELA 4

SÉRIE TP



Os filtros série TP são equipamentos de filtração de alta vazão, possuindo meio filtrante permanente destinado à remoção de matéria em suspensão.

São constituídos por um tanque em material termoplástico totalmente à prova de corrosão, com sistema interno de distribuição e drenagem, válvula seletora de seis posições, visor de retrolavagem e manômetro.

São construídos de modo a atender integralmente a Norma ABNT NBR 10339/2018 e outros requisitos complementares da norma NSF/ANSI - 50.

Os filtros TP utilizam-se de bombas das séries A, B e F. Estas bombas possuem pré-filtro incorporado com tampa transparente e com vedação feita por selo mecânico.

As bombas das séries A e B são fornecidas com motores de acionamento para redes de energia elétrica monofásicas (127/220V) ou trifásicas (220/380 V), (exceto 25A) frequência 60 Hz.

O conjunto formado por filtro e bomba Jacuzzi opera com taxa de filtração máxima $50 \text{ m}^3/\text{h}/\text{m}^2$ ou $1200 \text{ m}^3/\text{dia}/\text{m}^2$.

As bombas da série F são fornecidas com motor de acionamento para redes de energia elétrica monofásica 127V (exceto modelo 3F) ou 220V com frequência de 60 Hz.

As monobombas a serem utilizadas para cada modelo de filtro estão indicadas na Tabela 5.

O tempo máximo de filtração é o tempo necessário para a filtração de um volume de água equivalente ao volume total de água contido na piscina.

O conjunto (filtro e bomba) deve ser instalado no máximo a 3 metros de profundidade em relação ao nível d'água como mostra a figura 4:

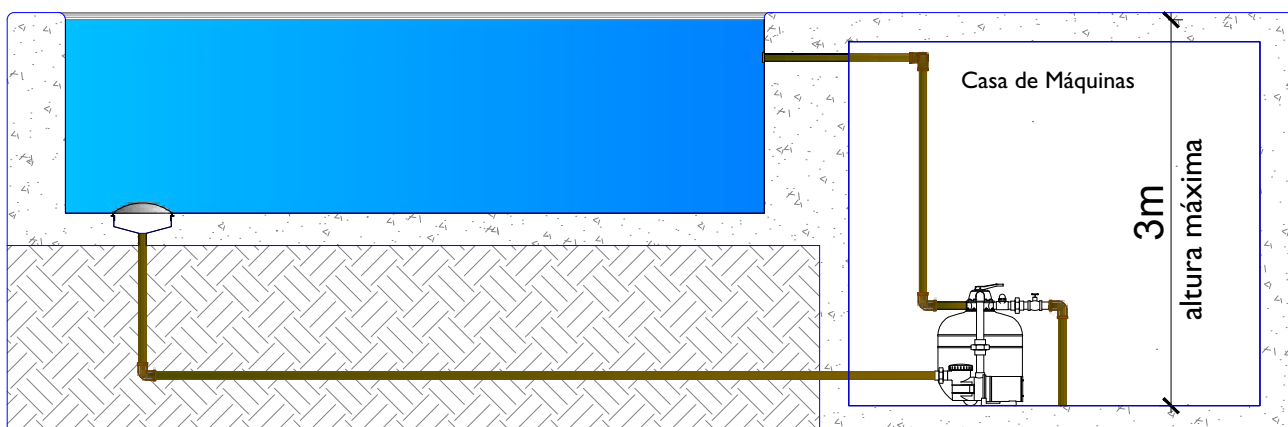


FIGURA 4



FILTROS DE AREIA ROTOMOLDADOS

TABELA 5

FILTRO			AREIA		BOMBA					CONJUNTO FILTRO + BOMBA		
MODELO / CÓDIGO	PREÇO	IPI	QTD. SACOS 25kg DE AREIA P/ FILTRO CÓDIGO 22485106	PREÇO UNIT. (R\$) "IPI = ZERO"	MODELO	CÓDIGO	PREÇO	IPI	POT. (cv)	VAZÃO DE FILTRAÇÃO m³/h	ALTURA MÁXIMA DA BASE DE APOIO DO FILTRO + BOMBA EM RELAÇÃO A SUPERFÍCIE DA PISCINA (LÂMINA D'ÁGUA)	
12 TP 98005804	1.404,00	0%	1	58,17	25A-M 127/220V 1/4CV	93571354	2.010,00	3,25%	0,25	2,5	INSTALAÇÃO SOMENTE AFOGADO, OU SEJA, A BOMBA E O FILTRO DEVEM SER INSTALADOS EM COMPARTIMENTO AO LADO DO TANQUE DA PISCINA DE MODO A FICAREM TOTALMENTE À UMA ALTURA SEMBRE ABAIXO DA LÂMINA D'ÁGUA DA SUPERFÍCIE DA PISCINA E SEMPRE QUE POSSÍVEL, PREFERENCIALMENTE FIXADOS EM UMA BASE NO MESMO NÍVEL DO APOIO DO FUNDO DO TANQUE DA PISCINA OU POUCO ACIMA.	
15 TP 98005820	1.682,00	0%	2	58,17	3A-M 1/3CV 127/220V MONO	93571032	2.156,00	3,25%	0,33	5,5		
					3A-T 1/3CV TRIF-220/380V	93571040						
19 TP 98005473	2.334,00	0%	5	58,17	3A-M 1/3CV 127/220V MONO	93571032	2.156,00	3,25%	0,33	7	INSTALAÇÃO A NO MÁXIMO 0,4 m ACIMA DA LÂMINA D'ÁGUA DA SUPERFÍCIE DA PISCINA.	
					3A-T 1/3CV TRIF-220/380V	93571040	2.156,00					
					5F-M2 220V MONO	53016895	2.057,00	3,25%	0,5	8,7		
					5F-M1 127V MONO	53017281	2.057,00					
					5A-M 1/2CV 127/220V MONO	93571057	2.210,00	3,25%	0,5	8,7		
					5A-T 1/2CV TRIF 220/380V	93571065	2.210,00					
7A-M 3/4CV 127/220V MONO	93571073	2.390,00	3,25%	0,75	9,5							
7A-T 3/4CV TRIF 220/380V	93571081	2.264,00										
22 TP 98005481	2.930,00	0%	6	58,17	7A-M 3/4CV 127/220V MONO	93571073	2.390,00	3,25%	0,75	10,4		INSTALAÇÃO A NO MÁXIMO 0,4 m ACIMA DA LÂMINA D'ÁGUA DA SUPERFÍCIE DA PISCINA.
					7A-T 3/4CV TRIF 220/380V	93571081	2.264,00					
					1F-M2 220V MONO	53016903	2.210,00	0%	1	10,9		
					1F-M1 127V MONO	53017299	2.210,00					
					1A-M 1CV 127/220V MONO	93571099	2.847,00	3,25%	1	11,7		
					1A-T 1CV TRIF 220/380V	93571107	2.341,00					
26 TP 98005200	4.178,00	0%	8	58,17	15B-M 1.1/2CV 127/220V MONO	93571446	3.481,00	0%	1,5	17	INSTALAÇÃO A NO MÁXIMO 0,8 m ACIMA DA LÂMINA D'ÁGUA DA SUPERFÍCIE DA PISCINA	
					15B-T 1.1/2CV TRIF 220/380V	93571453	3.050,00					
30 TP 98005176	5.032,00	0%	10	58,17	15B-M 1.1/2CV 127/220V MONO	93571446	3.481,00	0%	1,5	17,3	INSTALAÇÃO A NO MÁXIMO 1,0 m ACIMA DA LÂMINA D'ÁGUA DA SUPERFÍCIE DA PISCINA	
					15B-T 1.1/2CV TRIF 220/380V	93571453	3.050,00					
					2B-M 2CV 127/220V MONO	93571461	4.368,00	0%	2	20,5		
					2B-T 2CV TRIF 220/380V	93571479	3.248,00					
32 TP 98005119	9.683,00	0%	10	58,17	15B-M 1.1/2CV 127/220V MONO	93571446	3.481,00	0%	1,5	23,5		
					15B-T 1.1/2CV TRIF 220/380V	93571453	3.050,00					

INFORMAÇÕES ADICIONAIS:

- Granulometria da areia Jacuzzi cód. 22485106: 045 - 0,55mm
- Perda da carga inicial do Filtro sem válvula, com areia nova Jacuzzi em 1º uso após lavagem:
Modelos 12 TP e 15 TP : 1,5 mca
Demais modelos : 2,5 mca
- Perda de carga válvula na posição filtrar : 0,5 mca
- Taxa de lavagem ou retrolavagem : 36,7 m³/h/m² (880 m³/dia/m²)

DIMENSÕES E ESQUEMA DE INSTALAÇÃO

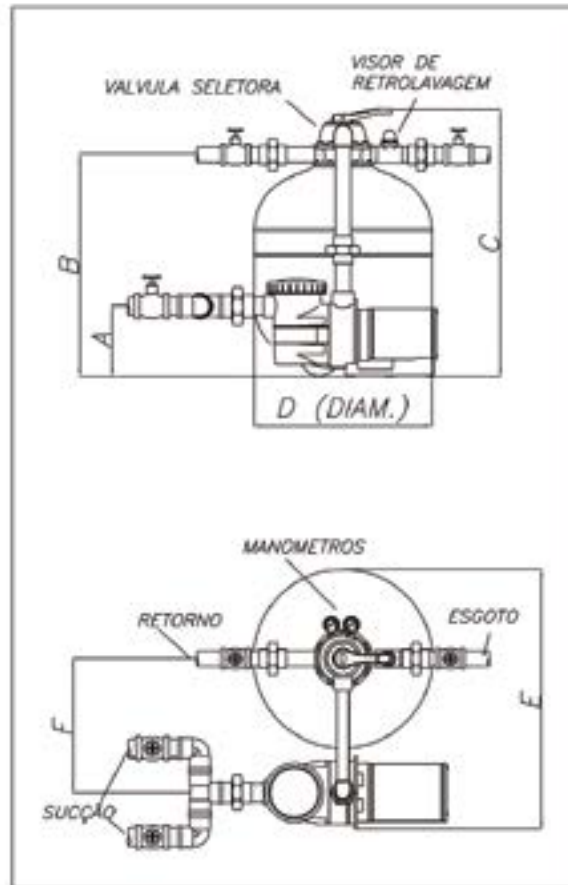
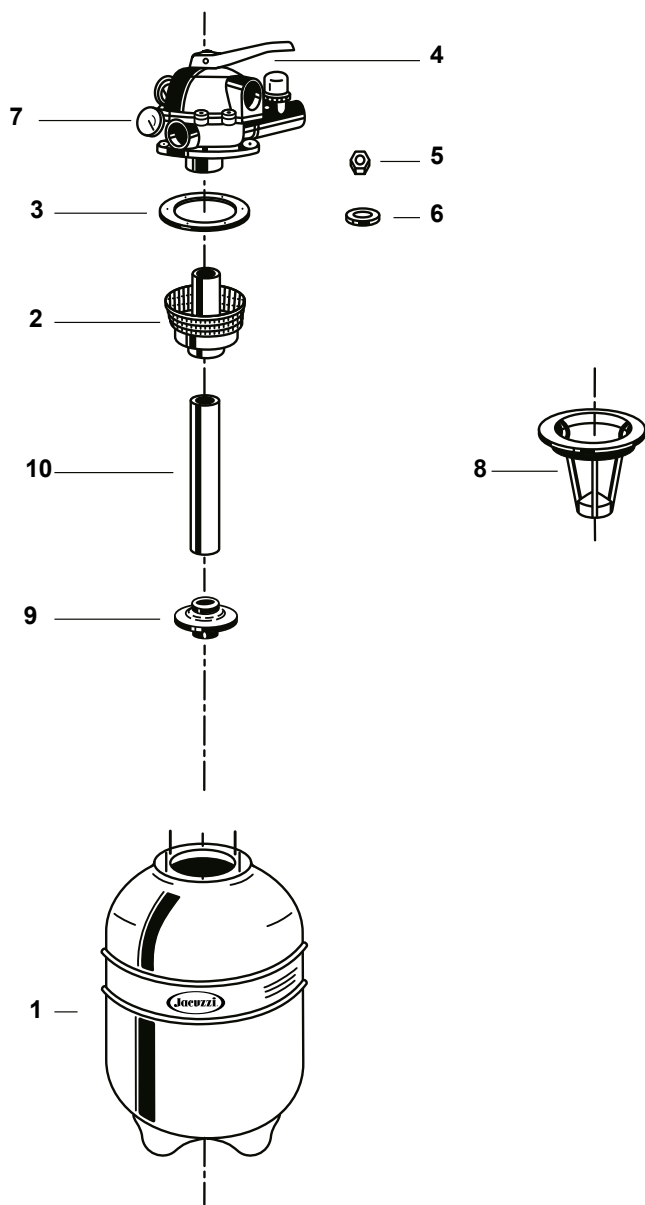


FIGURA 5

LINHA RESIDENCIAL CONF. NOVA NORMA NBR10339/2018 COM TAXA DE FILTRAÇÃO MÁX. 1200m³/m²/dia.												
FILTRO MODELO	BOMBA		Diâmetro dos bocais			DIMENSIONAL						PESO TOTAL
			BOMBA		VÁLVULA	A	B	C	D	E	F	
	MODELO	POT.(cv)	SUCÇÃO	RECALQUE								
12 TP	25A-M 220V 1/4CV	0,25	50	50	50	207	520	675	280	512	265	50
15 TP	3A-M 1/3CV 110/220V MONO	0,33				207	565	720	400	620	325	95
	3A-T 1/3CV TRIF-220/380V					207	565	720	400	620	325	95
19 TP	3A-M 1/3CV 110/220V MONO	0,33				207	685	840	500	720	375	195
	3A-T 1/3CV TRIF-220/380V					207	685	840	500	720	375	195
	5F-M2 220V MONO	0,50				185	685	840	500	732	375	195
	5F-M1 110V MONO					185	685	840	500	732	375	195
	5A-M 1/2CV 110/220V MONO	0,50				207	685	840	500	720	375	195
	5A-T 1/2CV TRIF 200/380V					207	685	840	500	720	375	195
	7A-M 3/4CV 110/220V MONO	0,75				207	685	840	500	720	375	195
	7A-T 3/4CV TRIF 220/380V					207	685	840	500	720	375	195
22 TP	7A-M 3/4CV 110/220V MONO	0,75				207	720	875	580	800	415	240
	7A-T 3/4CV TRIF 220/380V		207	720	875	580	800	415	240			
	1F-M2 220V MONO	1,00	185	720	875	580	812	415	240			
	1F-M1 220V MONO		185	720	875	580	812	415	240			
	1A-M 1CV 110/220V MONO	1,00	207	720	875	580	800	415	240			
	1A-T 1CV TRIF 220/380V		207	720	875	580	800	415	240			
26 TP	15B-M 1.1/2CV 110/220V MONO	1,50	60	60	2" BSP	227	775	930	690	913	470	310
	15B-T 1.1/2CV TRIF 220/380V					227	775	930	690	913	470	310
	15B-M 1.1/2CV 110/220V MONO					227	775	970	805	1070	550	395
30 TP	15B-T 1.1/2CV TRIF 220/380V	1,50				227	775	970	805	1070	550	395
	2B-M 2CV 110/220V MONO					2,00	227	775	970	805	1070	550
	2B-T 2CV TRIF 220/380V	227					775	970	805	1070	550	395
	15B-M 1.1/2CV 110/220V MONO	1,50				227	875	1055	805	1070	550	400
15B-T 1.1/2CV TRIF 220/380V	227					875	1055	805	1070	550	400	

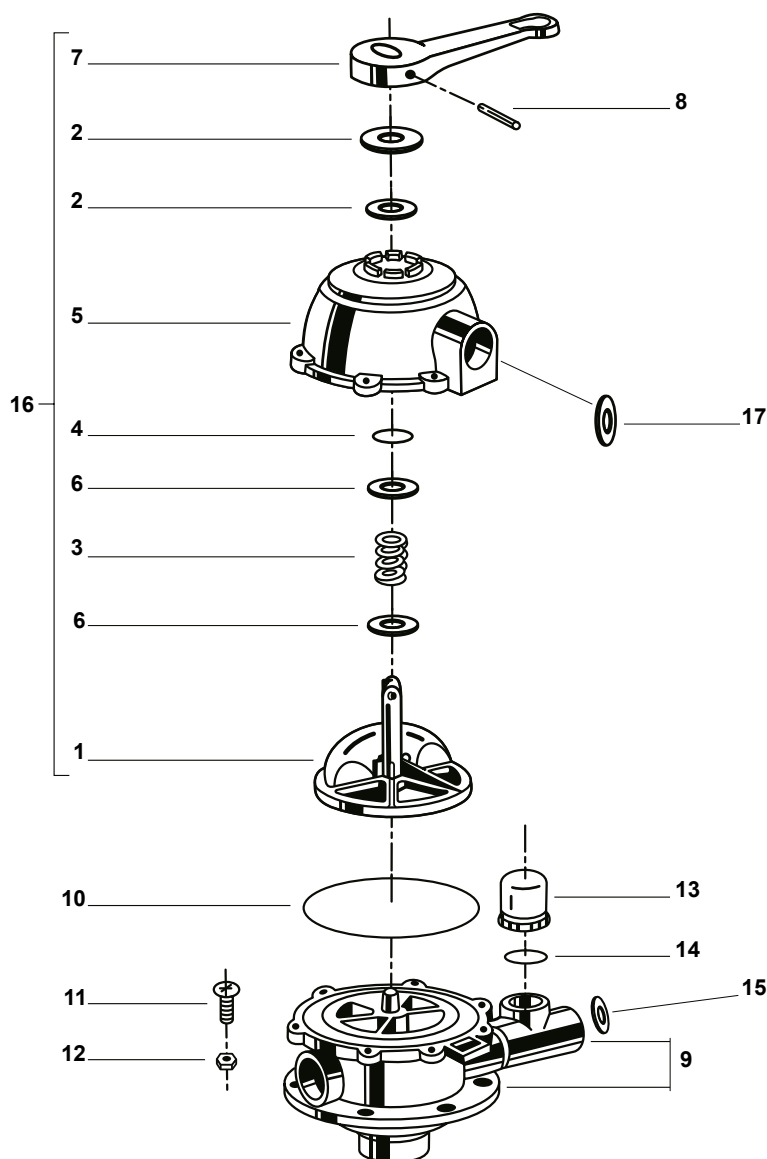
TABELA 6

PEÇAS DE REPOSIÇÃO - 12TP



TÍTULO FILTRO EM TERMOPLÁSTICO SERIE TP		MODELO TANQUE MONTADO 12TP	COD. PRODUTO	PREÇO (R\$)	IPI	
			98005804	1.404,00	0%	
POSIÇÃO	DESCRIÇÃO - MONTAGEM DO TANQUE	COD. PRODUTO	PREÇO (R\$)	IPI	QUANTIDADE REQUERIDA	
1	TANQUE 12TP	15133705	1.311,00	0%	1	
2	CESTO DEFLETOR	42093807	45,68	0%	1	
3	GUARNIÇÃO 5.1/8"	13270806	57,44	6,5%	1	
4	VALVULA SELETORA	98006026	709,00	3,25%	1	
5	PORCA SEXTAVADA 1/4"	14072508	0,76	6,5%	6	
6	ARRUELA LISA 1/4"	14073837	0,51	6,5%	6	
7	MANÔMETRO 0-60 PSI	98004864	133,56	0%	1	
8	GUIA PARA COLOCAÇÃO DE AREIA	42093609	49,67	0%	1	
KIT INFERIOR DE DRENAGEM						
9	CJ DISTRIBUIDOR DRENANTE	42092908	65,10	9,75%	1	
10	TUBO 1.1/2" x 300mm	31370208	14,39	0%	1	

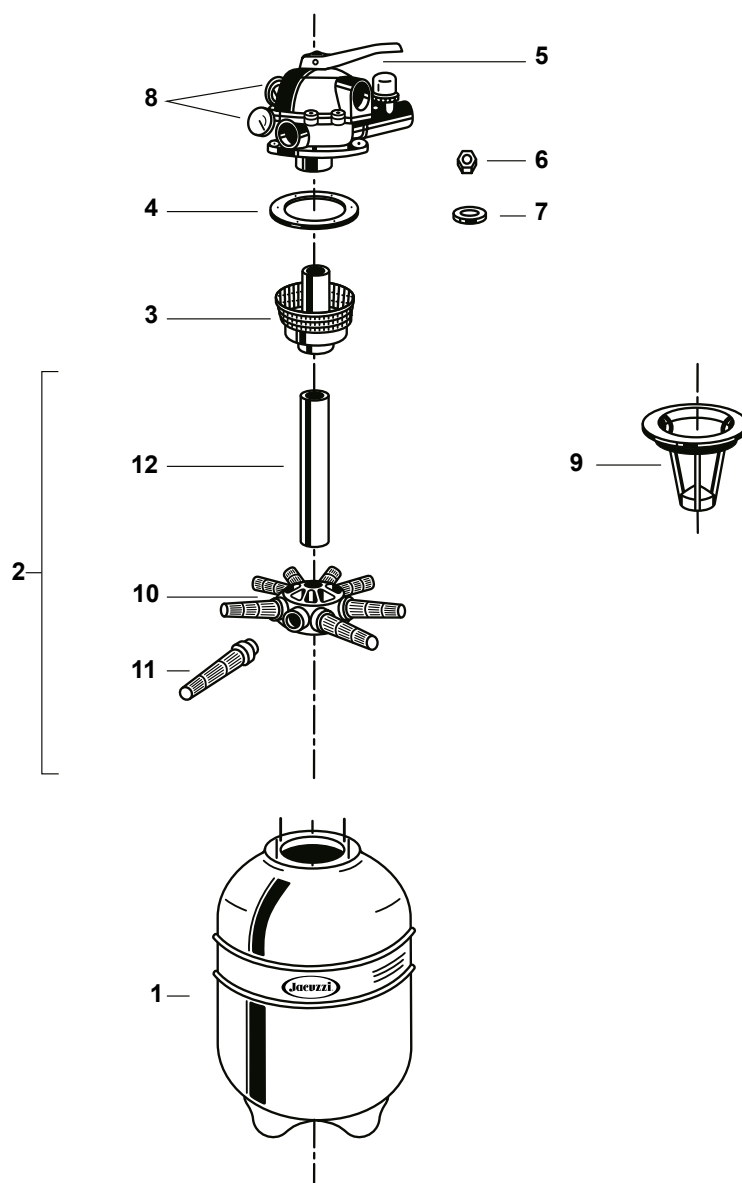
PEÇAS DE REPOSIÇÃO - VÁLVULA SELETORA 12TP (09/2018+)



TÍTULO VÁLVULA SELETORA DE 6 POSIÇÕES		MODELO 12TP	COD. PRODUTO	PREÇO (R\$)	IPI	
			98006026	709,00	3,25%	
POSIÇÃO	DESCRIÇÃO	COD. PRODUTO	PREÇO (R\$)	IPI	QUANTIDADE REQUERIDA	
1	CONJUNTO DESVIADOR VS6TP	39300215	133,56	0%	1	
2	ARRUELA LISA 1,03	14223002	1,50	6,5%	2	
3	MOLA DE COMPRESSÃO	22358709	45,68	9,75%	1	
4	O'RING BUNN 1/8"	47021407	2,00	5,2%	1	
5	TAMPA DA VALVULA	39303318	171,68	0%	1	
6	ARRUELA LISA 1,03	14223002	1,50	6,5%	2	
7	ALAVANCA DA VALVULA	39303110	60,90	0%	1	
8	PINO 8H 11 x 60 DIN7	14225502	9,42	6,5%	1	
9	CJ CORPO VISOR/VALVULA FIT	39306410	370,13	9,75%	1	
10	ANEL DE SEÇÃO QUAD BU	13272307	26,64	5,2%	1	
11	PARAFUSO ALLEN 1/4" x 1"	14369920	3,03	6,5%	7	
12	PORCA SEXT. 1/4	14072516	3,96	6,5%	7	
13	VISOR SGA-15	39046800	32,79	0%	1	
14	O'RING BUNN 44 x 35,5	47013305	2,49	5,2%	1	
15	ESTRANGULADOR DE VAZÃO 10mm	39302401	12,95	3,25%	1	
16	CJ TAMPA/DESV VS6TP15 ABS PRETO	39302914	632,10	0%	1	
17	FLOW DISK TECH 10 mm ABS PRETO	39306444	4,87	3,25%	1	

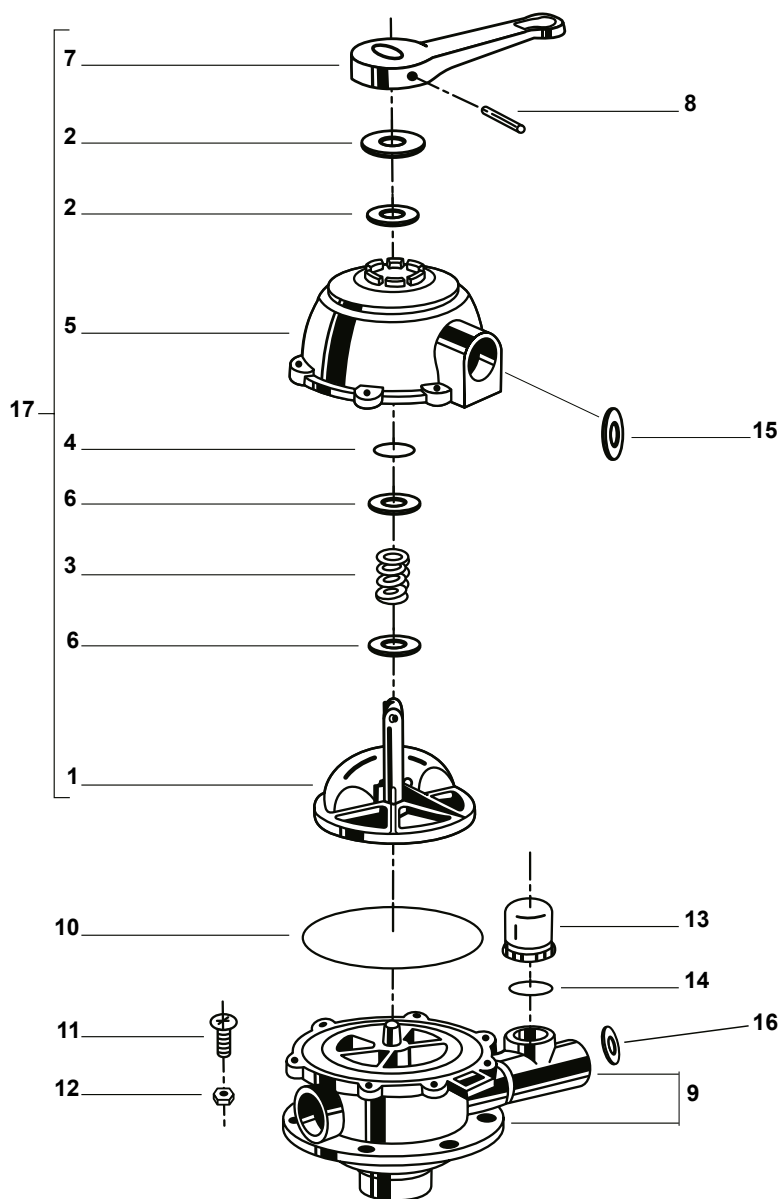
NOTA: - PARA REPOSIÇÃO DE VÁLVULAS ANTERIORES À SET/2018, UTILIZAR O CÓDIGO 98005796 - VÁLVULA SELETORA PARA 1 MANÔMETRO +
CÓDIGO 39302401 - ESTRANGULADOR DE VAZÃO 10mm (QUANTIDADE 1 DE CADA)
- O ITEM 17 NÃO ACOMPANHA NO ITEM 16 E DEVE SER ADQUIRIDO SEPARADAMENTE

PEÇAS DE REPOSIÇÃO - 15TP



TÍTULO FILTRO EM TERMOPLÁSTICO SERIE TP		MODELO TANQUE MONTADO 15TP	COD. PRODUTO	PREÇO (R\$)	IPI	
			98005820	1.682,00	0%	
POSIÇÃO	DESCRIÇÃO		COD. PRODUTO	PREÇO (R\$)	IPI	QUANTIDADE REQUERIDA
MONTAGEM DO TANQUE						
1	TANQUE 15TP		15133721	1.584,00	0%	1
2	KIT INFERIOR DE DRENAGEM K15TP/CF		98005010	217,56	9,75%	1
3	CESTO DEFLETOR		42093807	45,68	0%	1
4	GUARNIÇÃO 5.1/8"		13270806	57,44	6,5%	1
5	VALVULA SELETORA		98006034	709,00	3,25%	1
6	PORCA SEXTAVADA 1/4"		14072508	0,76	6,5%	6
7	ARRUELA LISA 1/4"		14073837	0,51	6,5%	6
8	MANÔMETRO 0-60 PSI		98004864	133,56	0%	1
9	GUIA PARA COLOCAÇÃO DE AREIA		42093609	49,67	0%	1
KIT INFERIOR DE DRENAGEM						
10	CJ. DISTRIBUIDOR		42094102	99,01	9,75%	1
11	EXTENSÃO 77mm		42090704	14,89	9,75%	8
12	TUBO 1.1/2" x 300mm		31370208	14,39	0%	1

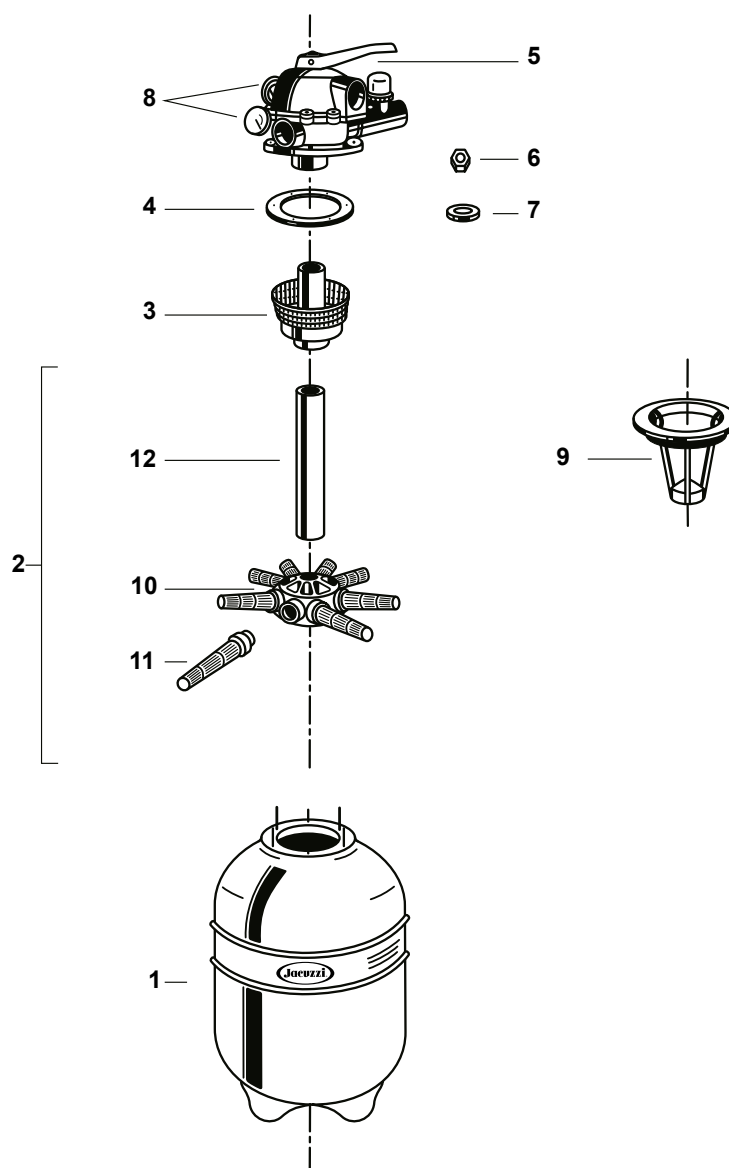
PEÇAS DE REPOSIÇÃO - VÁLVULA SELETORA 15TP (09/2018+)



TÍTULO VÁLVULA SELETORA DE 6 POSIÇÕES		MODELO 15TP	COD. PRODUTO	PREÇO (R\$)	IPI	
			98006034	709,00	3,25%	
POSIÇÃO	DESCRIÇÃO	COD. PRODUTO	PREÇO (R\$)	IPI	QUANTIDADE REQUERIDA	
1	CONJUNTO DESVIADOR VS6TP	39300215	133,56	0%	1	
2	ARRUELA LISA 1,03	14223002	1,50	6,5%	2	
3	MOLA DE COMPRESSÃO	22358709	45,68	9,75%	1	
4	O'RING BUNN 1/8"	47021407	2,00	5,2%	1	
5	TAMPA DA VALVULA	39303318	171,68	0%	1	
6	ARRUELA LISA 1,03	14223002	1,50	6,5%	2	
7	ALAVANCA DA VALVULA	39303110	60,90	0%	1	
8	PINO 8H 11 x 60 DIN7	14225502	9,42	6,5%	1	
9	CJ CORPO VISOR/VALVULA FIT	39306410	370,13	9,75%	1	
10	ANEL DE SEÇÃO QUAD BU	13272307	26,64	5,2%	1	
11	PARAFUSO ALLEN 1/4" x 1"	14369920	3,03	6,5%	7	
12	PORCA SEXT. 1/4	14072516	3,96	6,5%	7	
13	VISOR SGA15	39046800	32,79	0%	1	
14	O'RING BUNN 44 x 35,5	47013305	2,49	5,2%	1	
15	FLOW DISK TECH 17,8 mm	39306428	18,43	3,25%	1	
16	ESTRANGULADOR DE VAZÃO 13 mm	39301809	10,31	0%	1	
17	CJ TAMPA/DESV VS6TP15 ABS PRETO	39302914	632,10	0%	1	

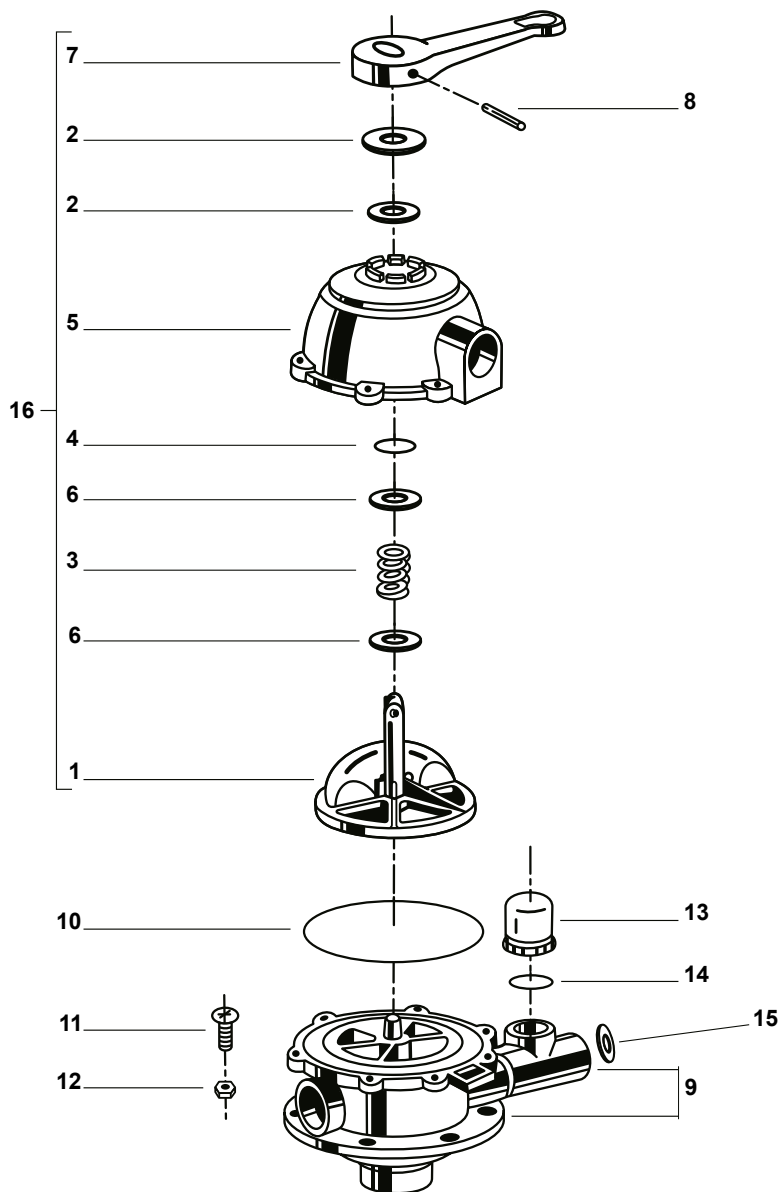
NOTA: - PARA REPOSIÇÃO DE VÁLVULAS ANTERIORES À SET/2018, UTILIZAR O CÓDIGO 98005796 - VÁLVULA SELETORA PARA 1 MANÔMETRO + CÓDIGO 39301809 - ESTRANGULADOR DE VAZÃO 13mm (QUANTIDADE 1 DE CADA)
- O ITEM 15 NÃO ACOMPANHA NO ITEM 17 E DEVE SER ADQUIRIDO SEPARADAMENTE

PEÇAS DE REPOSIÇÃO - 19TP



TÍTULO FILTRO EM TERMOPLÁSTICO SERIE TP		MODELO TANQUE MONTADO 19TP	COD. PRODUTO	PREÇO (R\$)	IPI	
			98005473	2.334,00	0%	
POSIÇÃO	DESCRIÇÃO		COD. PRODUTO	PREÇO (R\$)	IPI	QUANTIDADE REQUERIDA
	MONTAGEM DO TANQUE					
1	TANQUE 19TP		15133788	2.180,00	0%	1
2	KIT INFERIOR DE DRENAGEM K19TP/CF		98005127	334,22	9,75%	1
3	CESTO DEFLETOR		42093807	45,68	0%	1
4	GUARNIÇÃO 5.1/8"		13270806	57,44	6,5%	1
5	VALVULA SELETORA		98006042	840,00	3,25%	1
6	PORCA SEXTAVADA 1/4"		14072508	0,76	6,5%	6
7	ARRUELA LISA 1/4"		14073837	0,51	6,5%	6
8	MANÔMETRO 0-60 PSI		98004864	133,56	0%	2
9	GUIA PARA COLOCAÇÃO DE AREIA		42093609	49,67	0%	1
DESCRIÇÃO						
10	CONJUNTO DISTRIBUIDOR		42094102	99,01	9,75%	1
11	EXTENSÃO 138mm		42090902	19,44	9,75%	8
12	TUBO 1.1/2" x 400mm		31370307	18,09	0%	1

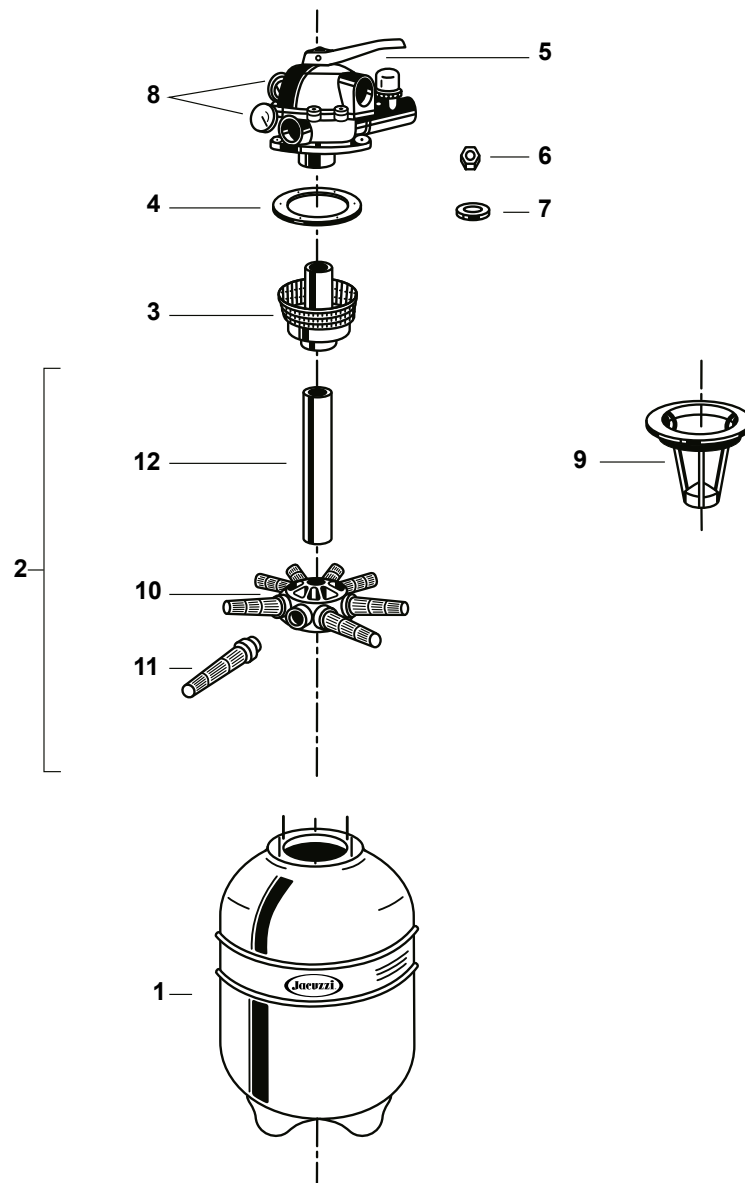
PEÇAS DE REPOSIÇÃO - VÁLVULA SELETORA 19TP (09/2018+)



TÍTULO VÁLVULA SELETORA DE 6 POSIÇÕES		MODELO 19TP	COD. PRODUTO	PREÇO (R\$)	IPI	
			98006042	840,00	3,25%	
POSIÇÃO	DESCRIÇÃO	COD. PRODUTO	PREÇO (R\$)	IPI	QUANTIDADE REQUERIDA	
1	CONJUNTO DESVIADOR VS6TP	39300215	133,56	0%	1	
2	ARRUELA LISA 1,03	14223002	1,50	6,5%	2	
3	MOLA DE COMPRESSÃO	22358709	45,68	9,75%	1	
4	O'RING BUNN 1/8"	47021407	2,00	5,2%	1	
5	TAMPA DA VÁLVULA	39303318	171,68	0%	1	
6	ARRUELA LISA 1,03	14223002	1,50	6,5%	2	
7	ALAVANCA DA VÁLVULA	39303110	60,90	0%	1	
8	PINO 8H 11 x 60 DIN7	14225502	9,42	6,5%	1	
9	CJ CORPO VISOR/VÁLVULA VS6CF15	39303409	370,13	0%	1	
10	ANEL DE SEÇÃO QUAD BU	13272307	26,64	5,2%	1	
11	PARAFUSO ALLEN 1/4" x 1"	14369920	3,03	6,5%	7	
12	PORCA SEXT. 1/4	14072516	3,96	6,5%	7	
13	VISOR SGA15	39046800	32,79	0%	1	
14	O'RING BUNN 44 x 35,5	47013305	2,49	5,2%	1	
15	ESTRANGULADOR DE VAZÃO 21mm	39303607	17,17	3,25%	1	
16	CJ TAMPA/DESV VS6TP15 ABS PRETO	39302914	632,10	0%	1	

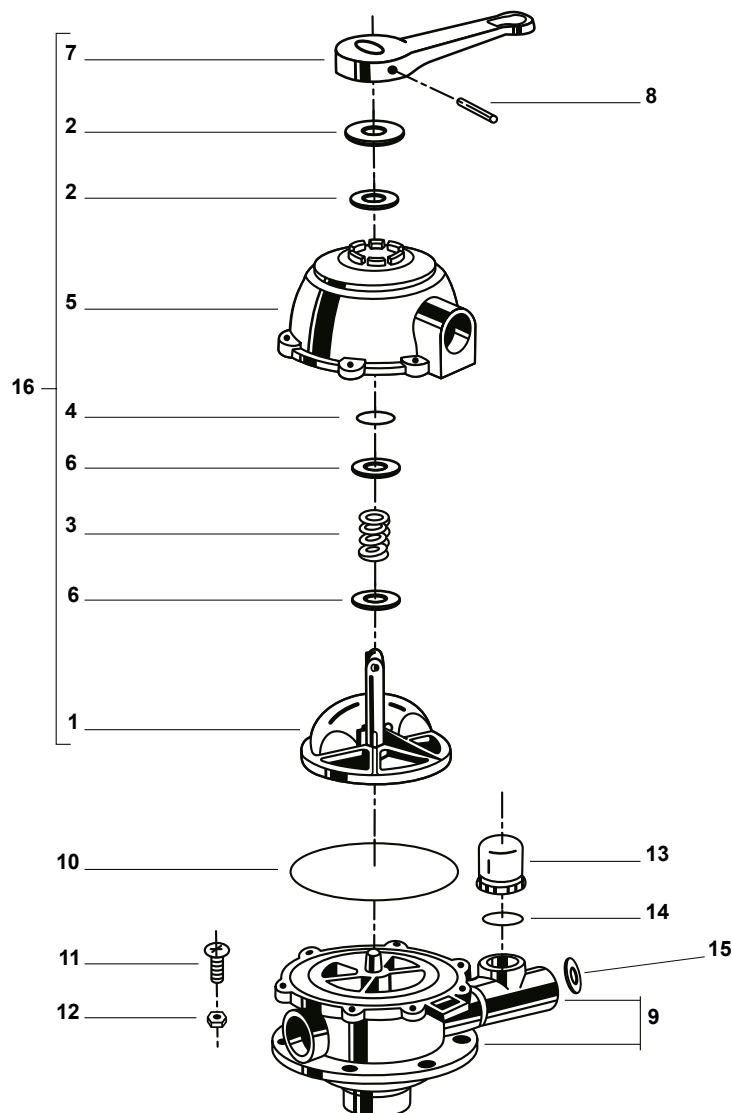
NOTA: PARA REPOSIÇÃO DE VÁLVULAS ANTERIORES À SET/2018, UTILIZAR O CÓDIGO 98005242 - VÁLVULA SELETORA PARA 2 MANÔMETROS + CÓDIGO 39303607 - ESTRANGULADOR DE VAZÃO 21mm (QUANTIDADE 1 DE CADA)

PEÇAS DE REPOSIÇÃO - 22TP



TITULO FILTRO EM TERMOPLÁSTICO SERIE TP		MODELO TANQUE MONTADO 22TP	COD. PRODUTO	PREÇO (R\$)	IPI	
			98005481	2.930,00	0%	
POSIÇÃO	DESCRIÇÃO		COD. PRODUTO	PREÇO (R\$)	IPI	QUANTIDADE REQUERIDA
MONTAGEM DO TANQUE						
1	TANQUE 22TP		15133796	3.692,00	0%	1
2	KIT INFERIOR DE DRENAGEM K22TP/CF		98005028	334,22	9,75%	1
3	CESTO DEFLETOR		42093807	45,68	0%	1
4	GUARNIÇÃO 5.1/8"		13270806	57,44	6,5%	1
5	VALVULA SELETORA		98006059	840,00	3,25%	1
6	PORCA SEXTAVADA 1/4"		14072508	0,76	6,5%	6
7	ARRUELA LISA 1/4"		14073837	0,51	6,5%	6
8	MANÔMETRO 0-60 PSI		98004864	133,56	0%	2
9	GUIA PARA COLOCAÇÃO DE AREIA		42093609	49,67	0%	1
DESCRIÇÃO						
10	CONUNTO DISTRIBUIDOR		42094102	99,01	9,75%	1
11	EXTENSÃO 138mm		42090902	19,44	9,75%	8
12	TUBO 1.1/2" x 435mm		31370406	19,48	0%	1

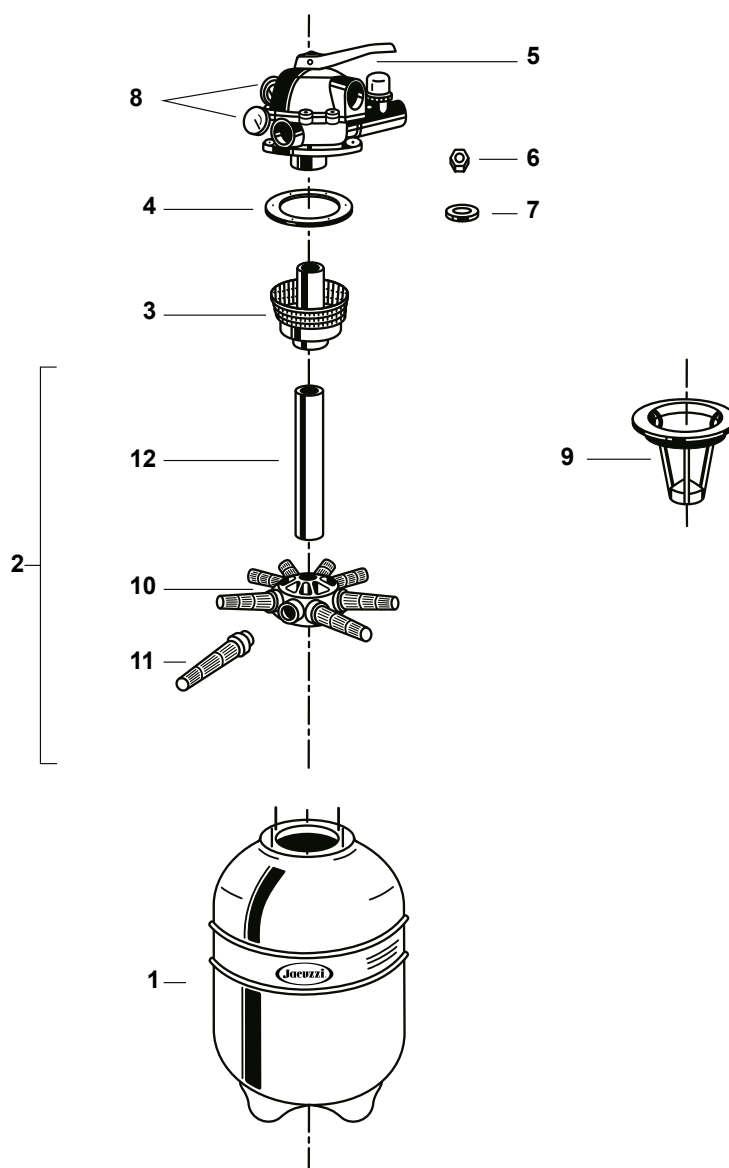
PEÇAS DE REPOSIÇÃO - VÁLVULA SELETORA 22TP (09/2018+)



TÍTULO VÁLVULA SELETORA DE 6 POSIÇÕES		MODELO 22TP	COD. PRODUTO	PREÇO (R\$)	IPI	
			98006059	840,00	3,25%	
POSIÇÃO	DESCRIÇÃO	COD. PRODUTO	PREÇO (R\$)	IPI	QUANTIDADE REQUERIDA	
1	CONJUNTO DESVIADOR VS6TP	39300215	133,56	0%	1	
2	ARRUELA LISA 1,03	14223002	1,50	6,5%	2	
3	MOLA DE COMPRESSÃO	22358709	45,68	9,75%	1	
4	O'RING BUNN 1/8"	47021407	2,00	5,2%	1	
5	TAMPA DA VALVULA	39303318	171,68	0%	1	
6	ARRUELA LISA 1,03	14223002	1,50	6,5%	2	
7	ALAVANCA DA VALVULA	39303110	60,90	0%	1	
8	PINO 8H 11 x 60 DIN7	14225502	9,42	6,5%	1	
9	CJ CORPO VISOR/VALVULA VS6CF15	39303409	370,13	0%	1	
10	ANEL DE SEÇÃO QUAD BU	13272307	26,64	5,2%	1	
11	PARAFUSO ALLEN 1/4" x 1"	14369920	3,03	6,5%	7	
12	PORCA SEXT. 1/4	14072516	3,96	6,5%	7	
13	VISOR SGA15	39046800	32,79	0%	1	
14	O'RING BUNN 44 x 35,5	47013305	2,49	5,2%	1	
15	ESTRANGULADOR DE VAZÃO 21mm	39303607	17,17	3,25%	1	
16	CJ TAMPA/DESV VS6TP15 ABS PRETO	39302914	632,10	0%	1	

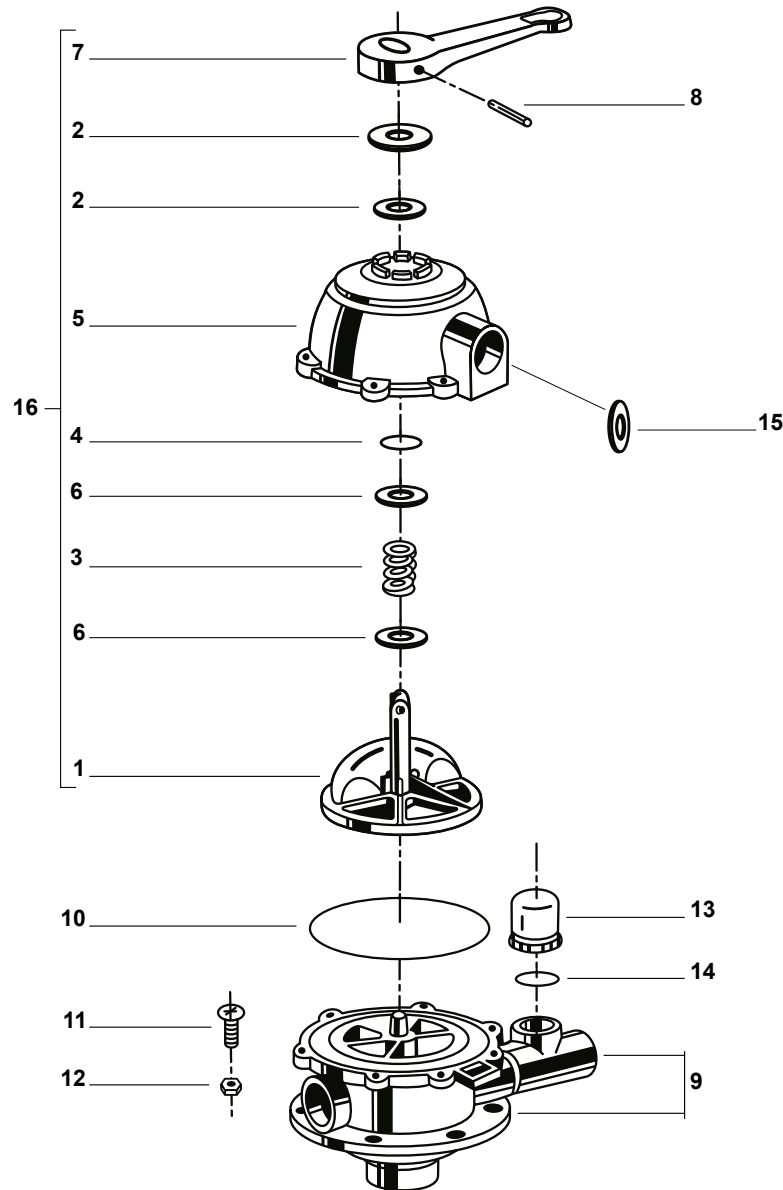
NOTA: PARA REPOSIÇÃO DE VÁLVULAS ANTERIORES À SET/2018, UTILIZAR O CÓDIGO 98005242 - VÁLVULA SELETORA PARA 2 MANÔMETROS + CÓDIGO 39303607 - ESTRANGULADOR DE VAZÃO 21mm (QUANTIDADE 1 DE CADA)

PEÇAS DE REPOSIÇÃO - 26TP



TITULO FILTRO EM TERMOPLÁSTICO SERIE TP		MODELO TANQUE MONTADO 26TP	COD. PRODUTO	PREÇO (R\$)	IPI	
			98005200	4.178,00	0%	
POSIÇÃO	DESCRIÇÃO	COD. PRODUTO	PREÇO (R\$)	IPI	QUANTIDADE REQUERIDA	
	MONTAGEM DO TANQUE					
1	TANQUE 26TP	15133606	4.645,00	0%	1	
2	KIT INFERIOR DE DRENAGEM K26TP/CF	98005192	391,97	9,75%	1	
3	CESTO DEFLETOR	42093807	45,68	0%	1	
4	GUARNIÇÃO 5.1/8"	13270806	57,44	6,5%	1	
5	VALVULA SELETORA	98006067	840,00	3,25%	1	
6	PORCA SEXTAVADA 1/4"	14072508	0,76	6,5%	6	
7	ARRUELA LISA 1/4"	14073837	0,51	6,5%	6	
8	MANÔMETRO 0-60 PSI	98004864	133,56	0%	2	
9	GUIA PARA COLOCAÇÃO DE AREIA	42093609	49,67	0%	1	
	DESCRIÇÃO					
10	CONJUNTO DISTRIBUIDOR	42094102	99,01	9,75%	1	
11	EXTENSÃO 198mm	42090803	42,05	9,75%	8	
12	TUBO 1.1/2" x 475mm	31370505	20,86	0%	1	

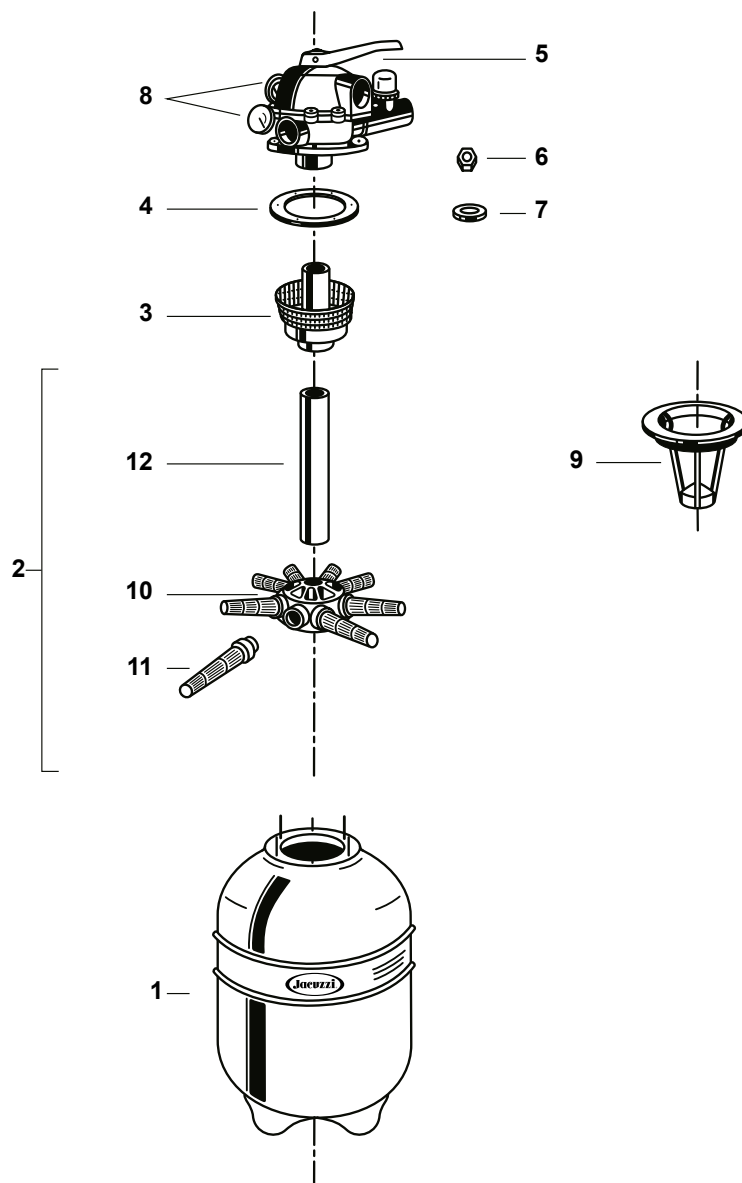
PEÇAS DE REPOSIÇÃO - VÁLVULA SELETORA 26TP (09/2018+)



TÍTULO VÁLVULA SELETORA DE 6 POSIÇÕES		MODELO 26TP	COD. PRODUTO	PREÇO (R\$)	IPI	
			98006067	840,00	3,25%	
POSIÇÃO	DESCRIÇÃO	COD. PRODUTO	PREÇO (R\$)	IPI	QUANTIDADE REQUERIDA	
1	CONJUNTO DESVIADOR VS6TP	39300215	133,56	0%	1	
2	ARRUELA LISA 1,03	14223002	1,50	6,0%	2	
3	MOLA DE COMPRESSÃO	22358709	45,68	9,75%	1	
4	O'RING BUNN 1/8"	47021407	2,00	5,2%	1	
5	TAMPA DA VÁLVULA	39303318	171,68	0%	1	
6	ARRUELA LISA 1,03	14223002	1,50	6,5%	2	
7	ALAVANCA DA VÁLVULA	39303110	60,90	0%	1	
8	PINO 8H 11 x 60 DIN7	14225502	9,42	6,5%	1	
9	CJ CORPO VISOR/VÁLVULA VS6CF15	39303409	370,13	0%	1	
10	ANEL DE SEÇÃO QUAD BU	13272307	26,64	5,2%	1	
11	PARAFUSO ALLEN 1/4" x 1"	14369920	3,03	6,5%	7	
12	PORCA SEXT. 1/4	14072516	3,96	6,5%	7	
13	VISOR SGA15	39046800	32,79	0%	1	
14	O'RING BUNN 44 x 35,5	47013305	2,49	5,2%	1	
15	FLOW DISK TECH 30,5 mm	39306436	18,43	3,25%	1	
16	CJ TAMPA/DESV VS6TP15 ABS PRETO	39302914	632,10	0%	1	

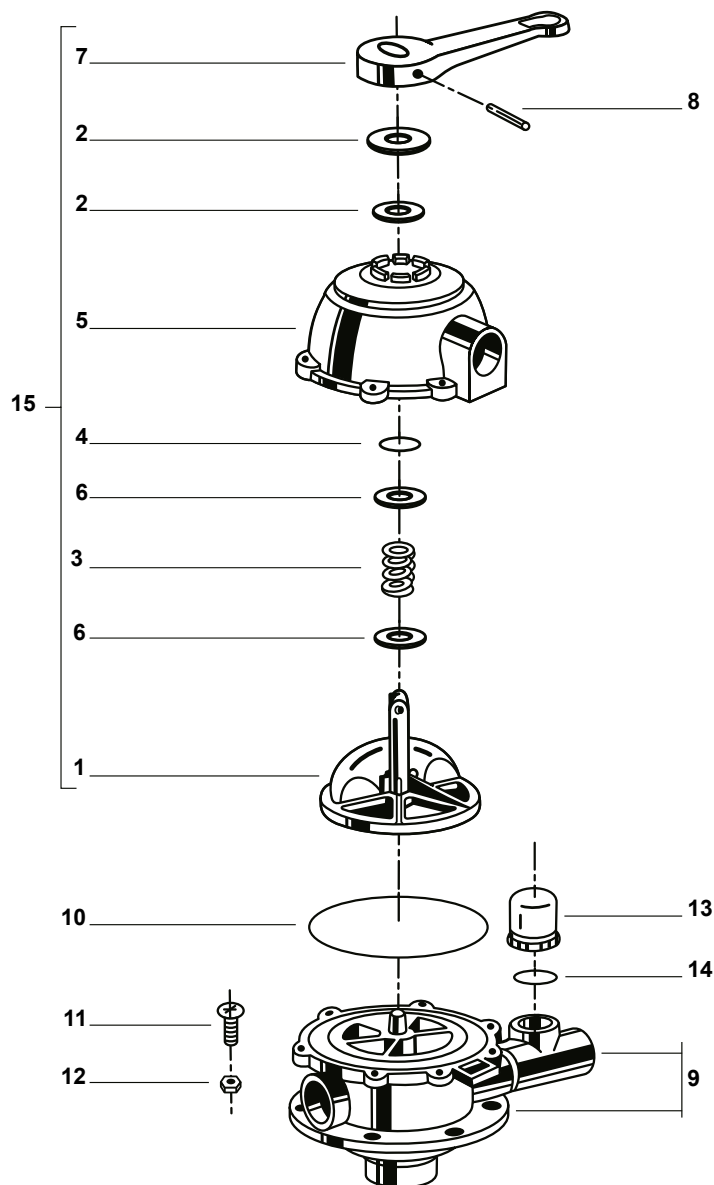
NOTA: - PARA REPOSIÇÃO DE VÁLVULAS ANTERIORES À SET/2018, UTILIZAR O CÓDIGO 98005242 - VÁLVULA SELETORA PARA 2 MANÔMETROS (QUANTIDADE 1)
- O ITEM 15 NÃO ACOMPANHA NO ITEM 16 E DEVE SER ADQUIRIDO SEPARADAMENTE

PEÇAS DE REPOSIÇÃO - 30TP



TÍTULO FILTRO EM TERMOPLÁSTICO SERIE TP		MODELO TANQUE MONTADO 30TP	COD. PRODUTO	PREÇO (R\$)	IPI	
			98005176	5.032,00	0%	
POSIÇÃO	DESCRIÇÃO		COD. PRODUTO	PREÇO (R\$)	IPI	QUANTIDADE REQUERIDA
MONTAGEM DO TANQUE						
1	TANQUE 30TP		15133507	5.798,00	0%	1
2	KIT INFERIOR DE DRENAGEM K30TP/CF		98005184	391,97	9,75%	1
3	CESTO DEFLETOR		42093807	45,68	0%	1
4	GUARNIÇÃO 5.1/8"		13270806	57,44	6,5%	1
5	VALVULA SELETORA		98006075	840,00	3,25%	1
6	PORCA SEXTAVADA 1/4"		14072508	0,76	6,5%	6
7	ARRUELA LISA 1/4"		14073837	0,51	6,5%	6
8	MANÔMETRO 0-60 PSI		98004864	133,56	0%	2
9	GUIA PARA COLOCAÇÃO DE AREIA		42093609	49,67	0%	1
DESCRIÇÃO						
10	CONJUNTO DISTRIBUIDOR		42094102	99,01	9,75%	1
11	EXTENSÃO 198mm		42090803	42,05	9,75%	8
12	TUBO 1.1/2" x 525mm		31370604	22,74	0%	1

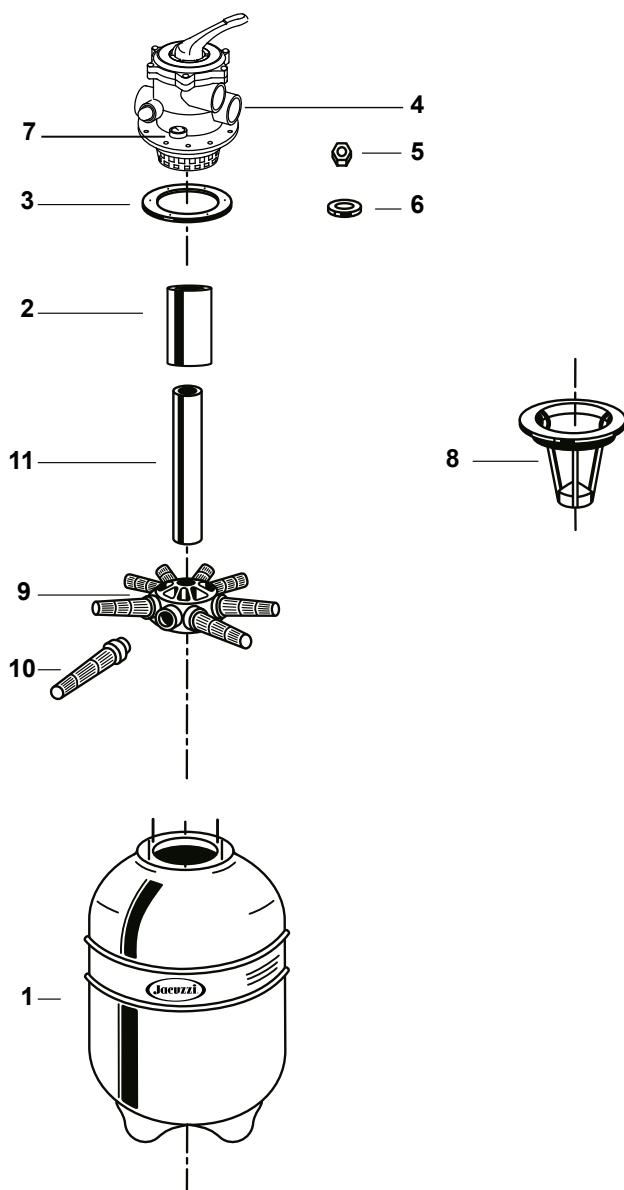
PEÇAS DE REPOSIÇÃO - VÁLVULA SELETORA 30TP (09/2018+)



TÍTULO VÁLVULA SELETORA DE 6 POSIÇÕES		MODELO 30TP	COD. PRODUTO	PREÇO (R\$)	IPI	
			98006075	840,00	3,25%	
POSIÇÃO	DESCRIÇÃO	COD. PRODUTO	PREÇO (R\$)	IPI	QUANTIDADE REQUERIDA	
1	CONJUNTO DESVIADOR VS6TP	39300215	133,56	0%	1	
2	ARRUELA LISA 1,03ZN	14223002	1,50	6,5%	2	
3	MOLA DE COMPRESSÃO	22358709	45,68	9,75%	1	
4	O'RING BUNN 1/8x	47021407	2,00	5,2%	1	
5	TAMPA DA VÁLVULA	39303318	171,68	0%	1	
6	ARRUELA LISA 1,03ZN	14223002	1,50	6,5%	2	
7	ALAVANCA DA VÁLVULA	39303110	60,90	0%	1	
8	PINO 8H 11 x 60 DIN7	14225502	9,42	6,5%	1	
9	CJ CORPO VISOR/VÁLVULA VS6CF15	39303409	370,13	0%	1	
10	ANEL DE SEÇÃO QUAD BU	13272307	26,64	5,2%	1	
11	PARAFUSO ALLEN 1/4" x 1"	14369920	3,03	6,5%	7	
12	PORCA SEXT. 1/4ZN	14072516	3,96	6,5%	7	
13	VISOR SGA15	39046800	32,79	0%	1	
14	O'RING BUNN 44 x 35,5	47013305	2,49	5,2%	1	
15	CJ TAMPA/DESV VS6TP15 ABS PRETO	39302914	632,10	0%	1	

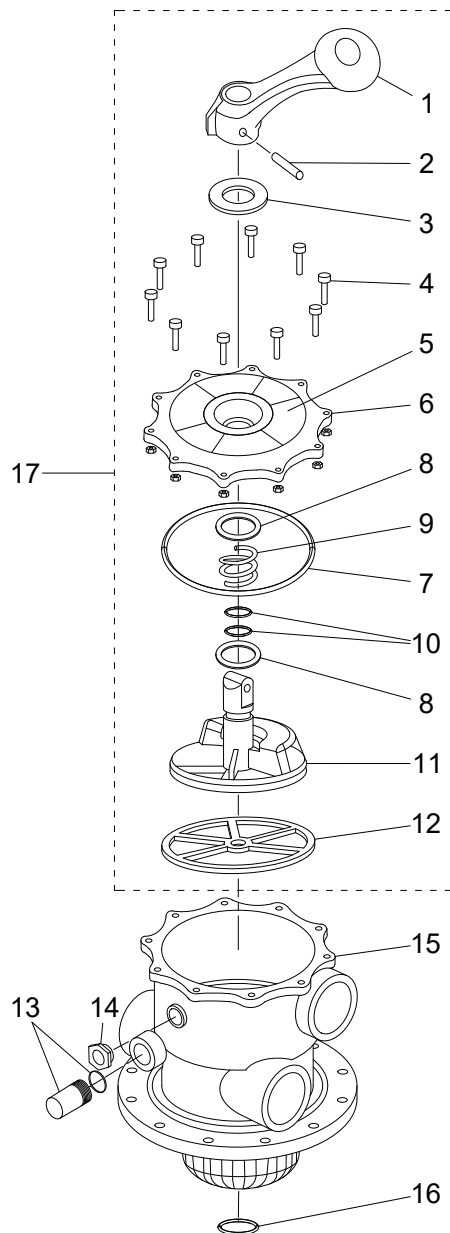
NOTA: PARA REPOSIÇÃO DE VÁLVULAS ANTERIORES À SET/2018, UTILIZAR O CÓDIGO 98005242 - VÁLVULA SELETORA PARA 2 MANÔMETROS (QUANTIDADE 1)

PEÇAS DE REPOSIÇÃO - 32TP



TÍTULO		MODELO	COD. PRODUTO	PREÇO (R\$)	IPI	QUANTIDADE REQUERIDA
FILTRO EM TERMOPLÁSTICO						
SERIE TP		MONTADO	98005119	9.683,00	0%	
POSIÇÃO	DESCRIÇÃO		COD. PRODUTO	PREÇO (R\$)	IPI	QUANTIDADE REQUERIDA
MONTAGEM DO TANQUE						
1	TANQUE 32TP		15133457	6.819,00	0%	1
2	TUBO PVCB 2" ROSCAVEL		00701078	209,40	0%	1
3	GUARNIÇÃO 12FUROS		13273909	103,60	5,2%	1
4	VALVULA 32TP / 42FC		98006141	3.130,11	3,25%	1
5	PORCA SEXTAVADA 1/4"		14072508	0,76	6,5%	12
6	ARRUELA LISA 1/4"		14073837	0,51	6,5%	12
7	MANÔMETRO 0-60 PSI		98004864	133,56	0%	2
8	GUIA PARA COLOCAÇÃO DE AREIA		22608905	578,00	0%	1
MONTAGEM DO TANQUE						
9	CONJUNTO DISTRIBUIDOR		42094102	99,01	9,75%	1
10	EXTENSÃO 198mm		42090803	42,05	9,75%	8
11	TUBO 1.1/2" x 600mm		00701672	75,37	0%	1

PEÇAS DE REPOSIÇÃO - VÁLVULA SELETORA 32TP



TÍTULO VALVULA SELETORA		MODELO EVS6FC2	COD. PRODUTO 98006141	PREÇO (R\$) 3.130,11	IPI 3,25	
POSIÇÃO	DESCRIÇÃO		COD. PRODUTO	PREÇO (R\$)	IPI	QUANTIDADE REQUERIDA
1	ALAVANCA VÁLVULA SELETORA EVS6FC2		53039749	108,02	3,25	1
2	PINO DA ALAVANCA VÁLVULA EVS6FC2		53039756	63,58	6,5	2
3	ARRUELA DA ALAVANCA VÁLVULA EVS6FC2		53039764	29,83	6,5	1
4	PARAFUSO TAMPA M6x33 C/ PORCA EVS6FC2		53039772	29,62	6,5	10
5	ADESIVO DA TAMPA VÁLVULA EVS6FC2		53039780	41,16	9,75	1
6	TAMPA DA VÁLVULA EVS6FC2		53039798	488,47	0	1
7	ORING DA TAMPA VÁLVULA EVS6FC2		53039814	63,58	5,2	1
8	ARRUELA DA MOLA VÁLVULA EVS6FC2		53039830	17,46	6,5	2
9	MOLA VÁLVULA EVS6FC2		53039806	596,49	9,75	1
10	ORING DO DESVIADOR DA VÁLVULA EVS6FC2		53039822	25,29	5,2	2
11	DESVIADOR DA VÁLVULA EVS6FC2		53039848	230,43	0	1
12	GAXETA DA VÁLVULA EVS6FC2		53039855	79,45	5,2	1
13	VISOR COM ORING VÁLVULA EVS6FC2		53039889	39,99	0	1
14	BUCHA REDUÇÃO 1/2" X 1/4"		53039897	35,12	0	1
15	CORPO DA VÁLVULA EVS6FC2		53039863	1.641,13	0	1
16	ORING DO DIFUSOR VÁLVULA EVS6FC2		53039871	23,91	5,2	1
17	CONJUNTO SUPERIOR VÁLVULA EVS6FC2		53039913	1.573,95	0	1



Os filtros série FC são equipamentos de filtração de alta vazão, possuindo meio filtrante permanente destinado à remoção de matéria em suspensão, constituídos por um tanque em fibra de vidro (mantas) e resina, com sistema interno de distribuição e drenagem.

O modelo 42FC possui válvula seletora de seis posições, visor de retrolavagem, manômetro, areia de especificação Jacuzzi e bomba.

Os modelos 52FC, 56FC e 88FC possuem os mesmos componentes e um circuito de manobra para operação do filtro conforme instruções do manual do produto.

São construídos de modo a atender integralmente a Norma ABNT NBR 10339/2018 e outros requisitos complementares da norma NSF/ANSI – 50. Utilizam-se bombas da série B, FA, FB e FC todas com vedação por selo mecânico.

As bombas série B possuem pré-filtro incorporado e são fornecidas com motor de acionamento para redes de energia elétrica monofásica (127/220) ou trifásicas (220/380), frequência 60Hz.

As bombas das séries FA, FB, FC são fornecidas com motor de acionamento para redes de energia elétrica trifásica (220/380) e deverão possuir um pré-filtro da série SO conectado ao bocal de sucção. Para séries FA, FB e FC, bombas, pré-filtros e fangles para conexão são fornecidas separadamente. O conjunto formado por filtro + bomba Jacuzzi® opera com taxa de filtração máxima 50 m³/h/m² ou 1.200 m³/dia/m².

Os filtros e bombas a serem utilizados em cada modelo e respectivas especificações estão indicados nas próximas tabelas.

TABELA DE SELEÇÃO

SISTEMA COM 1 BOMBA PARA CADA 1 FILTRO

TABELA DE SELEÇÃO																	
MODELO DO FILTRO				BOMBA			PRÉ-FILTRO	DIÂMETRO EXTERNO DO TANQUE (m)	ÁREA TOTAL DE FILTRAÇÃO (m²)	VAZÃO (m³/h)	VOLUME DA PISCINA (m³)					AREIA (Kg)	PEDREGULHO (Kg)
CÓDIGO	MODELO	PREÇO	IPI	MODELO	TENSÃO	POT (cv)	MODELO				TEMPO DE FILTRAÇÃO (h)						
											2	4	6	8	12		
99020315	42FC-M	30.286,00		1 x 3B	MONOFÁSICO	3	INCORPORADO À BOMBA	1,13	0,96	35	70	140	210	280	420	700	-
99020323	42FC-T	30.286,00		1 x 3B	TRIFÁSICO	3	INCORPORADO À BOMBA	1,13	0,96	35	70	140	210	280	420	700	-
99020380	52FC-T	54.234,00	0%	1 x 3FB3	TRIFÁSICO	3	SO4	1,13	0,96	46	92	184	276	368	552	700	-
99020372	56FC-T	74.854,00		1 x 5FB3	TRIFÁSICO	5	SO4	1,54	1,48	54	108	216	324	432	648	1000	700
99020430	88FC-T	83.647,00		1 x 53FB4	TRIFÁSICO	5,0	SO5	1,54	1,48	74	148	296	444	592	888	1000	700

TABELA 7

SISTEMA COM 1 BOMBA PARA CADA 2 FILTROS

TABELA DE SELEÇÃO																	
MODELO DO FILTRO				BOMBA			PRÉ-FILTRO	DIÂMETRO EXTERNO DO TANQUE (m)	ÁREA TOTAL DE FILTRAÇÃO (m²)	VAZÃO (m³/h)	VOLUME DA PISCINA (m³)					AREIA (Kg)	PEDREGULHO (Kg)
CÓDIGO	MODELO	PREÇO	IPI	MODELO	TENSÃO	POT (cv)	MODELO				TEMPO DE FILTRAÇÃO (h)						
											2	4	6	8	12		
99020331	242FC9-T	72.323,00	0%	75GB3	TRIFÁSICO	7,5	SO4	1,13	1,92	70	140	280	420	560	840	1400	-
99020448	252FC-T	94.771,00		75FC4		7,5	SO4	1,13	1,92	93	186	372	558	744	1116	1400	-
-	256FC-T	Sob Consulta		10FC4		10	SO5	1,54	2,96	108	216	432	648	864	1296	2000	1400
99020455	288FC-T	163.729,00	0%	10FA6		10	SO8	1,54	2,96	148	296	592	888	1184	1776	2000	1400

TABELA 8

DIMENSÕES

MODELO 42FC7
SISTEMA COM UM TANQUE

MODELO 52FC
SISTEMA COM UM TANQUE

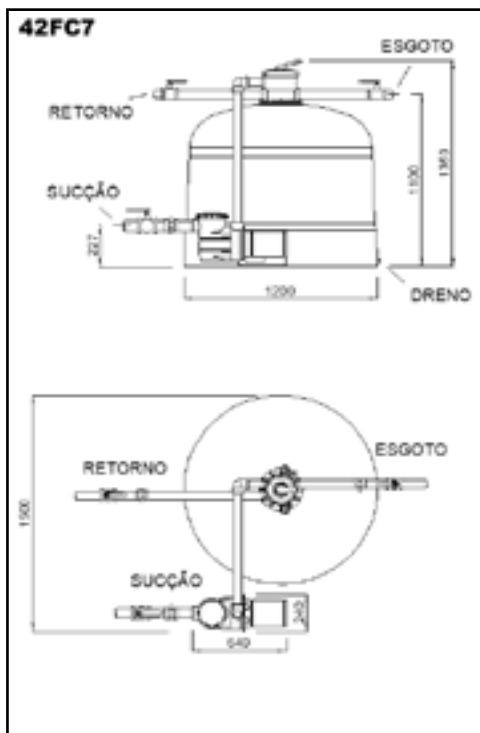


FIGURA 6

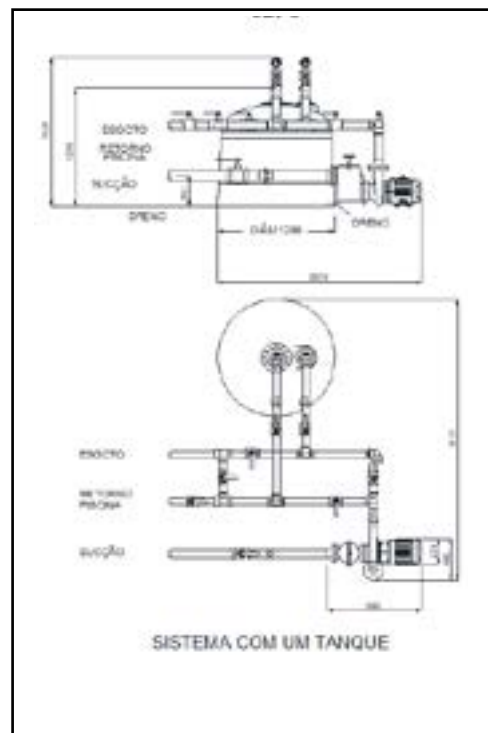


FIGURA 7

MODELO 56FC SISTEMA COM UM TANQUE

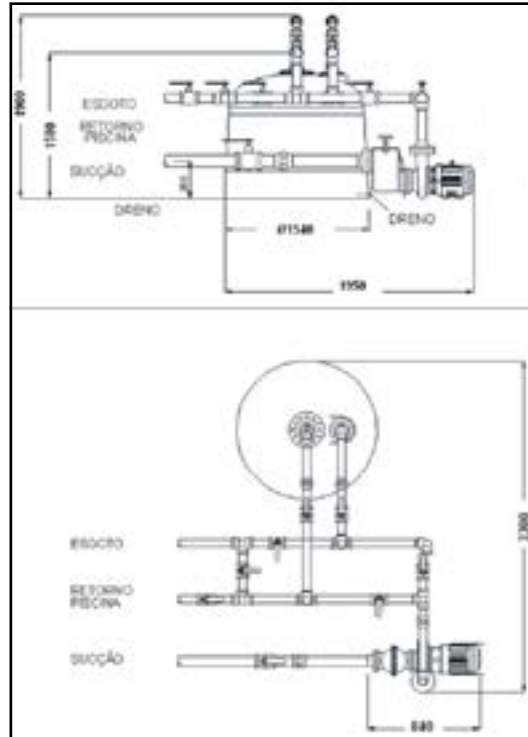


FIGURA 8

MODELO 88FC SISTEMA COM UM TANQUE

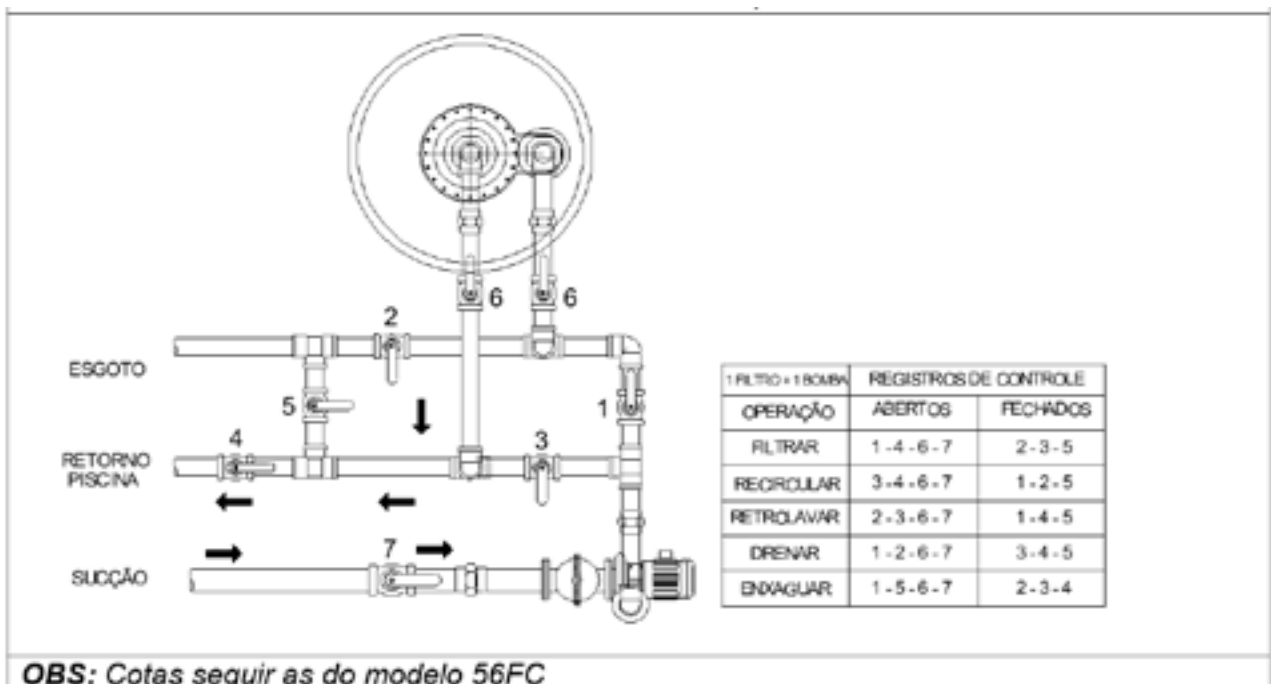


FIGURA 9

FILTROS FC EM BATERIA
I BOMBA

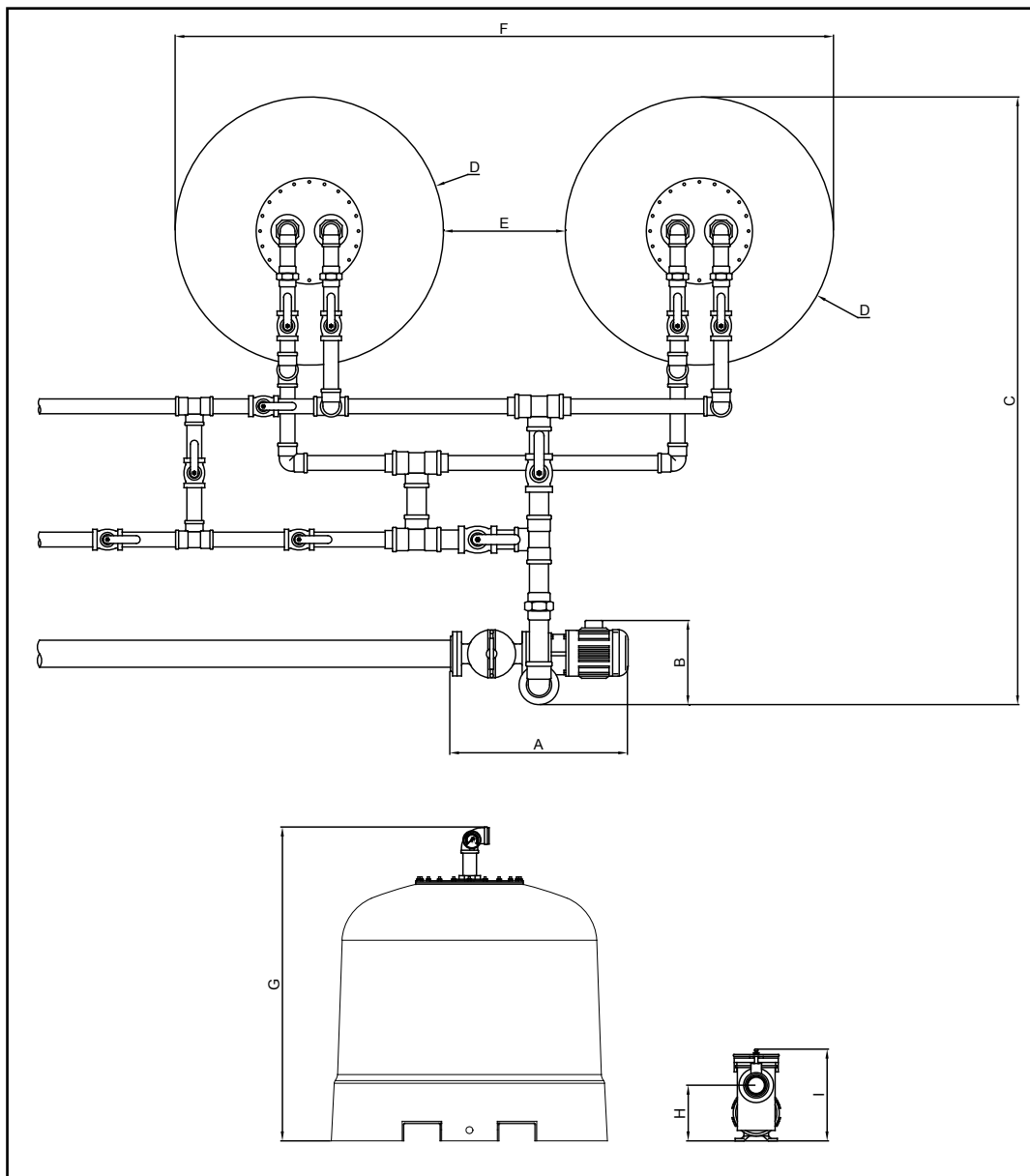
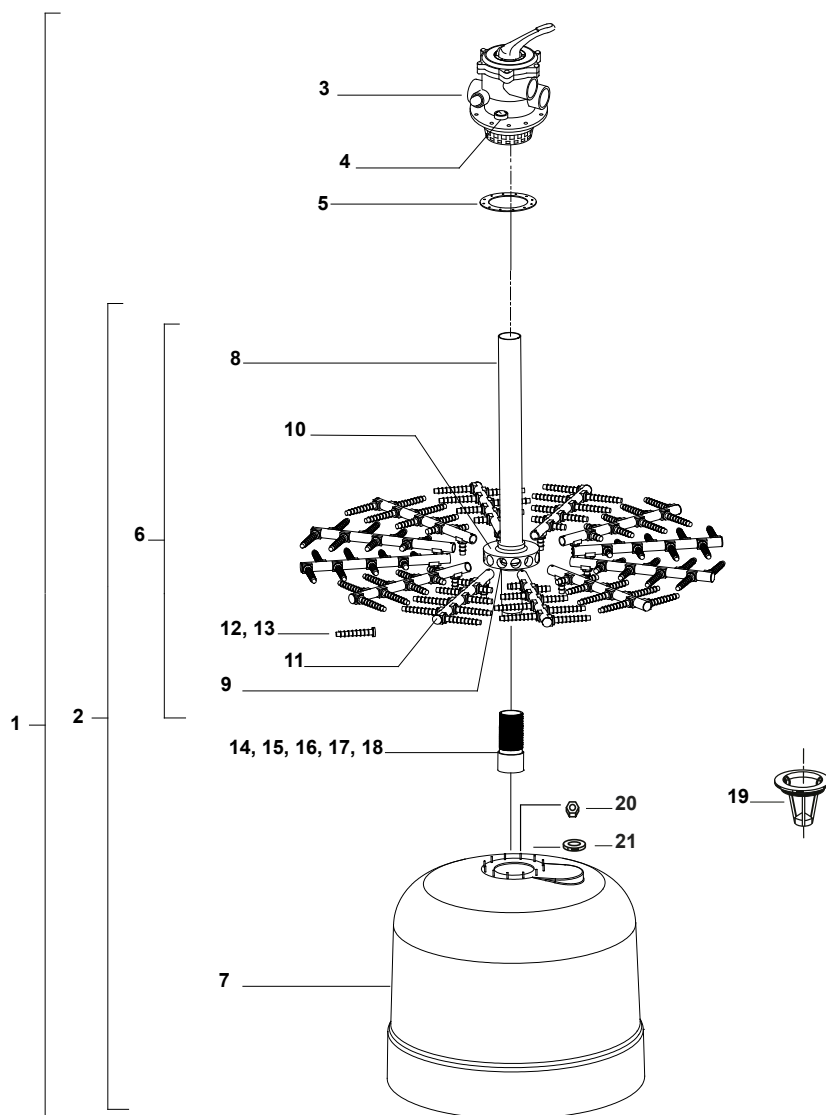


FIGURA 10

MODELO	DIMENSÕES								
	A	B	C	D	E	F	G	H	I
242FC	878	432	2400	1200	700	3100	1350	179	395
252FC	941	461	2800	1200	700	3100	1525	197	391
256FC	982	483	3700	1540	700	3780	1850	197	391
288FC	1135	589	3700	1540	700	3780	1850	238	460

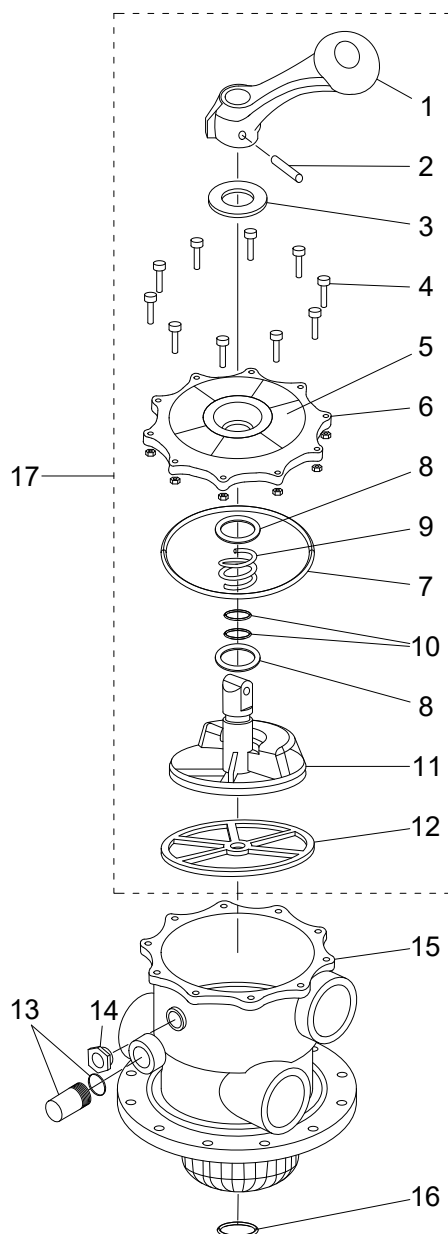
SUCÇÃO E DESCARGA - FLANGEADOS
MEDIDAS RECOMENDADAS
MEDIDA I - ALTURA DA SUCÇÃO DA
BOMBA EM RELAÇÃO AO CHÃO, SE
NECESSÁRIO ACRESCENTAR ALTURA
PRÉ-FILTRO

PEÇAS DE REPOSIÇÃO - 42FC



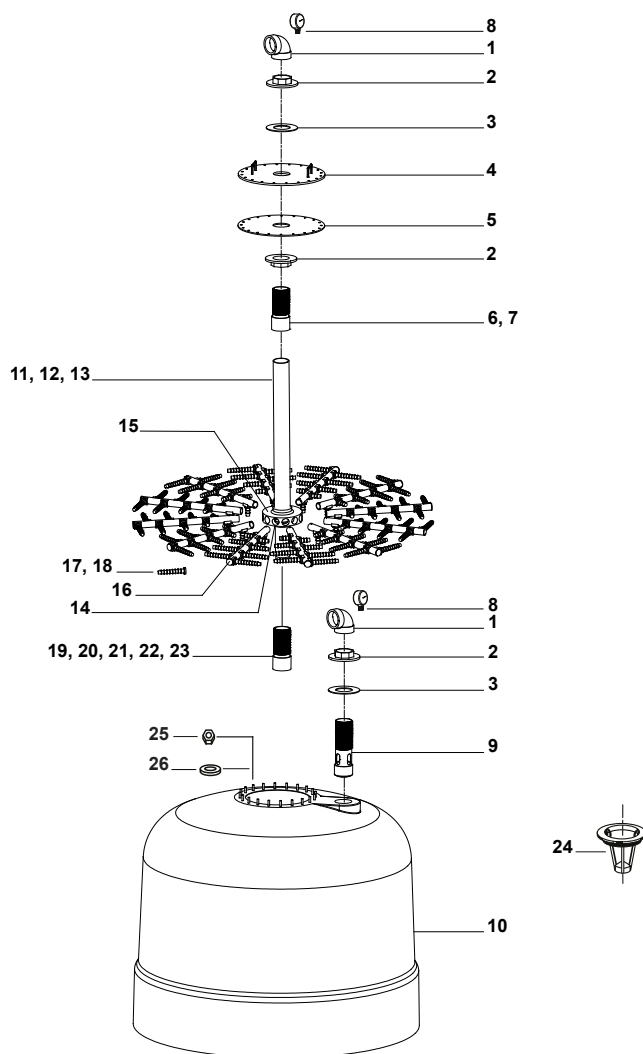
POSIÇÃO	DESCRIÇÃO	COD. PREÇO	PREÇO (R\$)	IPI	QUANTIDADE REQUERIDA
1	TANQUE FILTRO #42FC C/ VALV/ MAN/ S AR	79021267	26.981,00	0%	1
3	VALVULA SELETORA	98006141	3.130,11	3,25%	1
4	MANOMETRO #40D/0-60PSI	98004864	133,56	0%	2
5	GUARNICAO 12FUROS 42FC	13273909	103,60	5,2%	1
2	MONTAGEM TANQUE	98005622	21.504,00	0%	1
6	KIT DE DRENAGEM #K42FC	98005606	5.095,00	9,75%	1
7	TANQUE 42 FC	42219105	18.788,00	0%	1
	KIT INFERIOR DE DRENAGEM				
8	TUBO 2"X680 K42FC PVCB	31439706	259,70	0%	1
9	DISTRIBUIDOR INFERIOR	42091009	326,76	9,75%	1
10	DISTRIBUIDOR SUPERIOR	42091017	114,35	9,75%	1
11	CJ TUBO RADIAL 42SC	39300900	477,80	0%	8
12	EXTENSÃO DRENANTE 77mm	42090704	14,89	9,75%	40
13	EXTENSÃO DRENANTE 138mm	42090902	19,44	9,75%	24
14	TUBO 2"X80 K42FC PVCB	31439805	293,20	0%	1
15	LUVA COM ROSCA 2"	31440308	39,14	0%	1
16	BUCHA RED C/ROSCA 2X1 TIGRE BR21	31440209	25,75	0%	1
17	BUCHA RED C/ROSCA 1X3/4 TIGRE BR21	31440100	9,27	0%	1
18	NIPE ROSCAVEL 3/4"	31449408	6,30	3,25%	1
19	GUIA DE AREIA 42FC	22608905	550,30	0%	1
20	PORCA SEXTAVADA 1/4"	14072508	0,72	6,5%	12
21	ARRUELA LISA 1/4"	14073837	0,48	6,5%	12

PEÇAS DE REPOSIÇÃO - VÁLVULA SELETORA 42FC



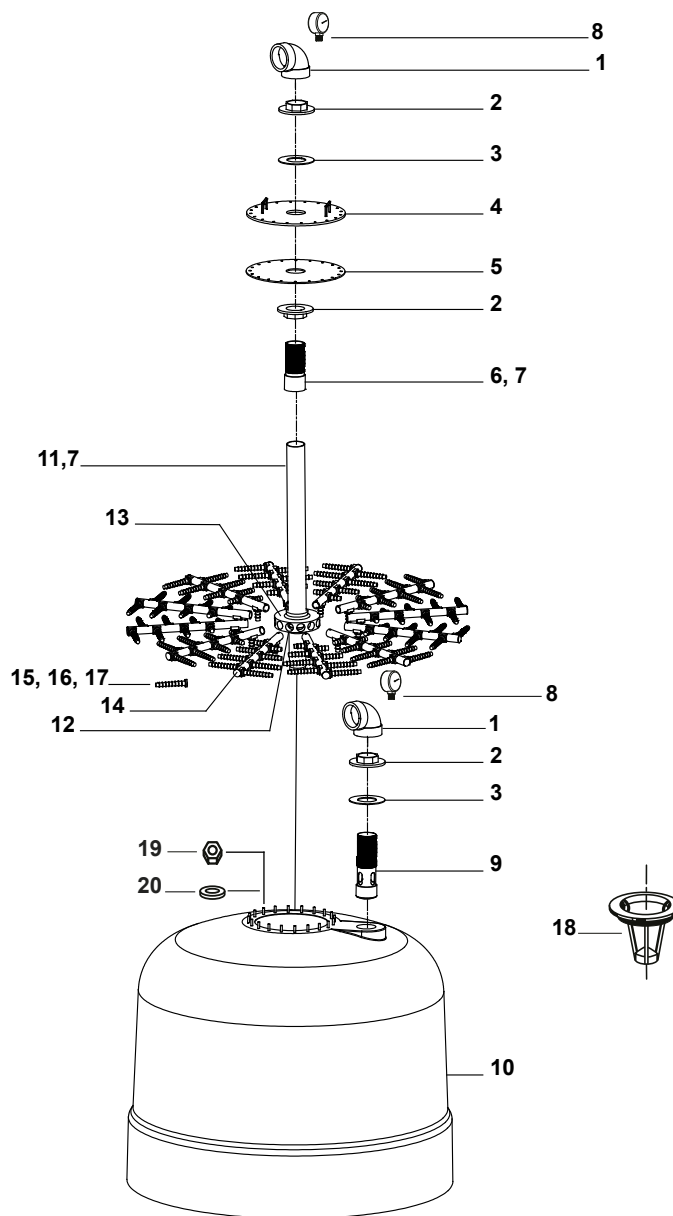
TÍTULO VALVULA SELETORA		MODELO EVS6FC2	COD. PRODUTO 98006141	PREÇO (R\$) 3.130,11	IPI 3,25	
POSICÃO	DESCRIÇÃO	COD. PRODUTO	PREÇO (R\$)	IPI	QUANTIDADE REQUERIDA	
1	ALAVANCA VÁLVULA SELETORA EVS6FC2	53039749	108,02	3,25	1	
2	PINO DA ALAVANCA VÁLVULA EVS6FC2	53039756	63,58	6,5	2	
3	ARRUELA DA ALAVANCA VÁLVULA EVS6FC2	53039764	29,83	6,5	1	
4	PARAFUSO TAMPA M6x33 C/ PORCA EVS6FC2	53039772	29,62	6,5	10	
5	ADESIVO DA TAMPA VÁLVULA EVS6FC2	53039780	41,16	9,75	1	
6	TAMPA DA VÁLVULA EVS6FC2	53039798	488,47	0	1	
7	ORING DA TAMPA VÁLVULA EVS6FC2	53039814	63,58	5,2	1	
8	ARRUELA DA MOLA VÁLVULA EVS6FC2	53039830	17,46	6,5	2	
9	MOLA VÁLVULA EVS6FC2	53039806	596,49	9,75	1	
10	ORING DO DESVIADOR DA VÁLVULA EVS6FC2	53039822	25,29	5,2	2	
11	DESVIADOR DA VÁLVULA EVS6FC2	53039848	230,43	0	1	
12	GAXETA DA VÁLVULA EVS6FC2	53039855	79,45	5,2	1	
13	VISOR COM ORING VÁLVULA EVS6FC2	53039889	39,99	0	1	
14	BUCHA REDUÇÃO 1/2" X 1/4"	53039897	35,12	0	1	
15	CORPO DA VÁLVULA EVS6FC2	53039863	1.641,13	0	1	
16	ORING DO DIFUSOR VÁLVULA EVS6FC2	53039871	23,91	5,2	1	
17	CONJUNTO SUPERIOR VÁLVULA EVS6FC2	53039913	1.573,95	0	1	

PEÇAS DE REPOSIÇÃO - 52FC



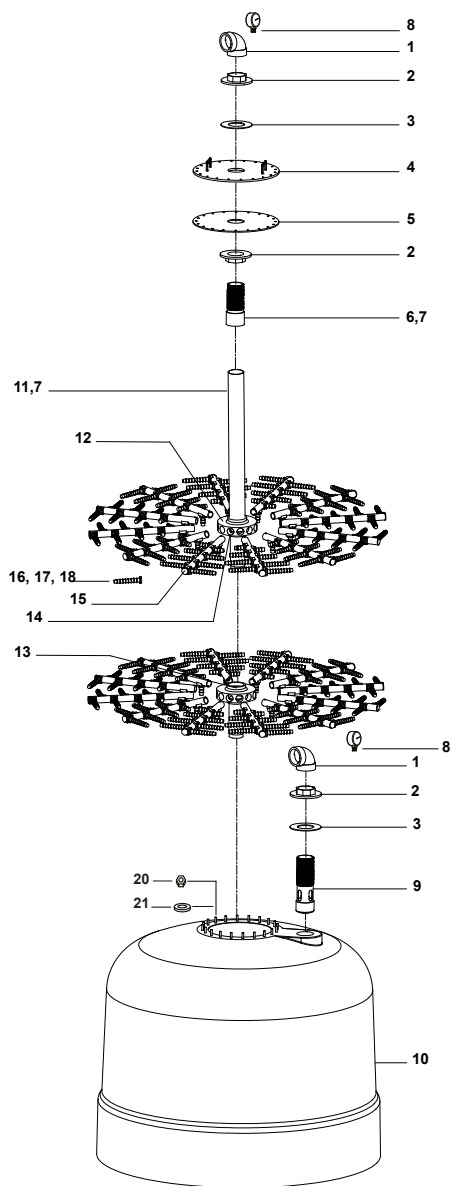
TÍTULO FILTROS SERIE FC		MODELO 52FC	COD. PRODUTO	PREÇO (R\$)	IPi	
			98005937	24.625,00	0%	
POSIÇÃO	DESCRIÇÃO		COD. PRODUTO	PREÇO (R\$)	IPi	QUANTIDADE REQUERIDA
1	COTOVELO 3"X90 BSP			261,40	0%	2
2	FLANGE ROSCA 3" PV		43089911	544,40	0%	4
3	GUARNICAO BORRACHA		13069919	293,20	11,7%	3
4	TAMPA JZ36-52SV		39049523	2.250,72	0%	1
5	GUARNIC JZ36-52SV		39273941	1.553,30	5,2%	1
6	TUBO 3X230 PVCB RO		31209323	83,13	0%	1
7	LUVA SOLD 85MM PVC		31368228	139,01	0%	2
8	MANOMETRO #40D/0-60PSI		98004864	133,56	0%	2
9	CORPO DO DEFLETOR		23445612	611,40	0%	1
MONTAGEM TANQUE						
10	TANQUE 52 FC		42219121	Sob Consulta		1
KIT INFERIOR DE DRENAGEM						
11	TUBO PVC 85MM x 600mm		701789	220,50	0%	1
12	LUVA S 85X60 LPVCM		31367527	73,50	0%	1
13	TUBO 2"X80 K42FC P		31439805	293,20	0%	2
14	DISTRIBUIDOR INFERIOR		42091009	326,76	9,75%	1
15	DISTRIBUIDOR SUPERIOR		42091017	114,35	9,75%	1
16	CJ TB RAD #JZ52FC		39300918	477,80	0%	8
17	EXTENSÃO DRENANTE 138mm		42090902	19,44	9,75%	8
18	EXTENSÃO DRENANTE 198mm		42090803	42,05	9,75%	72
19	TUBO 2"X80 K42FC PVCB		31439805	293,20	0%	1
20	LUVA COM ROSCA 2"		31440308	39,14	0%	1
21	BUCHA RED C/ROSCA 2X1 TIGRE BR21		31440209	25,75	0%	1
22	BUCHA RED C/ROSCA 1X3/4 TIGRE BR21		31440100	9,27	0%	1
23	NIPE ROSCAVEL 3/4"		31449408	6,30	3,25%	1
24	GUIA DE AREIA 52FC		22609911	1.429,51	0%	1
25	PORCA SEXTAVADA 1/4"		14072508	0,76	6,5%	20
26	ARRUELA LISA 1/4"		14073837	0,51	6,5%	20

PEÇAS DE REPOSIÇÃO - 56FC



TITULO FILTROS SERIE FC		MODELO 56FC	COD. PRODUTO	PREÇO (R\$)	IPi	
			98005929	49.249,00	0%	
POSIÇÃO	DESCRIÇÃO		COD. PRODUTO	PREÇO (R\$)	IPi	QUANTIDADE REQUERIDA
1	COTOVELO 3"X90 BSP		31361629	261,40	0%	2
2	FLANGE ROSCA 3" PV		43089911	544,40	0%	4
3	GUARNICAO BORRACHA		13069919	293,20	11,7%	3
4	TAMPA 56FC		39049515	6.878,00	0%	1
5	GUARNICAO BORRACHA TAMPA		13069927	1.767,20	11,7%	1
6	TUBO 3X230 PVCB RO		31209323	83,13	0%	1
7	LUVA PVCB ROSCA 3"		31356314	86,63	0%	2
8	MANOMETRO #40D/0-60PSI		98004864	133,56	0%	2
9	CORPO DO DEFLETOR		23445612	611,40	0%	1
MONTAGEM TANQUE						
10	TANQUE 56 FC		42219113	Sob Consulta		1
KIT INFERIOR DE DRENAGEM						
11	TUBO DE PVCB 3" X 900		701789	220,50	0%	1
12	DISTRIBUIDOR INFERIOR		42094110	3.610,41	9,75%	1
13	DISTRIBUIDOR SUPERIOR		42094128	3.610,41	9,75%	1
14	CJ TB RAD #JZ52FC		39301106	393,70	0%	12
15	EXTENSÃO DRENANTE 77mm		42090704	14,89	9,75%	36
16	EXTENSÃO DRENANTE 138mm		42090902	19,44	9,75%	24
17	EXTENSÃO DRENANTE 198mm		42090803	42,05	9,75%	12
18	GUIA DE AREIA 56FC		22608913	Sob Consulta		1
19	PORCA M12		14137319	8,08	6,5%	20
20	ARRUELA LISA M12		14108013	3,67	6,5%	20

PEÇAS DE REPOSIÇÃO - 88FC



TITULO FILTROS SERIE FC		MODELO 88FC	COD. PRODUTO	PREÇO (R\$)	IPi	
			98005952	50.248,00	0%	
POSIÇÃO	DESCRIÇÃO		COD. PRODUTO	PREÇO (R\$)	IPi	QUANTIDADE REQUERIDA
1	COTOVELO 4"X90 BSP		31361611	803,14	0%	2
2	FLANGE ROSCA 4" PV			767,60	0%	4
3	GUARNICAO BORRACHA FLG4"		13069943	216,10	11,70%	3
4	TAMPA 88FC		42218933	5.206,44	6,5%	1
5	GUARNICAO BORRACHA TAMPA		13069935	1.968,23	11,70%	1
6	TUBO PVCB 4" ROSCA		709600	487,50	0%	1
7	LUVA 4" PVCB US 88		23445661	544,40	0%	2
8	MANOMETRO #40E/0-6 - 4"		98000078	683,00	0%	2
9	CORPO DO DEFLETOR		23445646	606,50	0%	1
MONTAGEM TANQUE						
10	TANQUE 88 FC		42219139	81.545,54	0%	1
KIT INFERIOR DE DRENAGEM						
11	TUBO PVCB 4" ROSCA		709600	487,50	0%	1
12	DISTRIBUIDOR SUPERIOR		42094177	Sob Consulta		1
13	DISTRIBUIDOR INTERMEDIARIO		42094169	Sob Consulta		
14	DISTRIBUIDOR INFERIOR		42094110	3.610,41	9,75%	2
15	CJ TUBO RADIAL 54SC		39301106	393,70	0%	24
16	EXTENSÃO DRENANTE 77mm		42090704	14,89	9,75%	72
17	EXTENSÃO DRENANTE 138mm		42090902	19,44	9,75%	48
18	EXTENSÃO DRENANTE 198mm		42090803	42,05	9,75%	24
19	GUIA DE AREIA 88FC		22608921	1.309,45	0%	1
20	PORCA SEXTAVADA 1/4"		14072508	0,76	6,5%	20
21	ARRUELA LISA 1/4"		14073837	0,51	6,5%	20

SÉRIE SC



TANQUES OPCIONALMENTE PROTEGIDOS CONTRA A CORROSÃO POR REVESTIMENTO INTERNO DE RESINA ÉSTER-VINÍLICA E ESCAMAS DE VIDRO. GARANTIA DE 3 ANOS.

Os filtros série SC são equipamentos de filtração de alta vazão, com areia permanente, destinados a remover matéria em suspensão.

São constituídos por um ou mais tanques em aço carbono protegidos contra a corrosão por dois ânodos de magnésio e, opcionalmente, por revestimento de resina éster-vinílica e escamas de vidro.

Os tanques são pintados, externamente, com tinta fundo anticorrosiva, devendo ser pintados, após a instalação, com a tinta de acabamento fornecida. Possuem um sistema interno de distribuição e drenagem, dois manômetros, areia de especificação Jacuzzi® e bomba centrífuga.

Possuem ainda a válvula seletora com 4 posições: FILTRAR, RETROLAVAR, RECIRCULAR e DRENAR, além da posição LIVRE, que permite o alívio de pressão no interior da válvula.

As bombas da série B utilizadas nos filtros 36SC e 42SC são construídas em material termoplástico totalmente à prova de corrosão, têm pré-filtro incorporado com tampa transparente e são do tipo auto-escorvante com vedação feita por selo mecânico. Podem ser fornecidas com motor de acionamento para redes de energia elétrica monofásicas (127/220 V) ou trifásicas (220/380 V), frequência 60 Hz. Os demais modelos de filtros da série SC (com bombas de 5 a 10 cv) são fornecidos com bombas centrífugas da série G, construídas em ferro fundido, com pré-filtro da série SO contendo cesto coletor em inox.

Os motores de acionamento são para redes de energia elétrica trifásicas (220/380 V), frequência 60 Hz, 3500 rpm.

Os equipamentos fornecidos para cada modelo de filtro estão listados na TABELA 9 da página 36 dos filtros série SC.

TABELA DE SELEÇÃO

CÓDIGO	MODELO DO FILTRO	PREÇO (R\$)	IPI	BOMBA (S)			PRÉ-FILTRO (S)		TANQUES (S)		AREIA	
				MODELO	POT. (cv)	QUANTI-DADE	MODELO	QUANTI-DADE	DIÂMETRO EXTERNO (mm)	QUANTI-DADE	SACOS DE 25 Kg	PESO (Kg)
SISTEMA COM 1 TANQUE												
99020273	36SC6-M C/ BOMBA+AREIA	23.955,00	0%	2B	2	1	INCORPORADO À BOMBA		930	1	18	450
99020281	36SC6-T C/ BOMBA+AREIA	23.955,00									26	650
99020307	42SC7-M C/ BOMBA+AREIA	38.808,00							1080		34	850
99020299	42SC7-T C/ BOMBA+AREIA	38.090,00										
99020034	48SC8T C/ BOMBA+PF+AREIA	54.943,00	5GC2	5	SO3	1	1230					
SISTEMA COM 2 TANQUES												
99020109	236SC8-T BOMBA+PF+AREIA	59.890,00	0%	5GA3	5	1	SO4	1	930	2	36	900
99020117	242SC9-T BOMBA+PF+AREIA	89.297,00							1080		52	1300
99020125	248SC10-T BOMBA+PF+AREIA	100.000,00							1230		68	1700

TABELA 9

MODELO DO FILTRO		BOMBA(S)		TANQUE(S)		ÁREA TOTAL DE FILTRAÇÃO (m ²)	VAZÃO (m ³ /h) VER NOTA	VOLUME DA PISCINA (m ³)				
MOTOR ELÉTRICO		POTÊNCIA (CV)	QUANT.	DIÂMETRO EXTERNO (mm)	QUANT.			TEMPO DE RECIRCULAÇÃO (h)				
MONOFÁSICO	TRIFÁSICO					2	4	6	8	12		
SISTEMAS DE UM TANQUE												
36SC6-M	36SC6-T	2	1	930	1	0,65	24	48	96	144	192	288
42SC7-M	42SC7-T	3		1080		0,80	33	66	131	197	262	306
	48SC8-T	5		1230		1,16	43	86	171	257	343	516
SISTEMAS COM DOIS TANQUES												
	236SC8-T	5	1	930	2	1,31	48	96	193	289	386	576
	242SC9-T	7.1/2		1080		1,79	66	132	262	394	525	702
	248SC10-T	10		1230		2,33	86	172	343	514	686	1032
SISTEMAS EM DUAS BATERIAS COM DOIS TANQUES CADA												
	2-36SC6-T	5	1	930	4	2,63	96	192	386	578	771	1152
	2-242SC9-T	7.1/2		1080		3,58	132	264	525	787	1050	1504
	2-248SC10-T	10		1230		4,66	172	344	686	1028	1371	2064

Os modelos de filtro da série SC tem a opção de serem entregues com revestimento de resina éster-vinilica e escamas de fibra de vidro internamente. Consulte a fábrica para maiores detalhes.

INSTALAÇÃO

A instalação do(s) filtro(s) deve ser o mais próximo possível do tanque da piscina, em local coberto, iluminado, ventilado, seco, abrigado das intempéries e de fácil acesso para facilitar a operação e eventual manutenção dos equipamentos.

A bomba série B deve ser instalada, de preferência, abaixo do nível da água da piscina (afogada), podendo ser colocada, por ser auto-escorvante, até um metro acima do nível da água.

A bomba série G deve trabalhar sempre "afogada" (abaixo do nível da água). É imprescindível a colocação das válvulas, registros e uniões em pontos adequados da tubulação, para permitir a remoção para limpeza do cesto do pré-filtro, ajustar as vazões de filtração, retrolavagem e aspiração e possibilitar a retirada de equipamentos para manutenção.

Os bocais da(s) válvula(s) seletora(s) são dotados de rosca 2" BSP. Os bocais da bomba série B são adequados para tubulação de PVC colável. Os bocais da bomba série G e dos pré-filtros série SO são dotados de flanges segundo Norma ANSI B 16. I - classe 125, conforme mostrado nos desenhos com dimensões da FIGURA 11 na página 37. Esses flanges, mediante solicitação, poderão ser fornecidos com furação conforme Norma DIN 2533 ou ABNT PB-15 (para tubos de PVC rígido flangeados). São disponíveis flanges especiais modelo FR de adaptação do Flange ANSI para rosca BSP, conforme mostrado na página 70.

ESQUEMA DE INSTALAÇÃO E DIMENSÕES SÉRIE SC

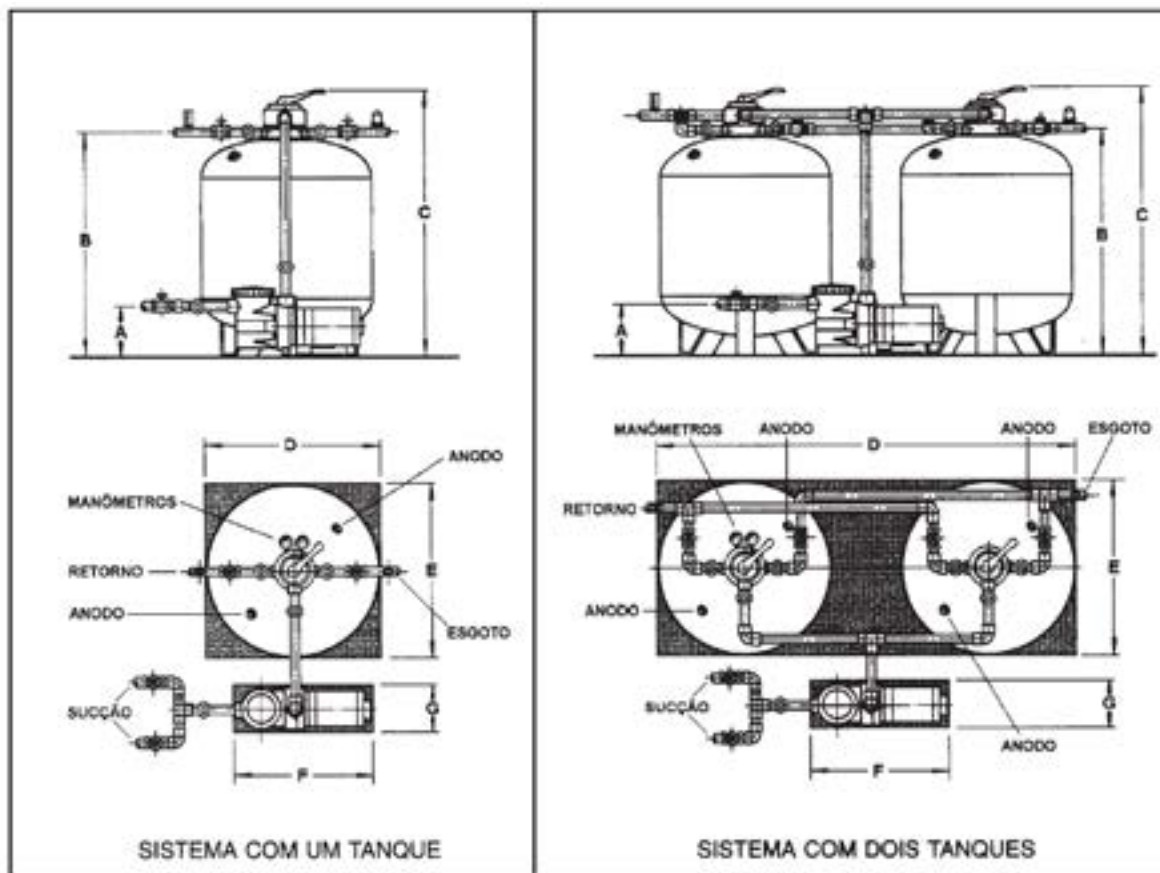


FIGURA 11

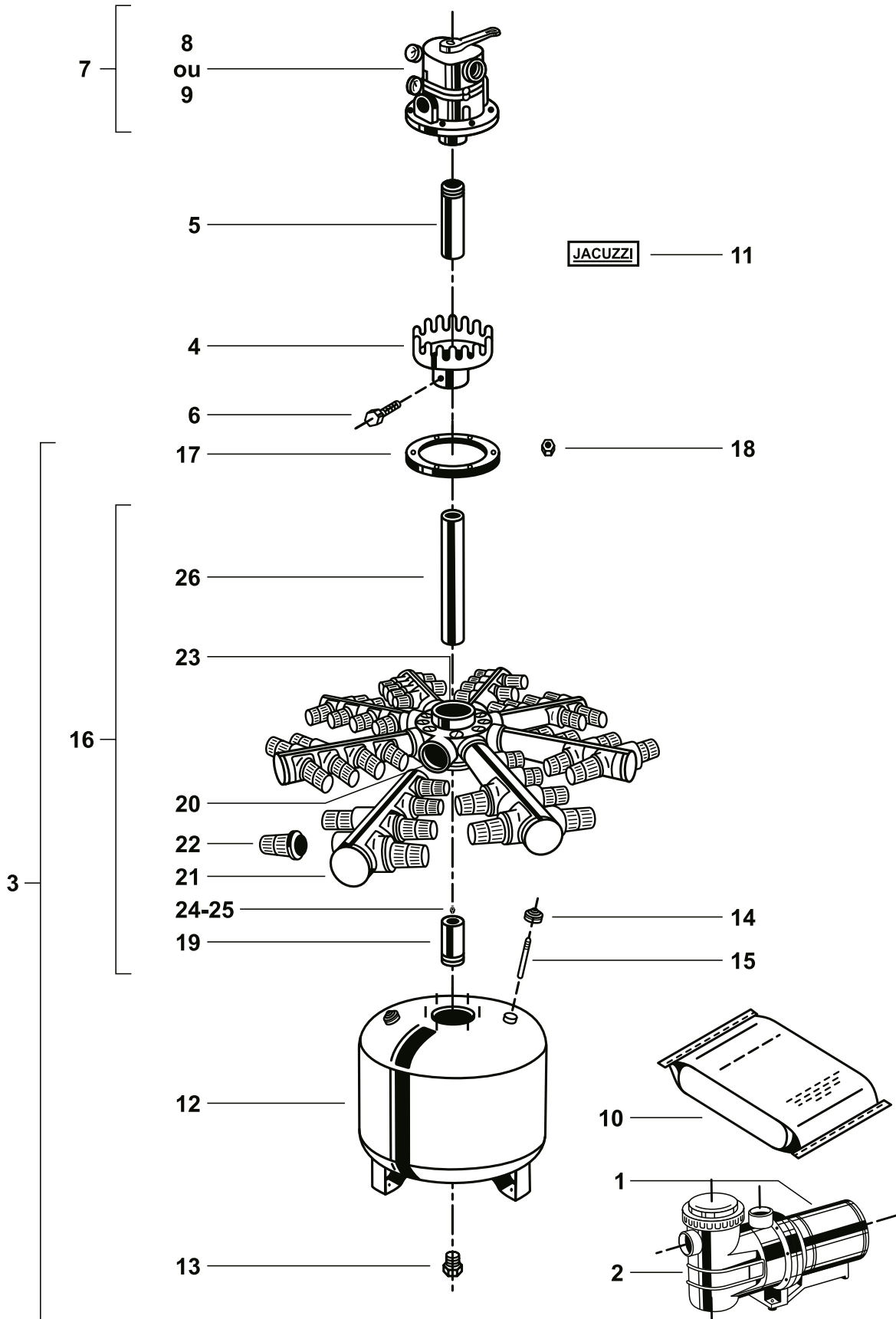
DIMENSÕES

MODELO DO FILTRO		TIPO E DIMENSÕES DOS BOCAIS			ALTURAS(m)			ESPAÇO OCUPADO NO PISO (m)				PESO TOTAL (kg)
MOTOR ELÉTRICO		VÁVULA SELETORA	DESCARGA DA BOMBA	ENTRADA DO PRÉ-FILTRO	A	B	C	TANQUE(S)		BOMBA		
MONOFÁSICO	TRIFÁSICO							D	E	F	G	
SISTEMA COM UM TANQUE												
36SC6-M	36SC6-T	ROSCA 2" BSP	COLÁVEL 60mm	COLÁVEL 60mm	0,23	1,04	1,24	0,93	0,93	0,63	0,24	1100
42SC7-M	42SC7-T		COLÁVEL 60mm	COLÁVEL 60mm	0,23			1,08	1,08	0,64	0,24	1400
	48SC8-T		FLANGE 2"	FLANGE 3"	0,26			1,23	1,23	0,80	0,36	1850
SISTEMAS COM DOIS TANQUES												
	2365C8-T	ROSCA 2" BSP	FLANGE 3"	FLANGE 4"	0,25	1,04	1,24	2,35	0,93	0,80	0,40	2200
	2425C9-T				0,26			2,65	1,08	0,80	0,42	2800
	248SC10-T				0,28			2,96	1,23	0,90	0,45	3700

TABELA 10

Nota: Durante a instalação do filtro fazer o espaçamento entre os tanques de 0,50 m.

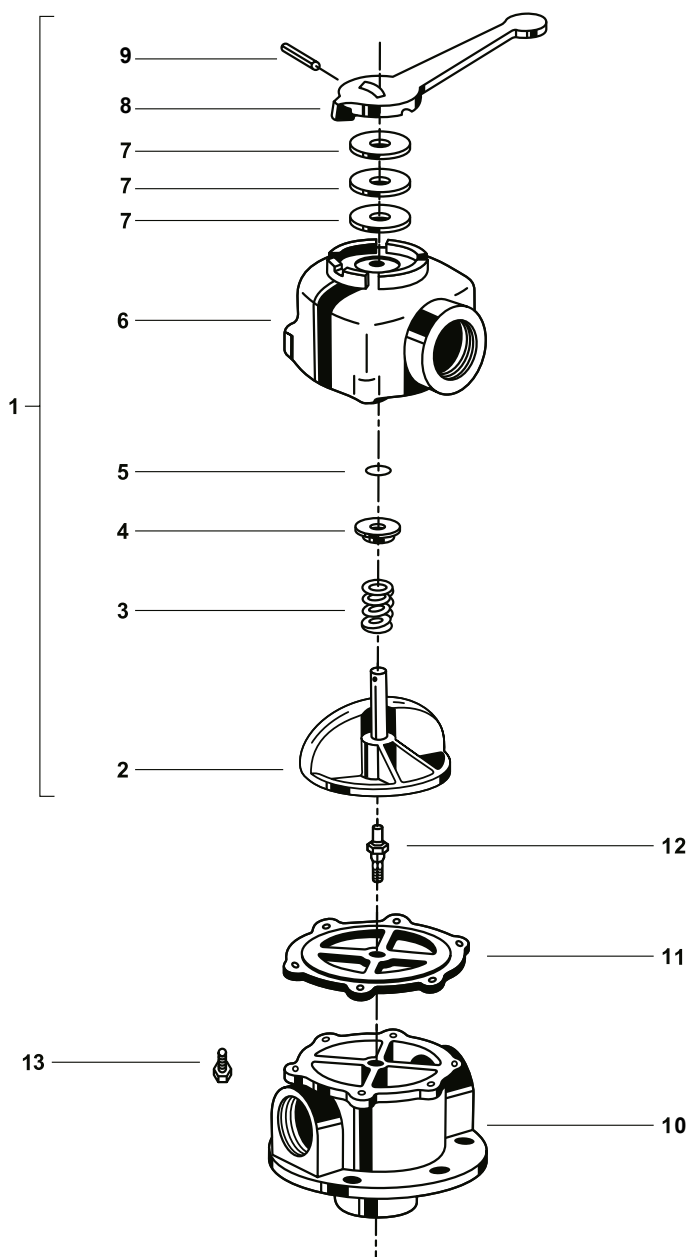
PEÇAS DE REPOSIÇÃO DO TANQUE SÉRIE SC



PEÇAS DE REPOSIÇÃO DO TANQUE SÉRIE SC

TÍTULO	MODELO	COD. PRODUTO	PREÇO (R\$)	IPI																
FILTROS EM AÇO SÉRIE SC 60HZ	36SC6-M C/ BOMBA+AREIA	99020273	23.955,00	0%	X															
	36SC6-T C/ BOMBA+AREIA	99020281	23.955,00	0%		X														
	42SC7-M C/ BOMBA+AREIA	99020307	38.808,00	0%				X												
	42SC7-T C/ BOMBA+AREIA	99020299	38.090,00	0%					X											
	48SC8T C/ BOMBA+PF+AREIA	99020034	54.943,00	0%						X										
	236SC8-T BOMBA+PF+AREIA	99020109	59.890,00	0%							X									
	242SC9-T BOMBA+PF+AREIA	99020117	89.297,00	0%											X					
248SC10-T BOMBA+PF+AREIA	99020125	100.000,00	0%																X	
POSIÇÃO	DESCRIÇÃO	COD. PRODUTO	PREÇO (R\$)	IPI	QUANTIDADE REQUERIDA															
1	BOMBA 2B MONO	93571461	4.368,00	0%	1															
	BOMBA2B TRI	93571479	3.248,00	0%		1														
	BOMBA 3B MONO	93571487	4.815,00	0%			1													
	BOMBA 3B TRI	93571495	3.798,00	0%				1												
	BOMBA 5GC2 TRI	93341584	9.021,00	0%					1											
	BOMBA 5GA3 TRI	93341683	10.406,00	0%						1										
	BOMBA 75GA3 TRI	93341691	11.658,00	0%											1					
BOMBA 10GB3 TRI	93340545	15.635,00	0%																1	
2	PRÉFILTRO SO3	99101396	10.145,00	3,25%						1										
	PRÉFILTRO SO4	99101404	10.852,00	3,25%									1	1	1					
3	MONTAGEM DO TANQUE 36SC	98002082	17.811,00	0%	1	1								2						
	MONTAGEM DO TANQUE 42SC	98002090	31.463,00	0%			1	1												2
	MONTAGEM DO TANQUE 48SC	98002108	38.463,00	0%									1							2
4	CESTO DEFLETOR	39043500	663,60	3,25%	1	1	1	1	1	1	2	2	2	2	2					
5	TUBO 2" x 180mm	31326200	101,49	0%	1	1	1	1	1	1	2	2	2	2	2					
6	PARAFUSO CAB. SEXT. 5/16" x 3/4"	14095004	7,20	6,5%	2	2	2	2	2	2	4	4	4	4	4					
7	VÁLVULA SELETORA VSC20F	98002033	5.911,00	3,25%	1	1	1	1	1	1	2	2	2	2	2					
8/9	MANÔMETRO 060 PSI	98004864	133,56	0%	2	2	2	2	2	2	2	2	2	2	2					
8/9	PLUG 1/4"	31202401	7,93	3,25%												2	2	2	2	2
10	SACO DE AREIA	22485106	58,17	0%	18	18	26	26	34	36	52	68								
11	ETIQUETA "JACUZZI"	22467500	6,30	15%	1	1	1	1	1	1	2	2	2	2	2					
MONTAGEM DO TANQUE																				
12	TANQUE 36SC	15041502	15.092,00	0%	1	1														
	TANQUE 42SC	15041601	28.203,00	0%				1	1											
	TANQUE 48SC	15041700	34.843,00	0%																1
13	PLUG 3/4" (DRENO)	31200603	15,37	3,25%	1	1	1	1	1	1	1	1	1	1						
14	PLUG DO ANODO	42040105	53,72	2,6%	2	2	2	2	2	2	2	2	2	2						
15	ÂNODO 1"	42040006	304,82	2,6%	2	2	2	2	2	2	2	2	2	2						
16	KIT INFERIOR DE DRENAGEM 36SC	98002512	3.906,00	9,75%	1	1														
	KIT INFERIOR DE DRENAGEM 42SC	98002520	5.095,00	9,75%				1	1	1										
	KIT INFERIOR DE DRENAGEM 48SC	98002538	6.014,00	9,75%											1					
17	GUARNIÇÃO 8"	13062419	110,64	11,7%	1	1	1	1	1	1										
18	PORCA SEXTAVADA 7/16"	14095301	1,24	6,5%	6	6	6	6	6	6										
KIT INFERIOR DE DRENAGEM																				
19	TUBO 2" x 125mm (DRENO)	31326101	94,06	0%	1	1														
	TUBO 2" x 180mm (DRENO)	31326200	101,49	0%					1	1	1	1	1	1						
20	DISTRIBUIDOR (PARTE INFERIOR)	42091009	326,76	9,75%	1	1	1	1	1	1										
21	CONJUNTO TUBO RADIAL 36SC	39300801	378,74	0%	8	8														
	CONJUNTO TUBO RADIAL 42SC	39300900	477,80	0%						8	8									
	CONJUNTO TUBO RADIAL 48SC	39301007	543,00	0%																8
22	EXTENSÃO DRENANTE 77mm	42090704	14,89	9,75%	40	40	40	40	40	40										
	EXTENSÃO DRENANTE 138mm	42090902	19,44	9,75%	8	8	24	24	24	32										
	EXTENSÃO DRENANTE 198mm	42090803	42,05	9,75%																8
23	DISTRIBUIDOR (PARTE SUPERIOR)	42091017	114,35	9,75%	1	1	1	1	1	1										
24	ARRUELA DE PRESSÃO 1/4"	14072102	0,51	6,5%	8	8	8	8	8	8										
25	PORCA SEXTAVADA 1/4"	14072508	0,76	6,5%	8	8	8	8	8	8										
26	TUBO 2" x 525mm (INTERNO)	31326002	90,60	0%	1	1														
	TUBO 2" x 470 (INTERNO)	31325905	73,03	0%					1	1	1									

PEÇAS DE REPOSIÇÃO - VÁLVULA SELETORA PARA SÉRIE SC



TÍTULO		MODELO	COD. PRODUTO	PREÇO (R\$)	IPI	
VÁLVULA SELETORA		VSC20F	98002033	5.911,00	3,25%	
POSIÇÃO	DESCRIÇÃO	COD. PRODUTO	PREÇO (R\$)	IPI	QUANTIDADE REQUERIDA	
1	CONJUNTO TAMPA	39044706	2.024,00	3,25%	1	
2	CONJUNTO DESVIADOR	39041918	186,80	3,25%	1	
3	MOLA DE COMPRESSÃO	22071005	137,24	9,75%	1	
4	ASSENTO DA MOLA	39028345	31,61	3,25%	1	
5	O'RING 3/8" x 9/16"	47011002	0,51	5,2%	1	
6	TAMPA	39040209	1.233,00	3,25%	1	
7	ARRUELA DE DESGASTE	14160501	2,24	6,5%	3	
8	ALAVANCA	39028006	91,33	3,25%	1	
9	PINO RANHURADO	14181200	57,44	6,5%	1	
10	CORPO	39040100	2.291,00	3,25%	1	
11	GUARNIÇÃO	39062609	1.145,00	5,2%	1	
12	PINO CENTRAL	39062807	141,23	6,5%	1	
13	PARAFUSO CAB SEXTAVADA 1/4" X 1.1/2"	14357305	0,76	6,5%	6	

SÉRIE SR



Os filtros série SR são equipamentos de filtração de alta vazão, com meio filtrante permanente (areia e pedregulho), destinados a remover matéria em suspensão.

Possuem tanque em aço carbono protegido contra a corrosão eletrolítica por meio de dois ânodos de magnésio e, opcionalmente, por revestimento de resina éster-vinílica e escamas de vidro. São pintados, externamente, com tinta fundo anticorrosiva, devendo ser pintados, após a instalação, com a tinta de acabamento fornecida.

A abertura para inspeção, na parte superior do tanque, permite a colocação do material filtrante durante a instalação do filtro.

Os filtros da série SR possuem sistema interno de distribuição e drenagem, válvula seletora, dois manômetros, pedregulho, areia de especificação Jacuzzi®, bomba e pré-filtro.

São fornecidos com válvula seletora exclusiva de 4 posições: FILTRAR, RETROLAVAR, RECIRCULAR E DRENAR, além da posição LIVRE, que permite o alívio da pressão no interior da válvula. Possuem também um painel com dois manômetros para indicação do momento da retrolavagem.

As bombas da série F utilizadas nos filtros da série SR são construídas em ferro fundido de alta qualidade com vedação por selo mecânico.

Os motores de acionamento são trifásicos (220/380 V), frequência 60 Hz, 1760 rpm. Os pré-filtros vêm com cesto coletor incorporado. Os equipamentos fornecidos com os filtros estão listados na TABELA 11b da página 42.

TABELA DE SELEÇÃO

CÓDIGO	FILTRO	PREÇO	IPI	TANQUES		ÁREA TOTAL DE FILTRAÇÃO (m²)	VAZÃO (m³/h) VER NOTA	VOLUME DA PISCINA (m³)		
				DIÂMETRO INTERNO (mm)	QUANTIDADE			TEMPO DE FILTRAÇÃO (h)		
								4	6	8
SISTEMA COM 1 TANQUE										
99060014	54SR8	153.556,00	0%	1372	1	1,48	54	216	324	432
99060022	60SR8	167.078,00		1524		1,82	67	268	402	536
99060030	66SR9	196.692,00		1677		2,21	81	324	486	648
99060048	72SR10	204.789,00		1830		2,62	96	384	576	768
SISTEMA COM 2 TANQUES										
99060055	254SR10	295.403,00	0%	1372	2	2,96	108	432	642	864
99060063	260SR11	319.426,00		1524		3,64	134	536	804	1072
99060071	266SR11	383.225,00		1677		4,42	162	648	972	1296
99060089	272SR12	394.250,00		1830		5,24	192	768	1152	1536
SISTEMA COM 3 TANQUES										
99060097	354SR11	443.251,00	0%	1372	3	4,44	162	648	972	1296
99060105	360SR12	467.983,00		1524		5,46	201	804	1206	1608
99060113	366SR13	557.167,00		1677		6,63	243	972	1458	1944
99060121	372SR13	578.430,00		1830		7,86	288	1152	1728	2304

TABELA 11

NOTA: com taxa de filtração de 880 m³/dia/m² (36,7 m³/h/m² ou 15 GPM/ft²)

EQUIPAMENTOS FORNECIDOS NO CONJUNTO										
MODELO			POTÊNCIA DE CADA BOMBA (cv)	QUANTIDADE						
FILTRO	BOMBA	PRÉ-FILTRO		TANQUE	BOMBAS	PRÉ-FILTROS	PEDREGULHO		AREIA	
							SACOS	PESO (kg)	SACOS	PESO (kg)
SISTEMA COM 1 TANQUE										
54SR8	5FB3-T	SO4	5	1	1	1	28	700	40	1000
60SR8	5FB4-T	SO5	5				36	900	48	1200
66SR9	75FC4-T	SO5	7,5				44	1100	56	1400
72SR10	10FC4-T	SO5	10				52	1300	64	1600
SISTEMA COM 2 TANQUES										
254SR10	10FC4-T	SO5	10	2	1	1	56	1400	80	2000
260SR11	15FA6-T	SO8	15				72	1800	96	2400
266SR11	15FA6-T	SO8	15				88	2200	112	2800
272SR12	20FA6-T	SO8	20				104	2600	128	3200
SISTEMA COM 3 TANQUES										
354SR11	15FA6-T	SO8	15	3	1	1	84	2100	120	3000
360SR12	20FA6-T	SO8	20				108	2700	144	3600
366SR13	25FB6-T	SO8	25				132	3300	168	4200
372SR13	25FB6-T	SO8	25				156	3900	192	4800

TABELA 11b

NOTA: sacos de 25 kg cada.

Os modelos de filtro da série SR tem a opção de serem entregues com revestimento de resina éster-vinílica e escamas de fibra de vidro internamente. Consulte a fábrica para maiores detalhes.

INSTALAÇÃO

A instalação dos filtros deve ser o mais próximo possível do tanque da piscina, em local coberto, iluminado, ventilado, seco, abrigado das intempéries e de fácil acesso para facilitar a operação e eventual manutenção dos equipamentos. A bomba deve ser instalada abaixo do nível da água da piscina (afogada). É imprescindível a colocação de válvulas, registros e uniões em pontos adequados da tubulação para permitir a remoção para limpeza do cesto do pré-filtro, ajustar as vazões de filtração, retrolavagem, aspiração e possibilitar a retirada de equipamentos para manutenção.

Os bocais da válvula seletora são dotados de rosca 4" BSP. Os bocais das bombas da série F e dos pré-filtros série SO são dotados de flanges segundo Norma ANSI B16.1 - classe 125, conforme mostrado nos desenhos com dimensões da página 43. Esses flanges, mediante solicitação, poderão ser fornecidos com furação conforme Norma DIN2533 ou ABNT PB-15 (para tubos de PVC rígido flangeados). São disponíveis flanges especiais modelo FR de adaptação do flange ANSI para roscas BSP, conforme mostrado na página 70.

DIMENSÕES SÉRIE SR

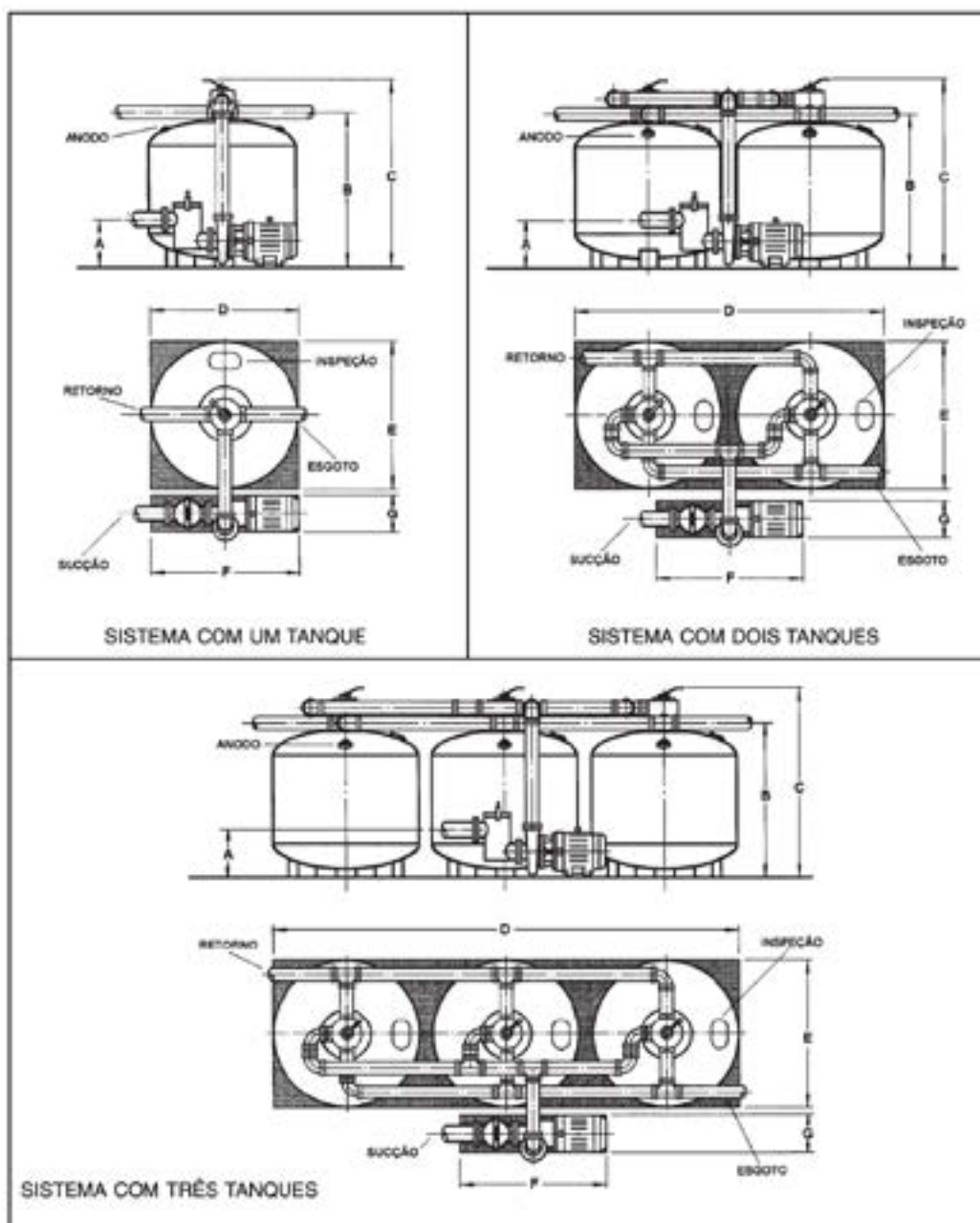
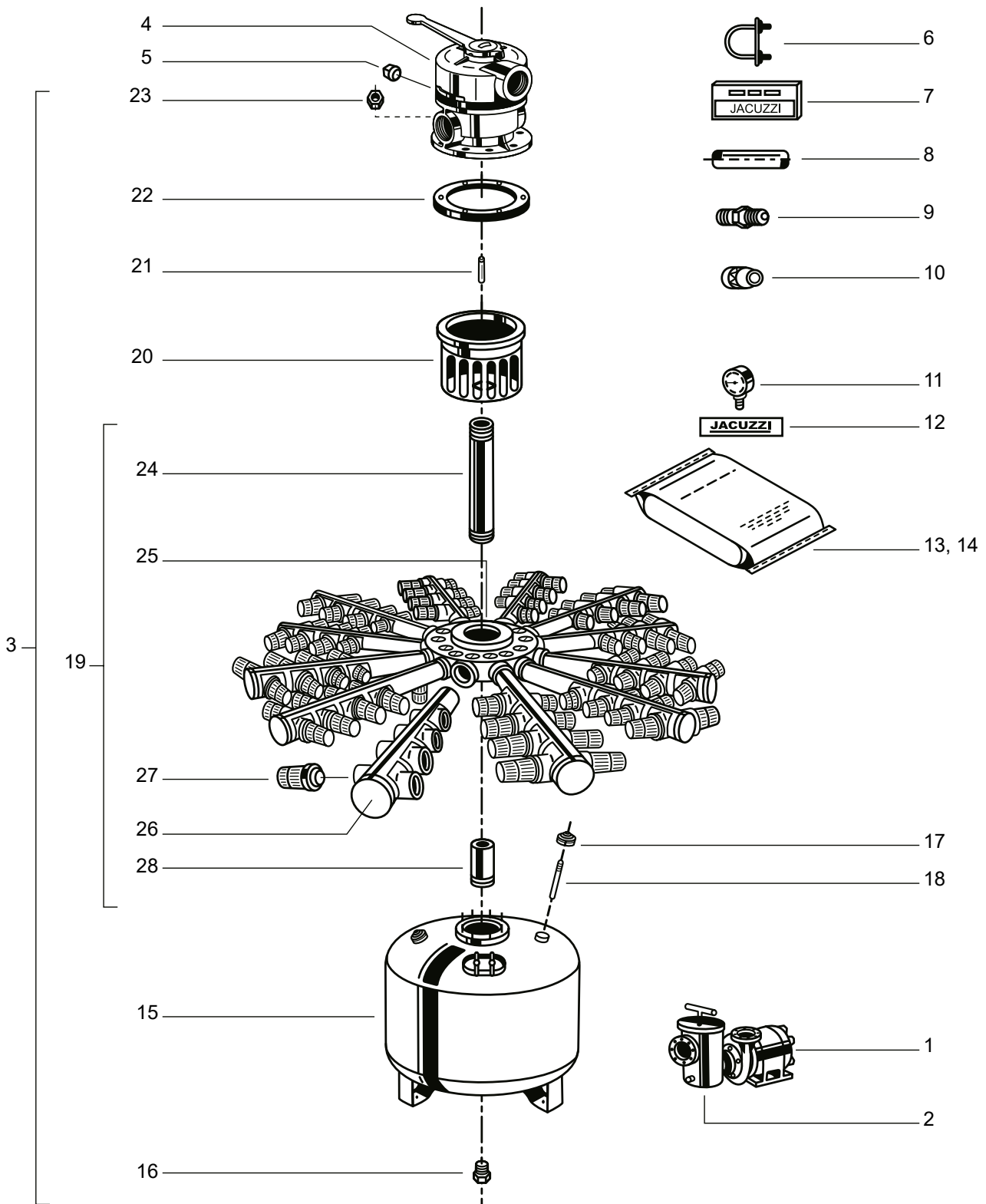


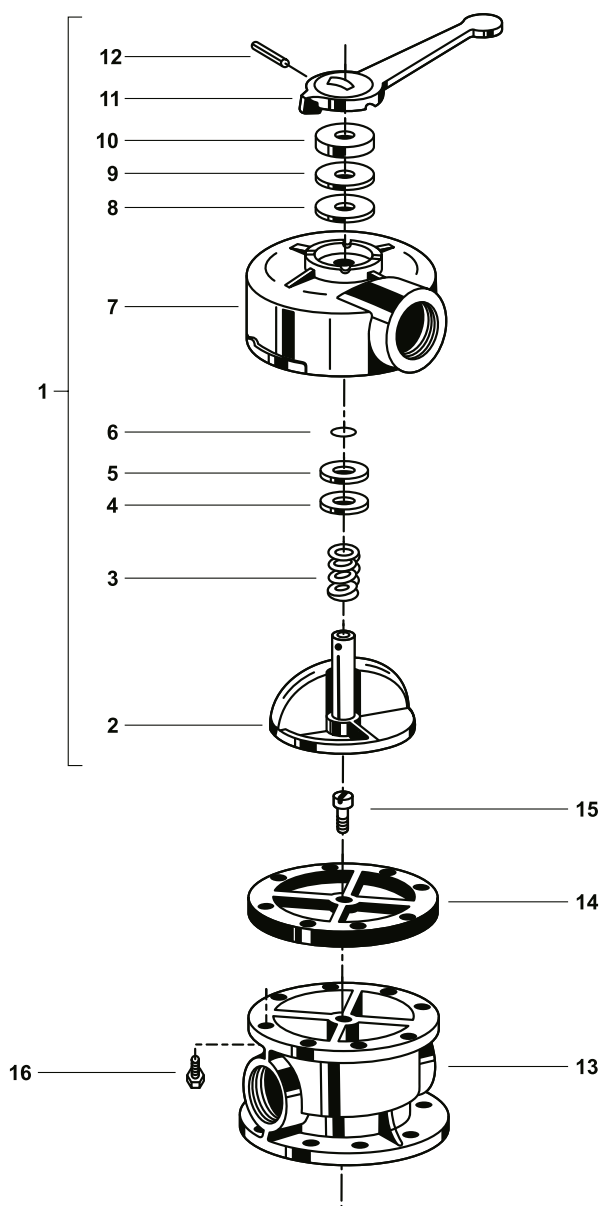
FIGURA 12

MODELO DO FILTRO MOTOR ELÉTRICO TRIFÁSICO	TIPO E DIMENSÃO DOS BOCAIS			ALTURAS (m)			ESPAÇO OCUPADO NO PISO (m)				PESO TOTAL (Kg)
	VÁLVULA SELETORA	DESCARGA DA BOMBA	ENTRADA DO PRÉ-FILTRO	A	B	C	TANQUE(S)		BOMBA		
SISTEMAS COM UM TANQUE											
54SR8-T	ROSCA 4" BSP	FLANGE 3"	FLANGE 4"	0,25	1,59	1,97	1,38	1,38	0,84	0,40	3700
60SR8-T				0,32	1,62	2,00	1,53	1,53	0,93	0,44	4800
66SR9-T		FLANGE 4"	FLANGE 5"	0,33	1,69	2,07	1,69	1,69	0,97	0,46	5500
72SR10-T				0,35	1,74	2,12	1,84	1,84	1,02	0,48	6500
SISTEMAS COM DOIS TANQUES											
254SR10-T	ROSCA 4" BSP	FLANGE 4"	FLANGE 5"	0,35	1,59	1,97	3,26	1,38	1,02	0,48	7400
260SR11-T				0,39	1,62	2,00	3,56	1,53	1,30	0,53	9200
266SR11-T		FLANGE 6"	FLANGE 8"	0,39	1,69	2,07	3,88	1,69	1,30	0,53	11000
272SR12-T				0,42	1,74	2,12	4,18	1,70	1,37	0,57	13000
SISTEMAS COM TRÊS TANQUES											
354SR11-T	ROSCA 4" BSP	FLANGE 6"	FLANGE 8"	0,39	1,59	1,97	5,14	1,38	1,30	0,53	11100
360SR12-T				0,42	1,62	2,00	5,59	1,53	1,37	0,57	13800
366SR13-T				0,44	1,69	2,07	6,07	1,69	1,44	0,59	16500
372SR13-T				0,44	1,74	2,12	6,52	1,84	1,44	0,59	19500

TABELA 12

PEÇAS DE REPOSIÇÃO SÉRIE SR



PEÇAS DE REPOSIÇÃO - VÁLVULA SELETORA PARA SÉRIE SR


TÍTULO VÁLVULA SELETORA PARA FILTROS SR		MODELO VSR4/A	COD. PRODUTO	PREÇO (R\$)	IPI	X
			98002041	28.641,00	3,25%	
POSIÇÃO	DESCRIÇÃO	COD. PRODUTO	PREÇO (R\$)	IPI	QUANTIDADE REQUERIDA	
1	CONJUNTO TAMPA	39049309	12.837,00	3,25%	1	
2	CONJUNTO DESVIADOR	39047303	5.342,00	3,25%	1	
3	MOLA DE COMPRESSÃO	22188809	345,03	9,75%	1	
4	ARRUELA DE AÇO	14101802	110,64	6,5%	2	
5	ARRUELA DE NYLON	14101901	76,25	6,5%	1	
6	O'RING 5/8" x 13/16"	47011408	0,51	5,2%	1	
7	TAMPA	39046305	5.320,00	3,25%	1	
8	ARRUELA DE DESGASTE	14102206	114,35	6,5%	2	
9	ARRUELA DE CALÇO	14361000	9,15	3,25%	3	
10	TAMPA DE ARRUELA	14102305	672,00	6,5%	1	
11	ALAVANCA	39046404	470,70	3,25%	1	
12	PINO TRAVA	14359707	16,41	6,5%	1	
13	CORPO	39046008	9.512,00	3,25%	1	
14	GUARNIÇÃO	39049507	4.247,00	5,2%	1	
15	PARAFUSO CENTRAL	14101604	102,98	6,5%	1	
16	PARAFUSO CAB. SEXTAVADA 3/8" x 2.1/4"	14102107	2,00	6,5%	8	

BOMBA SÉRIE A



- AUTOESCORVANTE EM TERMOPLÁSTICO
- ROTAÇÃO NOMINAL 3500 rpm
- MONOBLOCO COM MOTOR ELÉTRICO 60Hz
- BOCAIS PARA TUBULAÇÃO DE PVC COLÁVEL
- PRÉ-FILTRO INCORPORADO
- GRAU DE PROTEÇÃO IP21

As bombas da série A são centrífugas, auto-escorvantes, com pré-filtro incorporado, totalmente construídas em material termoplástico, com bocais de sucção e descarga com bitola de Ø50mm (coláveis). São utilizadas com os filtros de areia das séries TP conforme mostrado na tabela abaixo, e deverão ser instaladas conforme instruções da tabela 5 na página 10.

O corpo e o pré-filtro são construídos em ABS, o rotor em Noryl e a tampa do pré-filtro em SAN.

A tampa do pré-filtro é transparente, permitindo que, sem removê-la, possa ser feita a inspeção do cesto coletor, construído em polietileno.

São dotadas de base de assentamento em material termoplástico, que absorve vibrações e mantém o motor afastado do piso da casa de máquinas, evitando sua corrosão.

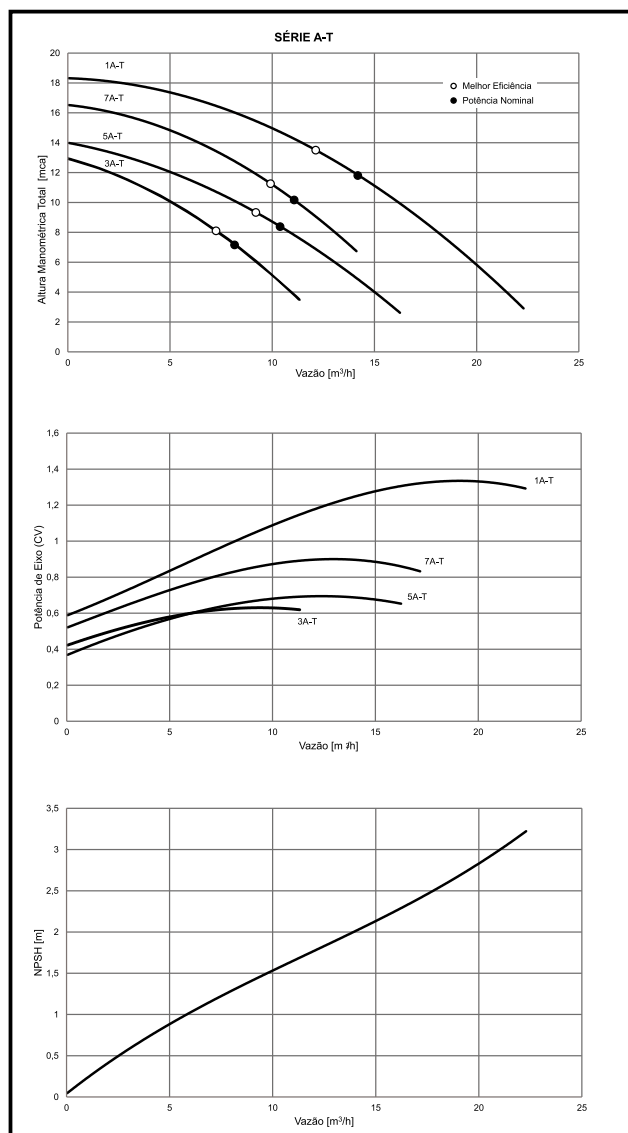
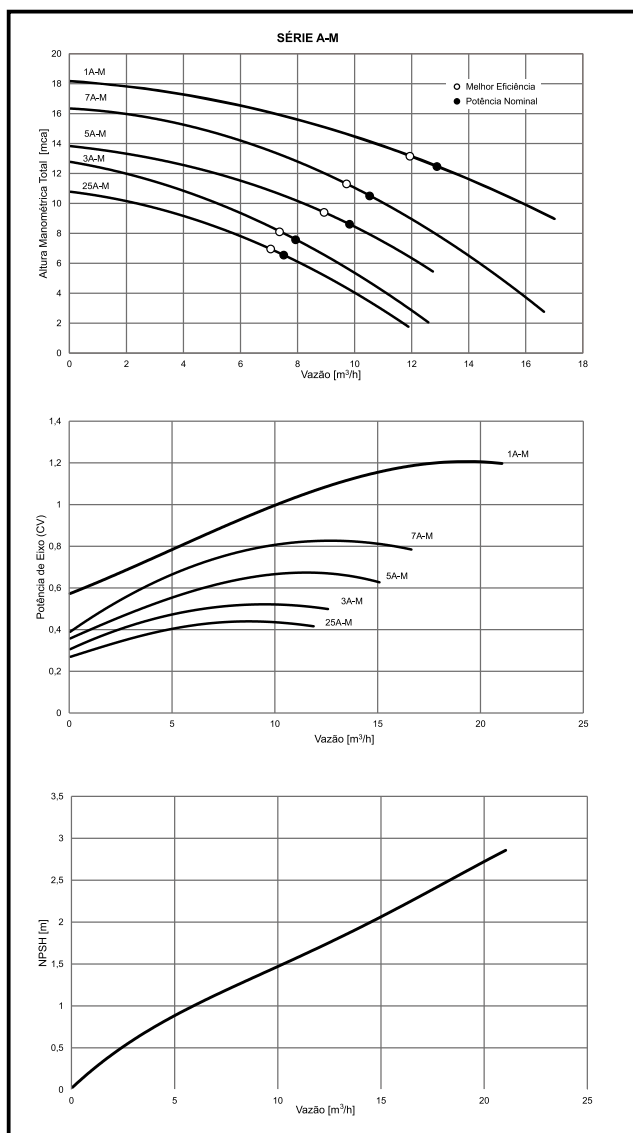
A vedação é feita por meio de selo mecânico montado sobre um prolongamento do cubo do rotor, o que impede o contato entre a água e o eixo do motor. As bombas da série A têm construção monobloco, com motor elétrico, para redes de frequência 60 Hz, monofásico (127/220 V) ou trifásico (220/380 V).

Os motores são protegidos contra quedas de gotas d'água na vertical (grau de proteção IP21).

TABELA DE UTILIZAÇÃO

CÓDIGO	MODELO	TENSÃO	PREÇO UNIT (R\$)	IPI	POTÊNCIA (cv)	MODELO DO FILTRO	PONTO NOMINAL DE OPERAÇÃO	
							VAZÃO (m³/h)	ALT. MAN. TOTAL (mca)
93571354	25A-M	MONOFÁSICO	2.010,00	3,25%	1/4	12TP	2,5	10,0
93571032	3A-M	MONOFÁSICO	2.156,00		1/3	15TP	5,5	9,7
93571040	3A-T	TRIFÁSICO	2.156,00			19TP	7,0	8,5
93571032	3A-M	MONOFÁSICO	2.156,00		1/2		8,7	9,6
93571040	3A-T	TRIFÁSICO	2.156,00			3/4	9,5	11,5
93571057	5A-M	MONOFÁSICO	2.210,00		22TP		10,4	10,8
93571065	5A-T	TRIFÁSICO	2.210,00			1	11,7	13,3
93571073	7A-M	MONOFÁSICO	2.390,00					
93571081	7A-T	TRIFÁSICO	2.264,00					
93571073	7A-M	MONOFÁSICO	2.390,00					
93571081	7A-T	TRIFÁSICO	2.264,00					
93571099	1A-M	MONOFÁSICO	2.847,00					
93571107	1A-T	TRIFÁSICO	2.341,00					

CURVAS DE DESEMPENHO



Os ensaios da série A foram realizados no Laboratório de Etiquetagem de Bombas Hidráulicas da Universidade Federal de Itajubá.



DIMENSÕES

MODELO DA BOMBA		DIMENSÃO A (mm)
MOTOR ELÉTRICO MONOFÁSICO	TRIFÁSICO	
25A-M	-	500
3A-M	3A-T	500
5A-M	5A-T	500
7A-M	7A-T	520
1A-M	1A-T	550

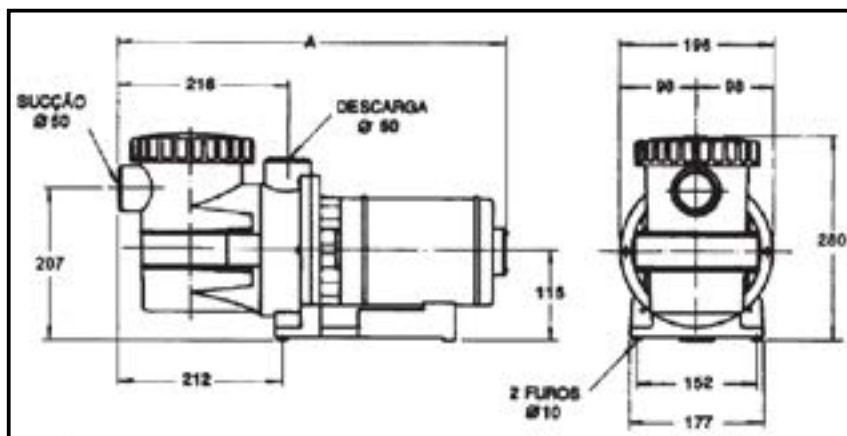
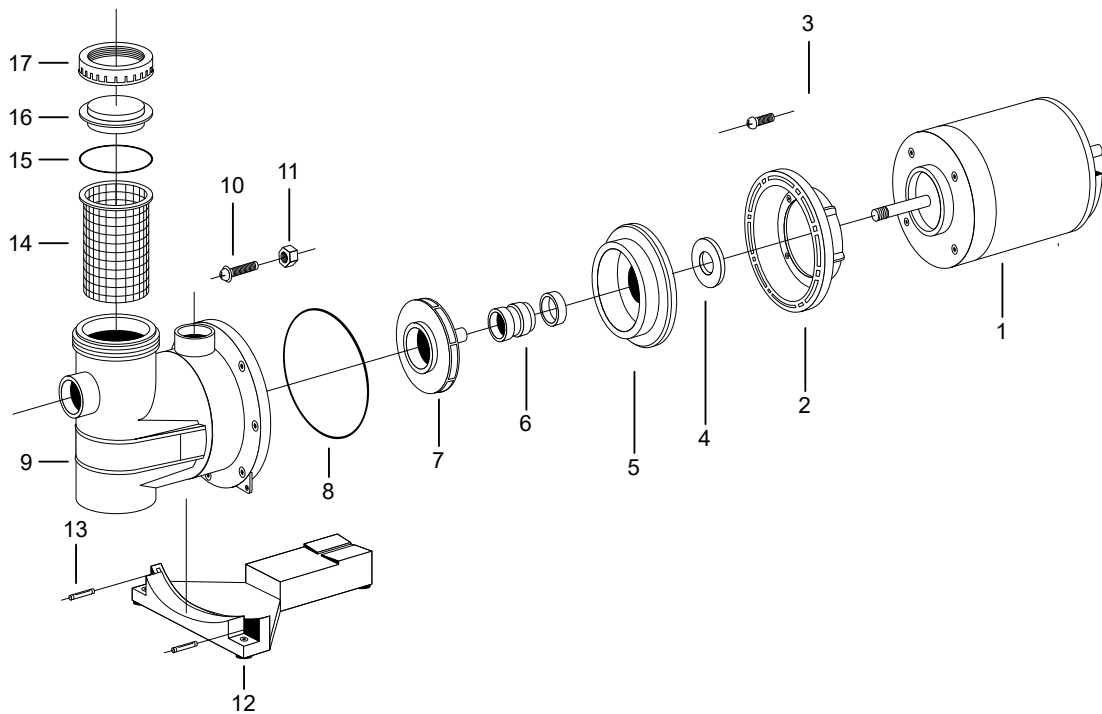


FIGURA 13

PEÇAS DE REPOSIÇÃO BOMBA A



TÍTULO		MODELO	COD. PRODUTO	PREÇO (R\$)	IPI																
BOMBAS AUTO-ESCORVANTES COM PRÉ-FILTRO SÉRIE A - 60 HZ		25A-M	93571354	2.010,00	3,25%	X															
		3A-M	93571032	2.156,00	3,25%		X														
		3A-T	93571040	2.156,00	3,25%			X													
		5A-M	93571057	2.210,00	3,25%				X												
		5A-T	93571065	2.210,00	3,25%					X											
		7A-M	93571073	2.390,00	3,25%						X										
		7A-T	93571081	2.264,00	3,25%							X									
		1A-M	93571099	2.847,00	3,25%														X		
		1A-T	93571107	2.341,00	3,25%																X
POSIÇÃO	DESCRIÇÃO	COD. PRODUTO	PREÇO (R\$)	IPI	QUANTIDADE REQUERIDA																
1	MOTOR ELÉTRICO - 1/4 CV - MONO	98303449	2.071,00	6,5%	1																
	MOTOR ELÉTRICO - 1/3 CV - MONO	98304009	2.257,00	6,5%		1															
	MOTOR ELÉTRICO - 1/3 CV - TRI	98303456	2.130,00	3,25%			1														
	MOTOR ELÉTRICO - 1/2 CV - MONO	98303977	2.370,00	6,5%				1													
	MOTOR ELÉTRICO - 1/2 CV - TRI	98303464	2.210,00	3,25%					1												
	MOTOR ELÉTRICO - 3/4 CV - MONO	98303985	2.697,00	6,5%						1											
	MOTOR ELÉTRICO - 3/4 CV - TRI	98303472	2.296,00	3,25%							1										
	MOTOR ELÉTRICO - 1 CV - MONO	98303993	3.456,00	6,5%															1		
	MOTOR ELÉTRICO - 1 CV - TRI	98303480	2.412,00	3,25%																1	
2	FLANGE 9385 ADAPT	11086311	141,23	3,25%	1	1	1	1	1	1	1	1	1	1	1	1	1	1	1	1	
3	PARAF SEXT 3/8-16U	14129225	4,45	6,5%	4	4	4	4	4	4	4	4	4	4	4	4	4	4	4	4	
4	DEFLETOR EIXO B1C/	22084008	9,15	5,2%	1	1	1	1	1	1	1	1	1	1	1	1	1	1	1	1	
5	BRACKET 12248 BOMB	2353217	289,91	3,25%	1	1	1	1	1	1	1	1	1	1	1	1	1	1	1	1	
6	SELO MECÂNICO 3/4" EPDM	10135234	56,94	6,5%	1	1	1	1	1	1	1	1	1	1	1	1	1	1	1	1	
7	ROTOR 88 X 3,9 mm	5772900	152,30	3,25%	1																
	ROTOR 96,5 X 3,2 mm	5772207	156,35	3,25%		1	1														
	ROTOR 98 X 4,5 mm	5772306	144,90	3,25%				1	1												
	ROTOR 107,2 X 3,8 mm	5772405	179,24	3,25%						1	1										
	ROTOR 107,2 X 6,3 mm	5772504	167,69	3,25%														1	1		
8	ANEL SECAO QUAD BU	13272307	26,64	5,2%	1	1	1	1	1	1	1	1	1	1	1	1	1	1	1	1	
9	CJ CORPO C/PRÉ-FILTRO	3160801	683,60	3,25%	1	1	1	1	1	1	1	1	1	1	1	1	1	1	1	1	
10	P SEXT C/A FEN 10-	14370407	1,71	6,5%	6	6	6	6	6	6	6	6	6	6	6	6	6	6	6	6	
11	PORCA SEXT 10-24NC	14357115	1,01	6,5%	6	6	6	6	6	6	6	6	6	6	6	6	6	6	6	6	
12	BASE P/ BOMBA A ALTA	12075602	148,89	3,25%	1	1		1			1				1						
	BASE P/ BOMBA A MEDIA	12075917	149,06	3,25%				1				1				1					
	BASE P/ BOMBA A LISA	12075701	144,90	3,25%																1	
13	PINO 3/16X25MM ACO	14366009	9,15	6,5%	2	2	2	2	2	2	2	2	2	2	2	2	2	2	2	2	
14	CESTO COLETOR BOMB	16181307	106,67	0%	1	1	1	1	1	1	1	1	1	1	1	1	1	1	1	1	
15	O'RING BUNA N 5.33	47035100	15,11	5,2%	1	1	1	1	1	1	1	1	1	1	1	1	1	1	1	1	
16	TAMPA 12226 PRE-FI	39302500	164,01	3,25%	1	1	1	1	1	1	1	1	1	1	1	1	1	1	1	1	
17	ANEL 12227 TRAVA D	39302609	140,39	3,25%	1	1	1	1	1	1	1	1	1	1	1	1	1	1	1	1	

BOMBA SÉRIE B



- AUTOESCORVANTE EM TERMOPLÁSTICO
- ROTAÇÃO NOMINAL 3500 rpm
- MONOBLOCO COM MOTOR ELÉTRICO 60Hz
- BOCAIS PARA TUBULAÇÃO DE PVC COLÁVEL
- PRÉ-FILTRO INCORPORADO
- GRAU DE PROTEÇÃO IP21

As bombas da série B são centrífugas, auto-escorvantes, com pré-filtro incorporado, utilizadas com os filtros de areia da série TP, FC e SC, conforme mostrado na tabela abaixo.

O corpo e o pré-filtro são construídos em ABS, o rotor em Noryl e a tampa do pré-filtro em SAN, fixada ao corpo do pré-filtro por meio de um anel roscado construído em ABS.

A tampa do pré-filtro é transparente, permitindo que, sem removê-la, possa ser feita a inspeção do cesto coletor, também construído em material termoplástico.

A vedação é feita por meio de selo mecânico montado sobre um prolongamento do cubo do rotor, o que impede o contato entre a água e o eixo do motor.

São dotadas de base de assentamento em material termoplástico montada no corpo da bomba por meio de dois pinos.

A base absorve vibrações e mantém o motor afastado do piso da casa de máquinas, evitando sua corrosão. Os bocais de sucção e descarga possuem bitola de Ø60 mm (coláveis). Por serem auto-escorvantes podem ser instaladas acima ou abaixo do nível da água da piscina, dependendo do modelo do filtro.

As bombas da série B têm construção monobloco, com motor elétrico para redes de frequência 60 Hz monofásico (127/220 V) ou trifásico (220/380V).

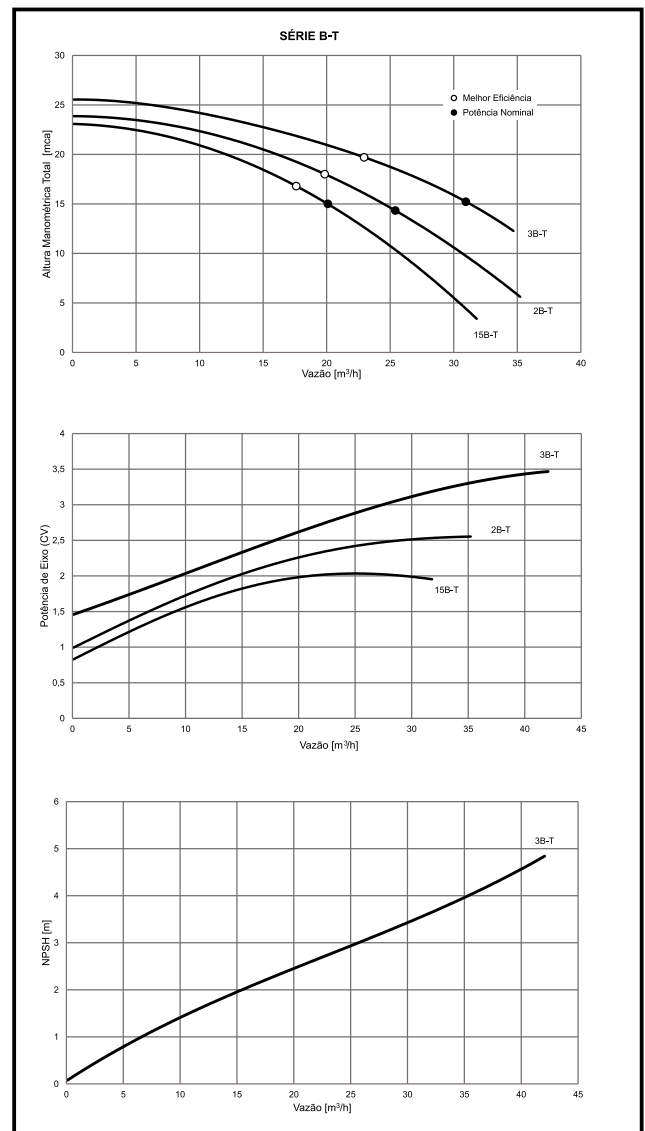
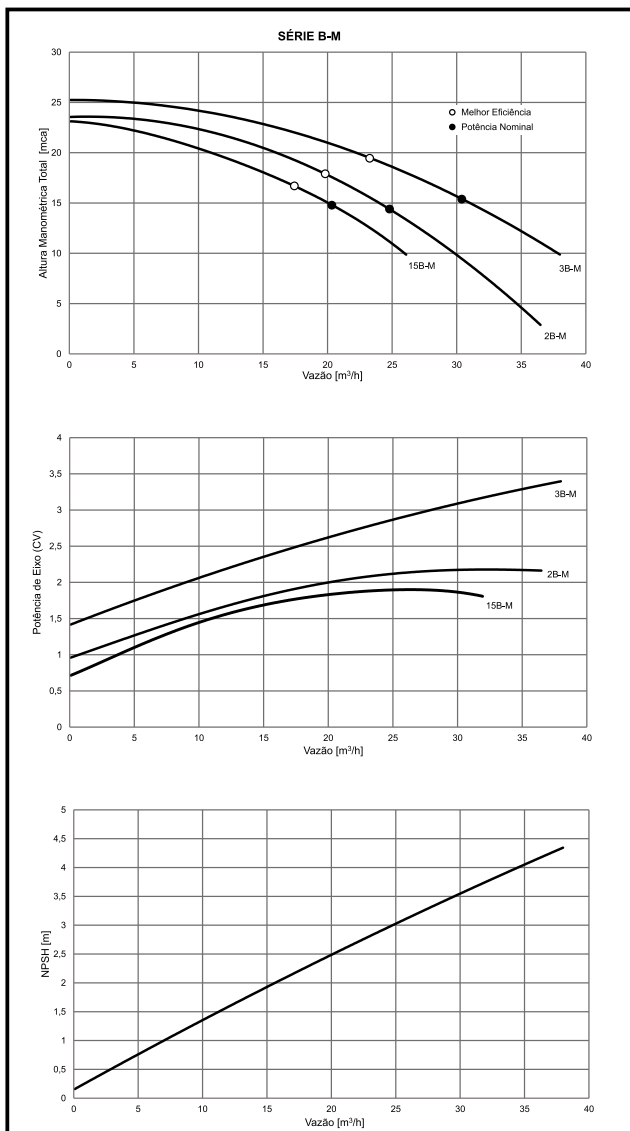
Os motores são protegidos contra quedas de gotas d'água na vertical (grau de proteção IP21).

TABELA DE UTILIZAÇÃO

CÓDIGO	MODELO	TENSÃO	PREÇO UNIT (R\$)	IPI	POTÊNCIA (cv)	MODELO DO FILTRO	PONTO NOMINAL DE OPERAÇÃO		
							VAZÃO (m³/h)	ALT. MAN. TOTAL (mca)	
93571446	15B-M	MONOFÁSICO	3.481,00	0%	1,5	26TP	17,0	17,0	
93571453	15B-T	TRIFÁSICO	3.050,00			30TP	17,3	16,8	
						32TP	22,5	13,3	
93571461	2B-M	MONOFÁSICO	4.368,00		2	30TP			
93571479	2B-T	TRIFÁSICO	3.248,00					20,5	17,5
93571487	3B-M	MONOFÁSICO	4.815,00		3		36SC6	24,0	19,1
				42SC7			33,0	13,8	
93571495	3B-T	TRIFÁSICO	3.798,00	42FC7			35,0	12,3	

TABELA 14

CURVAS DE DESEMPENHO



Os ensaios da série B foram realizados no Laboratório de Etiquetação de Bombas Hidráulicas da Universidade Federal de Itajubá.



DIMENSÕES

MODELO DA BOMBA		cv	DIMENSÃO A (mm)
MOTOR ELÉTRICO			
MONOFÁSICO	TRIFÁSICO		
15B-M	15B-T	1.1/2	605
2B-M	2B-T	2	635
3B-M	3B-T	3	645

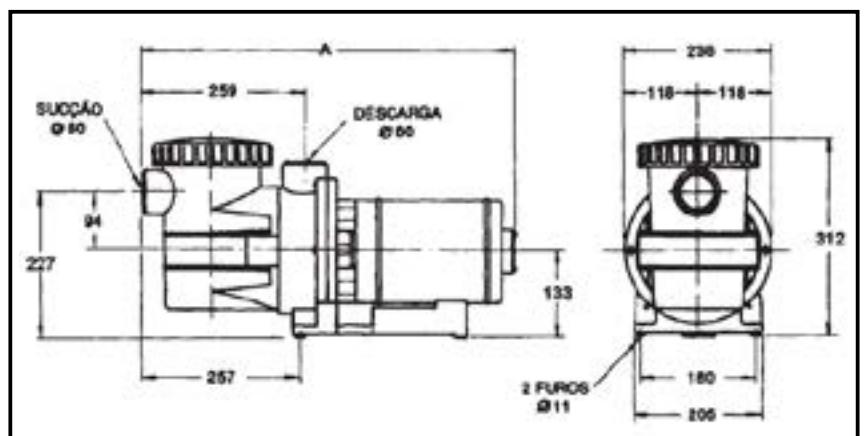
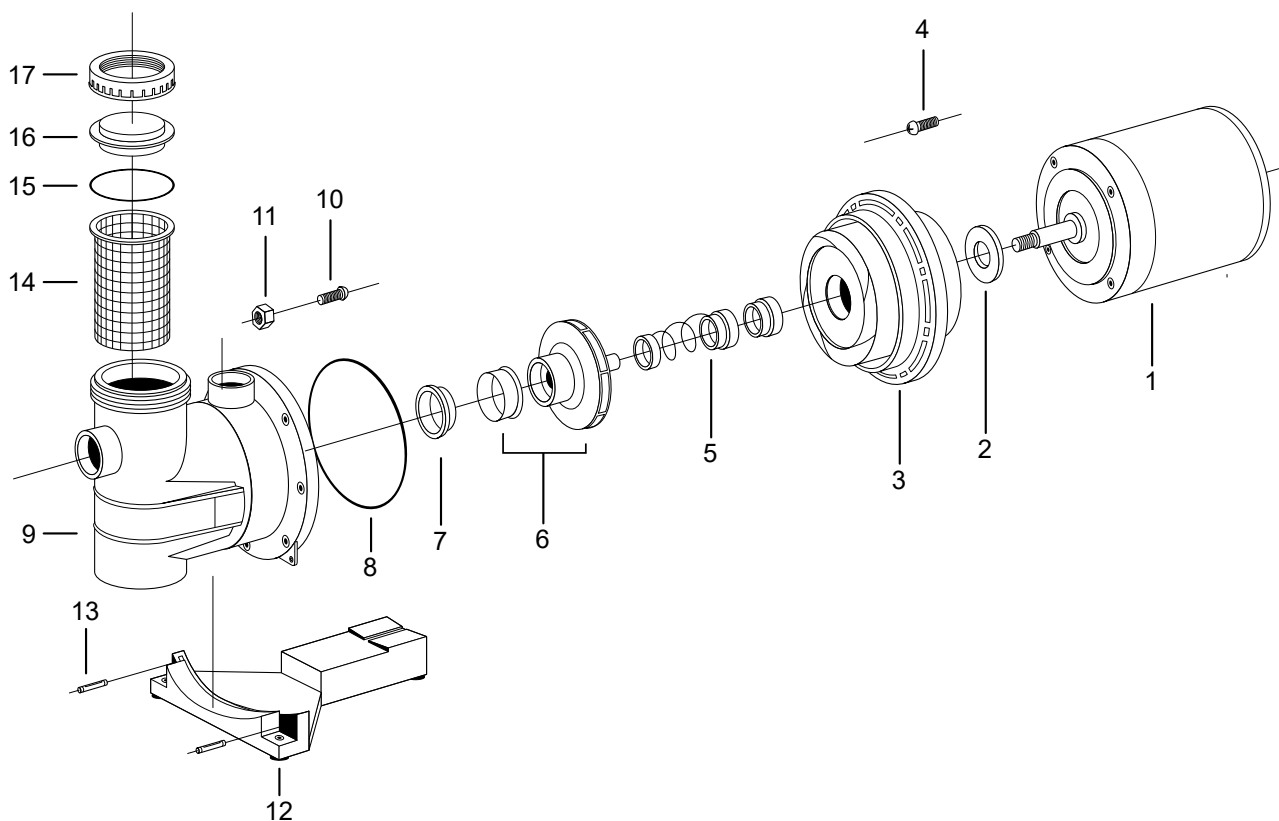


FIGURA 14

PEÇAS DE REPOSIÇÃO BOMBA B



TÍTULO	MODELO	COD. PRODUTO	PREÇO (R\$)	IPI	QUANTIDADE REQUERIDA						
BOMBAS AUTOESCORVANTES COM PRÉ-FILTRO SÉRIE B 60 HZ	15BM	93571446	3.481,00	0%	X						
	15BT	93571453	3.050,00	0%		X					
	2BM	93571461	4.368,00	0%			X				
	2BT	93571479	3.248,00	0%				X			
	3BM	93571487	4.815,00	0%					X		
	3BT	93571495	3.798,00	0%						X	
POSIÇÃO	DESCRIÇÃO	COD. PRODUTO	PREÇO (R\$)	IPI	QUANTIDADE REQUERIDA						
1	MOTOR ELÉTRICO 1. 1/2 CV MONO	98303522	3.917,00	6,5%	1						
	MOTOR ELÉTRICO 1. 1/2CV TRI	98303530	2.769,00	0%		1					
	MOTOR ELÉTRICO 2 CV MONO	98303548	4.900,00	6,5%			1				
	MOTOR ELÉTRICO 2 CV TRI	98303555	3.044,00	0%				1			
	MOTOR ELÉTRICO 3CV MONO	98304561	5.568,00	6,5%					1		
	MOTOR ELÉTRICO 3CV TRI	98303563	3.729,00	0%						1	
2	ANEL DEFLUTOR DO EIXO	22084008	9,15	5,2%	1	1	1	1	1	1	1
3	BRACKET	2353019	725,60	3,25%	1	1	1	1	1	1	1
4	PARAFUSO CAB. SEXTAVADA 3/8" x 3/4"	14129225	4,45	6,5%	4	4	4	4	4	4	4
5	SELO MECÂNICO 3/4" EPDM	10135234	56,94	6,5%	1	1	1	1	1	1	1
6	ROTOR 121 x 5,0mm	5771506	411,00	3,25%	1	1					
	ROTOR 121 x 7,0mm	5771605	417,10	3,25%			1	1			
	ROTOR 121 x 11,1mm	5771704	652,10	3,25%					1	1	
7	SELO DE VEDAÇÃO DO ROTOR	13272505	45,68	3,25%	1	1	1	1	1	1	1
8	ANEL DE SECÇÃO REGULAR	13272604	76,25	5,2%	1	1	1	1	1	1	1
9	CJ CORPO C/ PRÉ-FILTRO	3160900	725,60	3,25%	1	1	1	1	1	1	1
10	PARAFUSO CAB. SEXTAVADA. C/A. 1/4" x 1"	14364608	2,54	6,5%	8	8	8	8	8	8	8
11	PORCA SEXTAVADA 1/4"	14072524	2,94	6,5%	8	8	8	8	8	8	8
12	BASE P/ BOMBA B ALTA	12075925	137,33	3,25%	1						
	BASE P/ BOMBA B LISA	12074704	213,89	3,25%		1	1	1	1	1	1
13	PINO	14366009	9,15	6,5%	2	2	2	2	2	2	2
14	CESTO COLETOR	16180812	129,47	0%	1	1	1	1	1	1	1
15	O'RING	47035902	22,79	5,2%	1	1	1	1	1	1	1
16	TAMPA DO PRÉ-FILTRO	39302203	217,56	3,25%	1	1	1	1	1	1	1
17	ANEL TRAVA DA TAMPA	39302310	144,38	3,25%	1	1	1	1	1	1	1

BOMBA SÉRIE F EM TERMOPLÁSTICO

- AUTOESCORVANTE
- ROTAÇÃO NOMINAL 3500 rpm
- MONOBLOCO COM MOTOR ELÉTRICO 60Hz
- ACOMPANHA UNIÕES COM BITOLA DE Ø50 mm (colável)
- PRÉ-FILTRO INCORPORADO
- GRAU DE PROTEÇÃO IP55



As bombas da série F são totalmente construídas em material termoplástico reforçado com fibra de vidro, o que elimina todos os problemas de corrosão e impede o contato do eixo do rotor com a água.

São dotadas de base de assentamento que absorve vibrações e mantém o motor afastado do piso.

O rotor fechado, que não requer ajuste para manter a eficiência, funciona no interior de um difusor integrante do corpo da bomba.

O cubo do rotor reveste totalmente o eixo do motor e aloja o selo mecânico.

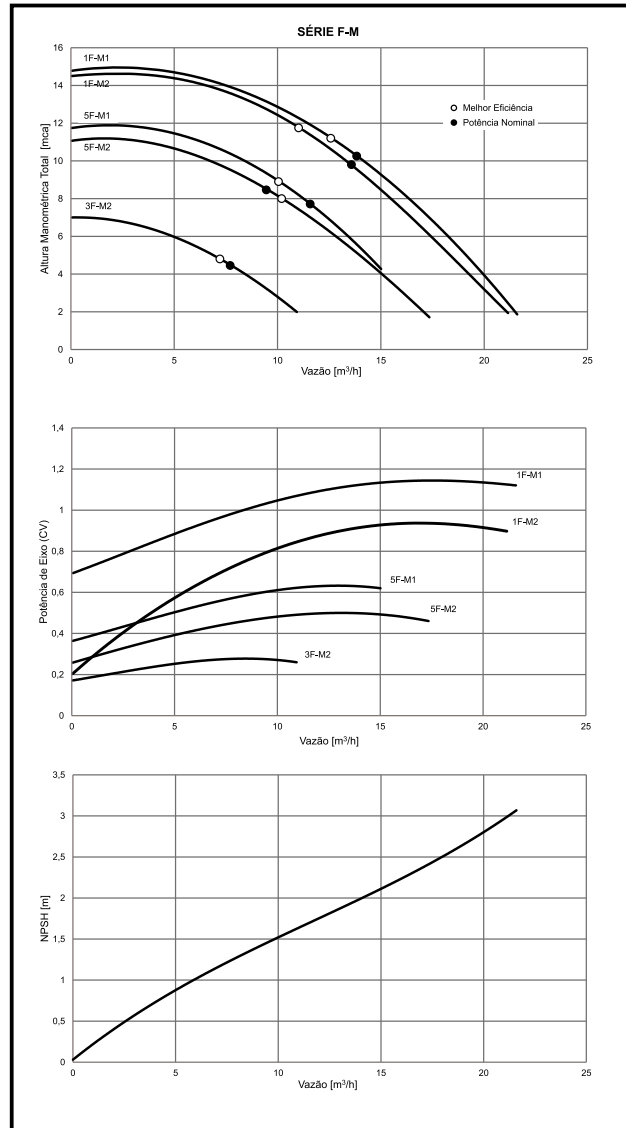
A tampa do pré-filtro é construída em termoplástico transparente, permitindo que possa ser feita a inspeção do cesto coletor sem removê-la.

Para facilitar a manutenção, o conjunto motor, bracket, rotor e selo mecânico pode ser desmontado simplesmente removendo-se os parafusos, não havendo necessidade de desconectar-se a bomba da sua tubulação.

TABELA DE UTILIZAÇÃO

CÓDIGO	MODELO	TENSÃO	PREÇO UNIT (R\$)	IPI	POTÊNCIA (cv)	MODELO DO FILTRO	PONTO NOMINAL DE OPERAÇÃO	
							VAZÃO (m³/h)	ALT. MAN. TOTAL (mca)
53020228	3F-M2	MONOFÁSICO	1.601,00	3,25%	1/3	-	6,5	4,3
53017281	5F-M1		1.749,00		1/2	CFW200	5,8	10,4
						CFW200 c/ carrinho		
						19TP	8,7	9,8
53016895	5F-M2		1.749,00		1/2	CFW200	5,8	10,4
						CFW200 c/ carrinho		
				19TP		8,7	9,8	
53017299	1F-M1		2.210,00	1	0%	CFW300	10,9	11,9
						CFW300 c/ carrinho		
						22TP	11,3	11,6
53016903	1F-M2	2.210,00	1	0%	CFW300	10,9		
					CFW300 c/ carrinho			
						22TP		

CURVAS DE DESEMPENHO



Os ensaios da série F-M foram realizados no Laboratório de Etiquetagem de Bombas Hidráulicas da Universidade Federal de Itajubá.



DIMENSÕES

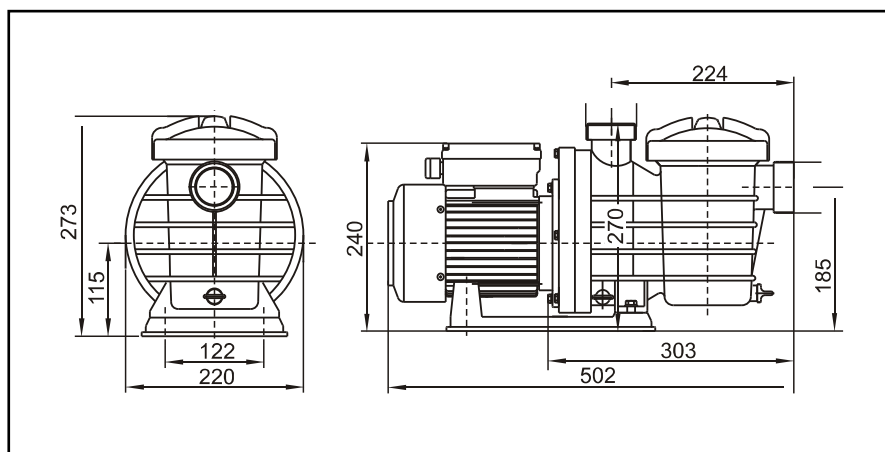
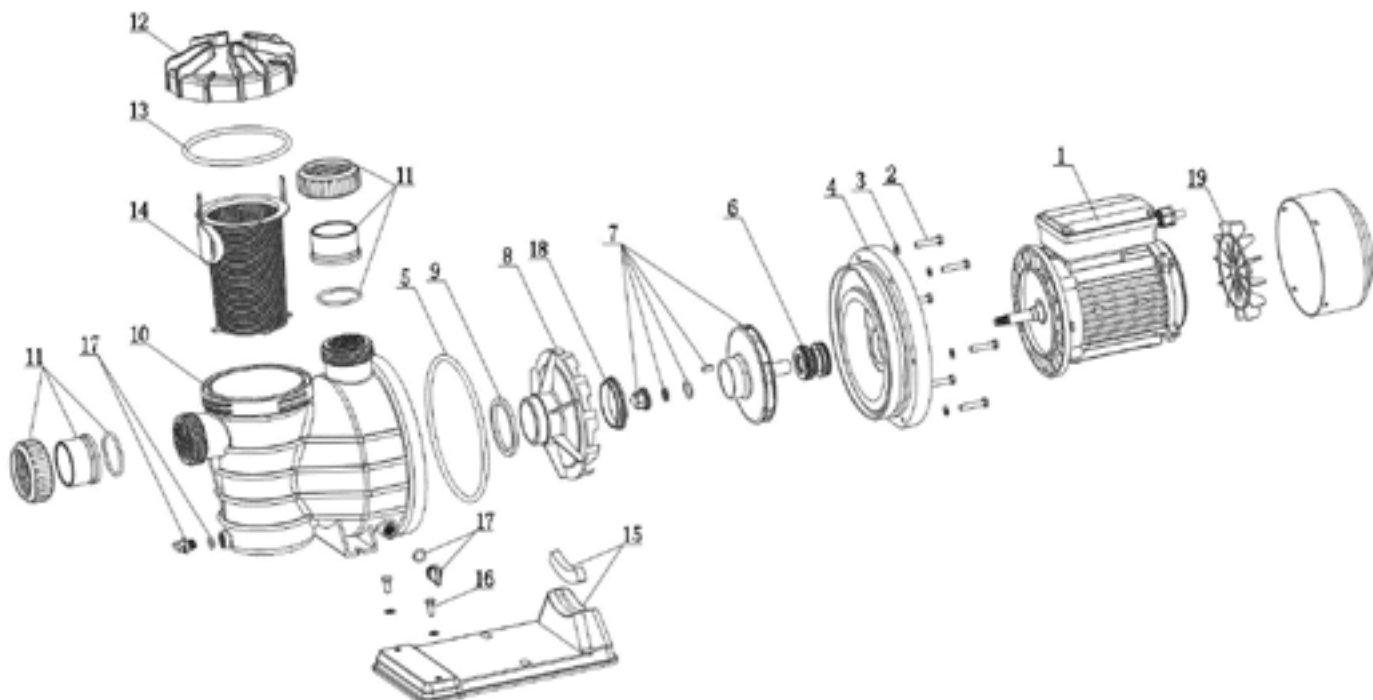


FIGURA 15

PEÇAS DE REPOSIÇÃO BOMBA F



TÍTULO	BOMBA SÉRIE F	MODELO	COD. PRODUTO	PREÇO (R\$)	IPI						
		3F -M2	53020228	1.778,00	3,25%	X					
		5F-M2	53016895	2.057,00	3,25%		X				
		5F-M1	53017281	2.057,00	3,25%			X			
		1F-M2	53016902	Sob Consulta					X		
1F-M1	53017299	2.210,00	0%						X		
POSIÇÃO	DESCRIÇÃO	COD. PRODUTO	PREÇO (R\$)	IPI	QUANTIDADE REQUERIDA						
1	MOTOR 3F (M2)	53021135	Sob Consulta		1						
	MOTOR 5F (M2)	53017125	Sob Consulta			1					
	MOTOR 5F (M1)	53017307	Sob Consulta				1				
	MOTOR 1F (M2)	53017117	Sob Consulta						1		
	MOTOR 1F (M1)	53017315	Sob Consulta							1	
2	PARAFUSOS	14000210	1,75	6,5%	6	6	6	6	6	6	
3	ARRUELA	14073837	0,51	6,5%	6	6	6	6	6	6	
4	BRACKET	53017133	316,89	3,25%	1	1	1	1	1	1	
5	O'RING 115 x 5,8	14000228	57,44	5,2%	1	1	1	1	1	1	
6	SELO MECÂNICO	53017141	125,79	6,5%	1	1	1	1	1	1	
7	CJ. ROTOR CHAVETADO 3F	98102320	162,75	3,25%	1						
	CJ. ROTOR CHAVETADO 5F	98102338	162,75	3,25%		1	1				
	CJ. ROTOR CHAVETADO 1F	98102312	168,00	3,25%					1	1	
8	DIFUSOR	53017174	167,69	3,25%	1	1	1	1	1	1	
9	ESPAÇADOR	53017182	19,82	3,25%	1	1	1	1	1	1	
10	CJ CORPO PRÉ FILTRO	53021838	677,30	3,25%	1	1	1	1	1	1	
11	CJ CONEXÃO BOMBA F	22637581	59,38	3,25%	2	2	2	2	2	2	
	ANEL ORING	47022504	1,26	5,2%	2	2	2	2	2	2	
	LUVA 50mm ABS	53017208	7,20	3,25%	2	2	2	2	2	2	
	PORCA DA LUVA 50mm ABS	53017216	5,96	3,25%	2	2	2	2	2	2	
12	TAMPA DO PRÉ FILTRO	53021846	108,87	3,25%	1	1	1	1	1	1	
13	ANEL ORING	53017356	11,43	5,2%	1	1	1	1	1	1	
14	CESTO COLETOR	53017240	87,87	0%	1	1	1	1	1	1	
15	CJ BASE/AMORTECEDOR BOMBA F	22637599	171,89	3,25%	1	1	1	1	1	1	
	AMORTECEDOR	53017257	54,60	3,25%	1	1	1	1	1	1	
	BASE MOTOR	53017265	117,24	3,25%	1	1	1	1	1	1	
16	PARAFUSOS	14000236	3,73	6,5%	2	2	2	2	2	2	
17	CJ PLUG DRENAGEM BOMBA F	22637607	10,92	3,25%	1	1	1	1	1	1	
	PLUG DE DRENAGEM ABS	53017273	Sob Consulta		1	1	1	1	1	1	
	ORING	53038741	Sob Consulta		1	1	1	1	1	1	
18	ANEL SEÇÃO RET (ACTIVE RING)	53021127	13,29	3,25%	1	1	1	1	1	1	
19	VENTONINHA DO MOTOR DA BOMBA F	53021564	27,24	3,25%	1	1	1	1	1	1	

BOMBA SÉRIE F EM FERRO FUNDIDO



- CENTRÍFUGA
- ROTAÇÃO NOMINAL 1760 rpm
- MONOBLOCO COM MOTOR ELÉTRICO 60Hz
- BOCAIS FLANGEADOS
- PRÉ-FILTRO NECESSÁRIO
- GRAU DE PROTEÇÃO IP55

As bombas da série F são centrífugas, com bocais de sucção e descarga flangeados, utilizadas com os filtros de areia da série FC e SR, conforme mostrado na tabela abaixo. São totalmente construídas em ferro fundido com vedação por selo mecânico, que impede qualquer vazamento.

Os bocais de sucção e descarga têm flanges segundo a Norma ANSI B16.1 - classe 125, conforme mostrado nos desenhos da página 70. Mediante solicitação, os flanges poderão ser fornecidos com furação conforme Norma DIN 2533 ou ABNT PB-15 (para tubos de PVC rígido flangeados). No bocal de sucção deve ser montado um pré-filtro da série SO.

Para o bocal de descarga são disponíveis flanges modelo FR da página 70, de adaptação do flange ANSI B16.1 - classe 125 para rosca BSP. As bombas da série F têm construção monobloco, com motor elétrico para redes de energia elétrica trifásica, 60 Hz, tensões 220/380V.

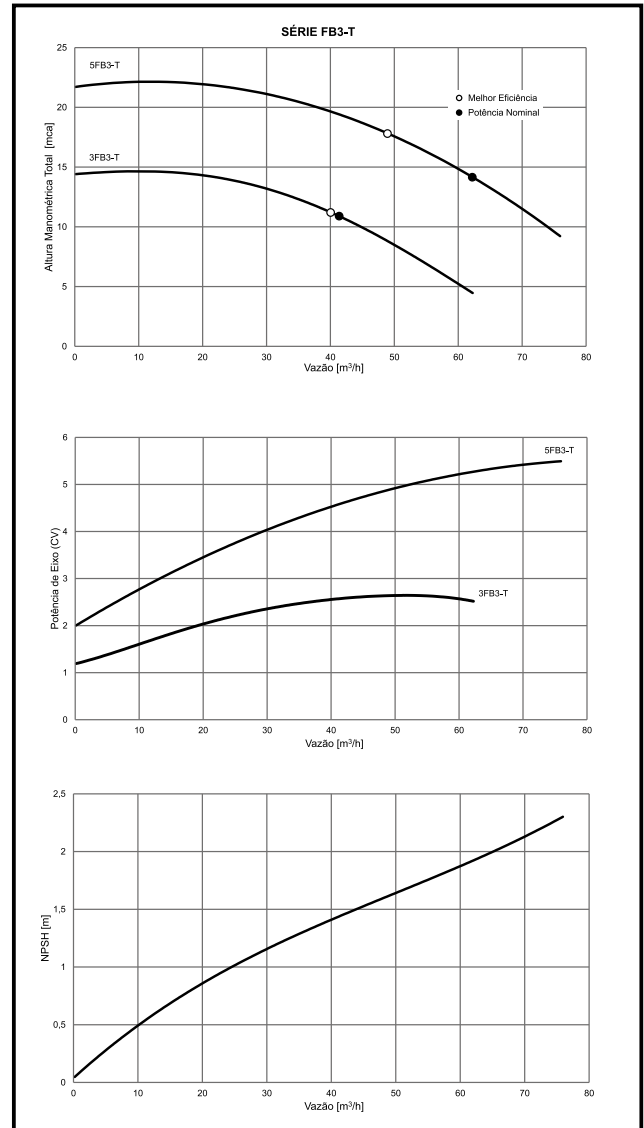
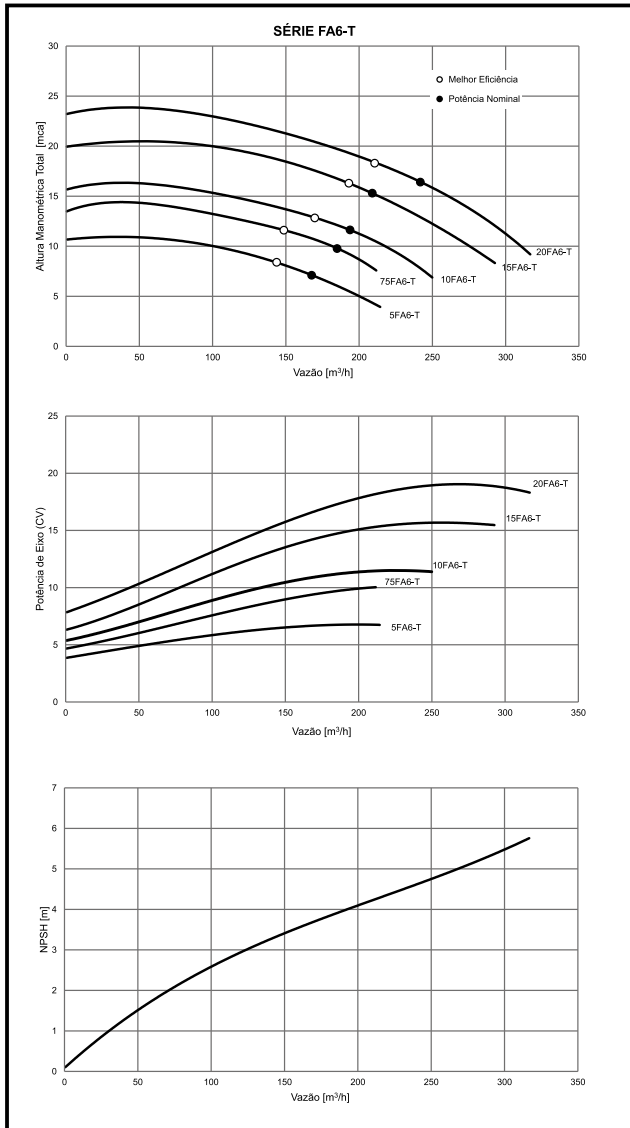
Na potência de 25 cv o motor elétrico é para tensões de 220/380/440/760V. Normalmente os motores são totalmente fechados com ventilação externa (grau de proteção IP55). Por não serem auto-escorvantes, as bombas da série F devem sempre ser instaladas abaixo do nível da água da piscina (afogadas).

Para aplicação em piscinas as bombas da série F devem estar conectadas a um pré-filtro conforme tabela 7, 8, 9 e 11.

TABELA DE UTILIZAÇÃO

CÓDIGO	MODELO	TENSÃO	PREÇO UNIT (R\$)	IPI	POTÊNCIA (cv)	MODELO DO FILTRO	PONTO NOMINAL DE OPERAÇÃO	
							VAZÃO (m³/h)	ALT. MAN. TOTAL (mca)
93321339	BOMBA #3FB3-T 3CV	TRIFÁSICO 220/380V	10.140,00	0%	3	52FC	46,5	9,5
93321347	BOMBA #5FB3-T 5CV		11.075,00	0%	5	"56FC OU 54SR8"	54	16,6
93321487	BOMBA #53FB4-T 5CV		12.170,00	0%		"88FC"	"74"	"8,9
93321461	BOMBA #5FB4-T 5CV		12.170,00	0%		"60SR8"	"67"	16"
93321677	BOMBA #75FC4-T 7.1/2CV		14.859,00	0%	7,5	66SR9	81	15,2
93321685	BOMBA #10FC4-T 10CV		16.378,00	0%	10	"72SR OU 254SR10"	"96 OU 108"	"19,3 OU 18"
93321388	BOMBA #10FA6-T 10CV		19.511,00	0%		288FC	148	13,8
93321396	BOMBA #15FA6-T 15CV		25.231,00	0%	15	"354SR11 OU 266SR11 OU 260SR11"	"162 OU 162 OU 134"	"18 OU 18 OU 19,3"
93321404	BOMBA #20FA6-T 20CV		27.848,00	0%	20	"272SR12 OU 360SR12"	"192 OU 201"	"20,6 OU 20"
93321107	BOMBA #25FB6-T 25CV		36.075,00	0%	25	"366SR13 OU 372SR13"	"243 OU 288"	"21,4 OU 18,8"

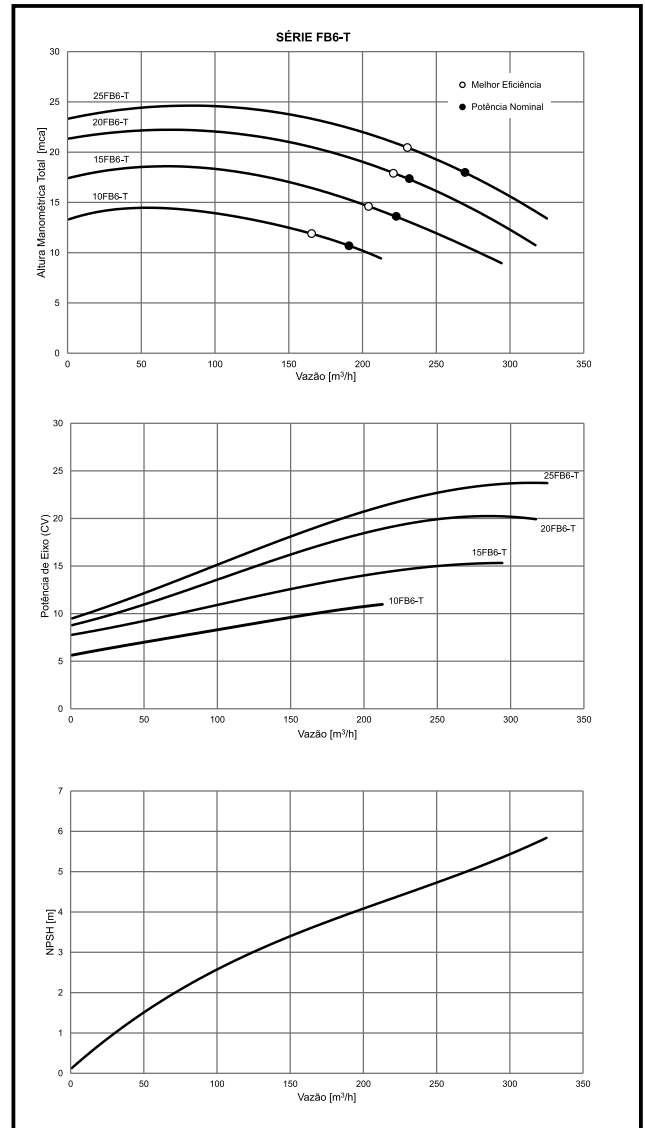
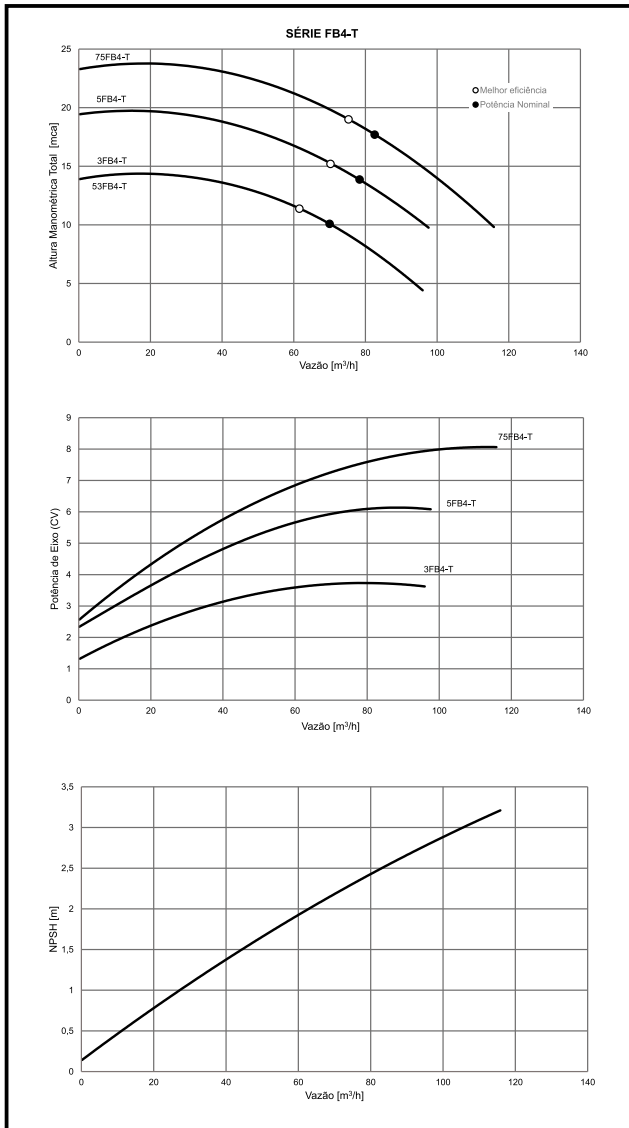
CURVAS DE DESEMPENHO



Os ensaios da série F foram realizados no Laboratório de Etiquetação de Bombas Hidráulicas da Universidade Federal de Itajubá.



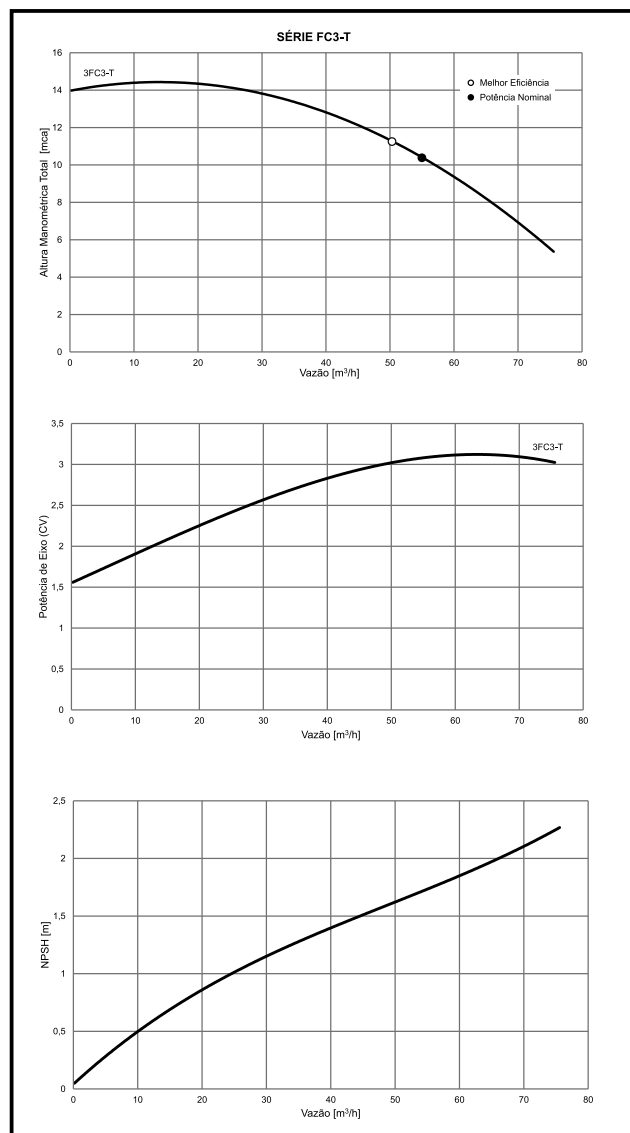
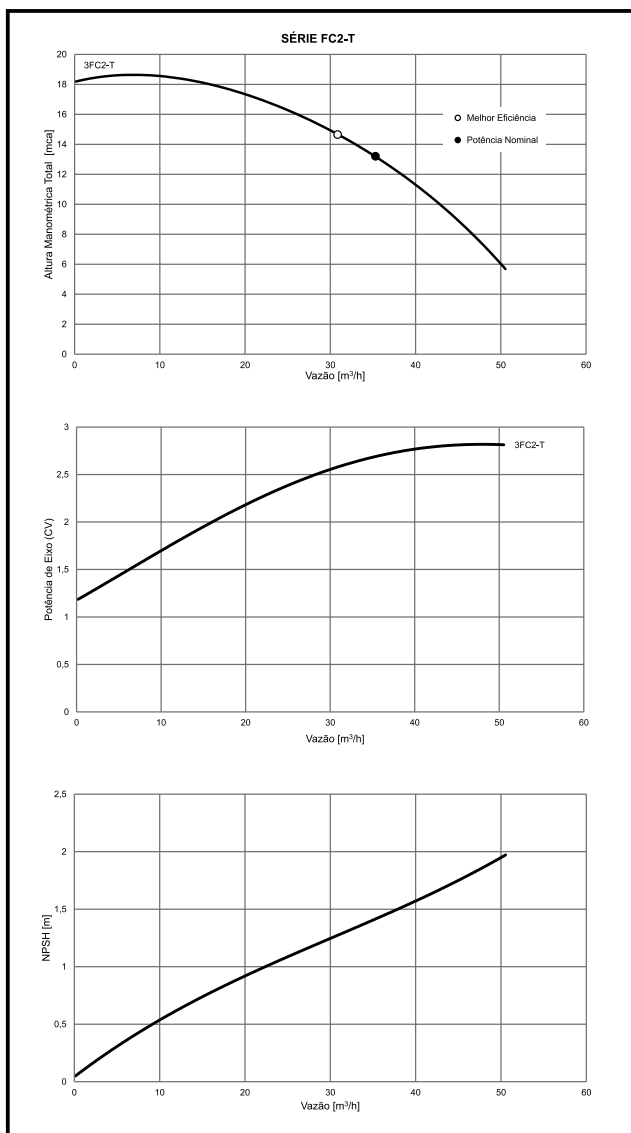
CURVAS DE DESEMPENHO



Os ensaios da série F foram realizados no Laboratório de Etiquetagem de Bombas Hidráulicas da Universidade Federal de Itajubá.



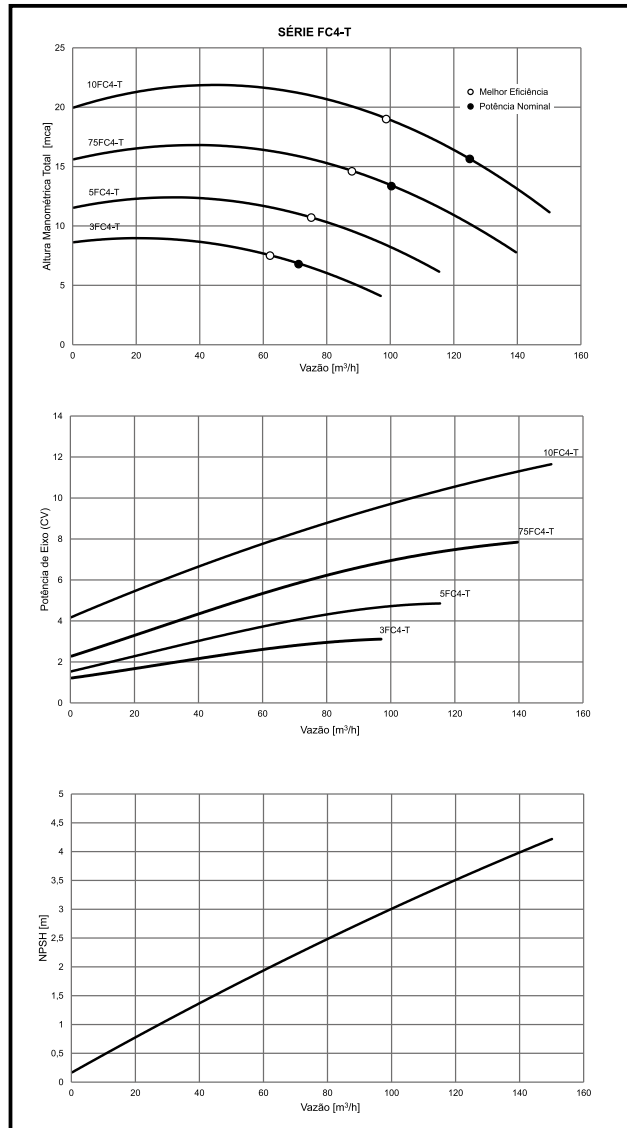
CURVAS DE DESEMPENHO



Os ensaios da série F foram realizados no Laboratório de Etiquetagem de Bombas Hidráulicas da Universidade Federal de Itajubá.



CURVAS DE DESEMPENHO



Os ensaios da série F foram realizados no Laboratório de Etiquetagem de Bombas Hidráulicas da Universidade Federal de Itajubá.



DIMENSÕES

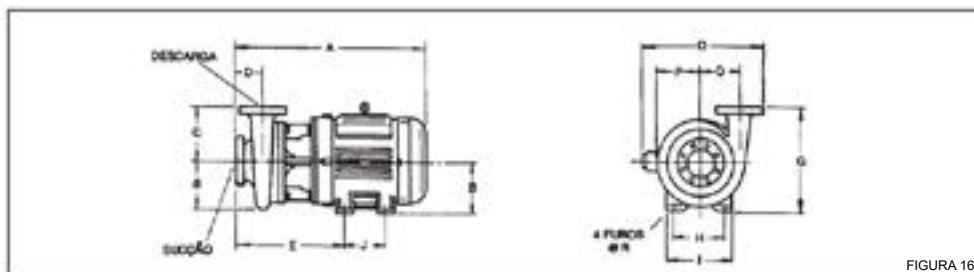
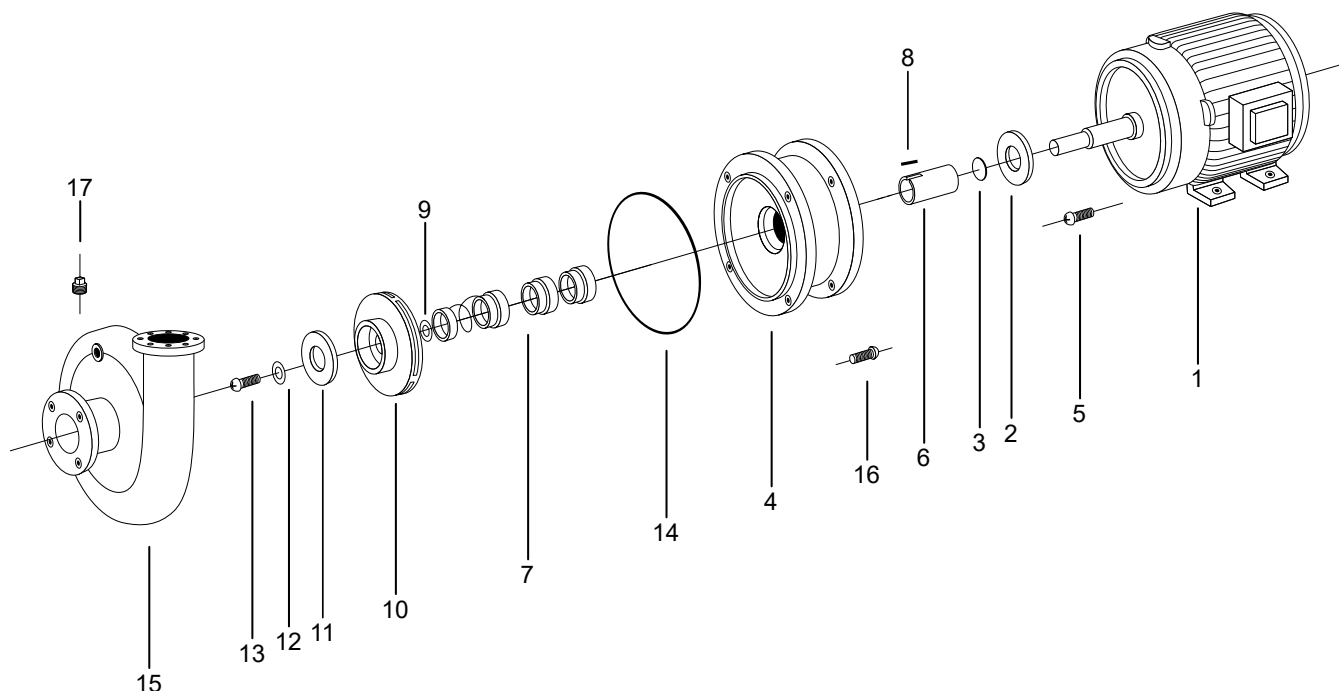


FIGURA 16

MODELO	POT. (cv)	BOCAIS FLANGEADOS		A*	B*	C	D	E*	G*	H*	I*	J*	O*	P	Q	R*	S
3FB3-T	3	4"	3"	480	90	216	91	267	306	140	164	125	392	165	132	10	179
5FB3-T	5	4"	3"	518	100	216	91	264	316	160	188	140	392	65	132	12	179
5FB4-T	5	5"	4"	526	100	194	93	273	294	160	188	140	461	183	164	12	197
53FB4-T	5	5"	4"	526	100	194	93	273	294	160	188	140	461	183	164	12	197
75FC4-T	7,5	5"	4"	544	112	194	93	280	306	190	220	140	461	183	164	12	197
10FC4-T	10	5"	4"	585	132	194	93	302	326	216	248	140	483	183	164	12	197
10FA6-T	10	8"	6"	655	132	222	152	372	354	216	248	140	529	188	184	12	238
15FA6-T	15	8"	6"	772	132	222	152	451	354	216	248	203	529	188	184	12	238
20FA6-T	20	8"	6"	847	160	222	152	470	382	254	308	210	572	188	184	15	238
25FB6-T	25	8"	6"	909	180	222	152	482	402	279	350	241	572	188	184	15	238

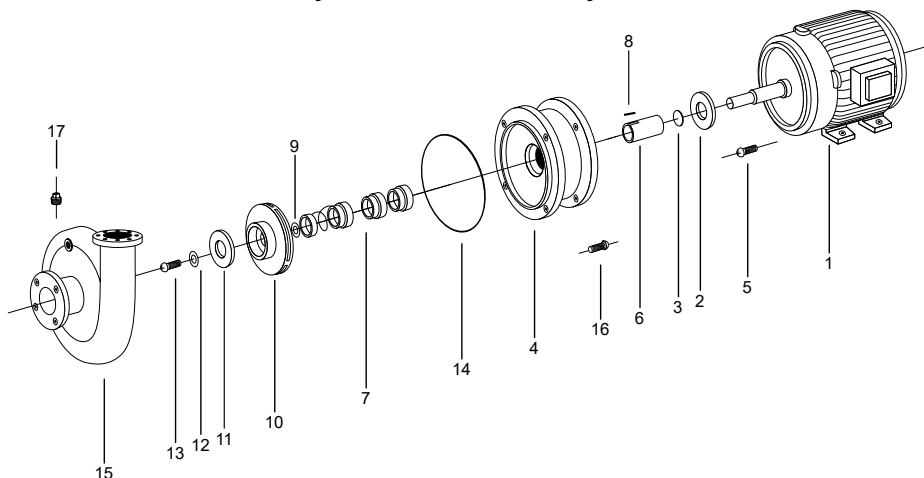
NOTA: (*) As dimensões A, B, E, G, H, I, J, O e R variam conforme o motor elétrico utilizado. Consulte a fábrica para as dimensões certificadas.

PEÇAS DE REPOSIÇÃO BOMBA SÉRIE F MODELO FA



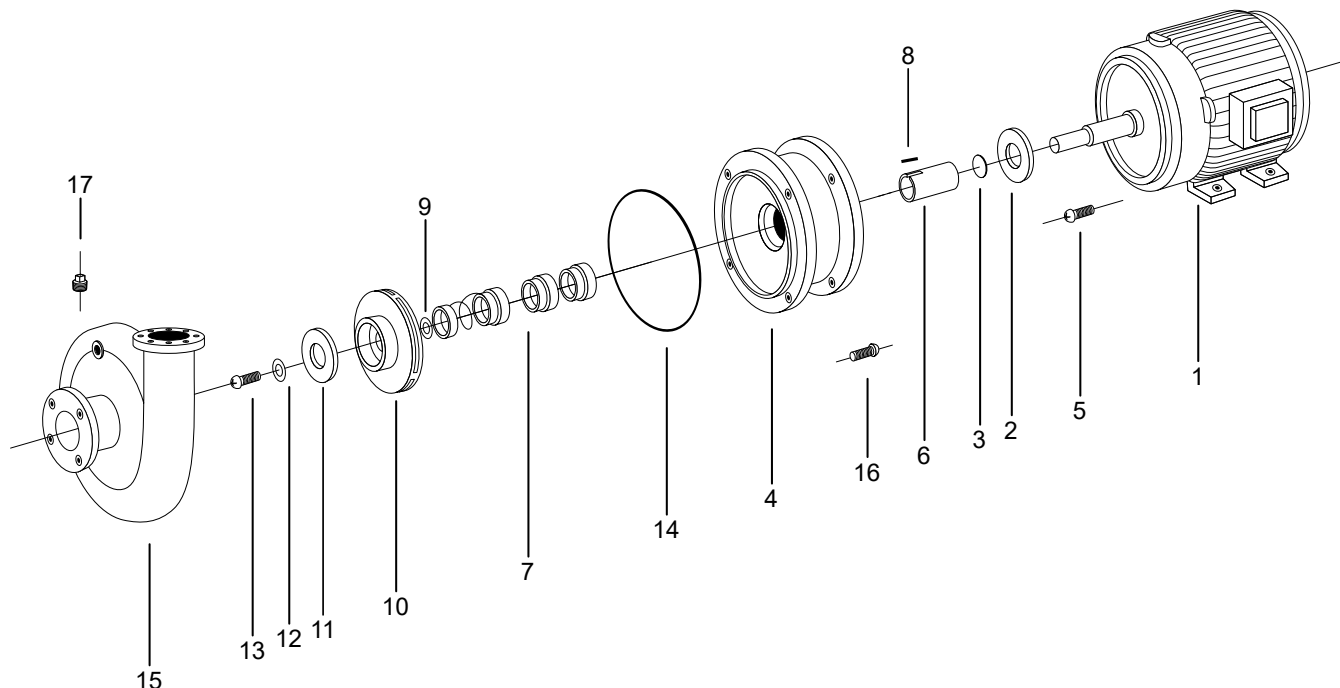
TÍTULO BOMBAS CENTRÍFUGAS "FA6" COM MOTOR ELÉTRICO		MODELO	COD. PRODUTO	PREÇO (R\$)	IPI						
		5FA6-T	93321362	15.407,00	0%	X					
		75FA6-T	93321370	18.275,00	0%		X				
		10FA6-T	93321388	19.511,00	0%			X			
		15FA6-T	93321396	25.231,00	0%				X		
		20FA6-T	93321404	27.848,00	0%					X	
POSIÇÃO	DESCRIÇÃO	COD. PRODUTO	PREÇO (R\$)	IPI	QUANTIDADE REQUERIDA						
1	MOTOR ELÉTRICO-5cv -TRI-60Hz 4P	98303944	4.926,00	0%	1						
	MOTOT ELÉTRICO-7,5cv-TRI 60Hz 4P	98304322	7.683,00	0%		1					
	MOTOR ELÉTRICO-10cv-TRI 60Hz 4P	98302201	12.130,14	0%			1				
	MOTOR ELÉTRICO-15cv-TRI 60Hz 4P	98302094	16.732,00	0%				1			
	MOTOR ELÉTRICO-20cv-TRI 60Hz 4P	98302102	18.717,00	0%					1	1	
2	ANEL DEFLETOR DO EIXO 1.1/8"	22359409	Sob Consulta		1						
	ANEL DEFLETOR DO EIXO 1.1/4"	22083901	Sob Consulta			1	1				
	ANEL DEFLETOR DO EIXO 1.3/4"	23359003	36,25	5,2%				1	1		
3	O'RING 1" x 1.1/8 x 1/16"	47002209	0,76	5,2%	1	1	1				
	O'RING 1.3/8" x 1.9/16" x 3/32"	47012604	1,50	5,2%				1	1		
4	9380- BRACKET 4.1/2" MOTOR x 10" CORPO	2159507	2.617,00	3,25%	1	1					
	9145- BRACKET 8.1/2" MOTOR x 10" CORPO	2158707	2.826,00	3,25%			1				
	3010- BRACKET 8.1/2" MOTOR x 10" CORPO	2350502	4.806,00	3,25%				1	1		
5	PARAFUSO CAB. SEXT 3/8"- 16NC x 7/8"	14129324	1,25	6,5%	4	4					
	PARAFUSO CAB. SEXT 1/2"- 13NC x 1"	14093900	2,00	6,5%			4				
	PARAFUSO CAB. SEXT 1/2"- 13NC x 1.1/4"	14133029	2,99	6,5%				4	4		
6	BUCHA DO EIXO 1.1/4" x 1" x 62mm	8159709	160,02	3,25%	1	1	1				
	BUCHA DO EIXO 1.3/4" x 1.3/8" x 90mm	8028615	689,00	3,25%				1	1		
7	SELO MECÂNICO 1.1/4"	10036937	99,01	6,5%	1	1	1				
	SELO MECÂNICO 1.3/4"	10037000	210,53	6,5%				1	1		
8	CHAVETA COM CABEÇA 3/16" x 3/16" x 1"	22055909	35,16	6,5%	1	1	1				
	CHAVETA COM CABEÇA 1/4" x 1/4" x 1.3/4"	22056006	56,45	6,5%				1	1		
9	ARRUELA DO ROTOR 1.1/4" x 7/8" x 1/8"	14094015	Sob Consulta		1	1	1				
	ARRUELA DO ROTOR 2.1/4" x 1.1/4" x 1/8"	14018915	125,79	6,5%				1	1		
10	ROTOR DIÂMETRO 179mm x 121 BOCAL	5731104	2.850,00	3,25%	1						
	ROTOR DIÂMETRO 195mm x 121 BOCAL	5730908	2.850,00	3,25%		1					
	ROTOR DIÂMETRO 207mm x 121 BOCAL	5730601	2.850,00	3,25%			1				
	ROTOR DIÂMETRO 224mm x 121 BOCAL	5767504	2.850,00	3,25%				1			
	ROTOR DIÂMETRO 238mm x 121 BOCAL	5767702	2.850,00	3,25%					1		
11	CONJUNTO ADAPTADOR DO ROTOR	14104004	1.451,10	3,25%	1	1	1				
	CONJUNTO ADAPTADOR DO ROTOR	14360101	450,60	3,25%				1	1		
12	ARRUELA DE PRESSÃO M10	14110704	0,76	6,5%	1	1	1				
	ARRUELA DE PRESSÃO 1/2"	14072300	2,00	6,5%				1	1		
13	PARAFUSO CAB. SEXT 3/8"- 16NC x 2.3/4"	14102503	10,16	6,5%	1	1	1				
	PARAFUSO CAB. SEXT 1/2"- 163C x 2.1/4"	14133417	20,31	6,5%				1	1		
14	O'RING 10" x 10.1/4"	47023304	40,44	5,2%	1	1	1	1	1	1	
15	3000-1 CORPO 10"B x 8"SUC x 6"DESC	3155603	11.832,00	3,25%	1	1	1	1	1	1	
	PARAFUSO CAB. SEXT 3/8"- 16NC x 7/8"	14129324	1,25	6,5%	4	4					
16	PARAFUSO CAB. SEXT 1/2"- 13NC x 1"	14093900	2,00	6,5%	8	8	8	8	8	8	
17	PLUG 1/4 BSP	31202401	7,93	3,25%	1	1	1	1	1	1	

PEÇAS DE REPOSIÇÃO BOMBA SÉRIE F MODELO FB



TÍTULO BOMBAS CENTRÍFUGAS 'FB' COM MOTOR ELÉTRICO		MODELO	COD. PRODUTO	PREÇO (R\$)	IPI									
		3FB3T	93321339	10.140,00	0%	X								
		5FB3T	93321347	11.075,00	0%		X							
		3FB4T	93321453	11.245,00	0%			X						
		5FB4T	93321461	12.170,00	0%				X					
		75FB4T	93321479	15.039,00	0%					X				
		10FB6T	93321073	19.381,00	0%						X			
		15FB6T	93321081	23.798,00	0%							X		
		20FB6T	93321099	26.500,00	0%								X	
		25FB6T	93321107	36.075,00	0%									X
POSIÇÃO	DESCRIÇÃO	COD. PRODUTO	PREÇO (R\$)	IPI	QUANTIDADE REQUERIDA									
1	MOTOR ELÉTRICO3cv TRI60Hz 4P	98303936	5.206,03	0%	1		1							
	MOTOR ELÉTRICO5cvTRI 60Hz 4P	98303944	4.926,00	0%		1		1						
	MOTOR ELÉTRICO7,5vTRI 60Hz 4P	98304322	7.683,00	0%					1					
	MOTOR ELÉTRICO10vTRI 60Hz 4P	98302201	12.130,14	0%						1				
	MOTOR ELÉTRICO15vTRI 60Hz 4P	98302094	16.732,00	0%							1			
	MOTOR ELÉTRICO20cvTRI 60Hz 4P	98302102	18.717,00	0%								1		
	MOTOR ELÉTRICO25cvTRI 60Hz 4P	98302110	Sob Consulta										1	
2	ANEL DEFLETOR DO EIXO 1.1/8"	22359409	Sob Consulta		1	1	1	1						
	ANEL DEFLETOR DO EIXO 1.1/4"	22083901	Sob Consulta						1	1				
	ANEL DEFLETOR DO EIXO 1.3/4"	23359003	36,25	5,2%							1	1	1	1
3	O'RING 1" x 1.1/8 x 1/16"	47002209	0,76	5,2%	1	1	1	1	1	1	1	1	1	1
	O'RING 1.3/8" x 1.9/16" x 3/32"	47012604	1,50	5,2%								1	1	1
4	9380 BRACKET 4.1/2" MOTOR x 10" CORPO	2159507	2.617,00	3,25%	1	1	1	1	1	1				
	9145 BRACKET 8.1/2" MOTOR x 10" CORPO	2158707	2.826,00	3,25%							1			
	3010 BRACKET 8.1/2" MOTOR x 10" CORPO	2350502	4.806,00	3,25%								1	1	
	2338 BRACKET 10.1/2" MOTOR x 10" CORPO	2158301	6.786,00	3,25%										1
5	PARAFUSO CAB. SEXT 3/8" 16NC x 7/8"	14129324	1,25	6,5%	4	4	4	4	4					
	PARAFUSO CAB. SEXT 1/2" 13NC x 1"	14093900	2,00	6,5%						4				
	PARAFUSO CAB. SEXT 1/2" 13NC x 1.1/4"	14133029	2,99	6,5%							4	4	4	
	BUCHA DO EIXO 1.1/4" x 1" x 62mm	8159709	160,02	3,25%	1	1	1	1	1	1	1			
6	BUCHA DO EIXO 1.3/4" x 1.3/8" x 90mm	8028615	689,00	3,25%							1	1	1	
	SELO MECÂNICO 1.1/4"	10036937	99,01	6,5%	1	1	1	1	1	1	1			
7	SELO MECÂNICO 1.3/4"	10037000	210,53	6,5%							1	1	1	
	CHAVETA COM CABEÇA 3/16" x 3/16" x 1"	22055909	35,16	6,5%	1	1	1	1	1	1	1			
8	CHAVETA COM CABEÇA 1/4" x 1/4" x 1.3/4"	22056006	56,45	6,5%							1	1	1	1
	ARRUELA DO ROTOR	14018915	125,79	6,5%							1	1	1	1
10	ROTOR DIÂMETRO 190mm x 96 BOCAL	5739206	2.603,00	3,25%	1									
	ROTOR DIÂMETRO 225mm x 96 BOCAL	5738901	2.603,00	3,25%		1								
	ROTOR DIÂMETRO 186mm x 96 BOCAL	5736301	2.569,00	3,25%			1							
	ROTOR DIÂMETRO 217mm x 96 BOCAL	5736103	2.569,00	3,25%				1						
	ROTOR DIÂMETRO 234mm x 96 BOCAL	5771308	2.569,00	3,25%					1					
	ROTOR DIÂMETRO 198mm x 96 BOCAL	5735808	2.657,00	3,25%						1				
	ROTOR DIÂMETRO 216mm x 96 BOCAL	5767603	2.538,00	3,25%							1			
	ROTOR DIÂMETRO 232mm x 96 BOCAL	5721006	2.657,00	3,25%								1		
	ROTOR DIÂMETRO 240mm x 96 BOCAL	5721105	2.657,00	3,25%									1	
11	CONJUNTO ADAPTADOR DO ROTOR	14098701	417,10	3,25%	1	1	1	1	1					
	CONJUNTO ADAPTADOR DO ROTOR	14104004	1.451,10	3,25%						1				
	CONJUNTO ADAPTADOR DO ROTOR	14360101	450,60	3,25%							1	1	1	1
12	ARRUELA DE PRESSÃO M10	14110704	0,76	6,5%	1	1	1	1	1	1	1			
	ARRUELA DE PRESSÃO 1/2"	14072300	2,00	6,5%							1	1	1	
13	PARAFUSO CAB. SEXT 16NC x 2"	14073209	5,96	6,5%	1	1	1	1	1	1				
	PARAFUSO CAB. SEXT 3/8" 16NC x 2.3/4"	14102503	10,16	6,5%						1				
	PARAFUSO CAB. SEXT 1/2" 13NC x 2.1/4"	14133417	20,31	6,5%							1	1	1	1
14	O'RING 10" x 10.1/4"	47023304	40,44	5,2%	1	1	1	1	1	1	1	1	1	1
	30001 CORPO 10"B x 4"SUC x 3"DESC	3154606	6.218,00	3,25%	1	1								
	30001 CORPO 10"B x 5"SUC x 4"DESC	3155207	7.531,00	3,25%			1	1	1	1				
	30001 CORPO 10"B x 8"SUC x 6"DESC	3155603	11.832,00	3,25%							1	1	1	1
16	PARAFUSO CAB. SEXT 1/2" 13NC x 1"	14093900	2,00	6,5%	8	8	8	8	8	8	8	8	8	8
	PLUG 1/4 BSP	31202401	7,93	3,25%	1	1	1	1	1	1	1	1	1	1

PEÇAS DE REPOSIÇÃO BOMBA SÉRIE F MODELO FC



TÍTULO		MODELO	COD. PRODUTO	PREÇO (R\$)	IPI							
BOMBAS CENTRÍFUGAS 'FC' COM MOTOR ELÉTRICO		3FC2-T	93321636	7.906,00	0%	X						
		3FC3-T	93321644	8.565,00	0%		X					
		3FC4-T	93321651	11.073,00	0%			X				
		5FC4-T	93321669	11.944,00	0%				X			
		75FC4-T	93321677	14.859,00	0%					X		
		10FC4-T	93321685	16.378,00	0%						X	
POSIÇÃO	DESCRIÇÃO	COD. PRODUTO	PREÇO (R\$)	IPI	QUANTIDADE REQUERIDA							
1	MOTOR ELÉTRICO-3cv -TRI-60Hz 4P	98303936	5.206,03	0%	1	1	1					
	MOTOT ELÉTRICO-5cv-TRI 60Hz 4P	98303944	4.926,00	0%					1			
	MOTOR ELÉTRICO-7,5cv-TRI 60Hz 4P	98304322	7.317,00	0%						1		
	MOTOR ELÉTRICO-10cv-TRI 60Hz 4P	98302201	13.115,00	0%							1	
2	ANEL DEFLETOR DO EIXO 1.1/8"	22359409	Sob Consulta		1	1	1	1				
	ANEL DEFLETOR DO EIXO 1.1/4"	22083901	Sob Consulta							1	1	
3	O'RING 8" x X 8.3/16	47023403	10,39	5,2%	1	1						
	O'RING 1" x 1.1/8 x 1/16"	47002209	0,76	5,2%	1	1	1	1	1	1	1	
4	9320- BRACKET 4.1/2" MOTOR x 8" CORPO	2159200	1.516,20	3,25%	1	1						
	9380- BRACKET 4.1/2" MOTOR x 10" CORPO	2159408	2.491,00	3,25%				1	1	1		
	9145- BRACKET 8.1/2" MOTOR x 10" CORPO	2156701	2.826,00	3,25%							1	
5	PARAFUSO CAB. SEXT 3/8"- 16NC x 7/8"	14129324	1,25	6,5%	4	4	4	4	4			
	PARAFUSO CAB. SEXT 1/2"- 13NC x 1"	14093900	2,00	6,5%							4	
6	BUCHA DO EIXO 1.1/4" x 1" x 62mm	8159709	160,02	3,25%	1	1	1	1	1	1	1	
7	SELO MECÂNICO 1.1/4"	10036937	99,01	6,5%	1	1	1	1	1	1	1	
8	CHAVETA COM CABEÇA 3/16" x 3/16" x 1"	22055909	35,16	6,5%	1	1	1	1	1	1	1	
10	ROTOR DIÂMETRO 202mm x 63 BOCAL	577308	Sob Consulta		1							
	ROTOR DIÂMETRO 184mm x 95 BOCAL	5731302	2.035,00	3,25%		1						
	ROTOR DIÂMETRO 148mm x 101 BOCAL	5738208	2.238,00	3,25%			1					
	ROTOR DIÂMETRO 168mm x 101 BOCAL	5738000	2.238,00	3,25%				1				
	ROTOR DIÂMETRO 193mm x 101 BOCAL	5737804	2.238,00	3,25%						1		
	ROTOR DIÂMETRO 217mm x 101 BOCAL	5737606	2.238,00	3,25%							1	
11	CONJUNTO ADAPTADOR DO ROTOR	14108500	Sob Consulta		1	1						
	CONJUNTO ADAPTADOR DO ROTOR	14098701	417,10	3,25%			1	1	1	1	1	
12	ARRUELA DE PRESSÃO M10	14110704	0,76	6,5%	1	1	1	1	1	1	1	
13	PARAFUSO CAB. SEXT 3/8"- 16NC x 1"	14129415	3,24	6,5%	1	1						
	PARAFUSO CAB. SEXT - 3/8"- 16NC x 2"	14073209	5,96	6,5%			1	1	1	1	1	
14	O'RING 10" x 10.1/4"	47023304	40,44	5,2%			1	1	1	1	1	
15	3186-1 CORPO 8"B x 3"SUC x 2"DESC	3154408	3.367,00	3,25%	1							
	2676-1 CORPO 8"B x 4"SUC x 3"DESC	3155306	4.667,00	3,25%		1						
	3191-1 CORPO 10"B x 5"SUC x 4"DESC	3155207	7.531,00	3,25%			1	1	1	1	1	
16	PARAFUSO CAB SEXT 3/8"-16NC x 3/4"	14129324	1,25	6,5%	8	8						
	PARAFUSO CAB SEXT 1/2"-16NC x 1.1/4"	14133029	2,99	6,5%			8	8	8	8	8	
17	PLUG 1/4 BSP	31202401	7,93	3,25%	1	1	1	1	1	1	1	

BOMBA SÉRIE G EM FERRO FUNDIDO

- CENTRÍFUGA EM FERRO FUNDIDO
- ROTAÇÃO NOMINAL 3500 rpm
- MONOBLOCO COM MOTOR ELÉTRICO 60Hz
- BOCAIS FLANGEADOS
- PRÉ-FILTRO NECESSÁRIO
- GRAU DE PROTEÇÃO IP55



As bombas da série G são centrífugas, com bocais de sucção e descarga flangeados, utilizadas com os filtros de areia da séries FC e SC, conforme mostrado na tabela abaixo. São totalmente construídas em ferro fundido com vedação por selo mecânico, que impede qualquer vazamento.

Os bocais de sucção e descarga têm flanges segundo a Norma ANSI B16.1 - classe 125, conforme mostrado nos desenhos da página 70. Mediante solicitação, os flanges poderão ser fornecidos com furação conforme Norma DIN 2533 ou ABNT PB-15 (para tubos de PVC rígido flangeados). No bocal de sucção deve ser montado um pré-filtro da série SO.

Para o bocal de descarga são disponíveis flanges, modelo FR da página 70, de adaptação do flange ANSI B16.1 - classe 125 para rosca BSP. As bombas da série G têm construção monobloco, com motor elétrico para redes de energia elétrica trifásica, 60 Hz, tensões 220/380 V.

Normalmente os motores são totalmente fechados com ventilação externa (grau de proteção Ip55). Por não serem auto-escorvantes, as bombas da série G devem sempre ser instaladas abaixo do nível da água da piscina (afogadas).

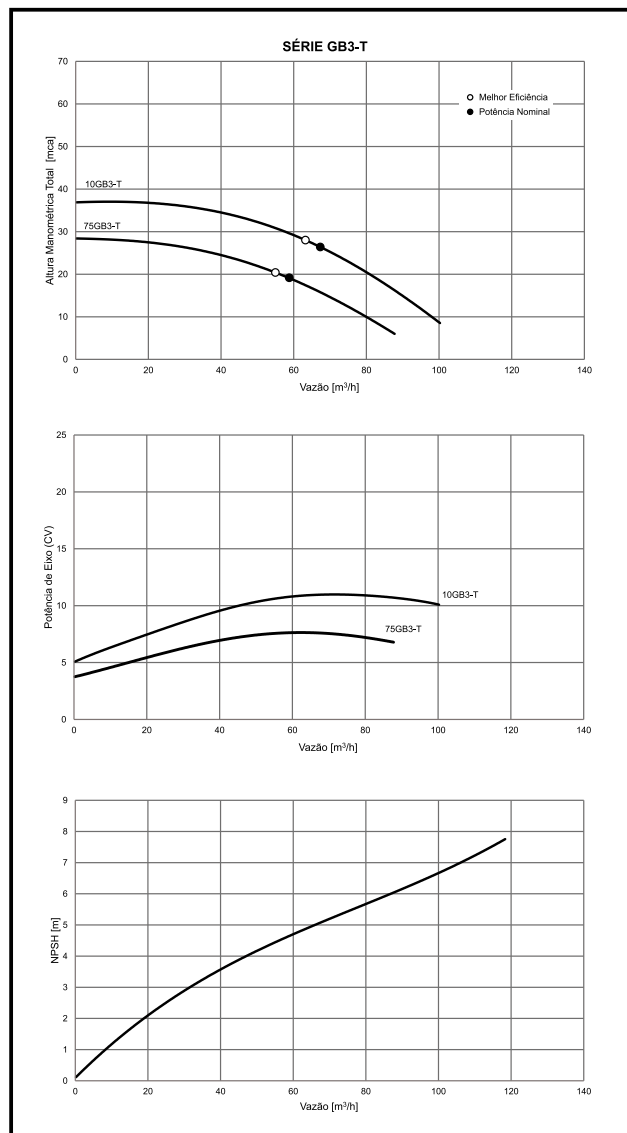
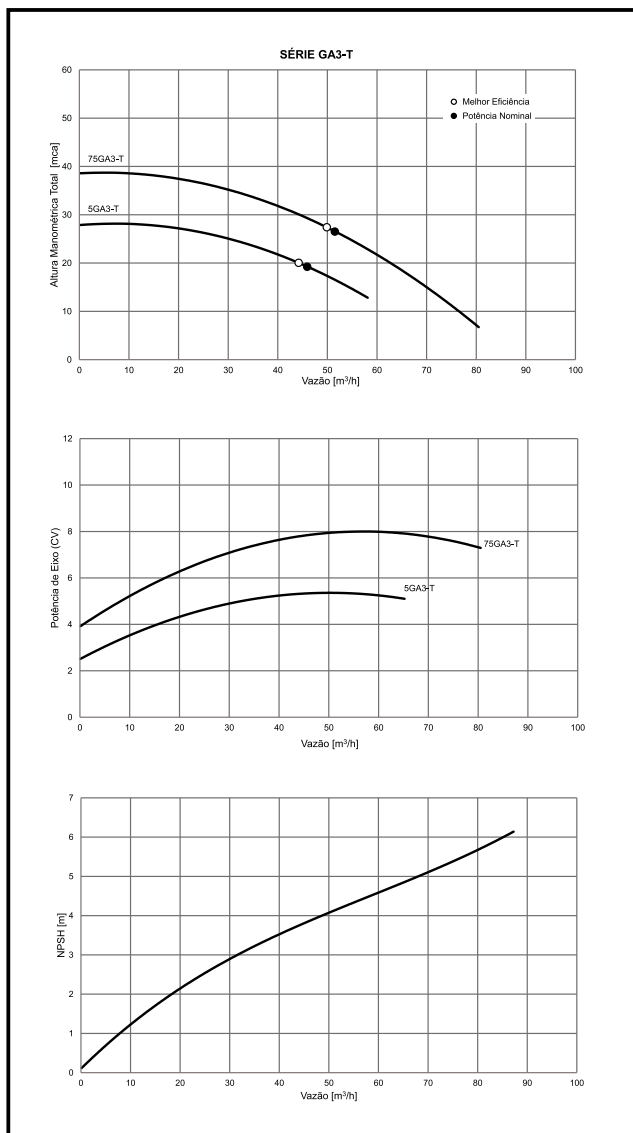
Para aplicação em piscinas as bombas da série G devem estar conectadas a um pré-filtro conforme tabela 7, 8, 9 e I.

TABELA DE UTILIZAÇÃO

CÓDIGO	MODELO	TENSÃO	PREÇO UNIT (R\$)	IPI	POTÊNCIA (cv)	MODELO DO FILTRO	PONTO NOMINAL DE OPERAÇÃO	
							VAZÃO (m³/h)	ALT. MAN. TOTAL (mca)
93341584	BOMBA #5GC2-T 5CV	TRIF. 220/380V	9.021,00	0%	5	48SC8	43	18,7
93341683	BOMBA #5GA3-T 5CV		10.406,00	0%		236SC	48	18,3
93341691	BOMBA #75GA3-T 7.1/2CV		11.658,00	0%	7,5	242SC9	66	17,9
93342152	BOMBA #75GB3-T 7.1/2CV		12.962,00	0%		242FC	70	14,6
93340545	BOMBA #10GB3-T 10CV		15.635,00	0%	10	248SC10	86	17,3

TABELA 17

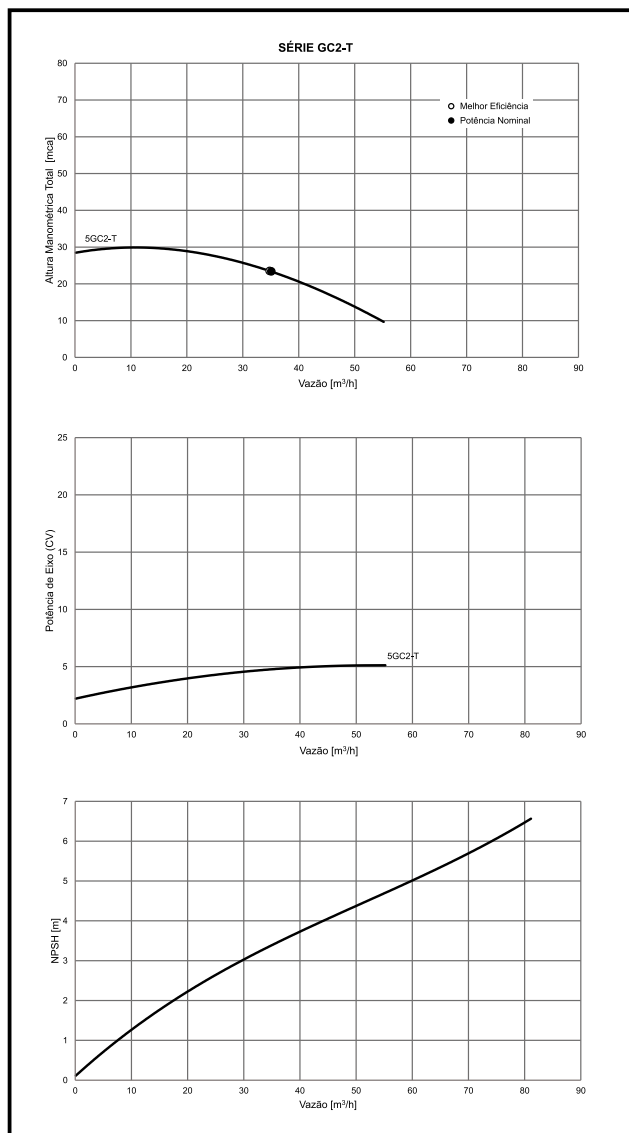
CURVAS DE DESEMPENHO



Os ensaios da série G foram realizados no Laboratório de Etiquetação de Bombas Hidráulicas da Universidade Federal de Itajubá.



CURVAS DE DESEMPENHO



Os ensaios da série G foram realizados no Laboratório de Etiquetagem de Bombas Hidráulicas da Universidade Federal de Itajubá.



DIMENSÕES

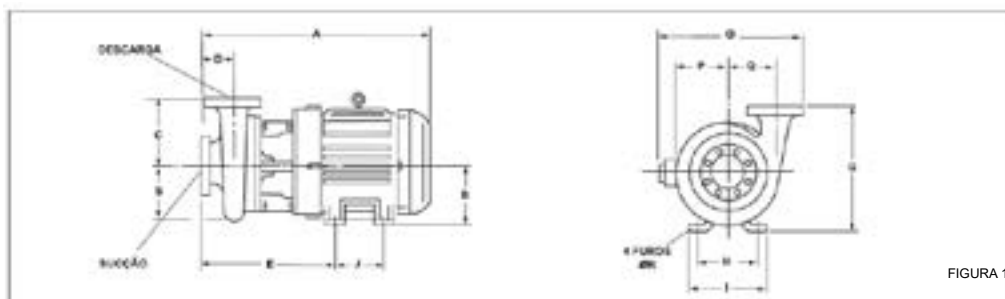


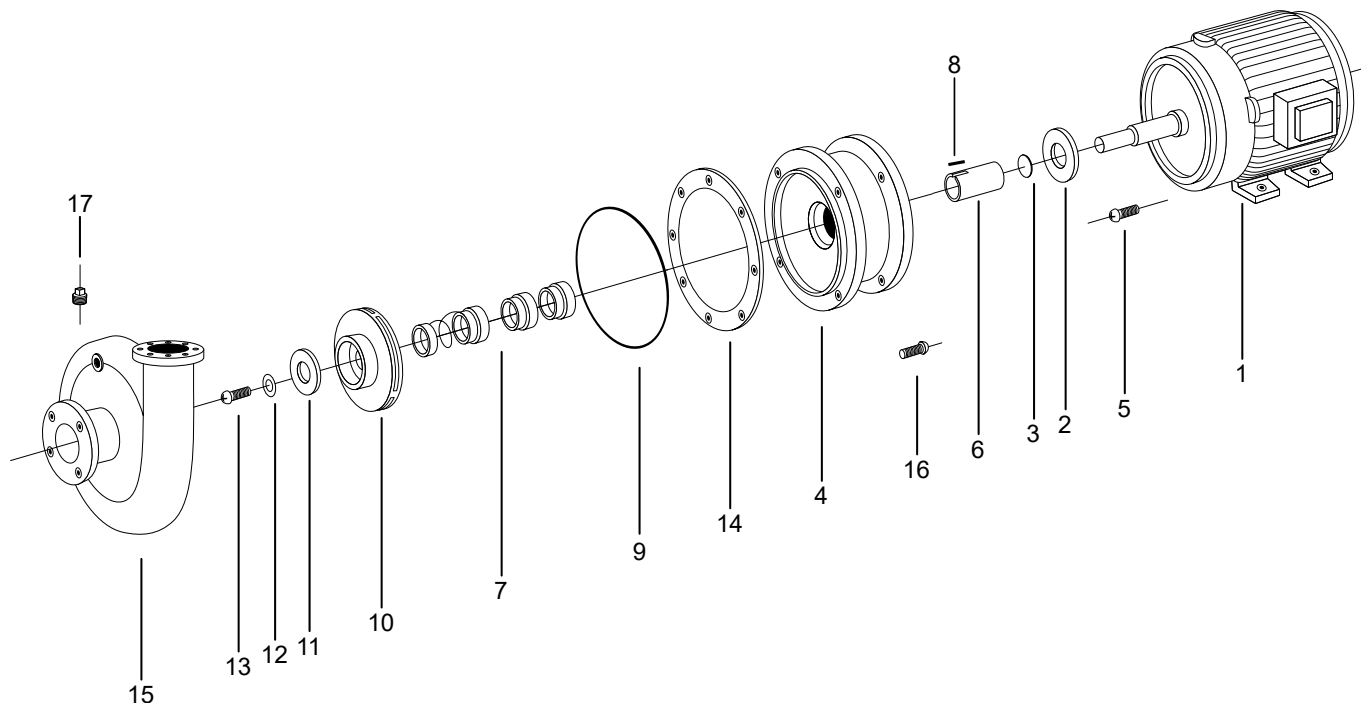
FIGURA 17

MODELO DA BOMBA	MOTOR ELÉTRICO TRIFÁSICO	POTÊNCIA (cv)	BOMBAS FLANGEADAS		DIMENSÕES (ML, METRO)												
			SUC.	DESC.	A*	B*	C	D	E*	G*	H*	I*	J*	O*	P	Q	R*
5GC2-T	5	3"	2"	502	100	156	91	247	255	160	108	140	337	132	121	12	142
5GA3-T	5	4"	3"	508	100	216	85	254	278	160	108	140	408	165	148	12	177
75GA3-T	7.5/2			525	112	216	85	261	328	190	235	140	422	165	148	12	177
75GB3-T	7.5/2			545	112	216	91	261	348	190	230	140	406	165	132	12	179
10GB3-T	10			576	132	216	91	292	348	215	248	140	432	165	132	12	179

NOTAS:

I- (*) As dimensões A, B, E, G, H, I, J, O e R variam conforme o motor elétrico utilizado. Consulte a fábrica para as dimensões certificadas.

PEÇAS DE REPOSIÇÃO BOMBA G



TÍTULO		MODELO	COD. PRODUTO	PREÇO (R\$)	IPÍ						
BOMBAS CENTRÍFUGAS SÉRIE G		5GA3-T	93341683	10.406,00	0%	X					
		75GA3-T	93341691	11.658,00	0%		X				
		75GB3-T	93342152	12.962,00	0%			X			
		10GB3-T	93340545	15.635,00	0%				X		
		5GC2-T	93341584	9.021,00	0%						X
POSIÇÃO	DESCRIÇÃO	COD. PRODUTO	PREÇO (R\$)	IPÍ	QUANTIDADE REQUERIDA						
1	MOTOR ELÉTRICO 5CV	98303902	6.377,00	0%	1					1	
	MOTOR ELÉTRICO 7.5CV	98304314	8.308,00	0%		1	1				
	MOTOR ELÉTRICO 10CV	98301021	11.537,00	0%				1			
2	ANEL DEFLETOR DO EIXO 1.1/8"	23359409	Sob Consulta		1					1	
	ANEL DEFLETOR DO EIXO 1.1/4"	22083901	Sob Consulta			1	1	1	1		
3	O'RING 1" x 1/8" x 1/16"	47002209	0,76	5,2%	1	1	1	1	1	1	
4	9145-BRACKET 8.1/2" MOTOR 10" CORPO	2156701	2.826,00	3,25%					1		
	9380-BRACKET 4.1/2" MOTOR 10" CORPO	2159408	2.491,00	3,25%	1	1	1				
	9320-BRACKET 4.1/2" MOTOR x 8"	2159200	1.516,20	3,25%						1	
5	PARAFUSO CAB. SEXT 1/2 13U	14093900	2,00	6,5%	8	8			4		
	PARAFUSO CAB. SEXT 3/8 16U	14129324	1,25	6,5%	4	4	4		4		
6	BUCHA DO EIXO	8159709	160,02	3,25%	1	1	1	1	1	1	
7	SELO MECÂNICO 1.1/4"	10036937	99,01	6,5%	1	1	1	1	1	1	
8	CHAVETA 3/16"	22055909	35,16	6,5%	1	1	1	1	1	1	
	O'RING 10"	47023304	40,44	5,2%				1	1		
9	O'RING 8" x 8.3/16"	47023403	10,39	5,2%						1	
	ROTOR DIÂMETRO 135mm x 67 BOCAL	5737200	1.238,00	3,25%	1						
	ROTOR DIÂMETRO 155mm x 67 BOCAL	5737002	1.238,00	3,25%		1					
	ROTOR DIÂMETRO 145mm x 96 BOCAL	5780408	3.091,00	3,25%			1				
	ROTOR DIÂMETRO 160mm x 96BOCAL	5767108	2.603,00	3,25%					1		
10	ROTOR DIÂMETRO 134mm x 63 BOCAL	5734108	1.485,00	3,25%						1	
	CONJUNTO ADAPTADOR DO ROTOR	14098701	417,10	3,25%					1		
11	CONJUNTO ADAPTADOR DO ROTOR	14098305	66,85	3,25%	1	1	1	1	1	1	
12	ARRUELA DE PRESSÃO M10	14110704	0,76	6,5%	1	1	1	1	1	1	
13	PARAFUSO CAB. SEXT 3/8 16U	14129415	3,24	6,5%	1	1	1	1	1	1	
	PARAFUSO CAB. SEXT 3/8 16U	14073209	5,96	6,5%					1		
14	GUARNITAL 10"	13067707	15,08	9,75%	1	1				1	
	2609-01 CORPO 10"B x 4"SUC x 3"DESC	3154002	6.195,00	3,25%	1	1					
	2491-01 CORPO 10"B x 4"SUC x 3" DESC	3154606	6.218,00	3,25%				1	1		
	3186-1 CORPO 8"B x 3"SUC x 2"DESC	3154408	3.367,00	3,25%						1	
15	PARAFUSO CAB. SEXT 1/2 13U	14093900	2,00	6,5%	4	4	4				
	PARAFUSO CAB. SEXT 1/2" x 13U	14133029	2,99	6,5%					4		
	PARAFUSO CAB. SEXT 3/8" 16U	14129324	1,25	6,5%						4	
16	PLUG 1/4"	31202401	7,93	3,25%	1	1	1	1	1	1	

PRÉ-FILTRO SO

Os pré-filtros da série SO são construídos em ferro fundido e possuem bocais com flange que permitem seu acoplamento às bombas das séries G e F e à tubulação de sucção do sistema de recirculação da piscina.

Possuem internamente um cesto coletor, construído em inox, com grande capacidade de retenção das impurezas que podem prejudicar o funcionamento da bomba. O sistema de fixação da tampa ao corpo permite fácil e rápida abertura do pré-filtro para inspeção e limpeza do cesto coletor.

Os flanges dos bocais estão de acordo com a Norma ANSI B16.1 - Classe 125. Mediante solicitação, os flanges poderão ser fornecidos com furação conforme Norma DIN 2533 ou ABNT PB-15 (para tubos de PVC rígido flangeados).



Os bocais são excêntricos, devendo o inferior ser montado no bocal de sucção da bomba, utilizando a guarnição, parafusos, prisioneiros e porcas fornecidas. Para o bocal superior são disponíveis flanges, modelo FR, de adaptação do flange ANSI para rosca BSP.

CÓDIGO	PRÉ-FILTRO	PREÇO UNIT (R\$)	IPI	BOCAIS	DIMENSÕES (mm)					VAZÃO MÁXIMA NA SUÇÃO (m³/h)
					A	B	C	D	E	
99101396	SO3	10.145,00	3,25%	FLANGE 3"	302	515	203	157	187	32
99101404	SO4	10.852,00		FLANGE 4"	302	515	203	145	187	50
99101420	SO5	18.604,00		FLANGE 5"	397	634	289	216	276	80
99101438	SO6	18.820,00		FLANGE 6"	327	634	289	204	276	105
99101446	SO8	31.552,00		FLANGE 8"	480	758	375	254	352	160

TABELA 18

DIMENSÕES

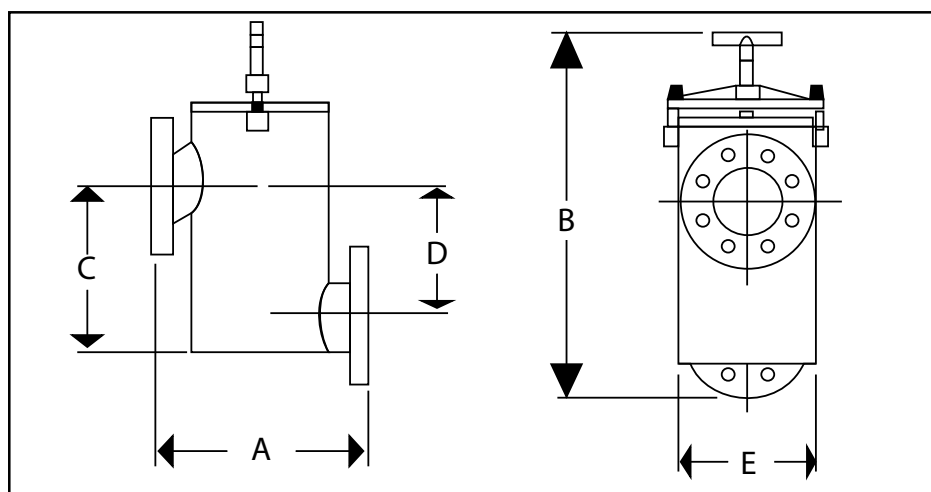
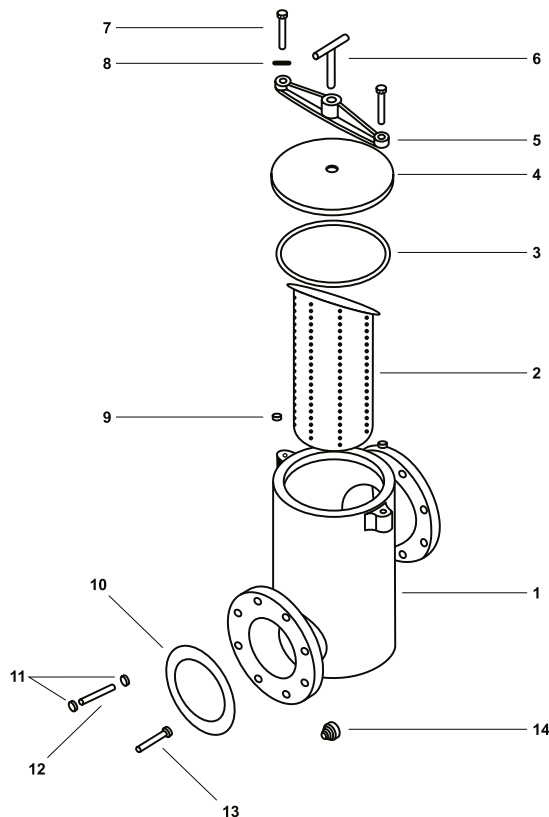


FIGURA 18

PEÇAS DE REPOSIÇÃO PRÉ-FILTRO SO



TÍTULO		MODELO	COD. PRODUTO	PREÇO (R\$)	IPI						
PRÉ-FILTROS PARA PISCINAS SÉRIE "SO"		S03	99101396	10.145,00	3,25%	X					
		S04	99101404	10.852,00	3,25%		X				
		S05	99101420	18.604,00	3,25%			X			
		S06	99101438	18.820,00	3,25%				X		
		S08	99101446	31.552,00	3,25%					X	
POSIÇÃO	DESCRIÇÃO	COD. PRODUTO	PREÇO (R\$)	IPI	QUANTIDADE REQUERIDA						
1	CORPO DO PRÉ-FILTRO SO3	39043906	6.114,00	3,25%	1						
	CORPO DO PRÉ-FILTRO SO4	39044003	6.671,00	3,25%		1					
	CORPO DO PRÉ-FILTRO SO5	39044102	13.511,00	3,25%			1				
	CORPO DO PRÉ-FILTRO SO6	39044201	Sob Consulta					1			
	CORPO DO PRÉ-FILTRO SO8	39044300	22.770,00	3,25%					1		
2	CESTO PARA PRÉ-FILTRO SO3/4	16068801	6.725,00	3,25%	1	1					
	CESTO PARA PRÉ-FILTRO SO5/6	16068900	8.316,00	3,25%			1	1			
	CESTO PARA PRÉ-FILTRO SO8	16069007	14.842,00	3,25%					1		
3	O'RING 6.1/2" x 7" x 1/4"	47043906	27,49	5,2%	1	1					
	O'RING 9.1/2" x 10" x 1/4"	47044805	69,32	5,2%			1	1			
	O'RING 13" x 13.1/2 x 1/4"	47045505	81,68	5,2%					1		
4	3269- TAMPA PRÉ-FILTRO SO3/4	39021803	417,10	3,25%	1	1					
	3297- TAMPA PRÉ- FILTRO SO5/6	39021902	930,30	3,25%			1	1			
	3298-TAMPA PRÉ-FILTRO SO8	39022009	1.585,00	3,25%					1		
	3303- BARRA DE APERTO SO3/4	39043203	1.195,00	3,25%	1	1					
5	3304-BARRA DE APERTO SO5/6	39043302	1.519,00	3,25%			1	1			
	3305-BARRA DE APERTO SO8	39043401	2.015,00	3,25%						1	
	PARAFUSO DE APERTO PARA PRÉ-FILTROS	39022405	315,42	6,5%	1	1	1	1	1	1	
7	PARAFUSO CAB. SEXTAVADA 1/2"- 13NC x 3. 1/2" (MR)	14097000	4,47	6,5%	2	2	2	2	2	2	
8	ARRUELA LISA 1/2"	14094908	1,01	6,5%	2	2	2	2	2	2	
9	PORCA SEXTAVADA 1/2"- 13NC	14072920	1,75	6,5%				2	2	2	
10	JUNTA DE VEDAÇÃO 5.1/4" x 3" x 1/16"	13066105	57,44	5,2%	1						
	JUNTA DE VEDAÇÃO 6.3/4" x 4" x 1/16"	13066204	42,05	6,5%		1					
	JUNTA DE VEDAÇÃO 7.5/8" x 5" x 1/16"	13066303	72,53	5,2%			1				
	JUNTA DE VEDAÇÃO 8.5/8" x 6" 1/16"	13066402	80,19	5,2%					1		
	JUNTA DE VEDAÇÃO 10.7/8" x 1/16"	13066501	99,01	5,2%						1	
11	PORCA SEXTAVADA 5/8"- 11NC	14126106	2,62	6,5%	6	10					
	PORCA SEXTAVADA 3/4"-10NC	14126205	7,45	6,5%			10	10	10	10	
12	PRISIONEIRO 5/8"-11NC x 3.1/2"	14111405	125,79	6,5%	2	2					
	PRISIONEIRO 3/4"-10NC x 4"	14111504	144,90	6,5%			2	2	2	2	
13	PARAFUSO CAB. SEXTAVADA 5/8"- 11NC x 2.1/2"	14135305	6,69	6,5%	2	6					
	PARAFUSO CAB. SEXTAVADA 3/4"- 10NC x 3"	14136303	13,88	6,5%			6	6	6	6	
14	PLUG 1/2" BSP	31203202	Sob Consulta		1	1	1	1	1	1	

Os Trocadores de Calor Jacuzzi® para piscinas pertencem ao grupo de sistemas, produtos e equipamentos mundialmente conhecidos pela sigla HVAC (Heating, Ventilation, Air Conditioning) traduzidos por Aquecimento, Ventilação e Ar Condicionado e que, quando incorporam função de refrigeração (Refrigeration), recebem a letra R associada à sigla original (HVAC-R), que são as funções básicas dos sistemas de climatização.

O funcionamento do Trocador de Calor consiste basicamente em aquecer ou resfriar a água da piscina que circula por um sistema em seu interior, que retira e transfere o calor do ar ambiente para a água ou da água para o ar ambiente respectivamente.

O Trocador de Calor Jacuzzi® para Piscinas é o equipamento ideal para manter a temperatura da água sempre ajustada ao nível desejado pelos banhistas ou em outras situações em que se desejar aquecer ou resfriar a água da piscina a uma determinada temperatura.



MODELO	COD. PRODUTO	PREÇO (R\$)	IPI
JTC35-M2 TROCADOR CALOR 35000 BTU	99501348	18.549,00	0%
JTC50-M2 TROCADOR CALOR 50000 BTU	99501215	20.957,00	0%
JTC81-M2 TROCADOR CALOR 81000 BTU	99501355	31.370,00	0%

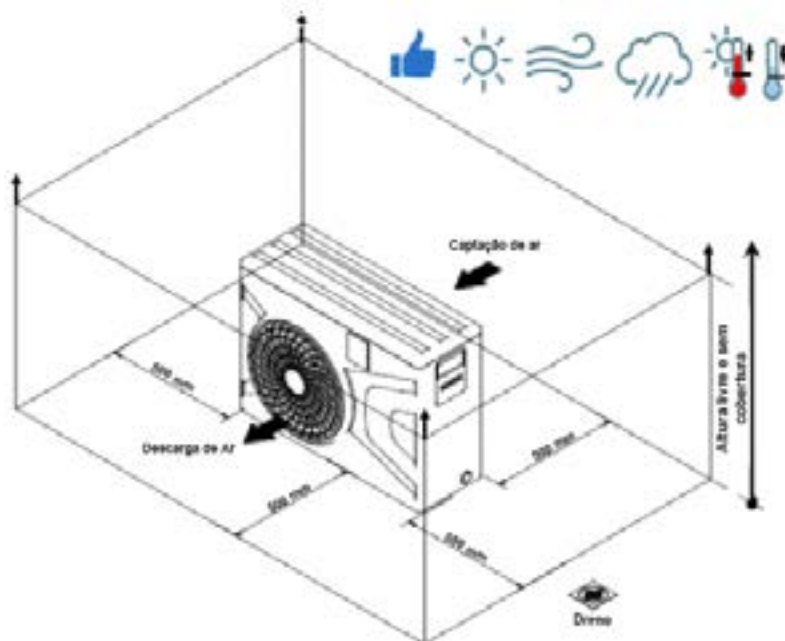
ESPECIFICAÇÕES TÉCNICAS

Especificações		Modelo : JTC35-M2	Modelo : JTC50-M2	Modelo : JTC81-M2
Bombas de Recirculação Jacuzzi recomendadas para 1 Trocador de Calor, instaladas ao nível da borda da piscina em circuito conf. cap.10.0 esquema (1)		3F-M2 + Flow Disk Tech 17,8 mm cód.39306428 instalado na tubulação de descarga da bomba para vazão \geq 6,5 m ³ /h	3F-M2, 25A-M, 3A-M	3F-M2, 5F-M2, 3A-M, 5A-M
Peso Líquido / Bruto (com embalagem)		59 kg / 68 kg	60 kg / 68 kg	98 kg / 108 kg
Dimensões do Produto ⁽³⁾ em cm Obs.: Tolerância geral : \pm 1,0 cm	Comprimento (C) x Largura (L) x Altura (A)	93,5 x 40,0 x 66,0	93,5 x 40,0 x 66,0	113,0 x 47,0 x 71,0
	Distância (longitudinal x transversal) entre centros dos furos dos pés	60,5 x 35,5	60,5 x 35,5	75,5 x 43,0
OBSERVAÇÕES : (*) : O Trocador de Calor deverá ser instalado em um circuito "by pass" (v. cap. 10.0) para que a vazão e a pressão de trabalho máximas possam ser ajustadas conforme especificações acima. (1) e (2) : Capacidades de Aquecimento e Potências da tabela acima baseadas nas seguintes condições : - Temperaturas Ambiente e Água : + 26,7 °C - Umidade Relativa : (1) 80 % / (2) 63 %		(3) Dimensões Externas do Produto : 		

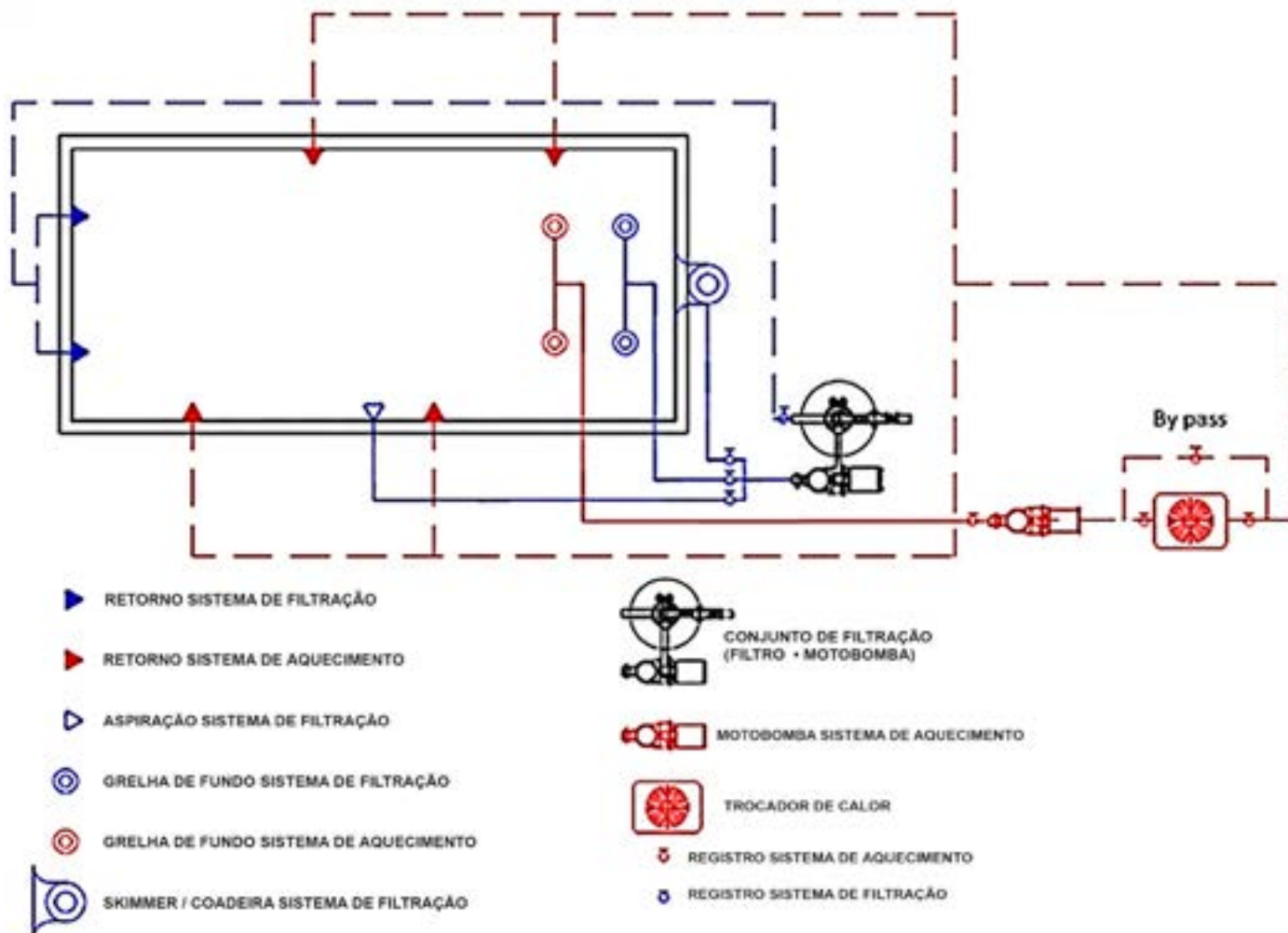
INSTALAÇÃO NA PISCINA

O Trocador de Calor Jacuzzi® é um aparelho eletrodoméstico estacionário projetado para ser instalado ao ar livre em áreas externas, descobertas, sem sombra e sob a ação das diferentes condições do tempo e variações do clima local, certificado conforme Portaria 148:2022-INMETRO segundo as Normas ABNT IEC 60335-1 e 60335-2-40.

Possui pés que devem ser apoiados sobre sapatas de borracha fornecidos com o produto e fixados permanentemente sobre uma base de apoio de alvenaria ou concreto. Uma distância mínima de 0,5 m ao redor do equipamento deverá ser mantida livre de qualquer tipo de obstáculo, conforme figura:



Instalação preferencial e recomendada do Trocador de Calor em piscinas novas e existentes:



MÓDULO CONTROLADOR DE LEDS

O Módulo Controlador para Refletores Led para Piscinas permite fácil instalação e fixação sobre paredes ou superfícies verticais rígidas e é fornecido com um controle remoto contendo indicações das funções de maneira bastante intuitiva acionadas manualmente através de teclas soft-touch.

O Módulo Controlador Prolite™ possui caixa externa em material termoplástico ABS. Pode ser ligado diretamente a tensão 127 ou 220 VAC (Bivolt Automático) em frequência 50Hz ou 60Hz e fornece tensão de saída em 12 VCC nos conectores internos para ligação do circuito elétrico do sistema de iluminação subaquático da piscina.

O controle remoto manual funciona com pilhas AAA e é utilizado para acionar e ajustar o sistema de iluminação da piscina. Possui alcance máximo de 20 a 25 metros de distância em relação ao Módulo Controlador ao ar livre e, sem obstáculos entre o controle remoto e Módulo Controlador.



MODELO	COD. PRODUTO	PREÇO (R\$)	IPI
#MOD.CONTROL.PROLITE 4 LEDS JMCL04	99800719	1.550,00	9,75%
#MÓD.CONTROL.PROLITE 10 LEDS JMCL10	99800727	1.889,00	9,75%

DIMENSÕES:



ESPECIFICAÇÕES TÉCNICAS:

MÓDULO CONTROLADOR PARA REFLETORES LED PARA PISCINAS PROLITE JACUZZI				REFLETORES LED DE ENCAIXE PARA PISCINAS PROLITE RECOMENDADOS			
APLICAÇÃO	MODELO	ESPECIFICAÇÕES		MODELO	QTD.	TENSÃO DE ENTRADA	POTÊNCIA
ATÉ 4 REFLETORES LED PARA PISCINAS	JMCL-04	TENSÃO DE ENTRADA (*)	127/220 VCA	REFLETOR LED PROLITE JACUZZI CÓRGO R-20 OU R-50 (**)	MÁX. 4	12 VCC	9 W CADA REFLETOR
		FREQUÊNCIA	50 / 60 Hz				
		TENSÃO DE SAÍDA	12 VCC				
		CORRENTE MÓDULO	MÁX. 18 A				
		POTÊNCIA TRANSFORMADOR	MÁX. 36 W				
ATÉ 10 REFLETORES LED PARA PISCINAS	JMCL-10	TENSÃO DE ENTRADA (*)	127/220 VCA	REFLETOR LED PROLITE JACUZZI CÓRGO R-20 OU R-50 (**)	MÁX. 10	12 VCC	9 W CADA REFLETOR
		FREQUÊNCIA	50 / 60 Hz				
		TENSÃO DE SAÍDA	12 VCC				
		CORRENTE MÓDULO	MÁX. 18 A				
		POTÊNCIA TRANSFORMADOR	MÁX. 100 W				

(*) - BIVOLT AUTOMÁTICO
 (**): ATENÇÃO
 O MODELO DE REFLETOR ADEQUADO À PISCINA DEVERÁ SER ADQUIRIDO PELO CLIENTE EM UM REVENDIDOR JACUZZI.
 EM CASO DE DÚVIDA, FAVOR ENTRAR EM CONTATO COM O SUPORTE TÉCNICO JACUZZI ATRAVÉS DOS MEIOS DISPONIBILIZADOS AO FINAL DESTA MANUAL.

CAIXA DE PASSAGEM



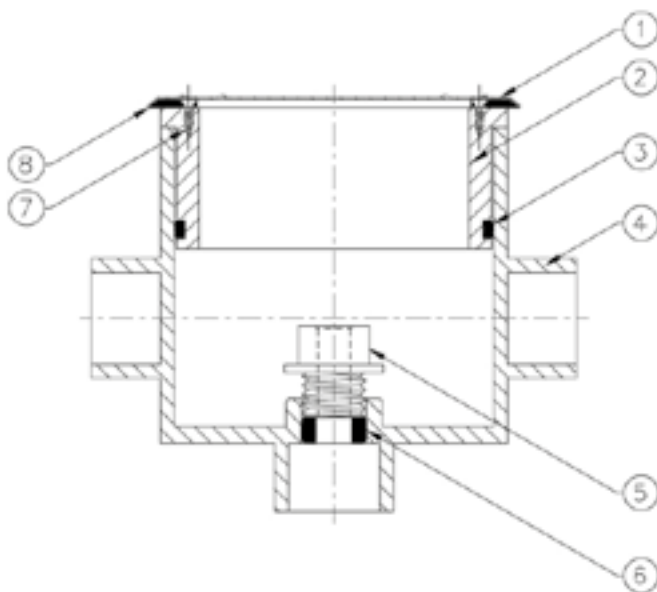
O Conjunto Caixa de Passagem Jacuzzi possui tampa em aço inox 304 fixada com quatro parafusos também em aço inox, guarnições de borracha, quatro saídas opcionais para eletroduto de 3/4 colável, caixa e prolongador em ABS que permite ajustar a altura da tampa a qualquer tipo de acabamento na borda da piscina.

Os refletores da piscina serão ligados em paralelo a um circuito elétrico de iluminação subaquática que passa por dentro de todas as caixas de passagem existentes ao redor da piscina e que é conectado aos terminais de saída do Módulo Controlador dos refletores.

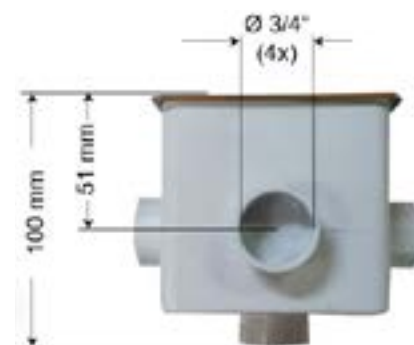
Caixas de passagem ou de ligação tem a função de impedir a entrada de água e, umidade em seu interior onde serão alojadas após devidamente isoladas as junções dos fios dos cabos dos refletores com os fios do circuito elétrico de iluminação subaquática da piscina. Facilitam também eventuais manutenções e substituição de refletores.

MODELO	COD. PRODUTO	PREÇO (R\$)	IPI
#CONJ CAIXA DE PASSG BR C/TAMPA INX	99501223	98,70	3,25%

DIMENSÕES:



- 1 - Tampa aço inox
- 2 - Prolongador de regulagem na altura e alinhamento ao piso
- 3 - Guarnição de vedação do prolongador
- 4 - Caixa de passagem
- 5 - Prensa cabo para cabo manga ao cabo PP
- 6 - Guarnição de vedação do prensa cabo
- 7 - Parafusos de fixação
- 8 - Guarnição de vedação da tampa



REFLETOR LED DE ENCAIXE

O Refletor Led é um refletor RGB desenvolvido para iluminação subaquática de piscinas. Com baixo consumo de energia elétrica, composto por 3 leds RGB de alta potência que iluminam até 20m de superfície e, abertura em leque até 120° permitindo iluminação com diversas combinações de efeitos e cores.

Construído em aço inox 316, eficientes vedações através de o-rings, lente em vidro temperado e, cordão de alimentação com dupla isolamento com 4 fios RGBV+.

Desenvolvido para a fácil instalação em tubulações novas ou pré-existentes com saída aberta para o tanque de água da piscina conforme tabela e figuras abaixo.



REFLETOR PROLITE JACUZZI - TABELA DE APLICAÇÃO				ATENÇÃO : Os Adaptadores modelos JP 2025 e JP 2550 não são fornecidos com o Refletor Jacuzzi e poderão ser adquiridos pelo Cliente em um revendedor Jacuzzi
Modelo do Refletor	Especificação Tubo PVC Marrom			
	De 20 mm	De 25 mm	De 50 mm	
JL20	encaixe direto no tubo (sem adaptador)	com adaptador JP 2025	com adaptadores JP 2025 + JP 2550	
JL50	não aplicável	não aplicável	encaixe direto no tubo (sem adaptador)	

ESPECIFICAÇÕES TÉCNICAS:

REFLETOR PROLITE JACUZZI MODELOS JL20 E JL50 - TABELA DE ESPECIFICAÇÕES		
Refletor	Tipo	Para encaixe em tubos de PVC marrom, conforme especificações mencionadas na TABELA DE APLICAÇÃO
	Potência	9 W
	Tensão de entrada	12 VDC
	Grau de Proteção	IP68
	Temperatura da água	Máxima 45 °C
	Cobertura da iluminação (*)	Área : até 20 m² Ângulo : 120 °
Materiais	Corpo e parte frontal	Aço inoxidável (AISI 316)
	Lente	Vidro temperado
	O-ring	Borracha nitrílica (NER 70 Sh A)
Cordão de Alimentação	Comprimento total (cordão + corpo do refletor)	2,00 (+ 0,00 / - 0,05) m
	Isolação	Dupla
	Quantidade de fios	4 fios de seção 0,75 mm², identificados c/etiquetas : R, G, B, +
LED	Quantidade de leds	3
	Tipo	RGB Super Led
	Potência	3 W cada led

DIMENSÕES:



MODELO	COD. PRODUTO	PREÇO (R\$)	IPI
#REFLETOR LED PROLITE JL-50	99500670	1.091,00	9,75%
#REFLETOR LED PROLITE JL-20	99501116	932,00	9,75%

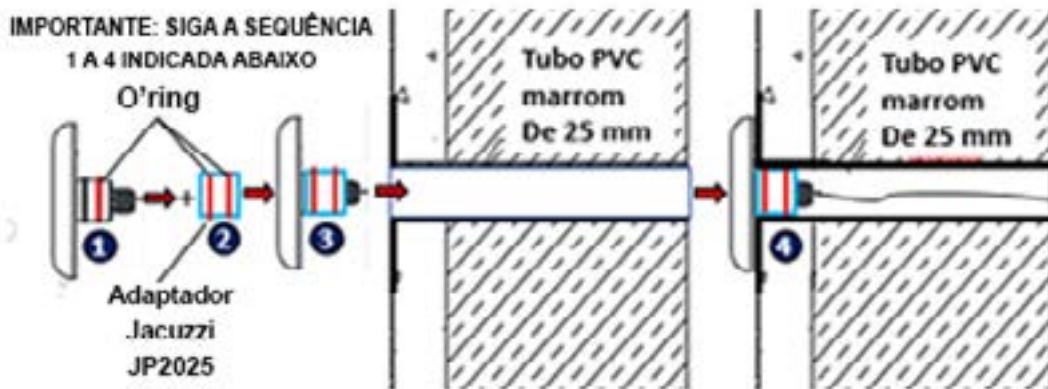
ADAPTADORES PARA REFLETOR LED DE ENCAIXE



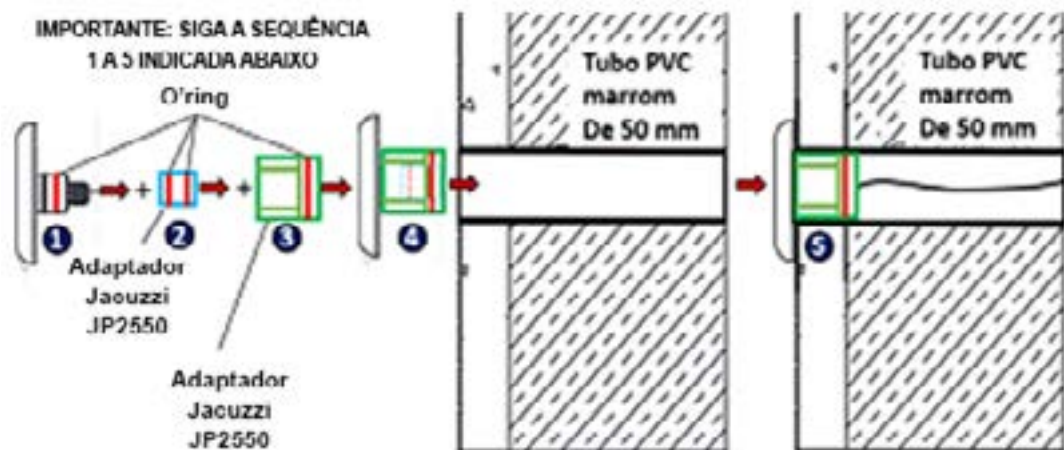
Confeccionados em ABS e, com vedações por anéis o-rings em borracha nitrílica os Adaptadores Modelos JP2025 e, JP2550 foram desenvolvidos para facilitar a instalação de refletores de piscinas modelo JL-20 em tubos de PVC marrom de 25mm ou 50mm (conforme tabela de aplicação página 74).

MODELO	COD. PRODUTO	PREÇO (R\$)	IPI
#ADAPTADOR LED JP2025 EMBALAGEM COM 10	99800633	111,30	0%
#ADAPTADOR LED JP2550 EMBALAGEM COM 10	99800641	119,70	0%

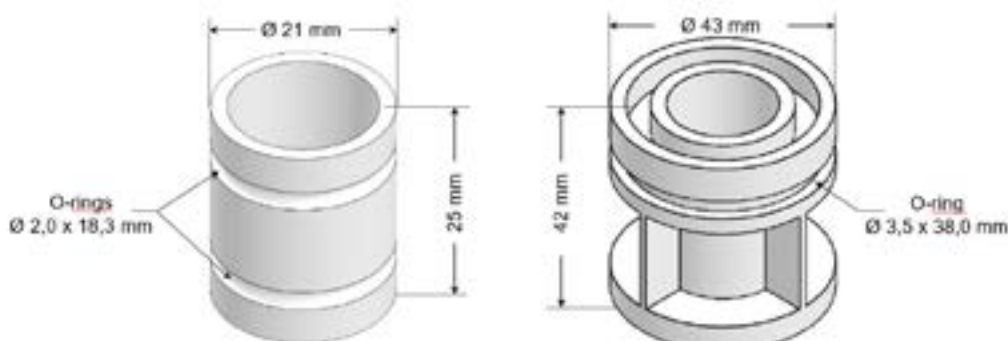
Sequência de montagem do Adaptador JP2025 em tubos de PVC marrom de 25mm:



Sequência de montagem dos Adaptadores JP2025 + JP2550 em tubos de PVC marrom de 50mm:



DIMENSÕES:



FLANGES SÉRIE FR



São flanges construídos em ferro fundido com furação de montagem segundo Norma ANSI B16.1 classe 125 e dotados de rosca BSP, fornecidos em conjunto com guarnições em borracha, parafusos e porcas conforme tabela abaixo:

CÓDIGO	FLANGES	PREÇO UNIT (R\$)	IPI	DIMENSÕES (mm)				ROSCA R (BSP)	QTD PARAFUSOS	DIÂM. X COMP. (pol.)
				A (mm)	B (mm)	C (mm)	D (mm)			
98000516	FR2	570,20	3,25%	152,4	15,9	120,7	19,1	2"	4	5/8" - 11 NC X 2.1/2"
98000524	FR3	840,00		190,5	19,1	152,4	19,1	3"	4	5/8" - 11 NC X 2.1/2"
98000532	FR4	1.165,00		228,6	23,8	190,5	19,1	4"	8	3/4" - 10 NC X 3"
98000540	FR5	1.617,00		254,0	23,8	215,9	22,2	5"	8	3/4" - 10 NC X 3"
98000557	FR6	2.052,00		279,4	25,4	241,3	22,2	6"	8	3/4" - 10 NC X 3"
98000565	FR8	2.684,00		342,9	28,5	298,5	22,2	8"	8	3/4" - 10 NC X 3"

TABELA 19

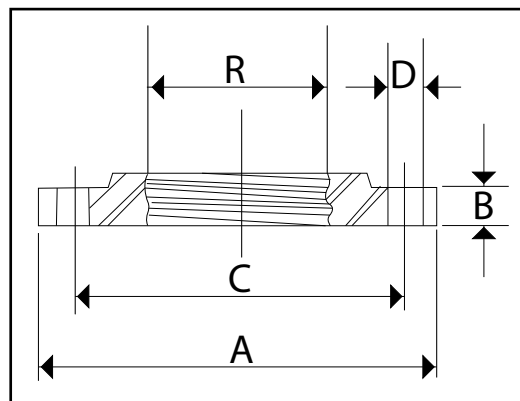


FIGURA 19

DIMENSÕES

DIMENSÕES DOS FLANGES DAS BOMBAS SÉRIES G E F E DOS PRÉ-FILTROS SÉRIE SO

As bombas das séries F e G são normalmente fornecidas com bocais de sucção e descarga dotados de flanges segundo Norma ANSI B16.1 classe 125. Mediante solicitação, os bocais poderão ser fornecidos com furação conforme Norma DIN 2533 ou Norma ABNT PB-15 (para tubos de PVC rígido flangeados), conforme tabela abaixo:

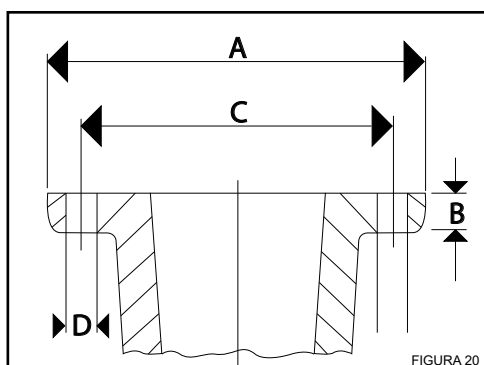


FIGURA 20

FLANGE DIÂMETRO NOMINAL (pol.)	A (mm)	B (mm)	FURROS (QUANT.)	NORMAL		OPCIONAL			
				ANSI B16.1		DIN 2532		ABNT PB-15	
				C (mm)	D (mm)	C (mm)	D (mm)	C (mm)	D (mm)
2	152,4	15,9	4	120,7	19,1	125,0	18,0	125,0	20,0
3	190,5	19,1	4	152,4	19,1	160,0	18,0	164,0	20,0
4	228,6	23,8	8	190,5	19,1	180,0	18,0	180,0	20,0
5	254,0	23,8	8	215,9	22,2	210,0	18,0	210,0	20,0
6	279,4	25,4	8	241,3	22,2	240,0	22,0	240,0	24,0
8	342,9	28,5	8	298,5	22,2	295,0	22,0	295,0	24,0

RALOS DE FUNDO



Grelha com moldura para ralo de fundo, construída em resina termoplástica (ABS) nas cores branco ou prata de acordo com a ABNT NBR 10339, testadas e aprovadas conforme norma ANSI/APSP 16 quanto ao não aprisionamento de cabelo e partes do corpo em laboratórios internacionais com anuência do INMETRO.

CÓDIGO	MODELO	PREÇO UNIT (R\$)	IPI	MATERIAL	ACABAMENTO	INDICAÇÃO	VAZÃO MÁXIMA (m³/h)	
							FUNDO	PAREDE
99400376	JGF280	504,34	9,75%	ABS	BRANCO	CONCRETO	48	48
99400410		565,82			PRATA			
99400423	JGF150	196,98			BRANCO		14	11
99401812		226,46			PRATA			
99400491	JGF195R	247,89			BRANCO		20	NÃO APLICÁVEL
99400806		312,04			PRATA			

TABELA 20

DIMENSÕES

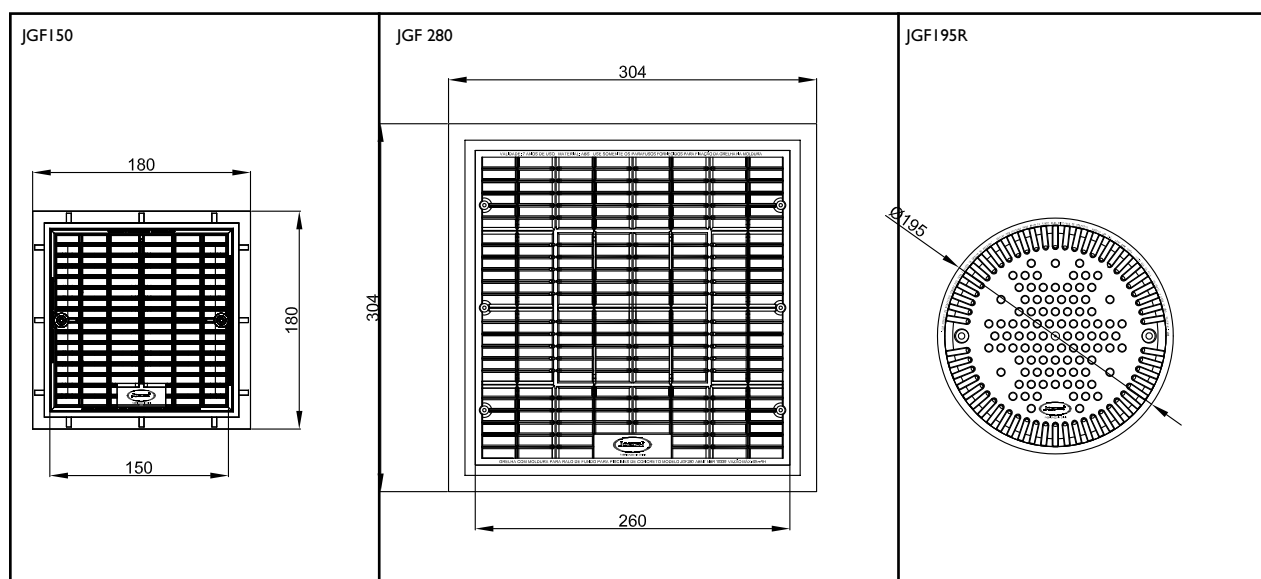


FIGURA 21

EXTRAVASOR DE EMBUTIR PARA PISCINAS DE ALVENARIA OU CONCRETO SÉRIE DE



O extravasor quando instalado na parede lateral da piscina pouco acima do nível máximo da água, evita o transbordamento da piscina instalada em locais descobertos, captando o excesso de água do tanque e fazendo-a escoar através de uma tubulação de drenagem por gravidade. Os dispositivos extravasores série DE possuem corpo em material latão e são disponíveis em 2 modelos para instalação em piscinas de alvenaria ou concreto, ambos com vazão máxima 3,4 m³/h:

- Código DEC 45: grelha em material termoplástico ABS cromado.
- Código DEB 45: grelha em material termoplástico ABS branco.

A grelha é fixada firmemente ao corpo com parafusos, o que impede sua remoção sem o uso de ferramenta e possui aberturas que evitam a introdução dos dedos, brinquedos e outros objetos. Recomenda-se a instalação de pelo menos 1 dispositivo extravasor DE em piscinas de até 55 m² de área de superfície, e em regiões de maior intensidade e frequência de ocorrência de chuvas em determinados períodos do ano, 1 extravasor DE para no máximo cada 45 m² de área de superfície.

CÓDIGO	MODELO	PREÇO UNIT (R\$)	IPI	MATERIAL	ACABAMENTO	INDICAÇÃO	TIPO TUBULAÇÃO	MEDIDA TUBULAÇÃO	VAZÃO MÁXIMA
99401846	DEC45	242,87	3,25%	LATÃO	ABS CROMADO	CONCRETO	DIÂMETRO 24	INDIFERENTE	3,4 m ³ /h
99401853	DEB45	237,83			ABS BRANCO				

TABELA 21

DIMENSÕES

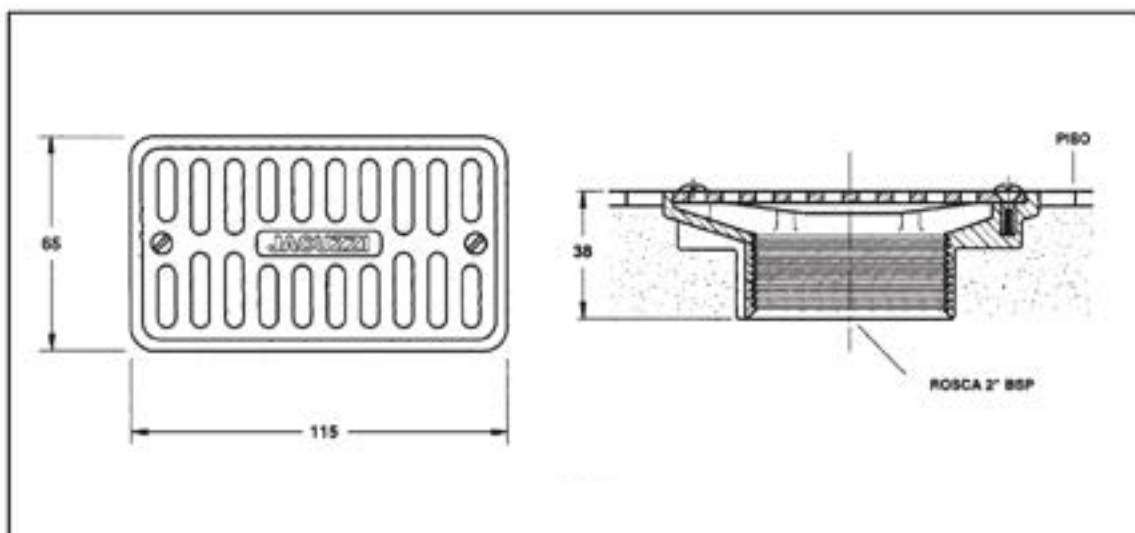
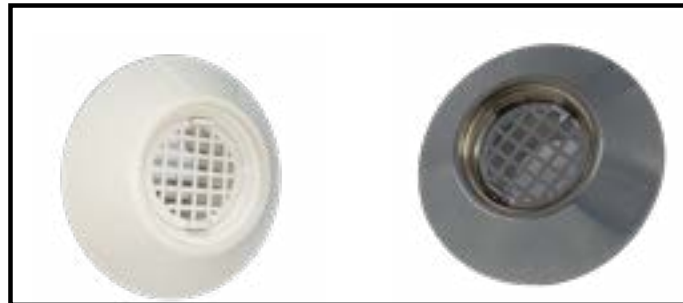


FIGURA 22

DISPOSITIVO EXTRAVASOR DE ENCAIXE PARA PISCINAS DE ALVENARIA OU CONCRETO - SÉRIE OFL



O extravasor quando instalado na parede lateral da piscina pouco acima do nível máximo da água, evita o transbordamento da piscina instalada em locais descobertos, captando o excesso de água do tanque e fazendo-a escoar através de uma tubulação de drenagem por gravidade. Os dispositivos extravasores série OFL são disponíveis em 2 modelos para instalação em piscinas de alvenaria ou concreto, ambos com vazão máx. 1,8 m³/h:

- Acabamento cromado: corpo em material latão com grelha em termoplástico ABS.
- Acabamento branco: corpo e grelha em material termoplástico ABS.

A grelha com rosca 1.1/2" é fixada firmemente ao corpo com construção que impede sua remoção sem o uso de ferramenta e possui aberturas que evitam a introdução dos dedos, brinquedos e outros objetos.

Recomenda-se a instalação de pelo menos 1 dispositivo extravasor OFL em piscinas de até 30 m² de área de superfície, e em regiões de maior intensidade e frequência de ocorrência de chuvas em determinados períodos do ano, 1 extravasor OFL para no máximo cada 25 m² de área de superfície.

CÓDIGO	MODELO	PREÇO UNIT (R\$)	IPI	MATERIAL	ACABAMENTO	INDICAÇÃO	TIPO TUBULAÇÃO	MEDIDA TUBULAÇÃO	VAZÃO MÁXIMA
99401184	OFL	210,53	3,25%	LATÃO	CROMADO	CONCRETO	PVC	50 mm	1,8 m ³ /h
99401192	OFL	24,76		ABS	BRANCO				

TABELA 22

DIMENSÕES

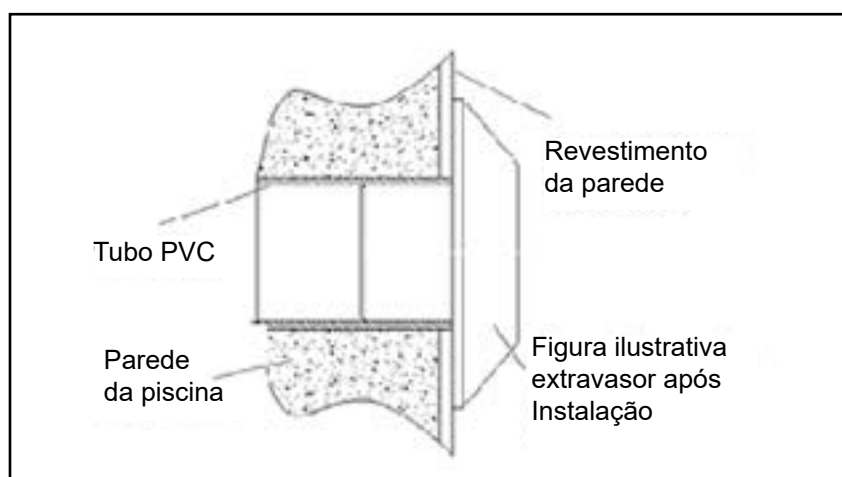


FIGURA 23

EXTRAVASOR DE ENCAIXE PARA PISCINAS DE ALVENARIA OU CONCRETO - SÉRIE DE50-18



Os dispositivos extravasores série DE50-18 INOX, possuem vazão máxima 0,6 m³/h, corpo em material ABS e acabamento em Aço Inoxidável e são instalados encaixando-os diretamente em tubulações lisas de PVC diâmetro 50 mm previamente instalados em piscinas de alvenaria ou concreto.

O corpo do dispositivo extravasor DE50-18 possui uma grelha incorporada com aberturas que evitam a introdução dos dedos, brinquedos e outros objetos.

Recomenda-se a instalação de pelo menos 2 dispositivos extravasores DE50-18 para até 20 m² de área de superfície da piscina, e em regiões de maior intensidade e frequência de ocorrência de chuvas em determinados períodos do ano, 3 extravasores DE50-18 para cada 25 m² de área de superfície da piscina.

CÓDIGO	MODELO	PREÇO UNIT (R\$)	IPI	MATERIAL	ACABAMENTO	INDICAÇÃO	TIPO TUBULAÇÃO	MEDIDA TUBULAÇÃO	VAZÃO MÁXIMA
99401861	DE50-18	52,77	3,25%	ABS	INOX	CONCRETO	PVC	50 mm	0,6 m ³ /h

TABELA 23

DIMENSÕES

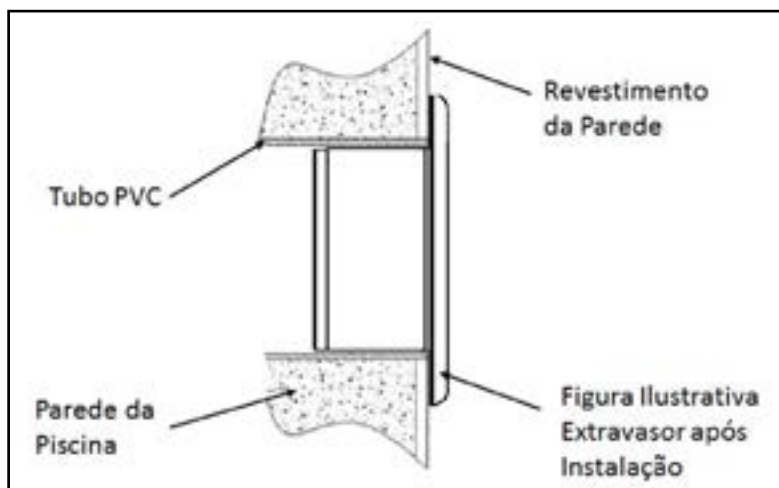


FIGURA 24

DRENO PO PARA SPAS DE ALVENARIA



DIMENSÕES

CÓDIGO	MODELO	PREÇO UNIT (R\$)	IPI	MATERIAIS	ACABAMENTO	INDICAÇÃO	TIPO TUBULAÇÃO	MEDIDA TUBULAÇÃO	VAZÃO MÁXIMA
43101104	PO1520E	176,34	3,25%	CORPO: ABS PRETO GRELHA: ABS CROMADO TAMPA FRONTAL: AÇO INOX	CROMADO / ESPELHADO	CONCRETO / FIBRA DE VIDRO	COLÁVELNO DIAMÉTRO DO TUBO DE PVC	50 mm	9 m³/h

TABELA 24

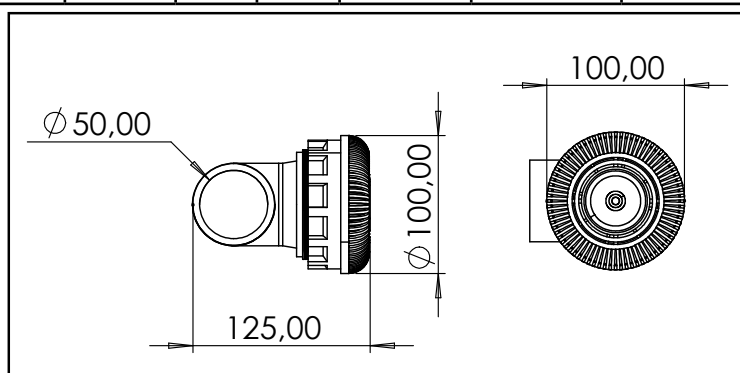


FIGURA 25

VÁLVULA HYDRO-RELIEF

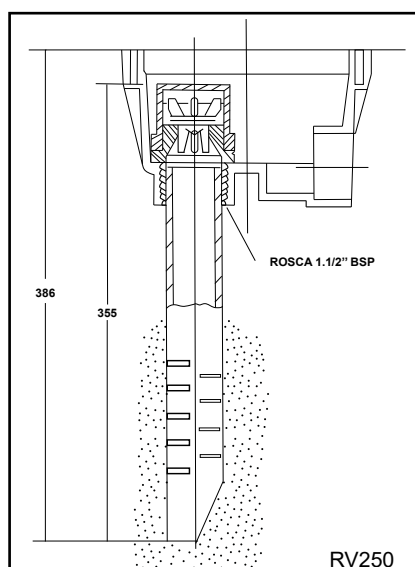


A válvula hydro-relief, modelo RV250, é equipamento imprescindível em piscinas construídas em presença de lençol freático próximo à superfície do solo. Devem ser instaladas em caixas secas para ralos de piscinas providas de bocal com rosca 1.1/2" BSP para conexão da válvula hydro-relief conforme figura abaixo. O objetivo da válvula é aliviar a pressão exercida pelo lençol d'água próximo ao local da instalação sobre a estrutura externa do tanque da piscina.

CÓDIGO	MODELO	PREÇO UNIT (R\$)	IPI	MATERIAL	ACABAMENTO	INDICAÇÃO	TIPO TUBULAÇÃO	MEDIDA TUBULAÇÃO
99400202	SÉRIE RV	787,50	3,25%	LATÃO / PVC BRANCO		CONCRETO / FIBRA	ROSCA	1.1/2" BSP

TABELA 25

DIMENSÕES



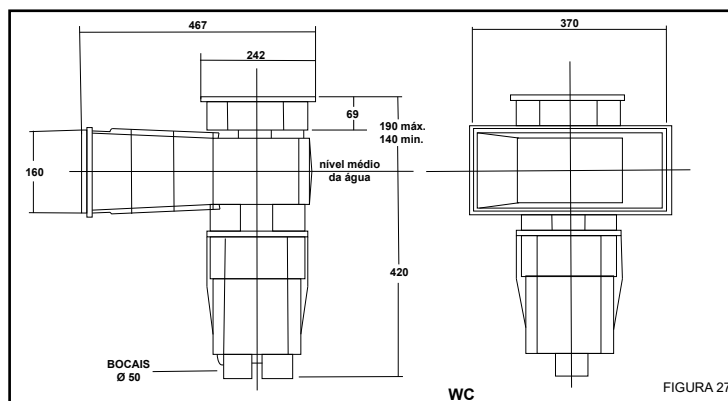
RV250

FIGURA 26

COADEIRAS SÉRIE W


As coadeiras série W promovem um fluxo superficial da água da piscina, recolhendo as impurezas flutuantes, deixando a superfície da água livre de folhas, insetos, óleo, cabelos e outros resíduos. As coadeiras série W são construídas em resina termoplásticas ABS. Operam com vazões entre 1,1 m³/h e 11 m³/h, permitindo variações do nível da água de até 11 cm. Possuem em seu interior um cesto coletor com aberturas de 4,8 mm para impedir que as impurezas mais grosseiras cheguem à bomba ou ao filtro. São disponíveis em modelos para piscinas de concreto, em fibra de vidro ou de vinil.

CÓDIGO	DESCRIÇÃO	PREÇO UNIT (R\$)	IPI	MODELO	INDICAÇÃO	FAIXA DE VAZÃO RECOMENDADA
99401002	COADEIRA #WC-II	1.258,20	0%	WC	CONCRETO	1,1 a 11m ³ /h
99401028	COADEIRA #WF-II	1.730,00		WF	FIBRA DE VIDRO	
99401010	COADEIRA #WL-II	1.495,00		WL	VINIL	

TABELA 26

DIMENSÕES


TAMPA CIRCULAR DE 23 cm
 Garante fácil acesso à barragem flutuante, ao cesto coletor e ao regulador de vazão. Tem superfície antiderrapante e trava para impedir sua remoção por ondas produzidas na piscina.



MOLDURA QUADRADA DO PISO
 Fácil de instalar, permite ajustamento vertical de 5 cm, oferecendo condições de perfeito acabamento e nivelamento. Seu formato quadrado adapta-se a qualquer tipo de piso.



AMPLO BOCAL DE ADMISSÃO
 O formato convergente permite melhor limpeza da superfície da água. Os flanges dos bocais dos modelos WC, WL e WF são especiais para piscinas de concreto, vinil e fibra de vidro, respectivamente.



LIMITADOR DE BARRAGEM
 Impede que ondas produzidas na piscina arremessem a barragem flutuante contra a tampa circular e evita que a barragem flutuante fique imobilizada quando o nível de água no interior da piscina estiver acima do bocal da coadeira.



BARRAGEM CIRCULAR FLUTUANTE
 Proporciona o escoamento de uma fina lâmina de água na superfície da água da piscina, resultando em maiores velocidades, o que melhora a retirada das impurezas flutuantes. A barragem flutuante oscila livre e continuamente em uma faixa de variação do nível da água de até 11 cm durante a operação da coadeira.



CESTO COLETOR
 Possui aberturas de 4,8 mm que impedem que partículas mais grosseiras como folhas, insetos, cabelos, papéis, etc. cheguem à bomba e sistema filtrante. Deve ser inspecionado regularmente e limpo quando necessário.



REGULADOR DE VAZÃO
 Permite ajustar, sem necessidade do uso de válvulas, a vazão através da coadeira.



BOCAIS DE CONEXÃO
 Adequados para tubulação de PVC marrom de 50 mm de diâmetro (colável). São utilizados para interligar a coadeira com o dreno ou ralo de fundo e com o sistema filtrante.

APLICAÇÃO SÉRIE W

Em piscinas residenciais privativas e residenciais coletivas, recomenda-se instalar uma coadeira para cada 50 m² de área de superfície de água para piscinas públicas, coletivas e de hospedaria, recomenda-se uma coadeira para cada 25 m² de área de superfície de água.

A vazão de operação de cada coadeira deverá estar situada entre 1,1 m³/h e 11 m³/h. Para efeito de projeto considere a vazão de cada coadeira como sendo de 9 m³/h. As coadeiras devem ser localizadas de forma que os ventos predominantes tenham tendência de arrastar para elas toda a sujeira flutuante, devendo-se considerar também o formato da piscina e o esquema de circulação da água no seu interior (localização dos dispositivos de retorno, drenos e ralos de fundo).

Instalação básica: As coadeiras são conectadas entre si e ao bocal de sucção da bomba do filtro, devendo-se colocar caps nos bocais destinados à conexão do dreno ou ralo de fundo.

O REGULADOR DE VAZÃO é ajustado na posição 1, 2 ou 3 para balancear as vazões entre elas.

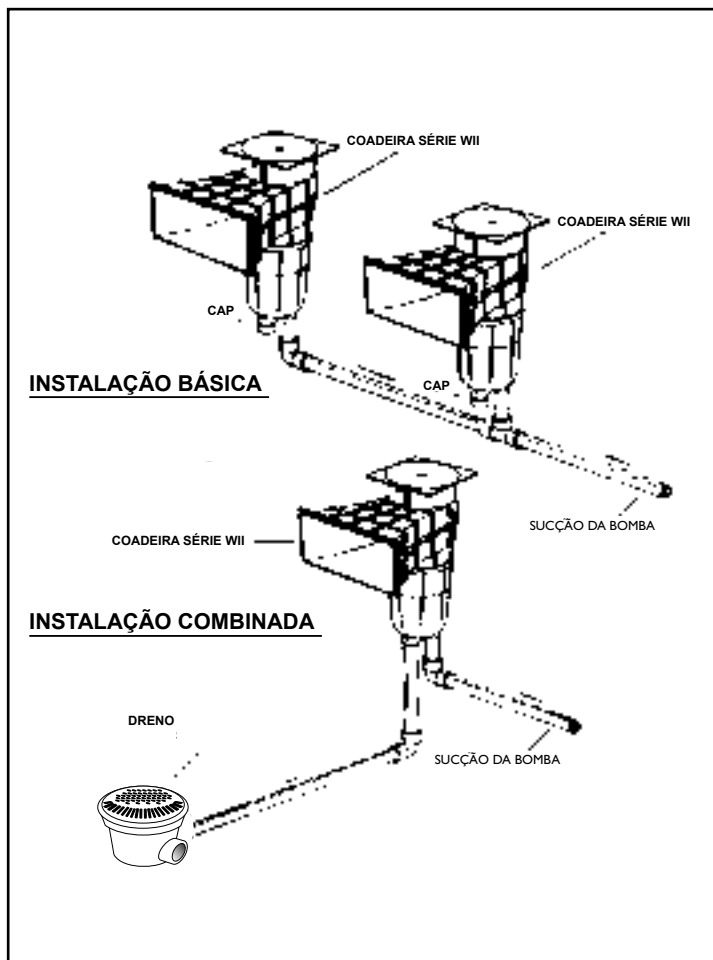


FIGURA 28

Instalação combinada: Nas piscinas que possuem apenas uma coadeira, pode-se conectar o dreno ou ralo de fundo à coadeira e esta à sucção da bomba do filtro. Nestas condições o REGULADOR DE VAZÃO é ajustado para VAZÃO MÁXIMA, dividindo automaticamente a vazão entre a coadeira 80% e dreno 20%. Este tipo de instalação é limitada a piscinas que utilizam filtros com vazão até 9 m³/h.

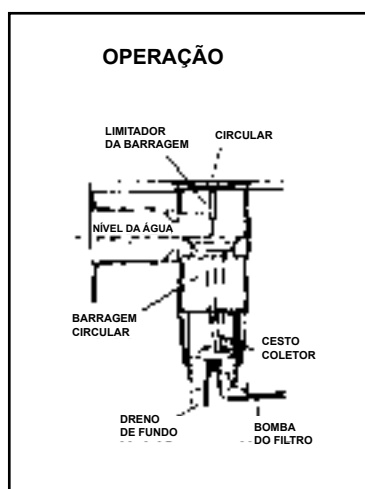


FIGURA 29

INSTALAÇÃO SÉRIE W

Piscina de concreto - Utiliza a coadeira modelo WC.

A aplicação de pelo menos 100 mm de concreto ao redor de toda a coadeira assegura uma boa aderência das suas nervuras externas.

A fig. 1 mostra o detalhe da fixação da coadeira WC.

Piscina de vinil - Utiliza a coadeira modelo WL.

É necessária uma abertura retangular na parede da piscina de 372 x 220 mm e furos para 6 parafusos de fixação. A coadeira é fixada por meio de 6 parafusos de cabeça sextavada. Uma guarnição e o flange frontal são sobrepostos ao flange da coadeira e ao vinil, e fixados por meio de 14 parafusos de cabeça oval.

A fig. 2 mostra o detalhe da fixação da coadeira WL.

Piscina em fibra de vidro - Utiliza a coadeira modelo WF.

O nível da água deverá situar-se na metade da altura da abertura da coadeira. É necessário uma abertura retangular de 356 x 146 mm e furos para 14 parafusos de cabeça oval para a instalação da coadeira.

A fig. 3 mostra o detalhe da fixação da coadeira WF.

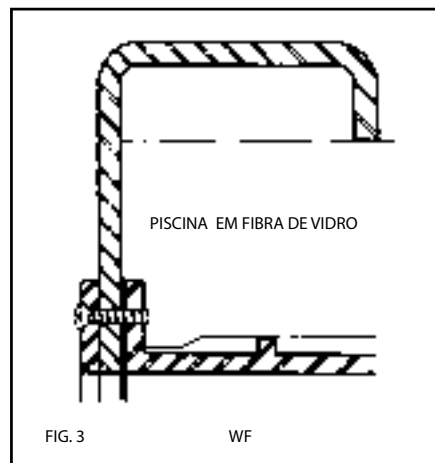
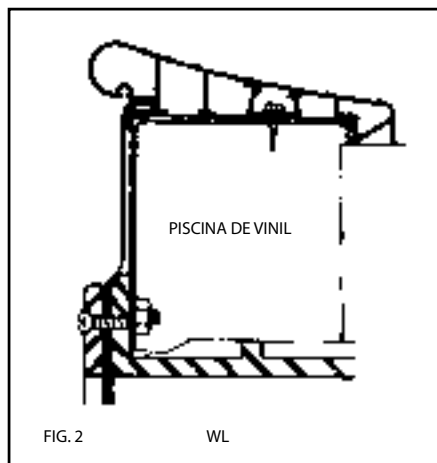
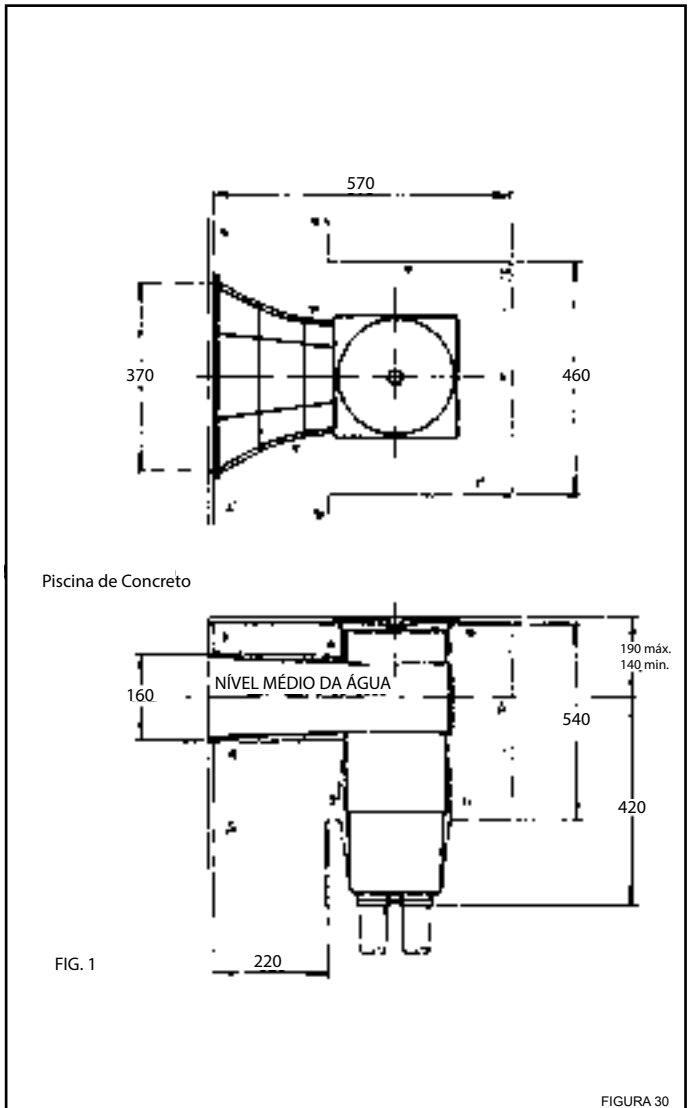


FIGURA 31

Obs: o dimensionamento correto das coadeiras deve estar de acordo com a norma NBR 10339/2018.

SÉRIE SV



As coadeiras SV promovem um fluxo superficial da água da piscina, recolhendo as impurezas flutuantes, deixando a superfície da água livre de folhas, insetos, óleo, cabelos e outros resíduos. São construídas em resina termoplástica ABS que oferece total resistência à corrosão.

Suas principais características são:

BOCAL DE ADMISSÃO com flange adequado para piscinas de fibra de vidro ou de vinil, possibilitando também sua utilização em piscinas de concreto.

FLANGE DE FIXAÇÃO, PARAFUSOS E GUARNIÇÕES, sendo estas utilizadas de acordo com o tipo de piscina, conforme os desenhos abaixo:



FIGURA 32

CÓDIGO	DESCRIÇÃO	PREÇO UNIT (R\$)	IPI	MODELO	INDICAÇÃO	FAIXA DE VAZÃO RECOMENDADA
99401044	COADEIRA #SV	416,56	0%	SV	VINIL / FIBRA CONCRETO	1,1 a 6,6m³/h

TABELA 27

ESPELHO DE ACABAMENTO, encaixado sobre o flange de fixação, possibilita um arremate perfeito. **BARRAGEM FLUTUANTE E CESTO COLETOR**, encaixados no interior da coadeira através do bocal de admissão. O cesto coletor possui aberturas de 4,8 mm que impedem que impurezas mais grosseiras cheguem à bomba ou ao filtro (fig. 1).

ABERTURA DE SEGURANÇA E EXTRAVASOR, com diâmetro externo de 20 mm, permite a instalação de tubulação para drenagem do excesso de água da piscina e impede que qualquer banhista fique preso no bocal da coadeira por causa da sucção da bomba do filtro (fig. 2).

BOCAL DE CONEXÃO adequado para tubulação de PVC marrom de 50 mm de diâmetro (colável).

APLICAÇÃO

Em piscinas residenciais privativas e residenciais coletivas, uma coadeira pode ser utilizada para até 50 m² de área de superfície de água. Em piscinas públicas, coletivas e de hospedaria, uma coadeira poder ser utilizada para cada 25m² de área de superfície de água. A vazão de operação da coadeira deverá estar situada entre 1,1 m³/h e 6,6 m³/h. Para efeito de projeto, considere a vazão de cada coadeira como sendo de 4 m³/h.

A coadeira deve ser localizada de forma que os ventos predominantes tenham tendência de arrastar para elas toda a sujeira flutuante, devendo-se considerar também o formato da piscina e o esquema de circulação da água no seu interior (localização dos dispositivos de retorno, drens e ralos de fundo).

A coadeira é conectada ao bocal de sucção da bomba do filtro (fig. 2). Se for utilizado dreno ou ralo de fundo, ele também deverá ser conectado à sucção da bomba do filtro.

O nível da água deve ficar centralizado ao bocal de admissão da coadeira, (fig.3).

As coadeiras devem conter tubulação capaz de conduzir pelo menos 80% da vazão de projeto.

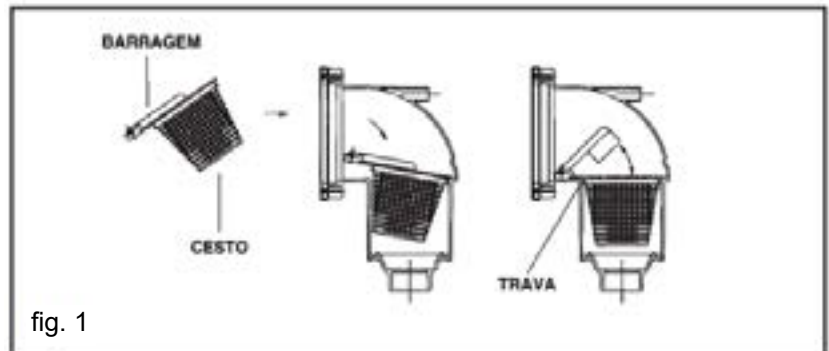


fig. 1

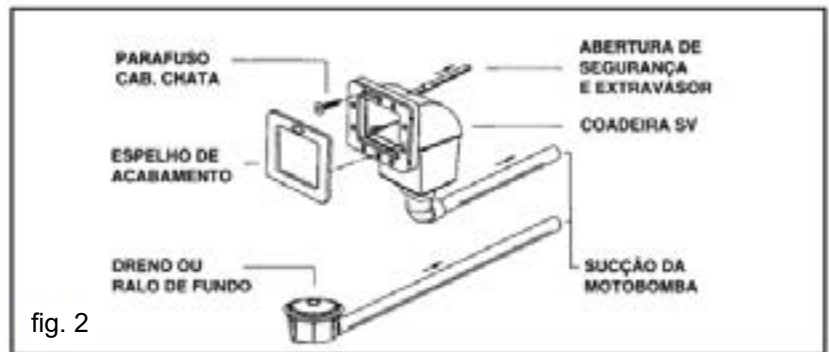


fig. 2

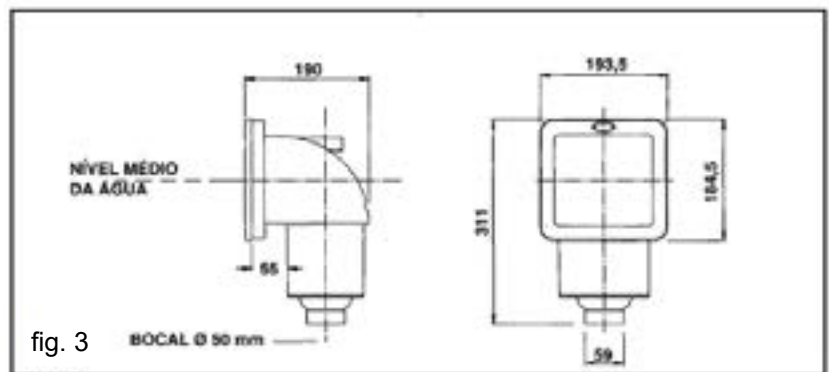


fig. 3

FIGURA 33

Obs: o dimensionamento correto das coadeiras deve estar de acordo com a norma NBR 10339/2018.


DISPOSITIVOS DE RETORNO SÉRIE IF

Os dispositivos de retorno série IF são construídos em material termoplástico (ABS) injetado, à prova de corrosão ou oxidação, na cor branca. Seu jato é direcionável com inclinação máxima de 25° em relação ao centro, através de uma esfera direcionadora. São instalados a no mínimo 30 cm abaixo do nível d'água e distribuídos de maneira a produzir fluxo de água em direção às coadeiras e aos ralos de fundo. Devem ser instalados pelo menos dois dispositivos de retorno em uma piscina.

A quantidade necessária é calculada com base em:

- um dispositivo para cada 50 m² de superfície ou;
- um dispositivo para cada 50 m³ de água ou;
- proporção entre a vazão nominal do filtro e a vazão por dispositivo, devendo-se adotar a maior quantidade obtida e no mínimo 2 dispositivos de retorno.


Os modelos IFC são indicados para piscinas de concreto e possuem as seguintes características:



CÓDIGO	DESCRIÇÃO	PREÇO UNIT (R\$)	IPI	MODELO	ACABAMENTO	INDICAÇÃO	TIPO TUBULAÇÃO	MEDIDA TUBULAÇÃO	DIÂMETRO DO ORIFÍCIO (mm)	FAIXA DE VAZÃO RECOMENDADA
99400558	DISPOSITIVO RETORNO #IFC50 ABS CR.	84,91	3,25%	IFC50	CROMADO	CONCRETO	COLÁVEL (encaixe externo no tubo)	50 mm	13	1,4 a 2,3 m ³ /h
99400616	DISPOSITIVO RETORNO IFC50 ABS BRANC	82,18		IFC50B	BRANCO					
99400566	DISPOSITIVO RETORNO #IFC62 ABS CR.	84,91		IFC62	CROMADO				16	2,2 a 3,8 m ³ /h
99400624	DISPOSITIVO RETORNO IFC62 ABS BRANC	82,18		IFC62B	BRANCO					
99400574	DISPOSITIVO RETORNO #IFC75 ABS CR.	84,91		IFC75	CROMADO				19	3,1 a 5,5 m ³ /h
99400699	DISPOSITIVO RETORNO IFC75 ABS BRANC	82,18		IFC75B	BRANCO					
99400780	DISPOSITIVO RETORNO #IFC90 ABS CR.	84,91		IFC90	CROMADO				23	4,5 a 9,0 m ³ /h
99400798	DISPOSITIVO RETORNO IFC90 ABS BRANC	82,18		IFC90B	BRANCO					

TABELA 28


Os modelos IFF são indicados para piscinas de fibra de vidro e possuem as seguintes características:



CÓDIGO	DESCRIÇÃO	PREÇO UNIT (R\$)	IPI	MODELO	ACABAMENTO	INDICAÇÃO	TIPO TUBULAÇÃO	MEDIDA TUBULAÇÃO	DIÂMETRO DO ORIFÍCIO (mm)	FAIXA DE VAZÃO RECOMENDADA
99400665	DISPOSITIVO RETORNO IFF50 ABS BRANC	62,46	3,25%	IFF50	BRANCO	FIBRA DE VIDRO	COLÁVEL (encaixe externo no tubo)	50 mm	13	1,4 a 2,3 m ³ /h
99400673	DISPOSITIVO RETORNO IFF62 ABS BRANC	62,46		IFF62					16	2,2 a 3,8 m ³ /h
99400681	DISPOSITIVO RETORNO IFF75 ABS BRANC	62,46		IFF75					19	3,1 a 5,5 m ³ /h
99400772	DISPOSITIVO RETORNO IFF90 ABS BRANC	62,46		IFF90					23	4,5 a 9,0 m ³ /h

TABELA 29

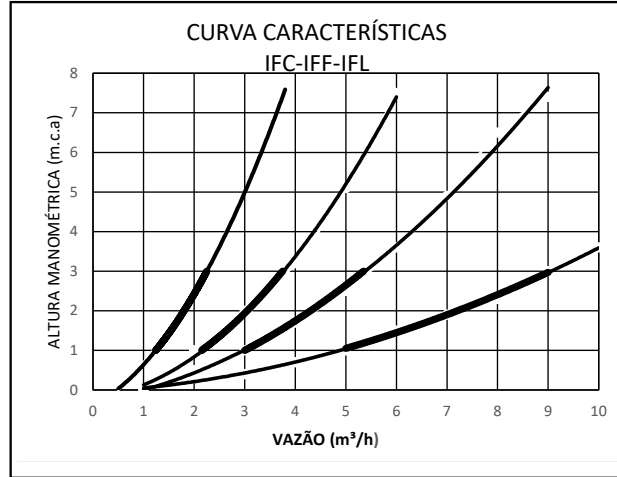
Os modelos IFL são indicados para piscinas de vinil e possuem as seguintes características:



CÓDIGO	DESCRIÇÃO	PREÇO UNIT (R\$)	IPI	MODELO	ACABAMENTO	INDICAÇÃO	TIPO TUBULAÇÃO	MEDIDA TUBULAÇÃO	DIÂMETRO DO ORIFÍCIO (mm)	FAIXA DE VAZÃO RECOMENDADA
99400723	DISPOSITIVO RETORNO IFL50 ABS BRANC	89,09	3,25%	IFL50	BRANCO	VINIL	COLÁVEL (encaixe externo no tubo)	50 mm	13	1,4 a 2,3 m ³ /h
99400731	DISPOSITIVO RETORNO IFL62 ABS BRANC	89,09		IFL62					16	2,2 a 3,8 m ³ /h
99400749	DISPOSITIVO RETORNO IFL75 ABS BRANC	89,09		IFL75					19	3,1 a 5,5 m ³ /h
99400764	DISPOSITIVO RETORNO IFL90 ABS BRANC	89,09		IFL90					23	4,5 a 9,0 m ³ /h

TABELA 30

CURVAS DE DESEMPENHO



NOTA: A linha destacada indica a faixa de vazão recomendada.

DIMENSÕES

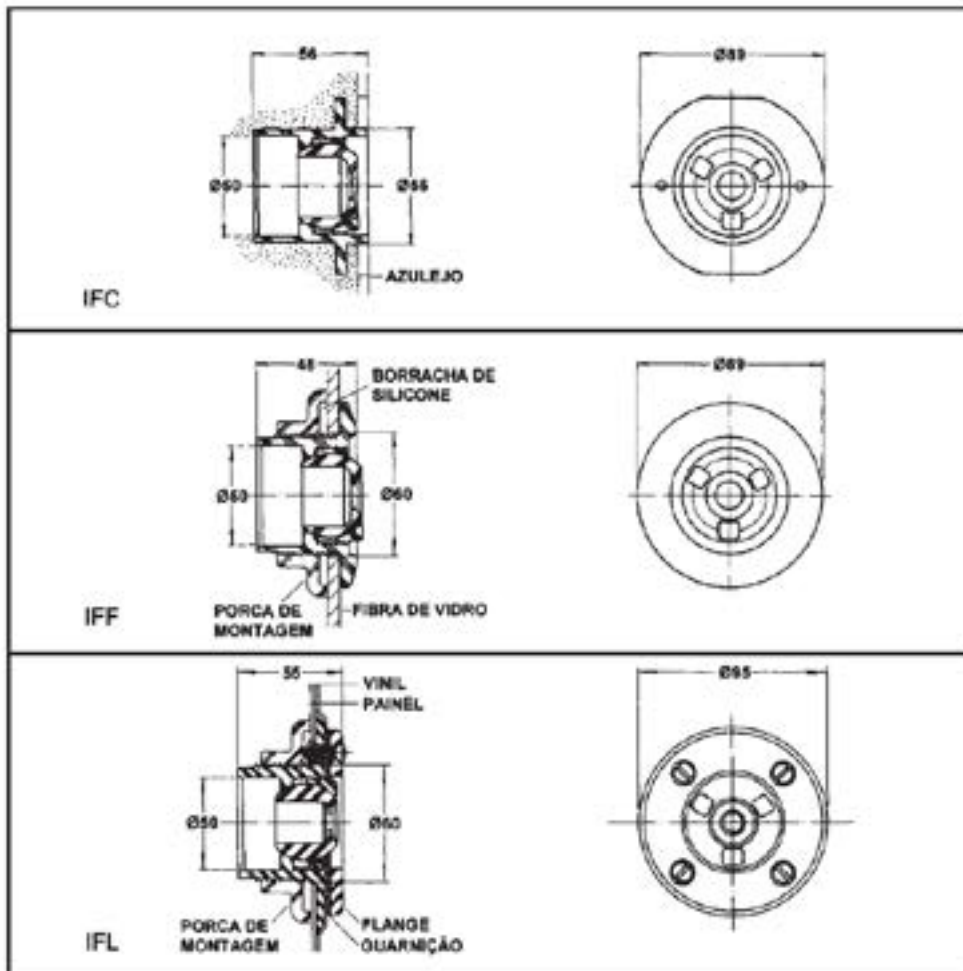


FIGURA 34

DISPOSITIVOS DE RETORNO SÉRIE CF



Os dispositivos de retorno da série CF são fornecidos em dois modelos: CF15 e CF20, ambos para piscinas de concreto. São construídos em latão cromado, com espelho frontal em plástico cromado. A vazão desejada é obtida girando-se o espelho e selecionando-se o orifício correto entre os existentes na placa interior. Devem ser instalados a no mínimo 30 cm abaixo do nível de água da piscina e distribuídos de maneira a produzir fluxo d'água em direção às coadeiras e aos ralos de fundo. Devem ser instalados pelo menos dois dispositivos de retorno em uma piscina. A quantidade necessária é calculada com base em: a) um dispositivo para cada 50 m² de superfície ou; b) um dispositivo para cada 50 m³ de água ou; c) proporção entre a vazão nominal do filtro e a vazão por dispositivo, devendo-se adotar a maior quantidade obtida e no mínimo 2 dispositivos de retorno.

CÓDIGO	DESCRIÇÃO	PREÇO UNIT (R\$)	IPI	MODELO	ACABAMENTO	INDICAÇÃO	TIPO TUBULAÇÃO	MEDIDA TUBULAÇÃO	DIÂMETRO DO ORIFÍCIO (mm)	FAIXA DE VAZÃO RECOMENDADA
99400251	DISPOSITIVO RETORNO #CF15 CR	178,29	3,25%	CF15	CROMADO	CONCRETO	ROSCA	1.1/2" BSP	14	1,7 a 5,8 m ³ /h
									18	2,6 a 7,2 m ³ /h
									22	4,2 a 8,8 m ³ /h
									29	6,9 a 11,5 m ³ /h
99400269	DISPOSITIVO RETORNO #CF20 CR	181,13		CF20				2" BSP	22	4,2 a 8,8 m ³ /h
								31	8,2 a 13,4 m ³ /h	
								35	10,3 a 15,8 m ³ /h	

TABELA 31

CURVAS DE DESEMPENHO E DIMENSÕES

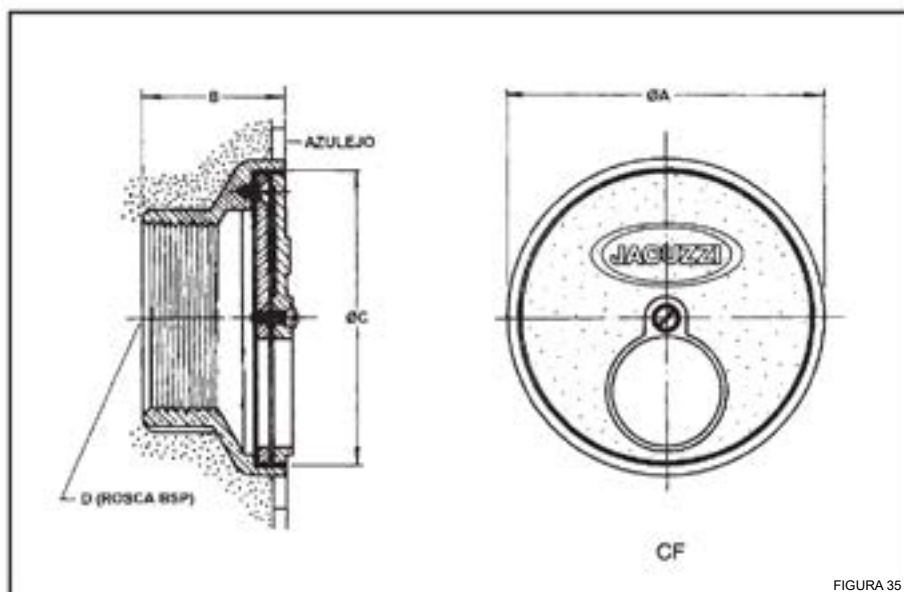
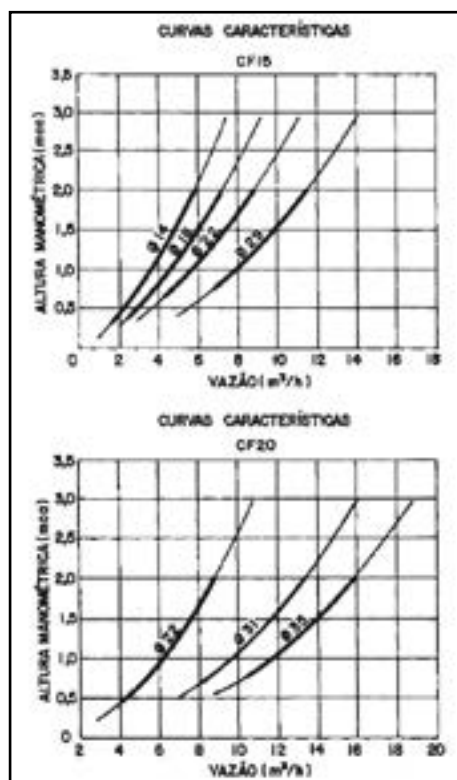


FIGURA 35

MODELO	A (mm)	B (mm)	C (mm)	BOCAL D
CF15	84	45	78	1.1/2" BSP
CF20	100	45	92	2" BSP

Os dispositivos de retorno série DR são disponíveis para piscinas de concreto. O corpo base pode ser construído em material termoplástico (ABS) branco ou latão com acabamento cromado. Possuem rosca 1.1/2" BSP, destinado à conexão do anel trava da esfera. Seu jato é direcionável com ângulo máximo de 25° em relação ao centro, através de uma esfera direcionadora. Para realizar o ajuste direcional de fluxo solte o anel trava da esfera, direcione o fluxo na posição desejada e em seguida aperte o anel trava até que esfera esteja fixa. Não utilize ferramentas ou objetos que possam danificar o anel trava ao soltá-lo ou apertá-lo. São disponíveis com esferas direcionadoras com orifícios de 13, 16, 19 e 23 mm de diâmetro.

DISPOSITIVOS DE RETORNO SÉRIE DR

As esferas são construídas em material termoplástico (ABS) branco ou com acabamento cromado. Possuem bocal para a conexão de tubulação colável de 50 mm de diâmetro (encaixe interno no tubo). São instalados a no mínimo 30 cm abaixo do nível d'água e distribuídos de maneira a produzir fluxo de água em direção à coadeira e ao ralo de fundo. Devem ser instalados pelo menos dois dispositivos de retorno em uma piscina. A quantidade necessária é calculada com base em: a) um dispositivo para cada 50m² de superfície ou; b) um dispositivo para cada 50m³ de água ou; c) proporção entre a vazão nominal do filtro e a vazão por dispositivo, devendo-se adotar a maior quantidade obtida e no mínimo 2 dispositivos.



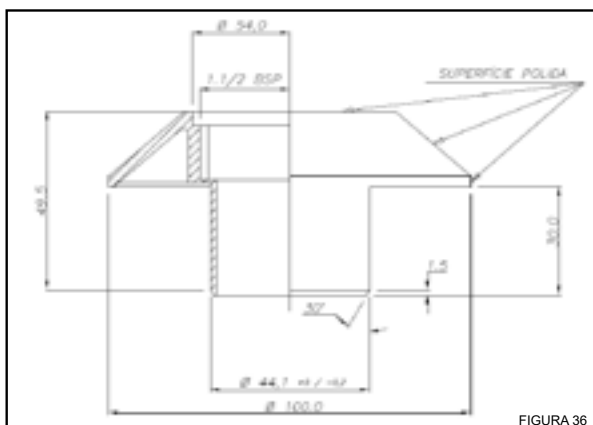
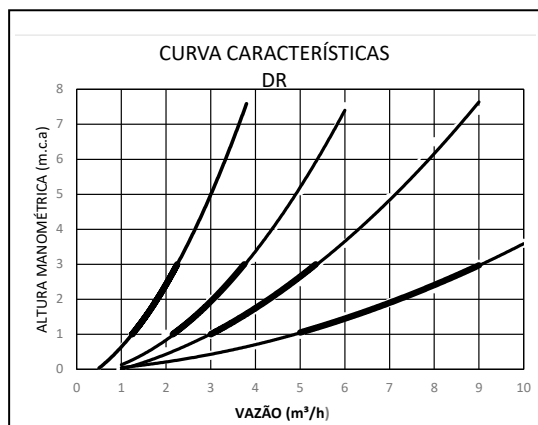
CÓDIGO	DESCRIÇÃO	PREÇO UNIT (R\$)	IPI	MODELO	ACABAMENTO	INDICAÇÃO	TIPO TUBULAÇÃO	MEDIDA TUBULAÇÃO	DIÂMETRO DO ORIFÍCIO (mm)	FAIXA DE VAZÃO RECOMENDADA
99400418	DISPOSITIVO RETORNO #DR50 CR23	210,53	3,25%	ENCAIXE MULTIUSO	CROMADO	CONCRETO	COLÁVEL (encaixe interno no tubo)	50 mm	13	1,4 a 2,3 m ³ /h
99400426	DISPOSITIVO RETORNO #DR50 CR38	210,53							16	2,2 a 3,8 m ³ /h
99400434	DISPOSITIVO RETORNO #DR50 CR55	210,53							19	3,1 a 5,5 m ³ /h
99400442	DISPOSITIVO RETORNO #DR50 CR90	210,53							23	4,5 a 9,0 m ³ /h

TABELA 32



CÓDIGO	DESCRIÇÃO	PREÇO UNIT (R\$)	IPI	MODELO	ACABAMENTO	INDICAÇÃO	TIPO TUBULAÇÃO	MEDIDA TUBULAÇÃO	DIÂMETRO DO ORIFÍCIO (mm)	FAIXA DE VAZÃO RECOMENDADA
99401143	DISPOSITIVO RETORNO #DR50-23 PL ABS BR	24,76	3,25%	ENCAIXE MULTIUSO	BRANCO	CONCRETO	COLÁVEL (encaixe interno no tubo)	50 mm	13	1,4 a 2,3 m ³ /h
99401150	DISPOSITIVO RETORNO #DR50-38 PL ABS BR	24,76							16	2,2 a 3,8 m ³ /h
99401168	DISPOSITIVO RETORNO #DR50-55 PL ABS BR	24,76							19	3,1 a 5,5 m ³ /h
99401176	DISPOSITIVO RETORNO #DR50-90 PL ABS BR	24,76							23	4,5 a 9,0 m ³ /h

TABELA 33



DIMENSÕES

NOTA: A linha destacada indica a faixa de vazão recomendada.

DISPOSITIVOS DE RETORNO SÉRIE DR50-18

Os dispositivos de retorno série DR50-18 são indicados para piscinas de concreto. O corpo base, direcionador e flange são construídos em material termoplástico (ABS) cinza prata e o espelho é constituído de INOX polido. Possuem flange fixa possibilitando o deslocamento do direcionador suave e preciso.

Seu jato é direcionável com ângulo máximo de 15° em relação ao centro, através de um direcionador. Para obter o fluxo da água na direção desejada, o ajuste do direcionador é feito manualmente sem necessidade do uso de ferramentas. O direcionador possui orifícios de 17,8 mm de diâmetro interno e vazão máxima de 2,9 a 6,1 m³/h.

Possuem bocal para a conexão de tubulação colável de 50 mm de diâmetro (encaixe interno no tubo). São instalados a no mínimo 30 cm abaixo do nível d'água e distribuídos de maneira a produzir fluxo de água em direção às coadeiras e aos ralos de fundo. Devem ser instalados pelo menos dois dispositivos de retorno em uma piscina. A quantidade necessária é calculada com base em:

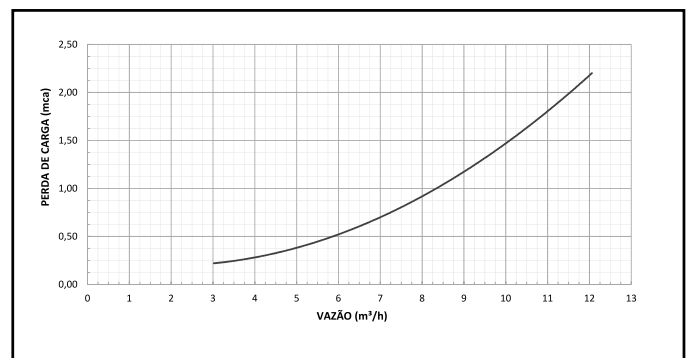
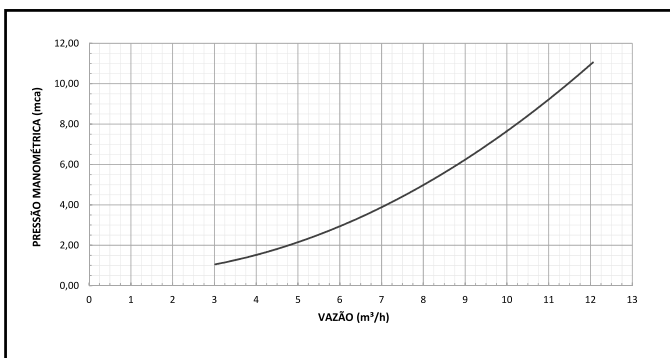
- a) um dispositivo para cada 50 m² de superfície ou;
- b) um dispositivo para cada 50 m³ de água ou;
- c) proporção entre a vazão nominal do filtro e a vazão por dispositivo, devendo - se adotar maior quantidade obtida e no mínimo 2 dispositivos de retorno.



CÓDIGO	DESCRIÇÃO	PREÇO UNIT (R\$)	IPI	MODELO	ACABAMENTO	INDICAÇÃO	TIPO TUBULAÇÃO	MEDIDA TUBULAÇÃO	DIÂMETRO DO ORIFÍCIO (mm)	FAIXA DE VAZÃO RECOMENDADA
99401820	DISPOSITIVO RETORNO #DR50-18 INOX	66,32	3,25%	ENCAIXE MULTIUSO	ABS CINZA PRATA ESPELHO AÇO INOX	CONCRETO	COLÁVEL (encaixe interno no tubo)	50 mm	17,8	2,9 a 6,1 m ³ /h

TABELA 34

CURVA DE DESEMPENHO E DIMENSÕES



O ensaio do dispositivo de retorno DR50-18 foi realizado no Laboratório de Etiquetagem de Bombas Hidráulicas da Universidade Federal de Itajubá

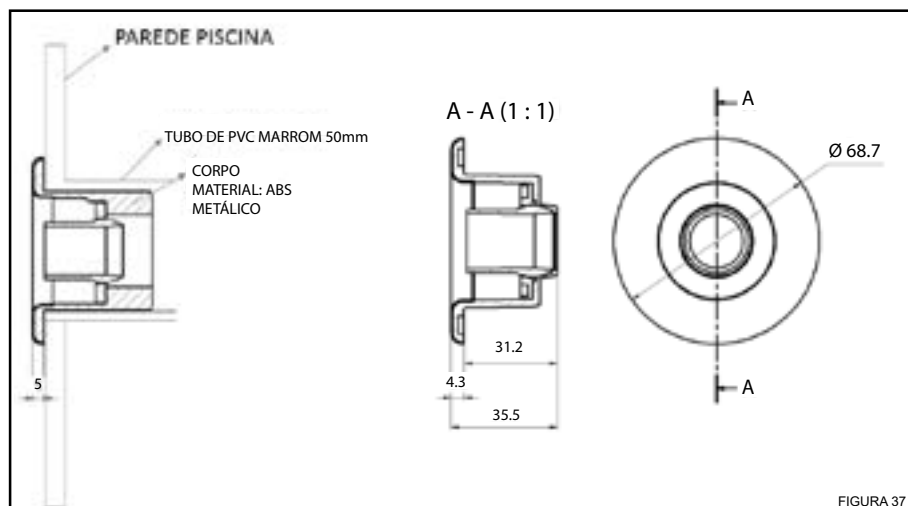


FIGURA 37

Os dispositivos de aspiração série VP são disponíveis para piscinas de concreto, piscinas em fibra de vidro e piscinas de vinil. São construídos em material termoplástico (ABS) injetado branco tendo um inserto interno em latão, com rosca 1.1/2" BSP, necessário à instalação de um tampão com fechamento automático conforme requer a norma ABNT NBR 10339/2018. Devem ser instalados de 20 a 40 cm abaixo do nível da água e conectados à tubulação de sucção da bomba do filtro.

DISPOSITIVOS DE ASPIRAÇÃO SÉRIE VP

Possuem bocal para a conexão de tubulação colável de 50 mm de diâmetro. O plug é cromado no modelo VPC15 e branco nos modelos VPC15B, VPF15 e VPL 15.

A quantidade e localização dos dispositivos de aspiração deve levar em conta o comprimento da mangueira do aspirador que será utilizada de modo a permitir que todas as partes do interior da piscina sejam alcançadas pelo aspirador.

Adicionalmente é necessária à instalação de um tampão com fechamento automático conforme norma ABNT NBR 10339/2018.



Os dispositivos VPC indicados para piscinas de concreto são:

CÓDIGO	DESCRIÇÃO	PREÇO UNIT (R\$)	IPI	MODELO	ACABAMENTO	INDICAÇÃO	TIPO TUBULAÇÃO	MEDIDA TUBULAÇÃO	DIÂMETRO DO ORIFÍCIO (mm)
99400327	DISPOSITIVO ASPIRADCAO #VPC15 CONC. CR	194,36	3,25%	VPC15	CROMADO	CONCRETO	COLÁVEL (encaixe externo no tubo)	50 mm	1.1/2" BSP Para instalação de tampão com fechamento automático
99400343	DISPOSITIVO ASPIRACAO #VPC15 BRANCO	194,36		VPC15B	BRANCO				

TABELA 35



Os dispositivos VPF indicados para piscinas de fibra de vidro são:

CÓDIGO	DESCRIÇÃO	PREÇO UNIT (R\$)	IPI	MODELO	ACABAMENTO	INDICAÇÃO	TIPO TUBULAÇÃO	MEDIDA TUBULAÇÃO	DIÂMETRO DO ORIFÍCIO (mm)
99400335	DISPOSITIVO ASPIRADOR #VPF15 BRANCO	127,93	3,25%	VPF15	BRANCO	FIBRA DE VIDRO	COLÁVEL (encaixe externo no tubo)	50 mm	1.1/2" BSP Para instalação de tampão com fechamento automático

TABELA 36



Os dispositivos VPL indicados para piscinas de vinil são:

CÓDIGO	DESCRIÇÃO	PREÇO UNIT (R\$)	IPI	MODELO	ACABAMENTO	INDICAÇÃO	TIPO TUBULAÇÃO	MEDIDA TUBULAÇÃO	DIÂMETRO DO ORIFÍCIO (mm)
99400715	DISPOSITIVO ASPIRADOR #VPL15 BRANCO	168,03	3,25%	VPL15 B	BRANCO	VINIL	COLÁVEL (encaixe externo no tubo)	50 mm	1.1/2" BSP Para instalação de tampão com fechamento automático

TABELA 37

DIMENSÕES

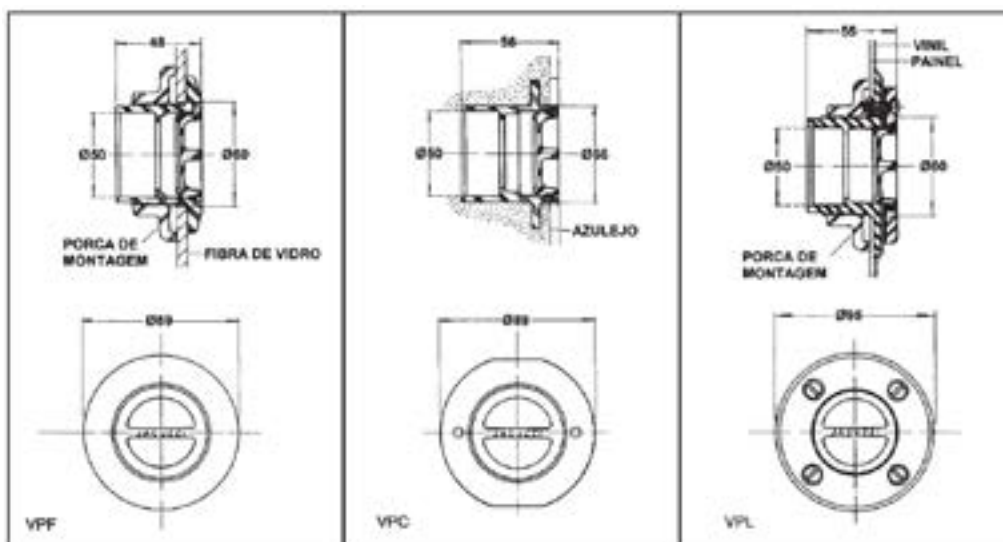


FIGURA 37

DISPOSITIVOS DE ASPIRAÇÃO SÉRIE VF

Os dispositivos de aspiração da série VF são usados para piscinas de concreto.

Apresentados em dois modelos: VF15 e VF20, ambos construídos em latão com acabamento cromado.

Possuem plug cromado rosqueado no corpo.

Devem ser instalados de 20 a 40 cm abaixo do nível da água e conectados à tubulação de sucção da bomba do filtro pelos bocais dotados de rosca interna BSP.

A quantidade e localização dos dispositivos de aspiração deve levar em conta o comprimento da mangueira do aspirador que será utilizada, de modo a permitir que todas as partes do interior da piscina sejam alcançadas pelo aspirador.

Adicionalmente é necessária à instalação de um tampão com fechamento automático conforme norma ABNT NBR 10339/2018.


	CÓDIGO	DESCRIÇÃO	PREÇO UNIT (R\$)	IPI	MODELO	ACABAMENTO	INDICAÇÃO	TIPO TUBULAÇÃO	MEDIDA TUBULAÇÃO	DIÂMETRO DO ORIFÍCIO (mm)
	99400301	DISPOSITIVO ASPIRACAO #VF15 CR	140,28		VF15	BRONZE CROMADO	CONCRETO	ROSCA	1.1/2" BSP	1.1/2" BSP
99400319	DISPOSITIVO ASPIRACAO #VF20 CR	349,02	3,25%	VF20	2" BSP				2" BSP	2" BSP Para instalação de tampão com fechamento automático

TABELA 38

DIMENSÕES

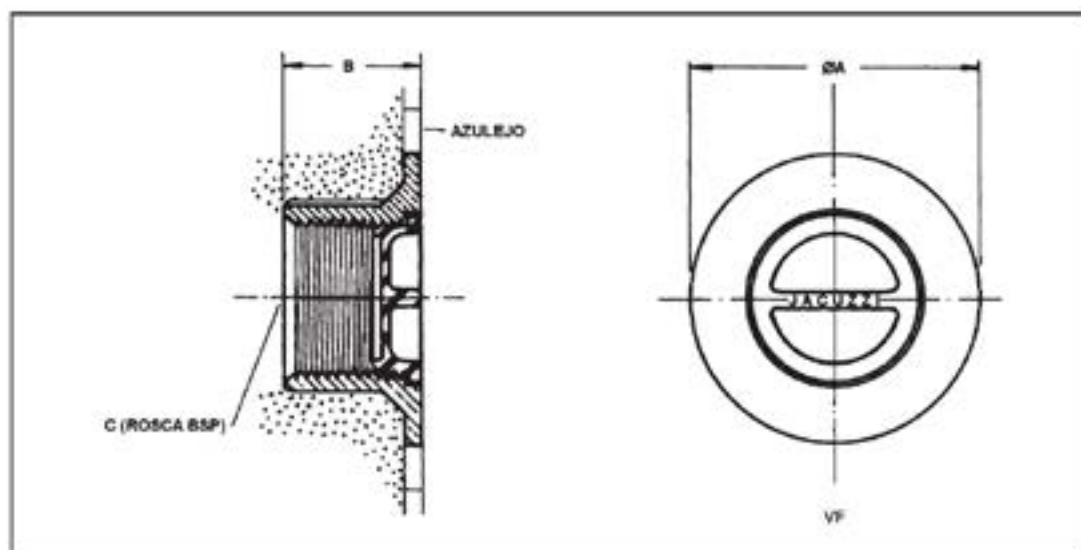


FIGURA 38

MODELO	A (mm)	B (mm)	BOCAL C
VF15	76	41	1.1/2" BSP
VF20	87	44	2" BSP

DISPOSITIVOS DE ASPIRAÇÃO SÉRIE DA50

Os dispositivos de aspiração série DA são indicados para piscinas de concreto. O corpo base pode ser construído em material termoplástico (ABS) branco ou latão com acabamento cromado. Devem ser instalados de 20 a 40 cm abaixo do nível da água e conectados à tubulação de sucção da bomba do filtro.

Possuem bocal para a conexão de tubulação colável de 50 mm de diâmetro (encaixe interno no tubo).

O plug é fabricado em ABS, e pode ser cromado ou branco.

A quantidade e localização dos dispositivos de aspiração deve levar em conta o comprimento da mangueira do aspirador que será utilizada de modo a permitir que todas as partes do interior da piscina sejam alcançadas pelo aspirador.

Adicionalmente é necessária à instalação de um tampão com fechamento automático conforme norma ABNT NBR 10339/2018.



CÓDIGO	DESCRIÇÃO	PREÇO UNIT (R\$)	IPI	MODELO	ACABAMENTO	INDICAÇÃO	TIPO TUBULAÇÃO	MEDIDA TUBULAÇÃO	DIÂMETRO DO ORIFÍCIO (mm)
99400459	DISPOSITIVO ASPIRACAO #DA50 CR	210,53	3,25%	ENCAIXE MULTIUSO	CROMADO	CONCRETO	COLÁVEL (encaixe interno no tubo)	50 mm	1.1/2" BSP Para instalação de tampão com fechamento automático
99401093	DISPOSITIVO ASPIRACAO #DA50 PLAS ABS BR	24,76	0%		BRANCO				

TABELA 39

DIMENSÕES

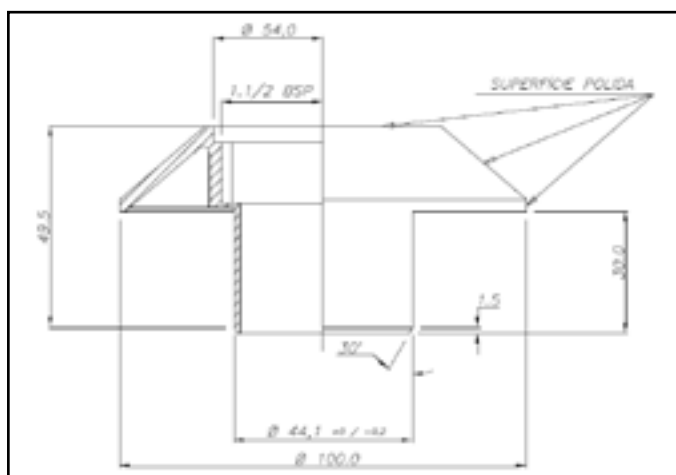


FIGURA 39

DISPOSITIVOS DE ASPIRAÇÃO SÉRIE DA50-18

Os dispositivos de aspiração série DA50-18 são indicados para piscinas de concreto.

O corpo base e a tampa articulada são construídos sem material termoplástico (ABS) cinza prata, e a tampa é recoberta por uma tampa em INOX polido.

Possuem rosca 1.1/2" BSP, para conexão da mangueira do aspirador de fundo com adaptador HWP 15. Devem ser instalados de 20 a 40 cm abaixo do nível da água e conectados à tubulação de sucção da bomba do filtro.

Possuem bocal para a conexão de tubulação colável de 50 mm de diâmetro (encaixe interno no tubo).

A quantidade e localização dos dispositivos de aspiração deve levar em conta o comprimento da mangueira do aspirador que será utilizada de modo a permitir que todas as partes do interior da piscina sejam alcançadas pelo aspirador (perda de carga 0,2 mca).

Possuem tampa com fechamento automático conforme norma ABNT 10339/2018.



CÓDIGO	DESCRIÇÃO	PREÇO UNIT (R\$)	IPI	MODELO	ACABAMENTO	INDICAÇÃO	TIPO TUBULAÇÃO	MEDIDA TUBULAÇÃO	DIÂMETRO DO ORIFÍCIO (mm)	FAIXA DE VAZÃO RECOMENDADA
99401838	DISPOSITIVO ASPIRAÇÃO #DA50-18 INOX	153,76	3,25%	ENCAIXE MULTIUSO	ABS CINZA PRATA ESPELHO AÇO INOX	CONCRETO	COLÁVEL (encaixe interno no tubo)	50 mm	1.1/2" BSP Para conexão do adaptador HWP 15 + mangueira	9 m³/h

TABELA 40

DIMENSÕES

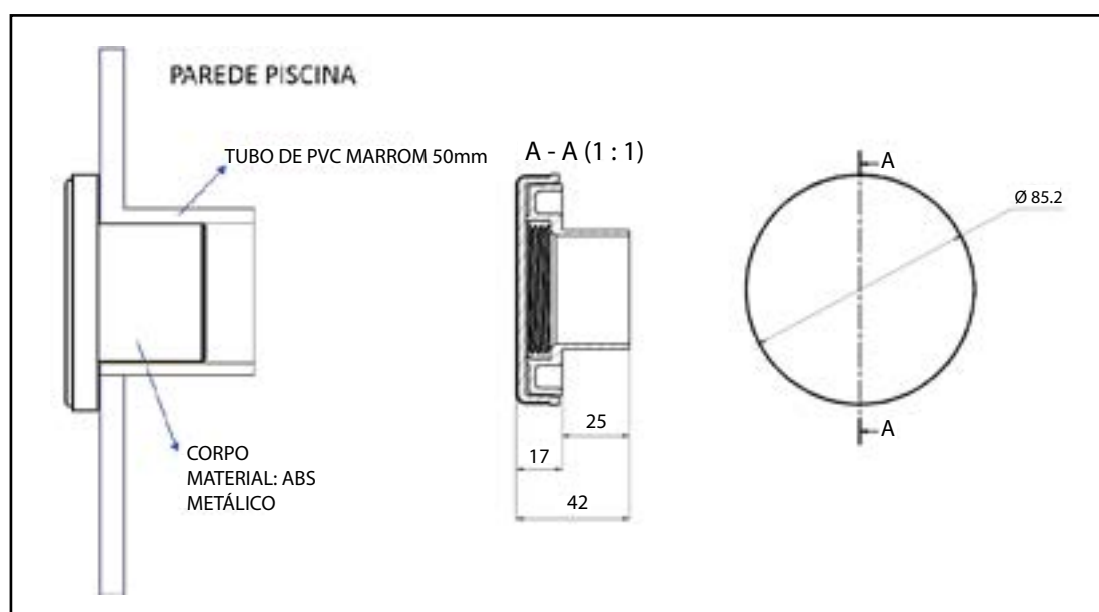


FIGURA 40

DISPOSITIVOS DE HIDROTERAPIA SÉRIE PLC

Os dispositivos de hidroterapia série PLC podem ser instalados em piscina de concreto ou em fibra de vidro. O exclusivo sistema de injeção central de ar desses dispositivos assegura uma perfeita distribuição de microbolhas de ar no jato d'água. A direção de jato pode ser ajustada dentro de um ângulo de 15° da posição central.

Os dispositivos da série PLC são construídos em plástico ABS e possuem bocal para conexão de tubulação colável de 40 mm de diâmetro. O diâmetro externo de 50 mm permite a colagem de luva para tubulação de 50 mm de diâmetro. São disponíveis em dois modelos, na cor branca ou com espelho de acabamento em aço inoxidável.



CÓDIGO	DESCRIÇÃO	PREÇO UNIT (R\$)	IPI	MODELO	ACABAMENTO	INDICAÇÃO	TIPO TUBULAÇÃO	MEDIDA TUBULAÇÃO	DIÂMETRO DO ORIFÍCIO (mm)	FAIXA DE VAZÃO RECOMENDADA
99600116	DISPOSITIVO HIDROT #PLC1215	460,70	3,25%	PLC 1215	ESPELHO INOX	CONCRETO /FIBRA	COLÁVEL	40 ou 50 mm	40 ou 50 mm	5,5 a 8,0 m³/h
99600132	DISPOSITIVO HIDROT #PLC1215B	336,63		PLC 1215B	BRANCO					

TABELA 41

CURVA DE DESEMPENHO E DIMENSÕES

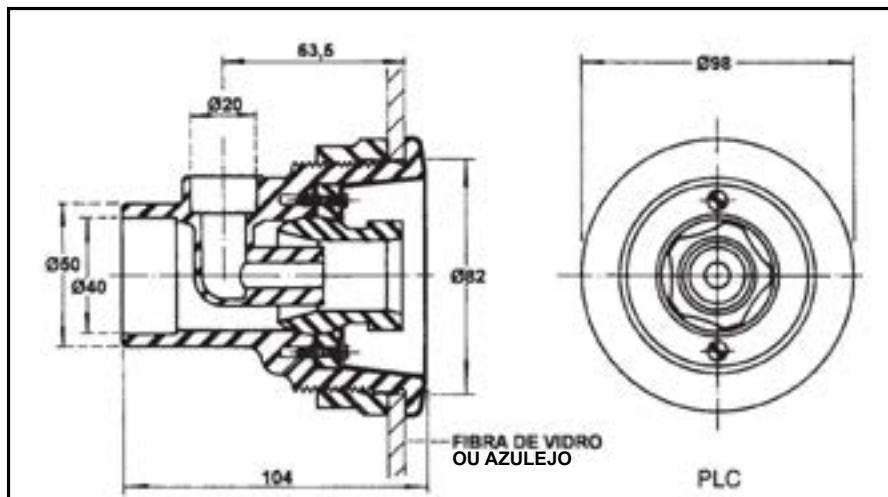
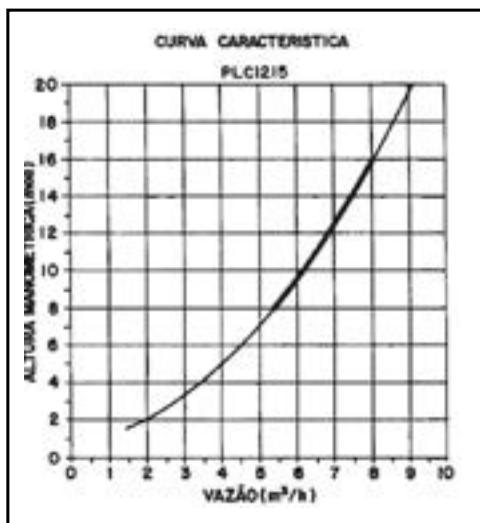


FIGURA 41

SUPORTE COM OLHAL

O suporte com olhal modelo CAH200, construído em latão cromado, deve ser instalado a, no mínimo, 13 cm abaixo do nível da água. É usado em conjunto com o gancho para cordas série RH para demarcar raias ou isolar áreas profundas em piscinas.



CÓDIGO	DESCRIÇÃO	PREÇO UNIT (R\$)	IPI	MATERIAL
99400905	SUPORTE C/OLHAL #CAH200 P/PAREDE	1.524,00	3,25%	LATÃO CROMADO

TABELA 42

DIMENSÕES

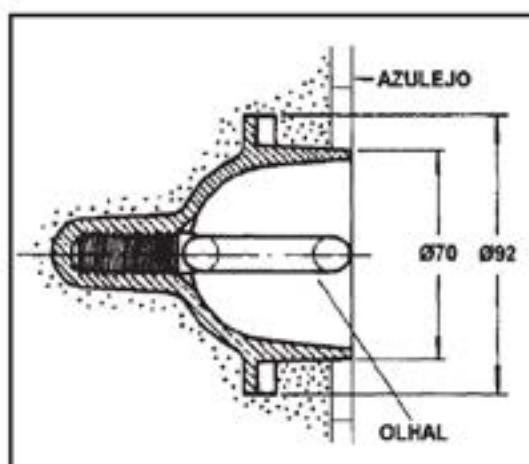


FIGURA 42

GANCHO

Os ganchos RH101 e RH103 são construídos em latão cromado e possuem parafusos para fixação da corda. Devem ser presos aos suportes com olhal CAH200 fixados na parede da piscina.



CÓDIGO	DESCRIÇÃO	PREÇO UNIT (R\$)	IPI	MATERIAL	DIÂMETRO CORDA
99702102	GANCHO #RH101 P/CORDA DE 10MM	418,80	3,25%	LATÃO CROMADO	10 mm
99702110	GANCHO #RH103 P/CORDA DE 20MM	523,00			20 mm

TABELA 43

CAIXA DE LIGAÇÃO

As caixas de ligação são fundidas em latão com tampa cromada, com dois parafusos internos para ligação terra, o que proporciona conveniente segurança à instalação elétrica, e um parafuso externo também para ligação terra ou ao terminal de aterramento da instalação. A tampa é encaixada internamente no corpo, ficando sua face superior no mesmo plano da borda do corpo. Um anel de vedação de borracha garante a estanqueidade entre a tampa e o corpo da caixa de ligação. A saída inferior, dotada de rosca 1/2" BSP, é adequada para os eletrodutos da série C. Estão disponíveis em dois tamanhos nos modelos abaixo.

	CÓDIGO	DESCRIÇÃO	PREÇO UNIT (R\$)	IPI	MATERIAL	SAÍDA INFERIOR/EXTREMIDADE
	99500068	CAIXA DE LIG #B52 ALUMINIO CROM	450,60	9,75%	ALUMÍNIO	2 saídas de 1/2"
	99500076	CAIXA DE LIG #B53 ALUMINIO CROM	460,70		ALUMÍNIO	3 saídas de 1/2"
	99500126	CAIXA DE LIG #B52-B CROM	969,00		BRONZE	2 saídas de 1/2"
	99500134	CAIXA DE LIG #B53-B CROM	969,00		BRONZE	3 saídas de 1/2"
	99500084	CAIXA DE LIG #B12 ALUMINIO CROM	714,00		ALUMÍNIO	2 saídas de 1" e 1 saída de 1/2"
	99500142	CAIXA DE LIG #B12-B CROM	1.612,00		BRONZE	2 saídas de 1" e 1 saída de 1/2"

TABELA 44

DIMENSÕES

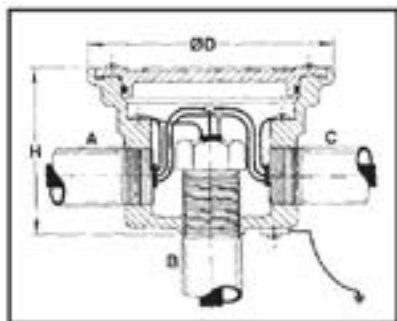


FIGURA 43

MODELO	MATERIAL	DIMENSÕES (mm)		BOCAIS (ROSCAS BSP)		
		D	H	A	B	C
B52	ALUMÍNIO	111	78	1/2"	1/2"	-
B52B	BRONZE			1/2"	1/2"	-
B53	ALUMÍNIO	111	78	1/2"	1/2"	1/2"
B53B	BRONZE			1/2"	1/2"	1/2"
B12	ALUMÍNIO	180	116	1"	1/2"	1"
B12B	BRONZE			1"	1/2"	1"

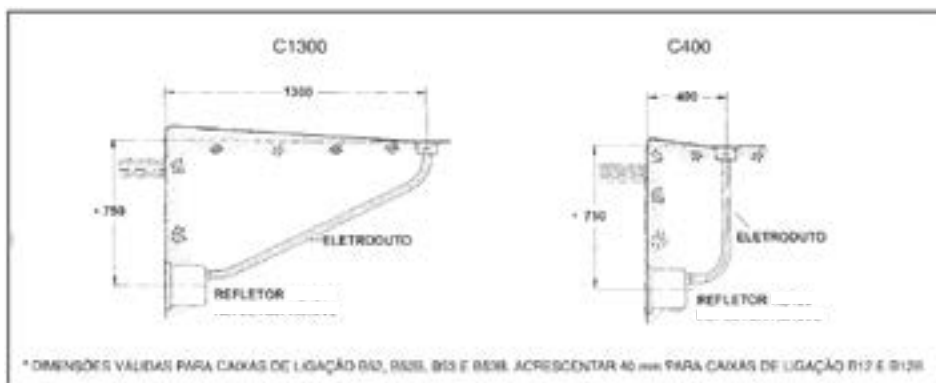
ELETRODUTO SÉRIE C

A conexão estanque entre a caixa de ligação e o nicho é formado por um eletroduto, pré-formado em tubo de latão, com rosca 1/2" nas extremidades. O uso de eletroduto de latão é necessário para conectar o nicho à terra. Os eletrodutos série C possuem um prensa-cabo (constituído por uma guarnição, uma arruela e uma porca de prensa-cabo), que é instalado no interior da caixa de ligação, vedando a extremidade de rosca mais longa. São disponíveis em dois modelos: C1300 e C400.

CÓDIGO	DESCRIÇÃO	PREÇO UNIT (R\$)	IPI	MATERIAL	SAÍDA INFERIOR/EXTREMIDADE
99500449	ELETRODUTO #C400	731,00	3,25%	LATÃO	ROSCA 1/2"
99500456	ELETRODUTO #C1300	1.165,00			

TABELA 45

DIMENSÕES



* DIMENSÕES VÁLIDAS PARA CAIXAS DE LIGAÇÃO B52, B52B, B53 E B53B. ACRESCENTAR 40 mm PARA CAIXAS DE LIGAÇÃO B12 E B12B.

FIGURA 44

ESCADA



As escadas Jacuzzi® são disponíveis em duas versões: séries LA e LB. Ambas possuem corrimãos em aço inoxidável polido espelhado e degraus em ABS branco, formando um conjunto à prova de corrosão que complementa a beleza da piscina e proporciona um meio fácil e seguro de entrar ou sair da água. A série LA, tem corrimãos de 48 mm de diâmetro e degraus com superfície antiderrapante de 100 mm de largura. A série LB, possui corrimãos de 38 mm de diâmetro e degraus com superfície antiderrapante de 75 mm de largura.

Todas as escadas são fornecidas com espelhos terminais cromados, e protetores para apoio dos corrimãos na parede da piscina. A fixação na borda da piscina deverá ser do tipo removível, não sendo recomendado chumbar os corrimãos no piso. Para as escadas LA é feita a fixação através de calços modelos WA15 não fornecidos com as escadas e, para as escadas LB, a fixação deverá ser feita através de tubos de PVC branco de 1.1/2" de diâmetro por 75 mm de comprimento.

Carga Máxima:

SERIE LA - 150 kg

SERIE LB - 120 kg

CÓDIGO	DESCRIÇÃO	PREÇO UNIT (R\$)	IPI	MATERIAL	DIÂMETRO CORDA	SAÍDA INFERIOR/EXTREMIDADE	POTÊNCIA	QUANTIDADE DE LENTES	QUANTIDADE DE DEGRAUS	MATERIAL DO DEGRAU
99200065	ESCADA #2LA 2 DEGRAUS	2.370,00	3,25%	AÇO INOXIDÁVEL				Para piscinas com profundidade entre 0,7 m e 1 m	2	ABS BRANCO
99200073	ESCADA #3LA 3 DEGRAUS	2.735,00						Para piscinas com profundidade entre 1 m e 1,3 m	3	
99200081	ESCADA #4LA 4 DEGRAUS	3.119,00						Para piscinas com profundidade acima de 1,3 m	4	
99200818	ESCADA #2LB 2 DEGRAUS	1.674,00						Para piscinas com profundidade entre 0,7 m e 1 m	2	
99200826	ESCADA #3LB 3 DEGRAUS	1.892,00						Para piscinas com profundidade entre 1 m e 1,3 m	3	
99200834	ESCADA #4LB 4 DEGRAUS	2.145,00						Para piscinas com profundidade acima de 1,3 m	4	

TABELA 46

DIMENSÕES

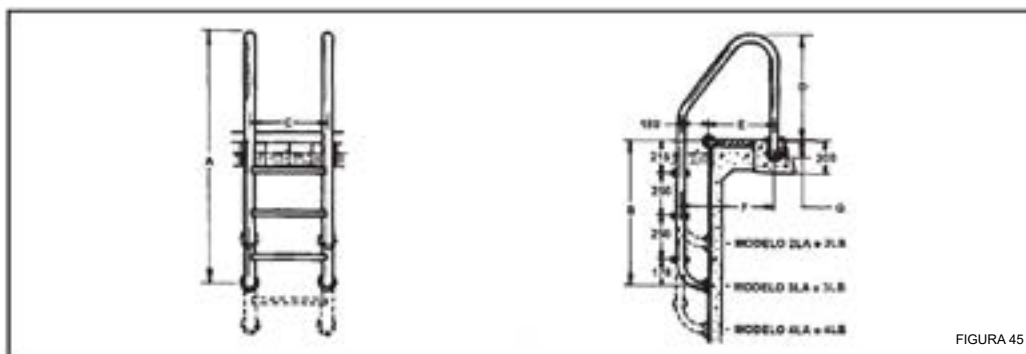


FIGURA 45

MODELO	A (mm)	B (mm)	C (mm)	D (mm)	E (mm)	F (mm)	G (mm)
2LA	1300	650	506	594	430	610	76
3LA	1550	900					
4LA	1800	1150					
2LB	1150	650	488	500	378	558	70
3LB	1400	900					
4LB	1650	1150					

CALÇO PARA FIXAÇÃO



Os calços para fixação série WA15, totalmente construídos em latão, são instalados permanentemente na borda da piscina com a finalidade de fixar as escadas da série LA. Prendem firmemente tubos de diâmetro 48 mm por meio de uma cunha, sem deformá-los, possibilitando também a fácil remoção do equipamento.

CÓDIGO	DESCRIÇÃO	PREÇO UNIT (R\$)	IPI	MATERIAL	SAÍDA INFERIOR/ EXTREMIDADE
99200099	CALÇO P/ FIXAÇÃO	459,00	3,25%	LATÃO	Ø 48 mm

TABELA 47

DIMENSÕES

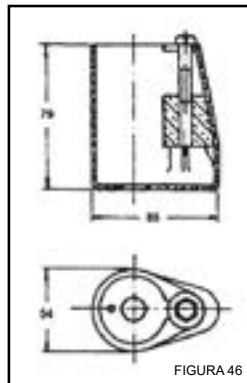


FIGURA 46

AREIA ESPECIAL PARA FILTROS



Pedregulho e areia de sílica, livre de carbonatos e matéria orgânica, com granulometria controlada, adequada para os filtros Jacuzzi®, permite a retenção de partículas de até 20 micra de diâmetro. São fornecidas embaladas em sacos de 25 kg.

CÓDIGO	DESCRIÇÃO	PREÇO UNIT (R\$)	IPI	FILTRO UTILIZADO
22485106	#AREIA ENSACADA P/ FILTRO 25 kg	58,17	0%	SÉRIES TP e SC, 42FC, 52FC
22533707	#PEDREGULHO ENSACADO P/ FILTRO 25 kg	101,49		SÉRIE SR, 56FC e 88FC

TABELA 48

VISOR DE RETROLAVAGEM



O visor SGA15 tem corpo em ABS com visor transparente de fácil remoção para limpeza e permite observar, com economia de água tratada, a limpeza do leito filtrante. Recomendamos que sejam instalados com os filtros Jacuzzi® das séries FC, SC e SR. Deve ser conectado à tubulação de esgoto ou logo após a válvula seletora dependendo do modelo do filtro, através de um TE com rosca de 1.1/2" BSP.

CÓDIGO	DESCRIÇÃO	PREÇO UNIT (R\$)	IPI
99701161	#VISOR DE RETROLAVAGEM SGA15	141,23	3,25%

TABELA 49

MANÔMETROS SÉRIE 40



Os manômetros Jacuzzi®, com escala de 0 a 60 PSI (0 a 4 kgf/cm) estão disponíveis em dois modelos utilizados de acordo com o equipamento filtrante.

CÓDIGO	DESCRIÇÃO	PREÇO UNIT (R\$)	IPI	FILTRO UTILIZADO
98004864	MANOMETRO #40D/0-60PSI	133,56	0%	TP, 42FC, 52FC, 56FC, SC e SR
98000078	MANOMETRO #40E/0-60PSI 4"	683,60		88FC e SR

TABELA 50

BOTÃO DE EMERGÊNCIA PARA PISCINAS

O Botão de Emergência para Piscinas é um acessório para trazer mais segurança às piscinas. Sua função é facilitar o acesso para qualquer usuário desativar a motobomba em situação de emergência, como por exemplo: sucção de cabelo, afogamento, partes de corpo presos em dispositivos de sucção (drenos de fundo, dispositivo de aspiração, etc.).

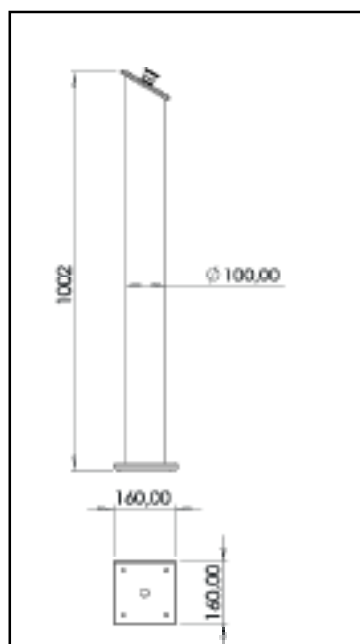
IMPORTANTE: Este equipamento não deve ser utilizado com partida direta (comando de partida) de bombas ou similares. Todo sistema de segurança deve ser executado e/ou instalado por profissional qualificado conforme Norma ABNT NBR-5410 e legislação aplicável.



CÓDIGO	DESCRIÇÃO	PREÇO UNIT (R\$)	IPI	MATERIAL
99401879	BOTÃO DE EMERGÊNCIA	4.053,00	6,5%	INOX 304

TABELA 51

DIMENSÕES



KIT DE HIDROMASSAGEM PARA PISCINAS E SPAS DE ALVENARIA



Os kits de hidromassagem para piscinas e SPAs de alvenaria da série BH tem bomba centrífuga autoescorvante com pré-filtro incorporado, dimensionada para alimentar os dispositivos de hidromassagem.

Para facilitar a seleção da quantidade e modelos de dispositivos a serem instalados, são fornecidos grupos de dispositivos adequados para a bomba escolhida.

As bombas podem ser fornecidas com motor de acionamento para redes de energia elétrica monofásica (127 ou 220V) ou trifásica (220 ou 380V), frequência de 60 Hz.

Para todos os modelos são fornecidos jatos de hidroterapia PLX, com jato de intensidade e direção ajustáveis, e, para alguns modelos, também jatos PLC, com alta vazão e direção ajustável. Complementarmente, são fornecidos dispositivos de sucção PO.

Sugere-se que:

1 - os assentos do SPA fiquem localizados de 40 cm a 60 cm abaixo do nível da água, podendo ter assentos em diversas profundidades;

2 - os jatos de hidroterapia permaneçam sempre submersos. Para isso, os que forem instalados para hidromassagem lombar, devem situar-se cerca de 10 cm abaixo do nível da água. A profundidade dos demais dispositivos deve ser definida em função da parte do corpo que se deseja massagear;

3 - os dispositivos de sucção devem ser colocados nas paredes, na maior profundidade possível, para garantir adequado suprimento de água para a bomba;

4 - a bomba deve ser instalada, de preferência, abaixo do nível da água (afogada), podendo ser colocada, por ser auto-escorvante, até 1m acima do nível da água.

COD. KIT	KIT PARA HIDROMASSAGEM NA PISCINA	PREÇO UNIT (R\$)	IPI	MODELO DA BOMBA	POTÊNCIA (cv)	QUANTIDADE DE DISPOSITIVOS			VÁLVULA DE AR
						HIDROTERAPIA		SUCÇÃO	
						PLX	PLC	PO	
99603284	BOMBA P/HIDR. #BH402 1A-M	3.834,00		1A	1	4	-	2	4
99603292	BOMBA P/HIDR. #BH603 15B-M	5.019,00		15B	1,5	6	-	3	6
99603300	BOMBA P/HIDR. #BH804 2B-M	6.186,00		2B	2	8	-	4	8
99603318	BOMBA P/HIDR. #BH312 1A-M	3.834,00		1A	1	3	1	2	4
99603326	BOMBA P/HIDR. #BH424 2B-M	5.976,00		2B	2	4	2	4	6
99603334	BOMBA P/HIDR. #BH624 3B-M	6.722,00		3B	3	6	2	4	8
99603342	BOMBA P/HIDR. #BH402 1A-T	3.527,00	0%	1A	1	4	-	2	4
99603359	BOMBA P/HIDR. #BH603 15B-T	4.541,00		15B	1,5	6	-	3	6
99603367	BOMBA P/HIDR. #BH804 2B-T	5.149,00		2B	2	8	-	4	8
99603375	BOMBA P/HIDR. #BH312 1A-T	3.527,00		1A	1	3	1	2	4
99603383	BOMBA P/HIDR. #BH424 2B-T	4.935,00		2B	2	4	2	4	6
99603391	BOMBA P/HIDR. #BH624 3B-T	5.780,00		3B	3	6	2	4	8

TABELA 52

BOCAIS DOS EQUIPAMENTO

MODELO DA BOMBA	DIÂMETRO DOS BOCAIS (mm)		MODELO DO DISPOSITIVO	DIÂMETRO DOS BOCAIS (mm)		
	SUCÇÃO	DESCARGA		INTERNO	EXTERNO	ENTRADA DE AR
1A	50	50	PLX	40	50	20
15B / 2B / 3B	60	60	PLC	40	50	20
			PO	50	60	-

TABELA 53

A alimentação de ar pode ser feita individualmente ou interligando até 4 jatos de hidroterapia. A tomada de ar através da válvula de ar deverá estar situada acima do nível da água e do piso ao redor e não localizada no próprio piso. Pode estar a até 4 m de distância e, de preferência, em local protegido e dotado de tela que impeça a entrada de insetos, resíduos e pequenos objetos pelas aberturas da válvula de ar.

ASPIRADOR PARA PISCINA VLP310

O aspirador VLP310 é indicado para piscinas de vinil e fibra de vidro, porém pode também ser aplicado em piscinas de concreto. Construído em resistente material termoplástico injetado, com paredes internas lisas, tem excelente poder de sucção. O formato adequado, com 31 cm de largura, e as escovas laterais com cerdas em nylon permitem a aspiração de resíduos em áreas de difícil acesso. É facilmente acoplado ao cabo telescópico por meio do sistema de engate rápido nele incorporado.



CÓDIGO	DESCRIÇÃO	PREÇO UNIT (R\$)	IPI	INDICAÇÃO	MATERIAL	ESCOVAS LATERAIS	ROLETES	LARGURA
99702409	ASPIRADOR PARA PISCINA VLP310	158,39	0%	VINIL / FIBRA	ABS INJETADO	SIM	NÃO	31 cm

QUANTIDADE MÍNIMA: 4 UNIDADES

TABELA 54

ASPIRADOR PARA PISCINA VRP350

O aspirador VR350 é adequado para piscinas de concreto e de vinil. Construído em material termoplástico flexível e dotado de 8 roletes, adapta-se perfeitamente à superfície do fundo da piscina, facilitando a coleta dos resíduos nele depositados. As escovas laterais com cerdas em nylon permitem a limpeza adequada dos cantos do fundo, junto às paredes da piscina. Sua largura é de 35 cm. É facilmente acoplado ao cabo telescópico por meio do sistema de engate rápido nele incorporado.



CÓDIGO	DESCRIÇÃO	PREÇO UNIT (R\$)	IPI	INDICAÇÃO	MATERIAL	ESCOVAS LATERAIS	ROLETES	LARGURA
99702391	ASPIRADOR PARA PISCINA VR350	211,52	0%	VINIL / CONCRETO	ABS INJETADO	SIM	8	35 cm

QUANTIDADE MÍNIMA: 4 UNIDADES

TABELA 55

ASPIRADOR VPI8

O aspirador VPI8 é indicado para piscinas de concreto e fibra de vidro. O corpo é construído em resistente material termoplástico (ABS) injetado que lhe confere longa durabilidade e eficiência. O corpo de 46 cm de largura proporciona ampla ação de limpeza e permite uma forte sucção em qualquer sentido de movimento. Possui guarnições de borracha que otimizam a eficiência do aspirador. É equipado com roletes substituíveis que facilitam os movimentos. É facilmente acoplado ao cabo telescópico por meio do sistema de engate rápido nele incorporado.



CÓDIGO	DESCRIÇÃO	PREÇO UNIT (R\$)	IPI	INDICAÇÃO	MATERIAL	ESCOVAS LATERAIS	ROLETES	LARGURA
99700114	ASPIRADOR #VP18	337,16	0%	CONCRETO / FIBRA / VIDRO	ABS INJETADO	NÃO	2	46 cm

QUANTIDADE MÍNIMA: 1 UNIDADE

TABELA 56

ASPIRADOR VB600

O aspirador VB600 é indicado para trabalho pesado em piscinas públicas e coletivas. O corpo fundido em latão, com 60 cm de largura, resiste às mais severas condições de serviço. É equipado com rodas que facilitam a operação e permitem fácil regulagem. Possui conexão para adaptador de mangueira de 2". Seu excelente poder de sucção permite aspirar toda a piscina com tempo reduzido.



CÓDIGO	DESCRIÇÃO	PREÇO UNIT (R\$)	IPI	INDICAÇÃO	MATERIAL	ESCOVAS LATERAIS	ROLETES	LARGURA
99700585	ASPIRADOR #VB600 P/PISCINA	11.401,00	0%	PISCINAS COMERCIAIS	LATÃO	NÃO	4	60 cm

QUANTIDADE MÍNIMA: 1 UNIDADE

TABELA 57

MANGUEIRA FLUTUANTE

As mangueiras da série MF, de 1.1/2" de diâmetro, são do tipo flutuante, flexíveis e resistentes à abrasão. São fornecidas em rolos de 50 m ou, prontas para o uso, com ponteiros montadas, nos comprimentos de 8 m e 10 m.



CÓDIGO	DESCRIÇÃO	PREÇO UNIT (R\$)	IPI	COMPRIMENTO	DIÂMETRO	MATERIAL
99700619	MANGUEIRA FLUTUANTE #MF1525 8M	444,00	3,25%	8 m	1.1/2"	Flexível
99700627	MANGUEIRA FLUTUANTE #MF1530 10M	512,60		10 m		
00712208	MANGUEIRA FLEXIVEL 1,1/2	34,67		múltiplo de 50 m		

TABELA 58

ADAPTADOR PARA MANGUEIRA 1.1/2 PVC

A ponteira para mangueira PMI5 é adequada para ser montada em mangueira MF, de 1.1/2" de diâmetro, obtida a partir de corte do rolo de 50 m, modelo MF15R. São utilizadas duas ponteiros em cada mangueira.



CÓDIGO	DESCRIÇÃO	PREÇO UNIT (R\$)	IPI	DIÂMETRO	MATERIAL
46034401	ADAPTADOR #ADAP1.1/2PVC P/ MANG	22,29	0%	1.1/2"	PVC

QUANTIDADE MÍNIMA: 1 UNIDADE

TABELA 59

ADAPTADORES SÉRIE HW

Os adaptadores da série HW são usados para conexão da mangueira do aspirador ao dispositivo de aspiração, instalado, na parede da piscina, abaixo do nível da água. São peças projetadas para facilitar a ação do vácuo e evitar perdas de sucção no aspirador. São disponíveis em dois modelos: um construído em ABS e poliacetal para mangueiras de 1.1/2", e outro em latão cromado e alumínio para mangueiras de 2".



CÓDIGO	DESCRIÇÃO	PREÇO UNIT (R\$)	IPI	DIÂMETRO	MATERIAL
99700544	ADAPTADOR DISP ASPIRACAO #HWP15	39,88	0%	1.1/2"	ABS
99700577	ADAPTADOR DISP ASPIRACAO #HW20	477,80		2"	Alumínio

QUANTIDADE MÍNIMA: 1 UNIDADE

TABELA 60

CABO TELESCÓPICO

O cabo telescópico CTA5, utilizado com os aspiradores, esfregões e coadores de folhas, é composto por dois tubos de alumínio, encaixado um no interior do outro. Seu comprimento pode ser facilmente ajustado e travado (por meio de porca e pinça) entre 2,5 m e 5 m.



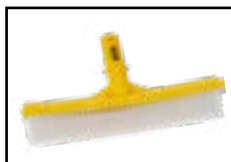
CÓDIGO	DESCRIÇÃO	PREÇO UNIT (R\$)	IPI	COMPRIMENTO	MATERIAL
99702417	CABO TELESCOPICO #CTA5	254,95	0%	ajustável entre 2,5 e 5 m	Alumínio

QUANTIDADE MÍNIMA: 12 UNIDADES

TABELA 61

ESFREGÃO PARA PAREDE SÉRIES WB

Os esfregões para paredes série WB são construídos em resistente material termoplástico e possuem cinco carreiras de cerdas. São adequados para piscinas em concreto, em fibra de vidro ou de vinil. São facilmente acoplados ao cabo telescópico por meio do sistema de engate rápido neles incorporado. O modelo SWB250 tem formato reto com 25 cm de comprimento. O modelo CWB450, que permite a limpeza de qualquer canto da piscina graças ao seu formato curvo nas extremidades, tem 45 cm de comprimento.



CÓDIGO	DESCRIÇÃO	PREÇO UNIT (R\$)	IPI	COMPRIMENTO	MATERIAL	OBSERVAÇÃO
99702359	ESFREGAO PARA PAREDE CWB450	89,80	0%	45 cm	Termoplástico	Cerdas em PVC
99702367	ESFREGAO PARA PAREDE SWB250	57,73		25 cm		

QUANTIDADE MÍNIMA: 4 UNIDADES

TABELA 62

ESFREGÃO CONTRA ALGAS SABI20

O esfregão contra algas SABI20 é utilizado para a remoção de algas nas junções entre os azulejos. Possui cinco carreiras de cerdas de aço inoxidável de 32 mm de comprimento montadas em suporte de material termoplástico. Tem 12 cm de comprimento e é acoplado diretamente ao cabo telescópico por meio do sistema de engate rápido neles incorporado.



CÓDIGO	DESCRIÇÃO	PREÇO UNIT (R\$)	IPI	COMPRIMENTO	MATERIAL	OBSERVAÇÃO
99702342	ESFREGAO CONTRA ALGAS SAB120	57,73	0%	12 cm	Termoplástico	Cerdas em Aço inoxidável

QUANTIDADE MÍNIMA: 4 UNIDADES

TABELA 63

COADORES

Os coadores de folhas da série L possuem tela de alta resistência montada em uma armação de material termoplástico. São facilmente acoplados ao cabo telescópico por meio do sistema de engate rápido neles incorporado. O coador LS410, de 41 cm de largura, é ideal para remoção de folhas e detritos flutuantes graças à sua grande superfície de coleta. O coador LS520 tem 52 cm de largura com cesto de coleta profundo, sendo adequado para a remoção de grande volume de folhas, principalmente quando depositadas no fundo da piscina.

CÓDIGO	DESCRIÇÃO	PREÇO UNIT (R\$)	IPI	COMPRIMENTO	MATERIAL	OBSERVAÇÃO
99702375	COADOR DE FOLHAS LS410	101,48	0%	41 cm	Termoplástico	Tela lisa
99702383	COADOR DE FOLHAS LR520	119,12		52 cm		Tela com cesto de coleta

QUANTIDADE MÍNIMA: 4 UNIDADES

TABELA 64



ESTOJO DE TESTE

O estojo de testes WTKC104 é fornecido completo com reagentes químicos e coletor de água, dotado de dois tubos de ensaio, que permitem a verificação pelas cores das condições químicas da água. É utilizado para o controle do pH e teor de cloro ativo na água da piscina, sendo indispensável para correta manutenção da qualidade da água e segurança da saúde dos usuários de piscinas e spas.



CÓDIGO	DESCRIÇÃO	PREÇO UNIT (R\$)	IPI	COMPRIMENTO	DIÂMETRO	MATERIAL	OBSERVAÇÃO
99701526	ESTOJO DE TESTES #WTKC104	108,90	0%	Composto de reagentes químicos + coletor de água			com dois tubos de ensaio

QUANTIDADE MÍNIMA: 1 UNIDADE

TABELA 65

DISPENSADOR


O dispensador de cloro para piscinas é um equipamento que visa a praticidade na colocação do cloro na piscina.

CÓDIGO	DESCRIÇÃO	PREÇO UNIT (R\$)	IPI	OBSERVAÇÃO
99800021	#DISPENSADOR P/PAST 3 POL CLORO JD03	52,04	9,75%	Sistema dispensador para pastilhas de cloro.

QUANTIDADE MÍNIMA: 4 UNIDADES

TABELA 66

FITA TESTE 3X1


A fita teste 3x1 é prática e possui embalagem hermética. Faz a medição de cloro livre, PH e alcalinidade total da água da piscina.

CÓDIGO	DESCRIÇÃO	PREÇO UNIT (R\$)	IPI	OBSERVAÇÃO
99800039	#FITA TESTE 3X1 CLORO PH ALCALI JF3	47,63	0%	Cloro Livre – pH – Alcalinidade Total

QUANTIDADE MÍNIMA: 12 UNIDADES

TABELA 67

ESPONJA DE LIMPEZA PARA PISCINA


Esponha com textura especial que permite uma eficiente limpeza para remoção de resíduos aderidos a borda da piscina.

CÓDIGO	DESCRIÇÃO	PREÇO UNIT (R\$)	IPI	COMPRIMENTO	DIÂMETRO	MATERIAL	OBSERVAÇÃO
99799991	#ESPONJA DE LIMPEZA P/PISCINAS JE01	28,95	0%	Esponha com textura especial			para borda das piscinas

QUANTIDADE MÍNIMA: 4 UNIDADES

TABELA 68

TERMÔMETRO PARA PISCINAS


O termômetro é um acessório para o monitoramento da temperatura da água da piscina com orifício para prender junto à escada.

CÓDIGO	DESCRIÇÃO	PREÇO UNIT (R\$)	IPI	MATERIAL	OBSERVAÇÃO
99800013	#TERMOMETRO P/ PISCINAS JT01	41,95	9,75%	ABS	Fácil utilização, temperatura exata da água.

QUANTIDADE MÍNIMA: 4 UNIDADES

TABELA 69

DIMENSIONAMENTO DAS TUBULAÇÕES PARA PISCINAS

O dimensionamento das tubulações do sistema de filtração e tratamento de água de uma piscina deve ser feito de acordo com a Norma NBR 10339/2018 da ABNT, que leva em consideração a velocidade de escoamento da água no interior dos tubos e da perda de carga total no sistema.

ESCOLHA O DIÂMETRO DOS TUBOS DE FORMA QUE	1	A VELOCIDADE DE ESCOAMENTO DA ÁGUA SEJA INFERIOR A 1,8 m/s NA TUBULAÇÃO DE SUÇÃO E 3,0 m/s NA TUBULAÇÃO DE RETORNO
	2	A PERDA DE CARGA TOTAL NO SISTEMA DE RECIRCULAÇÃO NÃO SEJA SUPERIOR À ALTURA MANOMÉTRICA TOTAL DA BOMBA À VAZÃO DE FILTRAÇÃO

VELOCIDADE DE ESCOAMENTO

A escolha dos diâmetros dos tubos deve ser feita de acordo com a vazão prevista para cada trecho da tubulação, de forma que a velocidade de escoamento da água não ultrapasse a 1,8 m/s na tubulação de sucção (antes da bomba) e a 3 m/s na tubulação de retorno (após a bomba). Na tabela 71 as vazões aproximadas correspondem a essas velocidades para vários diâmetros de tubulação de PVC.

TUBULAÇÕES DE PVC

TUBO DE PVC	COLÁVEL (DIÂMETRO mm)	25	32	40	50	60	75	85	110	140	160	200	250	300
	ROSCÁVEL (DIÂMETRO NOMINAL)	3/4"	1"	1.1/4"	1.1/2"	2"	2.1/2"	3"	4"	5"	6"	-	-	-
VAZÃO MÁXIMA	NA TUBULAÇÃO DE SUÇÃO (m ³ /h)	2,2	3,7	6,2	9	15	21	32	50	80	105	160	260	360
	NA TUBULAÇÃO DE RETORNO (m ³ /h)	3,6	6,2	10	15	25	35	53	83	135	175	265	430	600

TABELA 70

NOTA: Os diâmetros internos utilizados para cálculo correspondem às tubulações coláveis classe I5. Os diâmetros internos dos tubos dependem da classe de pressão e são diferentes nos tubos coláveis e roscáveis. Os valores da tabela podem ser utilizados para qualquer tipo de tubulação de PVC com pequena margem de erro.

PERDA DE CARGA NA TUBULAÇÃO

A perda de carga total no sistema de filtração (tubulação, filtro, ralos de fundo, dispositivos de retorno, etc.) deve ser inferior à altura manométrica da bomba de recirculação à vazão de projeto. No cálculo da perda de carga total do sistema de filtração deve-se considerar a perda de carga máxima do filtro, ou seja, aquela na qual deve ser efetuada sua retrolavagem. Essa perda de carga está indicada na tabela a seguir. A tabela 73 indica os valores de perda de carga para tubulação de PVC. Inicialmente escolha o diâmetro dos tubos pela tabela acima, baseando-se nas vazões previstas para cada trecho da tubulação. Se a perda de carga total, resultante dos tubos escolhidos, for superior à altura manométrica da bomba, dever-se-á escolher tubos de maior diâmetro para os trechos críticos da tubulação. Lembre-se sempre de que os diâmetros dos bocais da bomba de recirculação e do filtro não necessariamente determinam o diâmetro da tubulação. Utilize luvas de redução onde for necessário. Por último, a perda de carga na tubulação de sucção deve ser tal que o NPSH disponível (pressão na entrada da bomba) não seja inferior ao NPSH requerido pela bomba.

FILTROS	PERDA DE CARGA INICIAL MÁXIMA SEM VÁLVULA, CIRCUITO DE MANOBRA, REGISTROS OU TUBULAÇÕES
MODELOS 12TP e 15TP	1,5 m.c.a
DEMAIS MODELOS TP	2,5 m.c.a.
MODELOS FC 42/52/56	3,0 m.c.a
MODELO 88FC	2,0 m.c.a
MODELOS SC	3,0 m.c.a
MODELOS SR	3,0 m.c.a

TABELA 71

PERDA DE CARGA EM METROS/100 m PARA TUBULAÇÕES DE PVC

TABELA 72

TUBO COLÁVEL (mm)	25	32	40	50	60	75	85	110	140	160	200	250	300
TUBO ROSCÁVEL	3/4"	1"	1.1/4"	1.1/2"	2"	2.1/2"	3"	4"	5"	6"			
Diâm. Interno aproximado (mm)	21,4	27,8	35,2	44,0	53,0	66,6	75,6	97,8	124,4	142,2	177,8	222,2	266,6
VAZÃO (m ³ /h)	1,0	4,4	1,3	0,4	0,1								
	1,2	6,0	1,7	0,6	0,2								
	1,4	7,9	2,3	0,7	0,3	0,1							
	1,6	10	2,9	0,9	0,3	0,1							
	1,8	12	3,5	1,1	0,4	0,2							
	2,0	15	4,2	1,4	0,5	0,2							
	2,5	22	6,3	2,0	0,7	0,3	0,1						
	3,0	30	8,6	2,8	1,0	0,4	0,1						
	3,5	39	11	3,7	1,3	0,5	0,2	0,1					
	4,0	50	14	4,7	1,6	0,7	0,2	0,1					
	4,5		18	5,7	2,0	0,8	0,3	0,2					
	5,0		21	6,9	2,4	1,0	0,3	0,2					
	6,0		29	9,5	3,3	1,4	0,5	0,3					
	7,0		38	12	4,3	1,8	0,6	0,3	0,1				
	8,0		48	16	5,4	2,2	0,8	0,4	0,1				
	9,0			19	6,7	2,8	0,9	0,5	0,1				
	10			23	8	3,3	1,1	0,6	0,2				
	12			32	11	4,6	1,5	0,8	0,2				
	14			42	14	6,0	2,0	1,1	0,3	0,1			
	16				18	7,5	2,5	1,4	0,4	0,1			
	18				22	9,3	3,1	1,7	0,5	0,2			
	20				27	11	3,8	2,1	0,6	0,2	0,1		
	25					16	5,6	3,0	0,9	0,3	0,2		
	30					23	7,6	4,2	1,2	0,4	0,2		
	35					30	10	5,5	1,6	0,5	0,3		
	40						13	6,9	2,0	0,6	0,3	0,1	
	45						16	8,5	2,5	0,8	0,4	0,1	
	50						19	10	3,0	1,0	0,5	0,2	
	60							14	4,1	1,3	0,7	0,2	
	70							18	5,4	1,7	0,9	0,3	0,1
	80								6,9	2,2	1,2	0,4	0,1
	90								8,4	2,7	1,4	0,5	0,2
	100								10	3,2	1,7	0,6	0,2
	120									4,4	2,4	0,8	0,3
	140									5,8	3,1	1,1	0,4
	160									7,4	3,9	1,3	0,5
	180										4,8	1,7	0,6
	200										5,8	2,0	0,7
	250										8,5	2,9	1,0
	300											4,1	1,4
350											5,3	1,8	
400												2,3	
450												2,9	
500												3,4	
600												4,7	
700													
800													

PERDA DE CARGA LOCALIZADA (COMPRIMENTO EQUIVALENTE EM METROS DE TUBULAÇÃO DE PVC)

TUBO COLÁVEL (mm)	25	32	40	50	60	75	85	110	140	160	200	250	300
TUBO ROSCÁVEL (bitola)	3/4"	1"	1.1/4"	1.1/2"	2"	2.1/2"	3"	4"	5"	6"			
JOELHO 90°	1,2	1,5	2,0	3,2	3,4	3,7	3,9	4,3	4,9	5,4	7,1	8,7	10
JOELHO 45°	0,5	0,7	1,0	1,0	1,3	1,7	1,8	1,9	2,4	2,6	3,4	4,2	5,0
CURVA 90°	0,5	0,6	0,7	1,2	1,3	1,4	1,5	1,6	1,9	2,1	2,8	3,4	4,0
CURVA 45°	0,3	0,4	0,5	0,6	0,7	0,8	0,9	1,0	1,1	1,2	1,6	1,9	2,3
TÊ 90° PASS. DIRETA	0,8	0,9	1,5	2,2	2,3	2,4	2,5	2,6	3,3	3,8	4,8	5,9	6,9
TÊ 90° SAÍDA LATERAL	2,4	3,1	4,6	7,3	7,6	7,8	8,0	8,3	10	11	14	17	21
REG. GAVETA ABERTO	0,2	0,3	0,4	0,7	0,8	0,9	0,9	1,0	1,1	1,2	1,6	2,0	2,4
VÁLV. GLOBO ABERTA	11	15	22	36	38	38	40	42	51	57	72	89	106
ENTRADA NORMAL	0,4	0,5	0,6	1,0	1,5	1,6	2,0	2,2	2,5	2,8	3,8	4,7	5,6
ENTRADA DE BORDA	1,0	1,2	1,8	2,3	2,8	3,3	3,7	4,0	5,0	5,6	7,2	9,0	11
VÁLV. RET. HORIZ.	2,7	3,8	4,9	6,8	7,1	8,2	9,3	10	13	14	18	22	26
VÁLV. RET. VERTICAL	4,1	5,8	7,4	9,1	11	13	14	16	19	21	28	34	41

TABELA 73

O diâmetro interno utilizado para cálculo corresponde às tubulações coláveis classe 15. O diâmetro interno dos tubos depende da classe de pressão e é diferente nos tubos coláveis e roscáveis. Os valores da tabela podem ser utilizados para qualquer tipo de tubulação de PVC com pequena margem de erro. Os comprimentos equivalentes das perdas de carga localizadas para tubulações de 200 mm, 250 mm, 300 mm de diâmetro foram obtidas por extrapolação.

DIMENSIONAMENTO DE FIOS E CABOS PARA MOTORES ELÉTRICOS

SECÇÃO (mm²) DE FIOS E CABOS (INSTALADOS EM ELETRODUTOS) PARA ALIMENTAÇÃO DE MOTORES MONOFÁSICOS

TENSÃO (V)	POTÊNCIA (cv)	DISTÂNCIA DO MOTOR AO MEDIDOR DE ENTRADA OU AO TRANSFORMADOR (m)											
		10	20	30	40	50	60	80	100	125	150	175	200
127	1/4	1,5	1,5	1,5	1,5	2,5	2,5	2,5	4	4	6	6	10
	1/3	1,5	1,5	1,5	2,5	2,5	4	4	6	6	10	10	10
	1/2	1,5	1,5	1,5	2,5	4	4	6	6	10	10	10	16
	3/4	1,5	2,5	2,5	4	6	6	10	10	10	16	16	25
	1	1,5	2,5	4	6	6	10	10	16	16	25	25	25
	1.1/2"	2,5	4	6	6	10	10	16	16	25	25	35	35
	2	4	4	6	10	10	10	16	25	25	35	35	50
3	4	6	10	10	16	16	25	25	35	35	50	50	
220	1/4	1,5	1,5	1,5	1,5	1,5	1,5	1,5	1,5	1,5	1,5	1,5	2,5
	1/3	1,5	1,5	1,5	1,5	1,5	1,5	1,5	1,5	1,5	1,5	2,5	2,5
	1/2	1,5	1,5	1,5	1,5	1,5	1,5	1,5	1,5	2,5	2,5	2,5	4
	3/4	1,5	1,5	1,5	1,5	1,5	1,5	1,5	2,5	2,5	4	4	6
	1	1,5	1,5	1,5	1,5	1,5	2,5	2,5	2,5	4	4	6	6
	1.1/2"	1,5	1,5	1,5	1,5	2,5	2,5	4	4	6	6	10	10
	2	1,5	1,5	1,5	2,5	2,5	2,5	4	4	6	6	10	10
3	1,5	1,5	1,5	2,5	2,5	4	6	6	10	10	16	16	

TABELA 74

SECÇÃO (mm²) DE FIOS E CABOS (INSTALADOS EM ELETRODUTOS) PARA ALIMENTAÇÃO DE MOTORES TRIFÁSICOS

TENSÃO (V)	POTÊNCIA (cv)	DISTÂNCIA DO MOTOR AO MEDIDOR DE ENTRADA OU AO TRANSFORMADOR (m)											
		10	20	30	40	50	60	80	100	125	150	175	200
220	1/3	1,5	1,5	1,5	1,5	1,5	1,5	1,5	1,5	1,5	1,5	1,5	1,5
	1/2	1,5	1,5	1,5	1,5	1,5	1,5	1,5	1,5	1,5	1,5	1,5	2,5
	3/4	1,5	1,5	1,5	1,5	1,5	1,5	1,5	1,5	1,5	2,5	2,5	2,5
	1	1,5	1,5	1,5	1,5	1,5	1,5	1,5	1,5	2,5	2,5	2,5	4
	1.1/2"	1,5	1,5	1,5	1,5	1,5	1,5	1,5	2,5	2,5	4	4	4
	2	1,5	1,5	1,5	1,5	1,5	1,5	2,5	2,5	4	4	6	6
	3	1,5	1,5	1,5	1,5	2,5	2,5	4	4	6	6	10	10
	5	2,5	2,5	2,5	2,5	4	4	6	6	10	10	16	16
	7.1/2	4	4	4	4	6	6	10	10	16	16	16	25
	10	6	6	6	6	6	6	10	16	16	25	25	25
380	1/3	1,5	1,5	1,5	1,5	1,5	1,5	1,5	1,5	1,5	1,5	1,5	1,5
	1/2	1,5	1,5	1,5	1,5	1,5	1,5	1,5	1,5	1,5	1,5	1,5	1,5
	3/4	1,5	1,5	1,5	1,5	1,5	1,5	1,5	1,5	1,5	1,5	1,5	1,5
	1	1,5	1,5	1,5	1,5	1,5	1,5	1,5	1,5	1,5	1,5	1,5	1,5
	1.1/2"	1,5	1,5	1,5	1,5	1,5	1,5	1,5	1,5	1,5	1,5	1,5	1,5
	2	1,5	1,5	1,5	1,5	1,5	1,5	1,5	1,5	1,5	1,5	1,5	2,5
	3	1,5	1,5	1,5	1,5	1,5	1,5	1,5	1,5	2,5	2,5	2,5	2,5
	5	1,5	1,5	1,5	1,5	1,5	1,5	2,5	2,5	2,5	4	4	4
	7.1/2	1,5	1,5	1,5	1,5	1,5	2,5	2,5	2,5	4	4	6	6
	10	2,5	2,5	2,5	2,5	2,5	2,5	4	4	6	6	10	10
440	1/3	1,5	1,5	1,5	1,5	1,5	1,5	1,5	1,5	1,5	1,5	1,5	1,5
	1/2	1,5	1,5	1,5	1,5	1,5	1,5	1,5	1,5	1,5	1,5	1,5	1,5
	3/4	1,5	1,5	1,5	1,5	1,5	1,5	1,5	1,5	1,5	1,5	1,5	1,5
	1	1,5	1,5	1,5	1,5	1,5	1,5	1,5	1,5	1,5	1,5	1,5	1,5
	1.1/2"	1,5	1,5	1,5	1,5	1,5	1,5	1,5	1,5	1,5	1,5	1,5	1,5
	2	1,5	1,5	1,5	1,5	1,5	1,5	1,5	1,5	1,5	1,5	1,5	1,5
	3	1,5	1,5	1,5	1,5	1,5	1,5	1,5	1,5	1,5	1,5	2,5	2,5
	5	1,5	1,5	1,5	1,5	1,5	1,5	1,5	1,5	2,5	2,5	4	4
	7.1/2	1,5	1,5	1,5	1,5	1,5	1,5	2,5	2,5	4	4	4	6
	10	2,5	2,5	2,5	2,5	2,5	2,5	2,5	4	4	4	6	6

TABELA 75

NOTA: As tabelas indicam as secções mínimas dos condutores, em função da distância entre bombas e entrada da rede de abastecimento de energia elétrica no bocal de instalação, dimensionados pela capacidade de corrente e pela queda máxima de tensão de 5%.



www.jacuzzi.com.br



© 2023 Jacuzzi do Brasil Ind. e Com. Ltda. Todos os direitos reservados. Jacuzzi é marca registrada da Jacuzzi Brands, Inc. utilizada com autorização. Todas as outras marcas, nomes de produtos, nome de empresas, marcas e seus nomes e serviços são de seus respectivos proprietários. A Jacuzzi poderá promover modificações nos seus produtos e especificações, bem como nos seus preços, sem aviso prévio. As dimensões são aproximadas. Manufaturados sob uma ou mais patentes depositadas no Brasil e no exterior. Todas as fotos aqui apresentadas são meramente ilustrativas.