



Preços válidos a partir de:
18/09/2025



**CATÁLOGO DE
BOMBAS
CENTRÍFUGAS**

HÁ MAIS DE 50 ANOS DESENVOLVENDO O QUE HÁ DE MELHOR EM BOMBEAMENTO HIDRÁULICO



COBERTURA HIDRAÚLICA.....	4	<i>Características</i>	75
TABELA DE APLICAÇÕES	5	<i>Tabela de Seleção</i>	75
BOMBAS CENTRÍFUGAS	6	<i>Curvas de Desempenho</i>	76
Série D.....	6	<i>Vista Explodida</i>	77
<i>Características</i>	6	<i>Dimensões do Produto</i>	78
<i>Tabela de Seleção</i>	7	<i>Dimensões da Embalagem</i>	78
<i>Curvas de Desempenho</i>	8	Série LQ / TQ	79
<i>Vista Explodida</i>	15	<i>Características</i>	79
<i>Dimensões do Produto</i>	21	<i>Tabela de Seleção</i>	79
<i>Dimensões da Embalagem</i>	22	<i>Curvas de Desempenho</i>	80
Série MA / MB / MC	23	<i>Vista Explodida</i>	82
<i>Características</i>	23	<i>Tabela de Aplicações Químicas</i>	84
<i>Tabela de Seleção</i>	23	<i>Dimensões do Produto</i>	85
<i>Curvas de Desempenho</i>	24	<i>Dimensões da Embalagem</i>	85
<i>Vista Explodida</i>	29	BOMBAS CENTRÍFUGAS AUTOESCORVANTES.....	86
<i>Dimensões do Produto</i>	32	Série JM	86
<i>Dimensões da Embalagem</i>	32	<i>Características</i>	86
Série JMH.....	33	<i>Tabela de Seleção</i>	86
<i>Características</i>	33	<i>Curvas de Desempenho</i>	87
<i>Tabela de Seleção</i>	33	<i>Vista Explodida</i>	90
<i>Curvas de Desempenho</i>	34	<i>Dimensões do Produto</i>	92
<i>Vista Explodida</i>	37	<i>Dimensões da Embalagem</i>	92
<i>Dimensões do Produto</i>	39	Série JMI	93
<i>Dimensões da Embalagem</i>	39	<i>Características</i>	93
Série JCA-JCB	40	<i>Tabela de Seleção</i>	93
<i>Características</i>	40	<i>Curvas de Desempenho</i>	94
<i>Tabela de Seleção</i>	40	<i>Vista Explodida</i>	95
<i>Curvas de Desempenho</i>	41	<i>Dimensões do Produto</i>	99
<i>Vista Explodida</i>	43	<i>Dimensões da Embalagem</i>	100
<i>Dimensões do Produto</i>	44	INFORMAÇÕES TÉCNICAS.....	101
<i>Dimensões da Embalagem</i>	44		
Série E / F / G.....	45		
<i>Características</i>	45		
<i>Tabela de Seleção</i>	46		
<i>Curvas de Desempenho</i>	48		
<i>Vista Explodida</i>	57		
<i>Dimensões do Produto</i>	67		
<i>Dimensões da Embalagem</i>	69		
BOMBAS CENTRÍFUGAS COMBATE A INCÊNDIO	70		
Série DM2.1/2.....	70		
<i>Características</i>	70		
<i>Tabela de Seleção</i>	70		
<i>Curvas de Desempenho</i>	71		
<i>Vista Explodida</i>	72		
<i>Dimensões do Produto</i>	74		
<i>Dimensões da Embalagem</i>	74		
BOMBAS CENTRÍFUGAS EM TERMOPLÁSTICOS.....	75		
Série JCP	75		

COBERTURA HIDRÁULICA

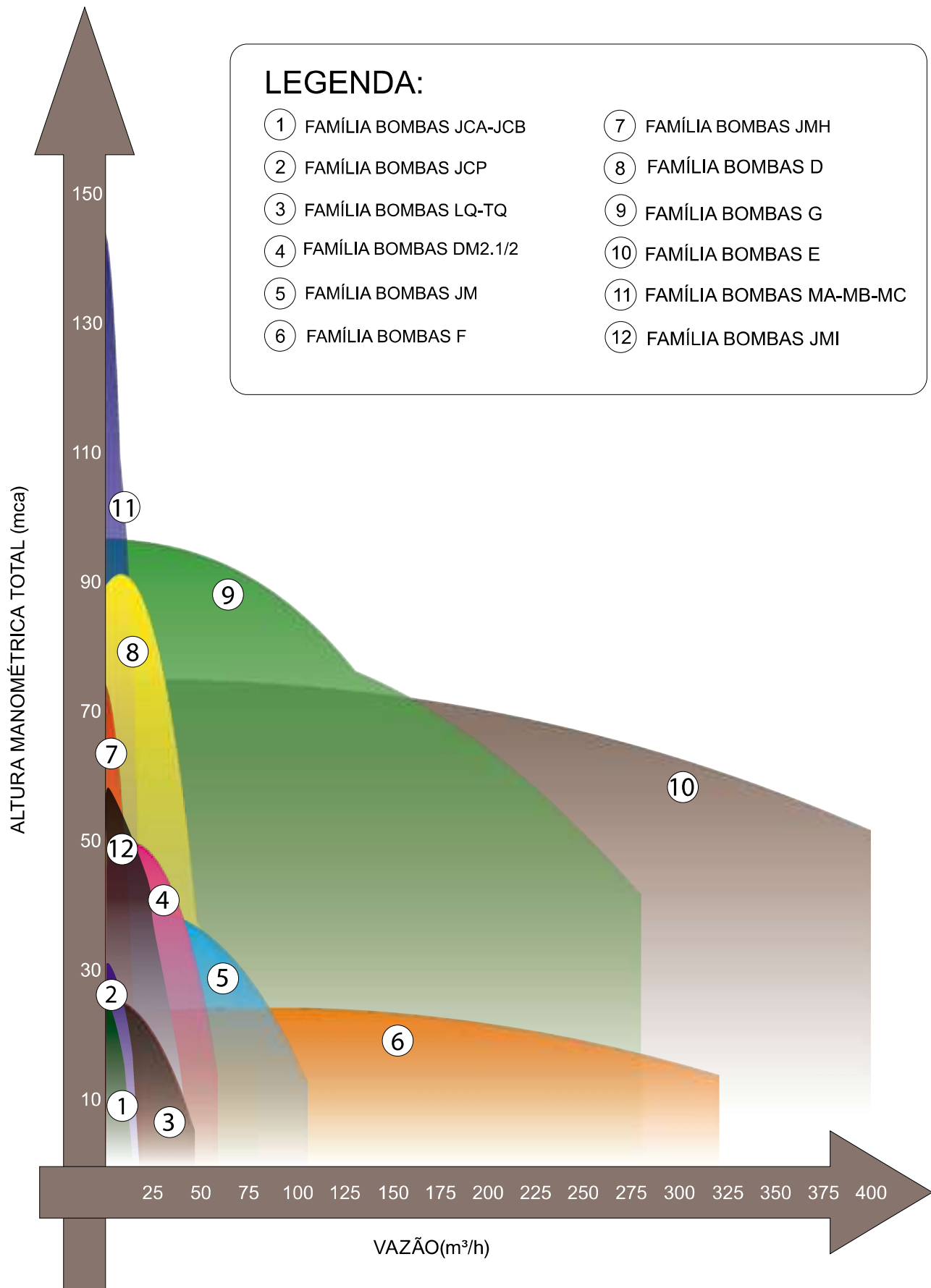


TABELA DE APLICAÇÕES

LINHA DE BOMBAS JACUZZI®	D	E F	G	DM 2. 1/2	MA MB	DP	C	JMI	LQ TQ	JCP	JM	JCA JCB	JMH
USO GERAL	o	o	o		o	o	o	o	o			o	
IRRIGAÇÃO (JARDINAGEM)										o			
ABASTECIMENTO DE RESERVATÓRIOS	o	o	o		o	o	o	o	o	o		o	o
RECIRCULAÇÃO DE ÁGUA	o	o	o			o		o	o	o		o	o
RECIRCULAÇÃO DE ÁGUA COM ELEVADA PERDA DE CARGA					o		o	o					
TORRES DE RESFRIAMENTO	o	o	o		o		o	o			o	o	o
CABINES DE PINTURA / CORTINAS D'ÁGUA	o		o		o	o		o					o
LAVAGEM POR JATO D'ÁGUA					o			o					o
SISTEMAS DE REFRIGERAÇÃO E ARCONDICIONADO	o	o	o		o	o	o	o		o		o	o
SISTEMAS DE COMBATE A INCÊNDIOS		o	o	o	o			o					o
SISTEMAS DE COMBATE A INCÊNDIOS (SPRINKLERS)					o			o					o
SISTEMAS HIDROPNEUMÁTICOS DE PRESSÃO	o	o	o		o		o	o				o	o
ALIMENTAÇÃO DE CALDEIRAS					o			o					o
ÁGUAS SERVIDAS											o		
TRATAMENTO DE ÁGUA								o				o	o
DRENAGEM / ESGOTAMENTO DE GALERIAS											o		
SISTEMAS DE AQUECIMENTO SOLAR EM RESIDÊNCIAS OU PISCINAS TEMPERATURA DE ATÉ 50°C	o								o				o
SOLUÇÕES DE PRODUTOS QUÍMICOS									o				o

A tabela acima menciona as principais aplicações. Para outras aplicações consultar o Suporte Técnico Jacuzzi para verificar a possibilidade de utilização.



BOMBAS CENTRÍFUGAS

Série D

Características



- CENTRÍFUGA MONOESTÁGIO
- ROTAÇÃO NOMINAL 3.500 rpm
- CONSTRUÇÃO BACK PULL OUT*
- MOTOR ELÉTRICO 60HZ
- SELO MECÂNICO EM VITON (OPCIONAL)

*A desmontagem da bomba pode ser feita sem desconectar as tubulações do corpo.

MODELO	SÉRIE	CODIGO	FASE	PREÇO (R\$)	IPI	POTÊNCIA (cv)	BOCAL SUÇÃO	BOCAL DES-CARGA	APLICAÇÃO	PRESSÃO DE TRABALHO MÁXIMA	CORPO	ROTOR	MATERIAL DO ROTOR	VEDAÇÃO	GRAU DE PROTEÇÃO		
3NDS1	D	93201010	MONOFÁSICO	1.761,97	3,25%	1/8	ROSCA BSP 1 1/4"	ROSCA BSP 1"	ÁGUA LIMPA OU TURVA, TEMPERATURA MÁXIMA 100°C	9 kgf/cm²	FERRO FUNDIDO	FECHADO, MONTADO COM ROSCA	NORYL COM FIBRA DE VIDRO	SELO MECÂNICO, COM CERÂMICA E CARBONO	IP21		
3NDS1		93201119	TRIFÁSICO	1.699,13												1/2	
5NDS1		93201028	MONOFÁSICO	1.801,54		3/4											
5NDS1		93201127	TRIFÁSICO	1.781,76													
7NDS1		93201036	MONOFÁSICO	2.375,29		1											
7NDS1		93201069	TRIFÁSICO	2.881,22													
1NDS1		93201044	MONOFÁSICO	2.780,29		1 1/2											
1NDS1		93201077	TRIFÁSICO	2.509,13													
15NDS1		93201051	MONOFÁSICO	3.032,83		2											
15NDS1		93201085	TRIFÁSICO	2.783,78													
15DL1		93200285	MONOFÁSICO	3.998,77	3												
15DL1		93200293	TRIFÁSICO	4.044,16													
2DL1		93200301	MONOFÁSICO	4.643,51	2												
2DL1		93200319	TRIFÁSICO	3.999,94													
3DL1		93200699	TRIFÁSICO	4.630,71	3												
2DM1		93200251	MONOFÁSICO	4.683,08		0%											
2DM1		93200269	TRIFÁSICO	4.148,90	0%												
3DM1		93200277	TRIFÁSICO	4.630,71	5												
5DL1.1/4		93200574	TRIFÁSICO	9.101,98													
75DL1.1/4		93200582	TRIFÁSICO	10.737,10	7 1/2												
10DL1.1/2		93200590	TRIFÁSICO	14.356,48													
15DL1.1/2		93200608	TRIFÁSICO	16.564,18	10												
3DM1.1/2		93200426	TRIFÁSICO	5.045,02													
5DM1.1/2		93200616	TRIFÁSICO	7.991,73	15												
75DM1.1/2		93200624	TRIFÁSICO	9.668,74													
5DH1.1/2		93200327	MONOFÁSICO	3.086,36	3,25%	1/2	ROSCA BSP 2"	ROSCA BSP 1 1/2"				FECHADO, MONTADO COM CHAVETA	FERRO FUNDIDO			FECHADO, MONTADO COM ROSCA	IP55
5DH1.1/2		93200335	TRIFÁSICO	3.475,07													
7DH1.1/2		93200343	MONOFÁSICO	3.363,35	3/4												
7DH1.1/2		93200350	TRIFÁSICO	3.547,22													
1DH1.1/2		93200368	MONOFÁSICO	3.720,63	1												
1DH1.1/2		93200376	TRIFÁSICO	3.628,69													
15DH1.1/2		93200384	MONOFÁSICO	4.039,51	1 1/2												
15DH1.1/2		93200392	TRIFÁSICO	3.913,82													
2DH1.1/2		93200400	MONOFÁSICO	4.683,08	2												
2DH1.1/2		93200418	TRIFÁSICO	4.357,22													
15DM2		93200459	MONOFÁSICO	4.587,65	0%	1 1/2	ROSCA BSP 3"	ROSCA BSP 2"				FECHADO, MONTADO COM CHAVETA	FERRO FUNDIDO			FECHADO, MONTADO COM ROSCA	IP21
15DM2		93200467	TRIFÁSICO	4.428,21													
2DM2		93200475	MONOFÁSICO	5.256,83	2												
2DM2		93200483	TRIFÁSICO	4.640,02													
3DM2		93200491	TRIFÁSICO	5.223,08	3												
5DM2	93200632	TRIFÁSICO	8.259,40														
75DM2	93200640	TRIFÁSICO	9.938,74	7 1/2													
10DM2	93200657	TRIFÁSICO	13.184,55														

Bombas Centrífugas série D

CONSTRUÇÕES ESPECIAIS:

- Consultar o Suporte Técnico Jacuzzi nos casos de:
- bombeamento de líquidos diferentes de água limpa ou turva e/ou a temperaturas acima de 100° C.
- condições críticas de NPSH disponível;
- certificação de dimensões ou curvas de desempenho;
- certificação do modelo e grau de proteção do motor elétrico;
- fornecimento de motores elétricos com características especiais (grau de proteção, tensão de alimentação, etc.);
- operação em velocidade diferente de 3500 rpm;
- vedação com selos mecânicos especiais.

Tabela de Seleção

MODELO		CV	ALTURA MANOMÉTRICA TOTAL (METROS)																		ALTURA MÁXIMA SEM VAZÃO										
MONOFÁSICO	TRIFÁSICO		8	10	12	14	16	18	20	22	24	26	28	30	33	36	39	42	45	48		51	55	60	65	70	75	80	85	90	
		VAZÃO (METROS CÚBICOS POR HORA)																													
3NDS1-M	3NDS1-T	1/3	9,9	8,4	6,5	4,3	1,4																								16,5
5NDS1-M	5NDS1-T	1/2		9,5	8,3	6,8	5,2	2,9																							19,1
7NDS1-M	7NDS1-T	3/4							11,5	10,5	9,3	7,9	5,9																		27,3
1NDS1-M	1NDS1-T	1									11,1	10,3	9,2	7,5	5,6																30,7
15NDS1-M	15NDS1-T	1.1/2										12,4	12,1	11,8	11,3	9,7	7,4														37,9
15DL1-M	15DL1-T	1.1/2							11,5	10,7	10,1	9,5	8,7	7,7	6,6	4,7	1,5														36,8
2DL1-M	2DL1-T	2								11,9	11,6	11,4	11,0	10,7	10,3	9,7	8,5	6,8	4,7												44,9
-	3DL1-T	3					17,9	17,7	17,5	17,4	17,2	17,1	16,9	16,8	16,4	15,9	15,5	15,0	13,0	10,1											49,8
2DM1-M	2DM1-T	2			24,2	23,5	22,6	21,6	20,6	19,5	18,1	16,7	14,8	12,9	9,3																34,1
-	3DM1-T	3							23,8	23,2	22,6	22,1	21,0	19,9	17,8	15,0	11,6	4,4													41,2
-	5DL1.1/4-T	5										32,7	31,6	30,6	29,4	27,2	24,5	20,7	16,3	9,0											44,3
-	75DL1.1/4-T	7.1/2															33,7	32,7	30,9	28,5	25,7	21,4	13,5								59,6
-	10DL1.1/2-T	10																	40,8	40,3	39,3	37,1	33,1	28,2	22,1						73,1
-	15DL1.1/2-T	15																				40,1	38,8	37,3	35,3	32,4	28,4	23,4	15,4		91,8
-	3DM1.1/2-T	3	45,1	43,7	42,4	41,0	39,2	37,5	35,7	33,7	31,6	29,2	26,2	22,5	10,2																32,0
-	5DM1.1/2-T	5				51,3	50,0	48,8	47,5	45,8	44,0	42,1	40,1	37,9	34,6	30,0	24,5	16,6													40,6
-	75DM1.1/2-T	7.1/2								54,5	53,0	51,6	50,1	48,6	45,8	42,6	38,6	34,3	29,7	23,7	10,3										49,4
5DH1.1/2-M	5DH1.1/2-T	1/2	17,5	13,5																											11,6
7DH1.1/2-M	7DH1.1/2-T	3/4	22,6	19,1	15,3	9,5																									13,8
1DH1.1/2-M	1DH1.1/2-T	1	25,5	22,8	20,0	16,7	13,1																								17,1
15DH1.1/2-M	15DH1.1/2-T	1.1/2	31,1	29,0	26,7	24,2	21,6	18,3	14,2																						21,3
2DH1.1/2-M	2DH1.1/2-T	2	34,0	32,7	30,5	28,3	25,8	23,3	20,7	17,6	13,7																				24,8
15DM2-M	15DM2-T	1.1/2	31,0	25,9	19,7																										11,8
2DM2-M	2DM2-T	2	37,0	33,1	28,2	21,3																									14,4
-	3DM2-T	3	49,2	46,1	42,6	39,2	35,5	30,2	21,8																						19,7
-	5DM2-T	5	61,7	59,5	57,1	54,6	52,1	49,1	45,7	41,8	36,8	29,3																			26,7
-	75DM2-T	7.1/2		73,4	71,4	69,4	67,3	64,9	62,4	59,8	57,2	54,4	51,6	47,5	39,1	27,1															35,0
-	10DM2-T	10			80,1	78,6	77,0	75,5	73,8	71,8	69,8	67,8	65,2	62,5	58,5	52,6	46,3	39,1	28,1												44,4

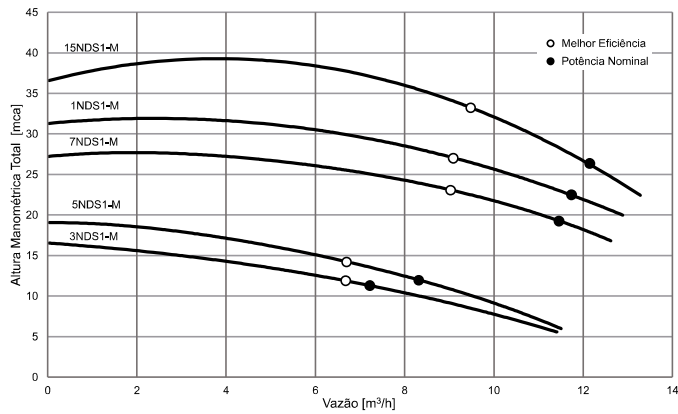
NOTAS:

- 1 - Tabela feita com valor mínimo de vazão entre as bombas monofásicas e trifásicas.
- 2 - Vide gráficos de seleção para a escolha do modelo da bomba mais adequada em função da altura manométrica total requerida e da vazão desejada.
- 3 - Os valores da tabela acima são válidos para água. Para líquidos com densidade e/ou viscosidade diferente da água, consultar o Suporte Técnico Jacuzzi sobre correção de valores.
- 4 - As potências indicadas são as nominais dos motores elétricos. Para as vazões à direita do ponto indicativo da potência nominal na curva de desempenho, entende-se que o motor está trabalhando acima de 100% da sua potência nominal, utilizando seu o seu fator de serviço.

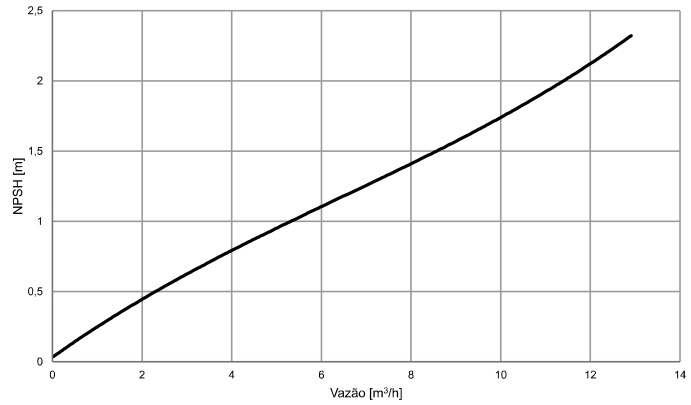
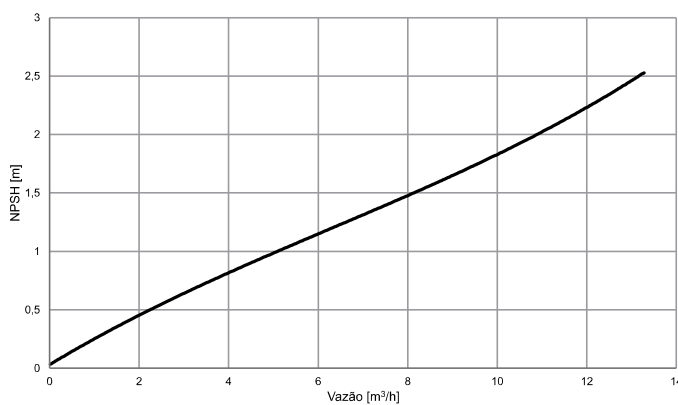
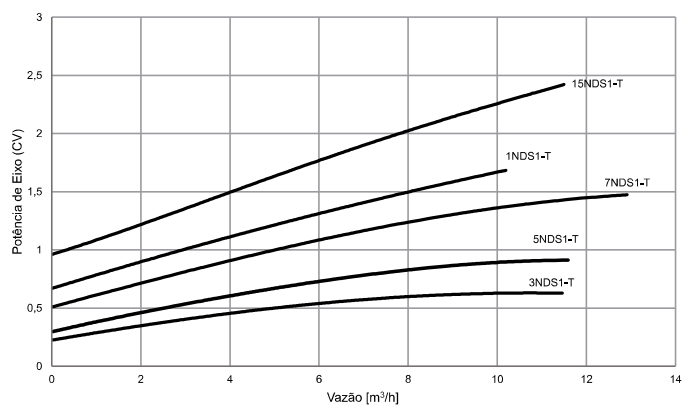
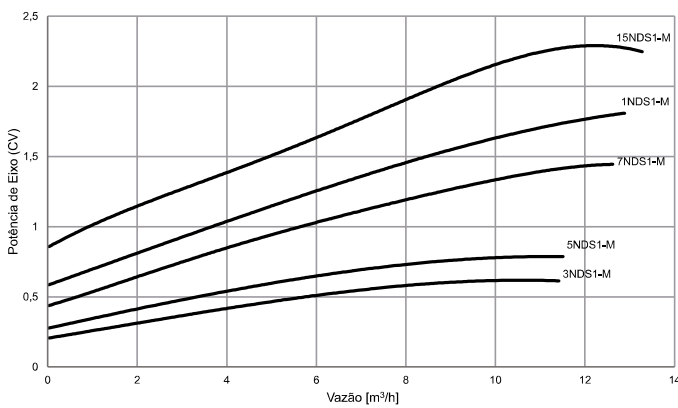
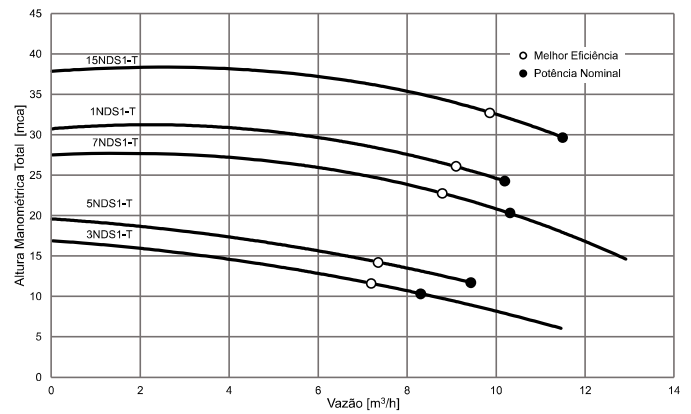


Curvas de Desempenho NDS1

SÉRIE NDS1-M (127/220V)



SÉRIE NDS1-T (220/380V)

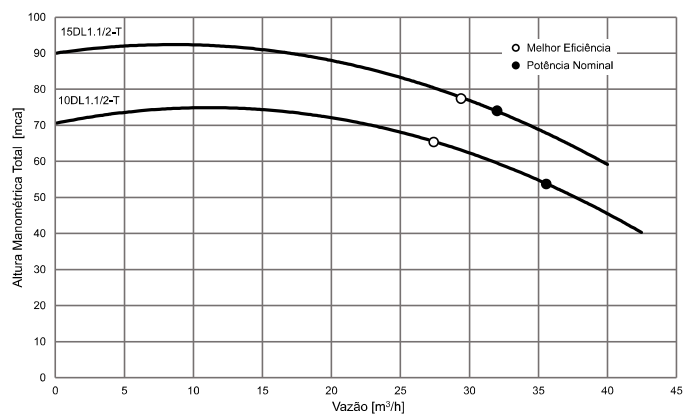


Os ensaios da série D foram realizados no Laboratório de Etiquetagem de Bombas Hidráulicas da Universidade Federal de Itajubá.

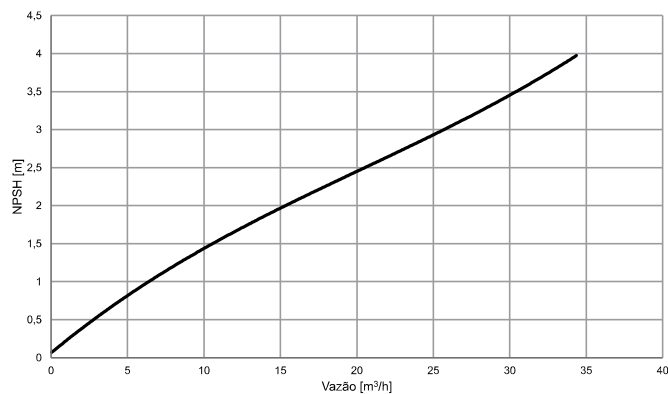
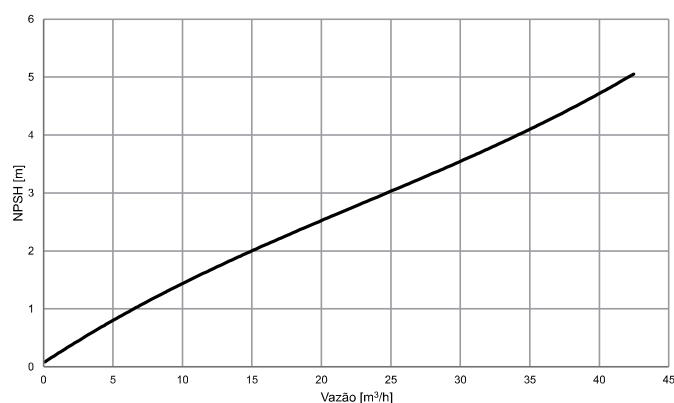
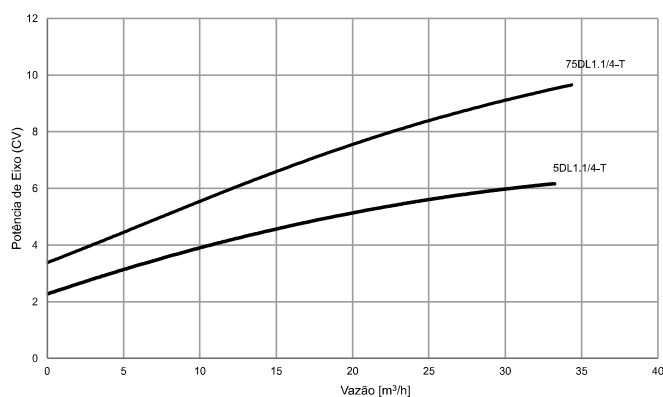
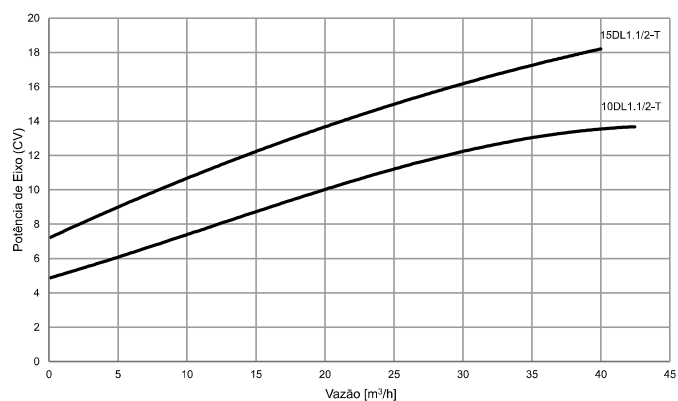
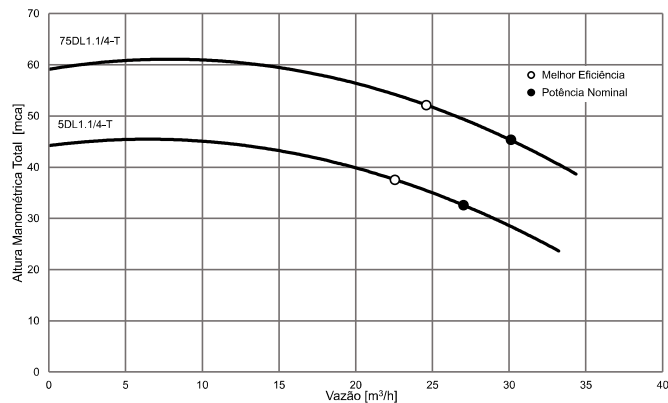


Curvas de Desempenho DL1.1/2 - DL1.1/4

SÉRIE DL1.1/2-T (220/380V)



SÉRIE DL1.1/4-T (220/380V)

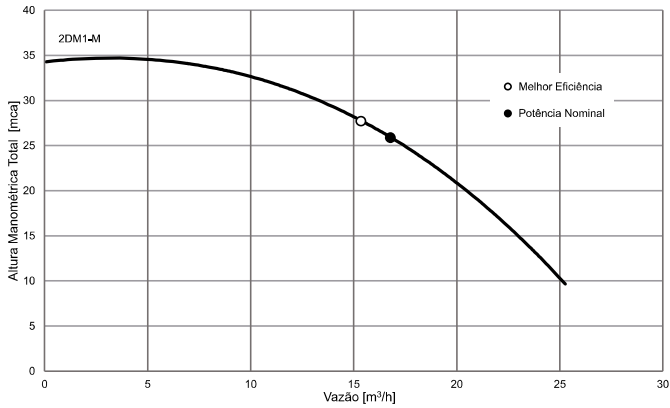


Os ensaios da série D foram realizados no Laboratório de Etiquetagem de Bombas Hidráulicas da Universidade Federal de Itajubá.

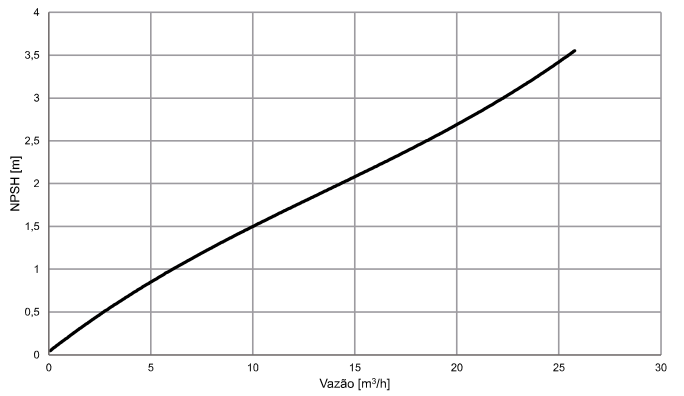
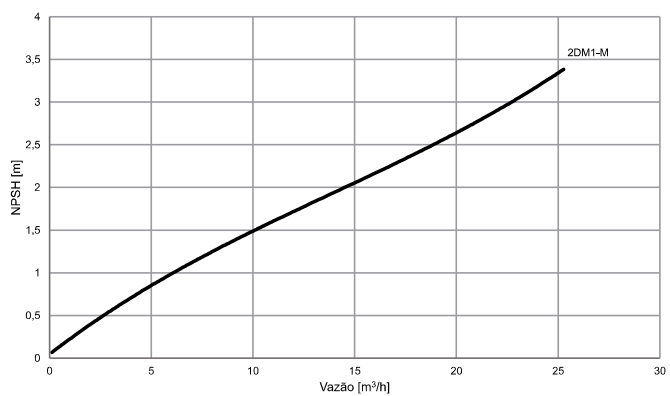
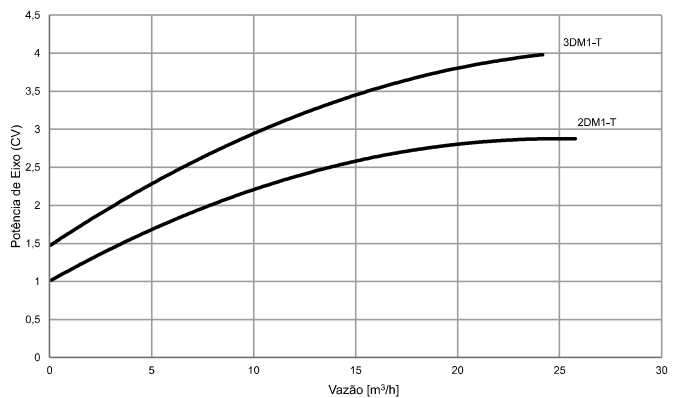
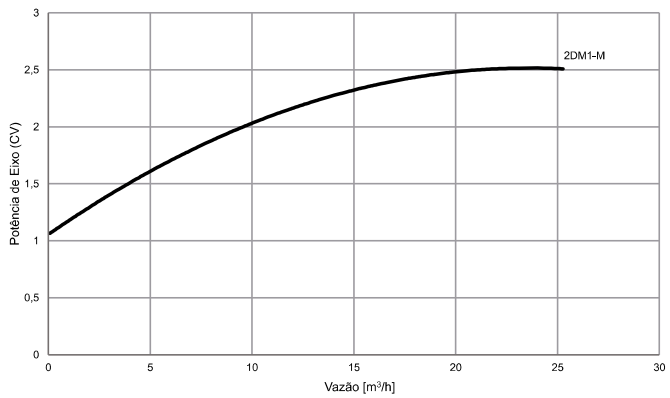
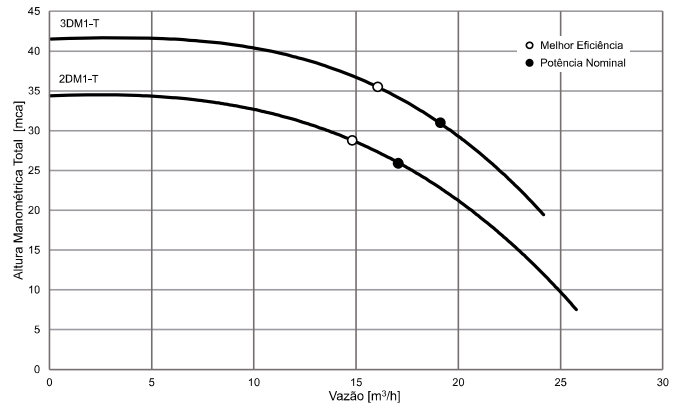


Curvas de Desempenho DM1

SÉRIE DM1-M (127/220V)



SÉRIE DM1-T (220/380V)

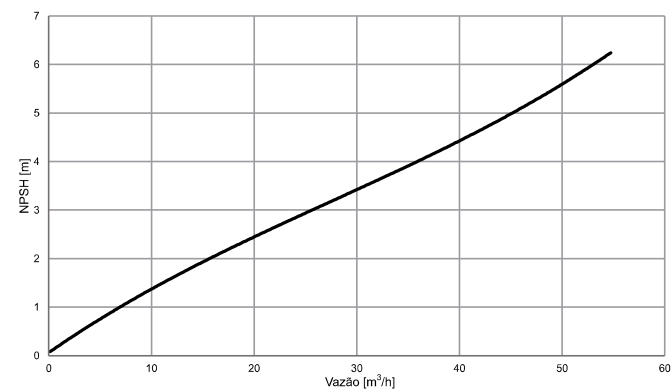
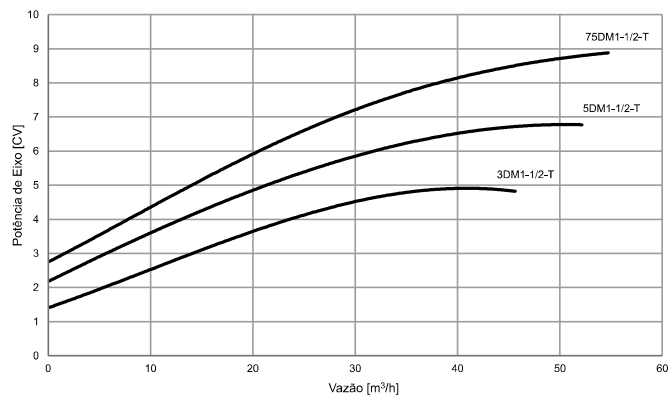
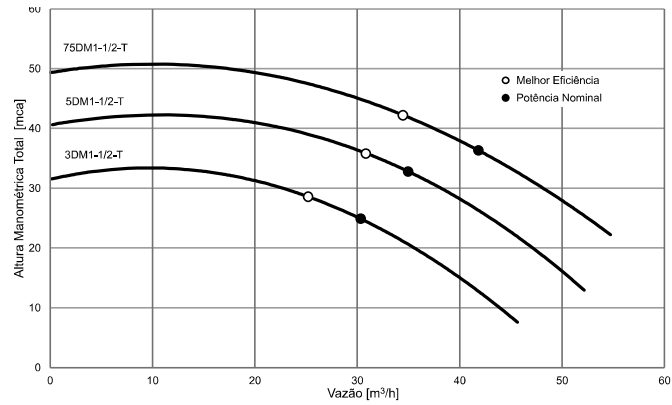


Os ensaios da série D foram realizados no Laboratório de Etiquetagem de Bombas Hidráulicas da Universidade Federal de Itajubá.



Curvas de Desempenho DM1.1/2

SÉRIE DM1.1/2-T (220/380V)

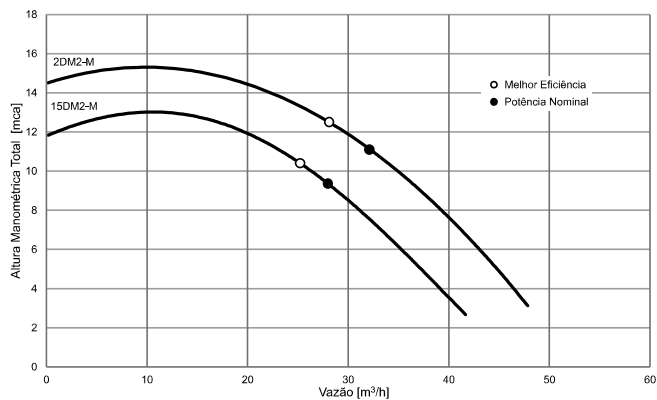


Os ensaios da série D foram realizados no Laboratório de Etiquetação de Bombas Hidráulicas da Universidade Federal de Itajubá.

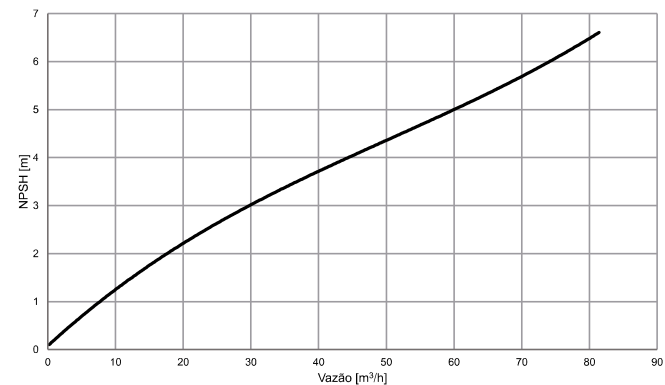
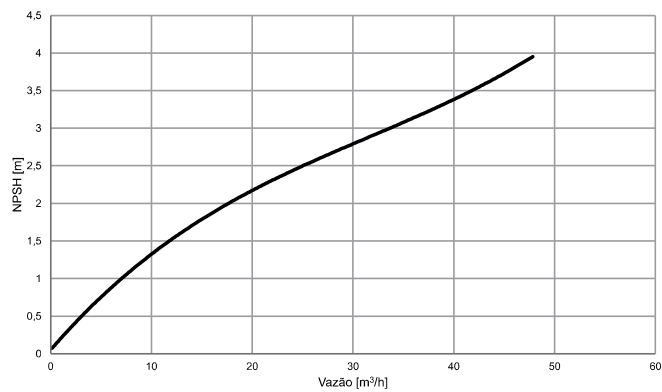
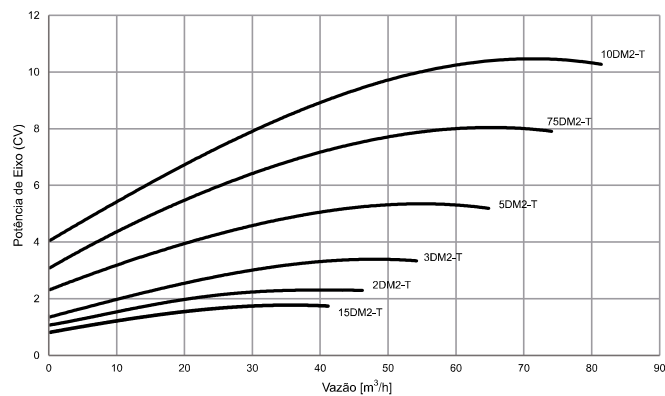
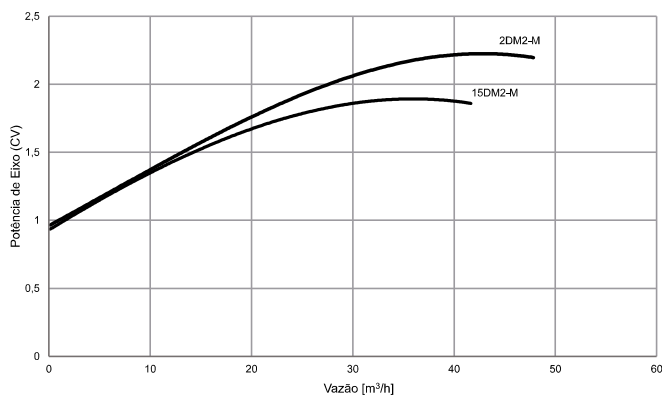
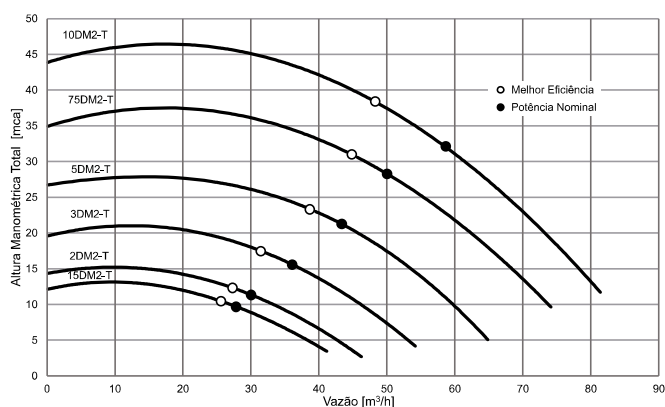


Curvas de Desempenho DM2

SÉRIE DM2-M (127/220V)



SÉRIE DM2-T (220/380V)

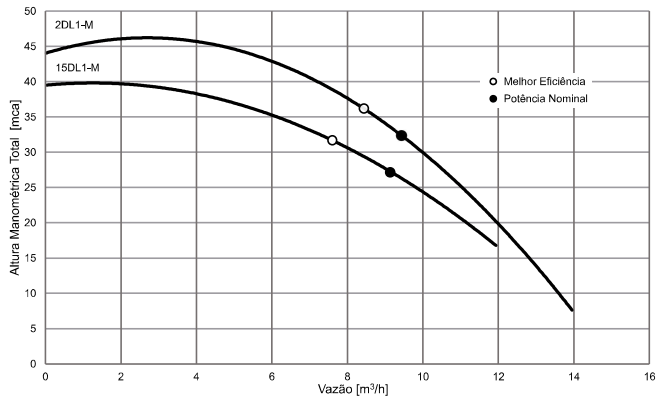


Os ensaios da série D foram realizados no Laboratório de Etiquetagem de Bombas Hidráulicas da Universidade Federal de Itajubá.

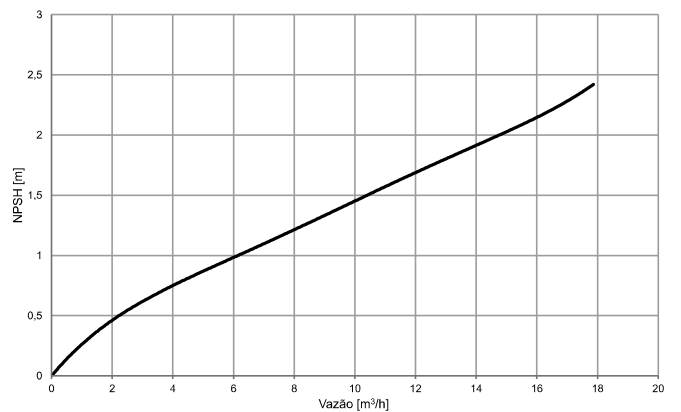
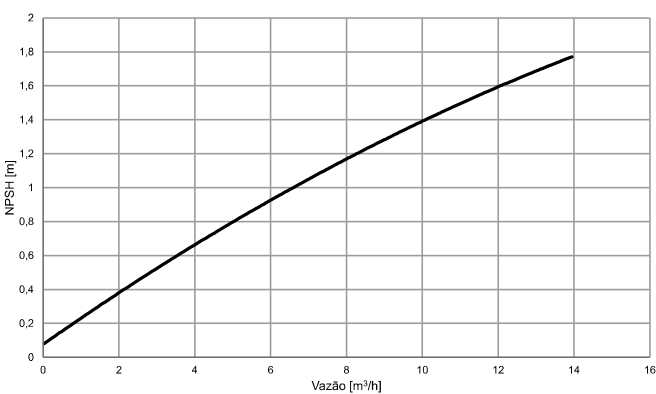
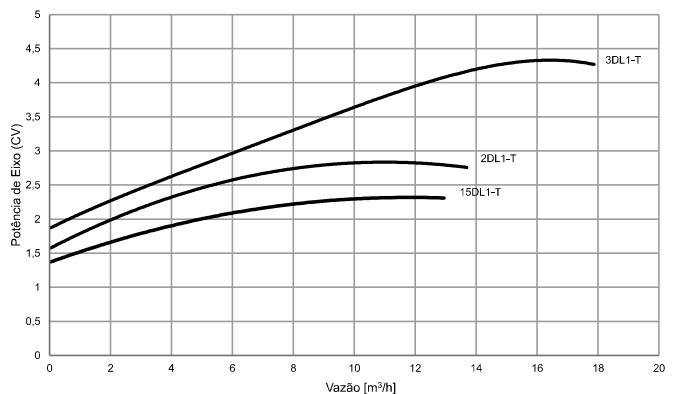
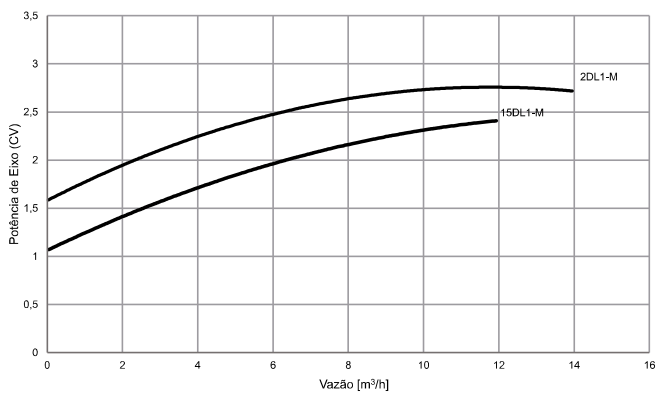
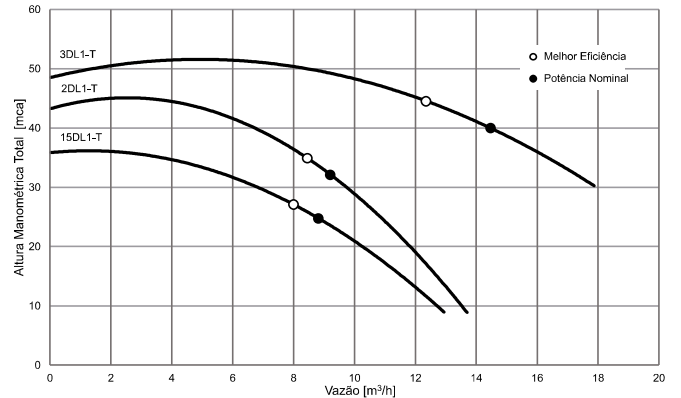


Curvas de Desempenho DL1

SÉRIE DL1-M (127/220V)



SÉRIE DL1-T (220/380V)

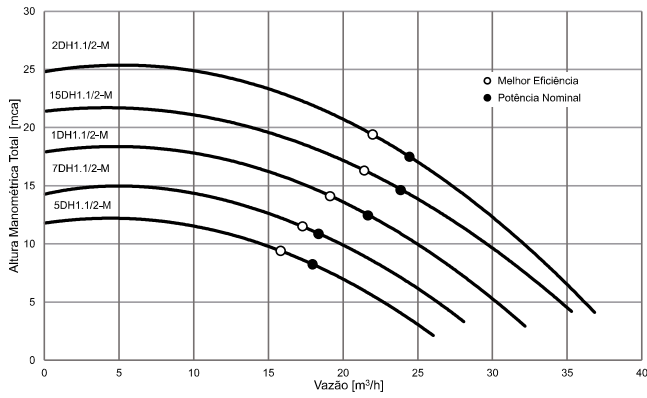


Os ensaios da série D foram realizados no Laboratório de Etiquetagem de Bombas Hidráulicas da Universidade Federal de Itajubá.

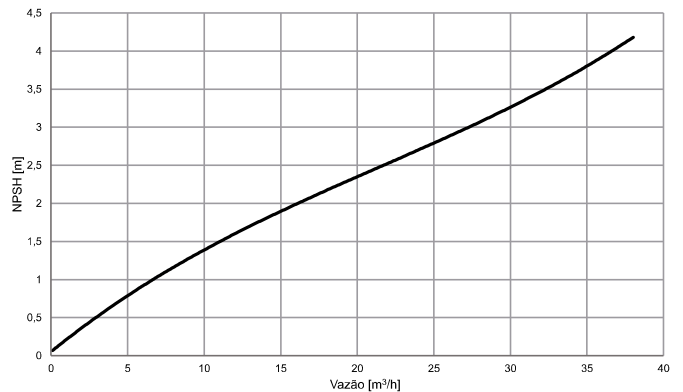
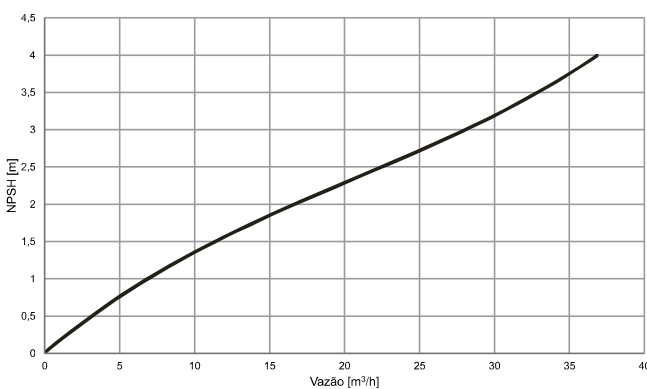
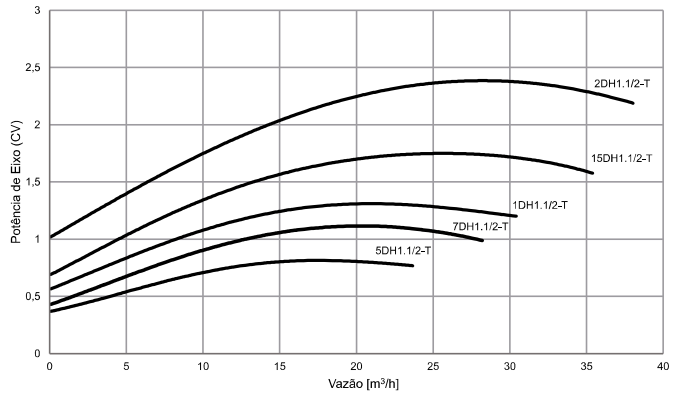
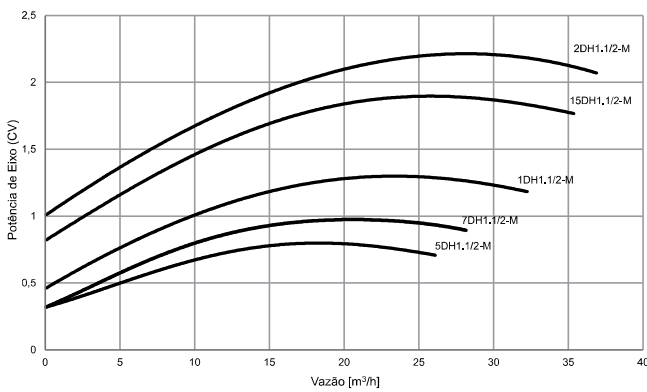
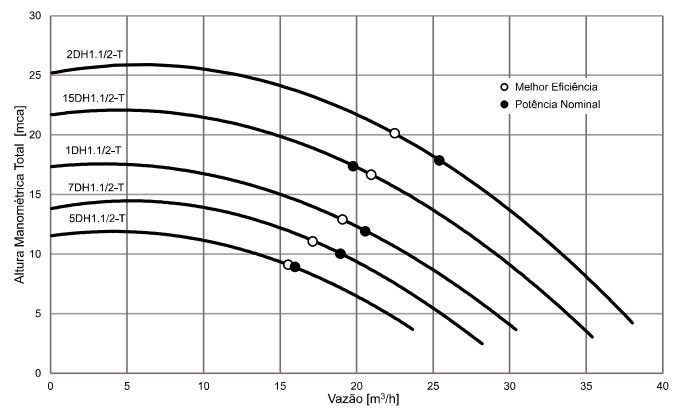


Curvas de Desempenho DH1.1/2

SÉRIE DH1.1/2-M (127/220V)



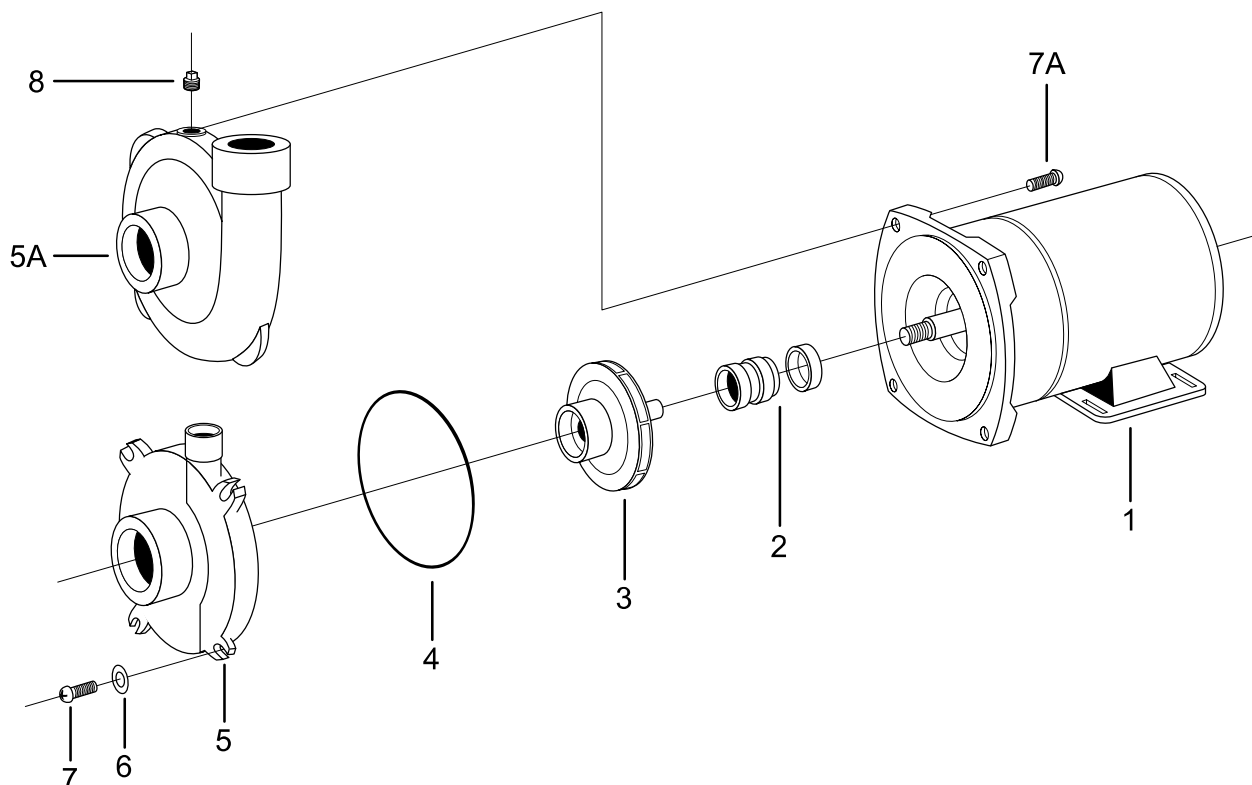
SÉRIE DH1.1/2-T (220/380V)



Os ensaios da série D foram realizados no Laboratório de Etiquetagem de Bombas Hidráulicas da Universidade Federal de Itajubá.

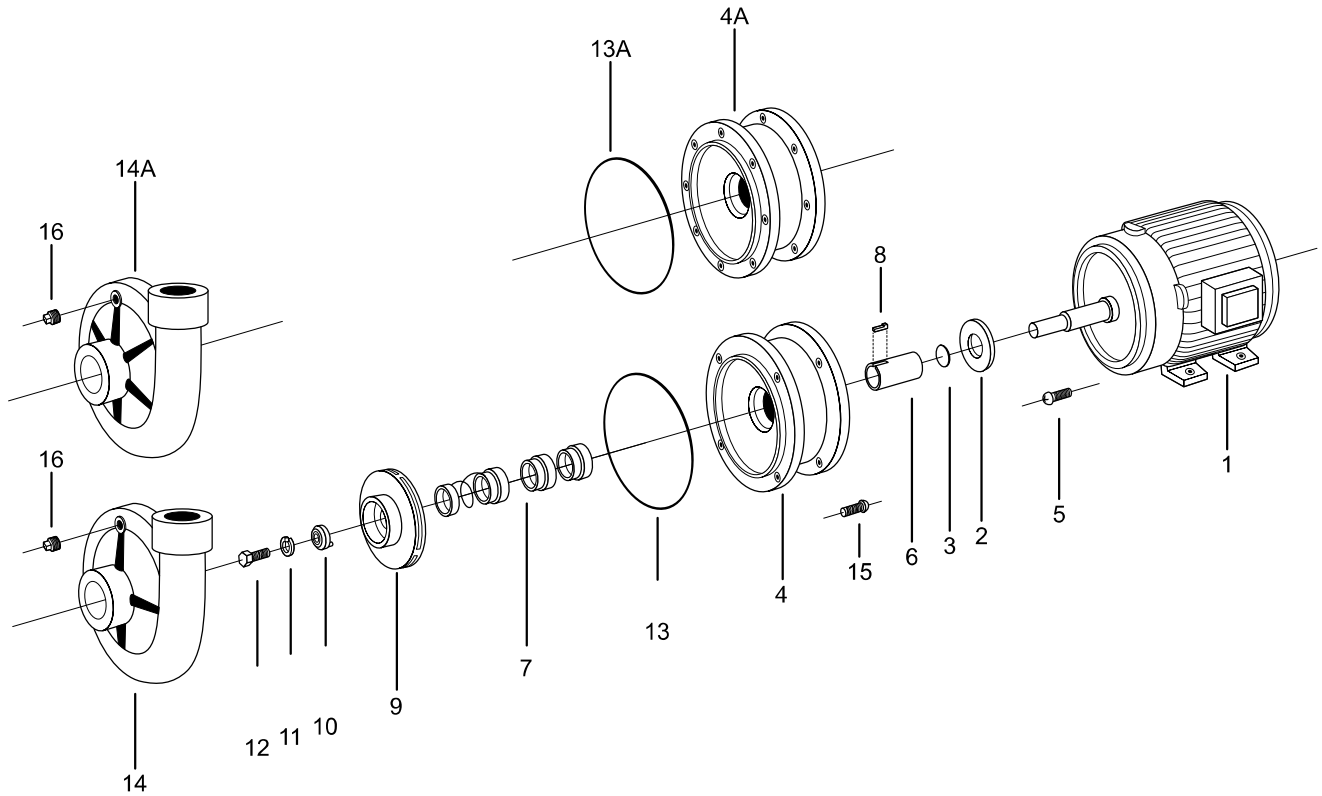


Vista Explodida NDS1



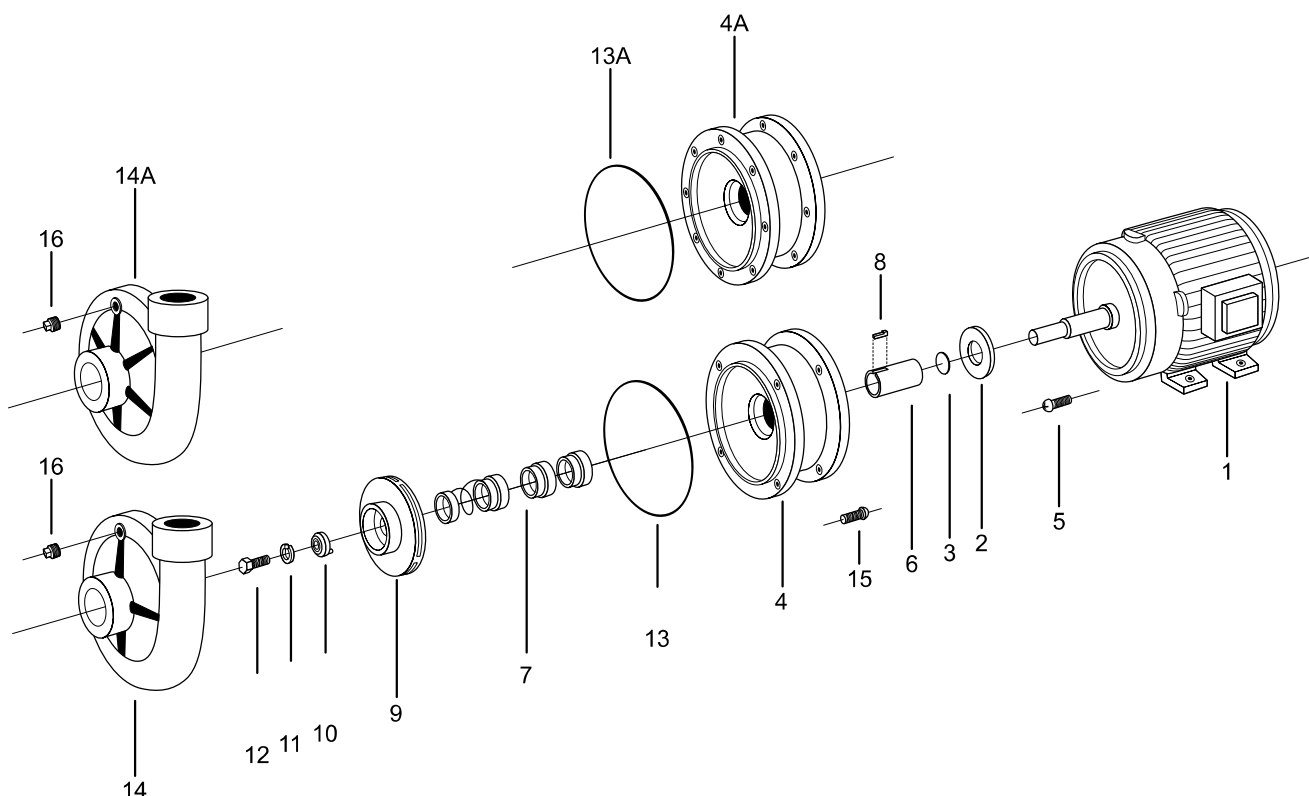
TÍTULO	MODELO	CODIGO BOMBA	PREÇO UNIT (R\$)	IPI	QUANTIDADE REQUERIDA															
BOMBAS CENTRIFUGAS BOCAIS ROSCADOS SÉRIE NDS1 60HZ	3NDS1-M	93201010	1.761,97	3,25%	X															
	3NDS1-T	93201119	1.699,13	3,25%		X														
	5NDS1-M	93201028	1.801,54	3,25%			X													
	5NDS1-T	93201127	1.781,76	3,25%				X												
	7NDS1-M	93201036	2.375,29	3,25%					X											
	7NDS1-T	93201069	2.881,22	3,25%						X										
	1NDS1-M	93201044	2.780,29	3,25%								X								
	1NDS1-T	93201077	2.509,13	3,25%									X							
	15NDS1-M	93201051	3.032,83	3,25%										X						
	15NDS1-T	93201085	2.783,78	3,25%											X					
POS	DESCRIÇÃO	CODIGO PEÇA	PREÇO UNIT (R\$)	IPI	QUANTIDADE REQUERIDA															
1	MOTOR ELÉTRICO 1/3CV - MONO - 60HZ	98304769	Sob Consulta	5,2%	1															
	MOTOR ELÉTRICO 1/3CV - TRI - 60HZ	98305386	Sob Consulta			1														
	MOTOR ELÉTRICO 1/2CV - MONO - 60HZ	98304777	Sob Consulta				1													
	MOTOR ELÉTRICO 1/2CV - TRI - 60HZ	98305394	Sob Consulta					1												
	MOTOR ELÉTRICO 3/4CV - MONO - 60HZ	98304983	Sob Consulta						1											
	MOTOR ELÉTRICO 3/4CV - TRI - 60HZ	98305220	Sob Consulta							1										
	MOTOR ELÉTRICO 1 CV - MONO - 60HZ	98304991	Sob Consulta									1								
	MOTOR ELÉTRICO 1 CV - TRI - 60HZ	98305212	Sob Consulta										1							
	MOTOR ELÉTRICO 1,5 CV - TRI - 60HZ	98305006	Sob Consulta											1						
	MOTOR ELÉTRICO 1,5 CV - MONO - 60HZ	98305204	Sob Consulta																	1
2	SELO MECÂNICO 5/8"	10134906	55,86	6,5%	1	1	1	1	1	1	1	1	1	1	1	1	1	1	1	1
	ROTOR 95mm	5779905	133,51	3,25%	1	1														
	ROTOR 108,3mm	5779707	133,51	3,25%			1	1												
	ROTOR 123,4mm	5779608	133,51	3,25%					1	1										
	ROTOR 130,2mm	5779509	141,91	3,25%								1	1							
3	ROTOR 142,9mm	5779400	141,91	3,25%															1	1
	O'RING 4.3/4 X 4.15/16"	47015805	8,12	5,2%	1	1	1	1												
4	O'RING 6"X 6.3/16"	47016308	10,06	5,2%						1	1	1	1	1	1	1	1	1	1	1
	CORPO ATÉ 1/2 CV	3161601	449,91	3,25%	1	1	1	1												
5A	CORPO ACIMA DE 1/2 CV	3161502	722,59	3,25%						1	1	1	1	1	1	1	1	1	1	1
6	ARRUELA LISA 5/16	14096705	0,58	6,5%	4	4	4	4												
7	PARAFUSO CAB.SEXT.5/16-24NCX1.3/4"	14096002	1,41	6,5%	4	4	4	4												
7A	PARAFUSO CAB.SEXT.5/16-18NCX1"	14074314	1,38	6,5%						4	4	4	4	4	4	4	4	4	4	4
8	PLUG 1/4"	31202401	8,95	3,25%						1	1	1	1	1	1	1	1	1	1	1

Vista Explodida DL1.1/4, DL1.1/2



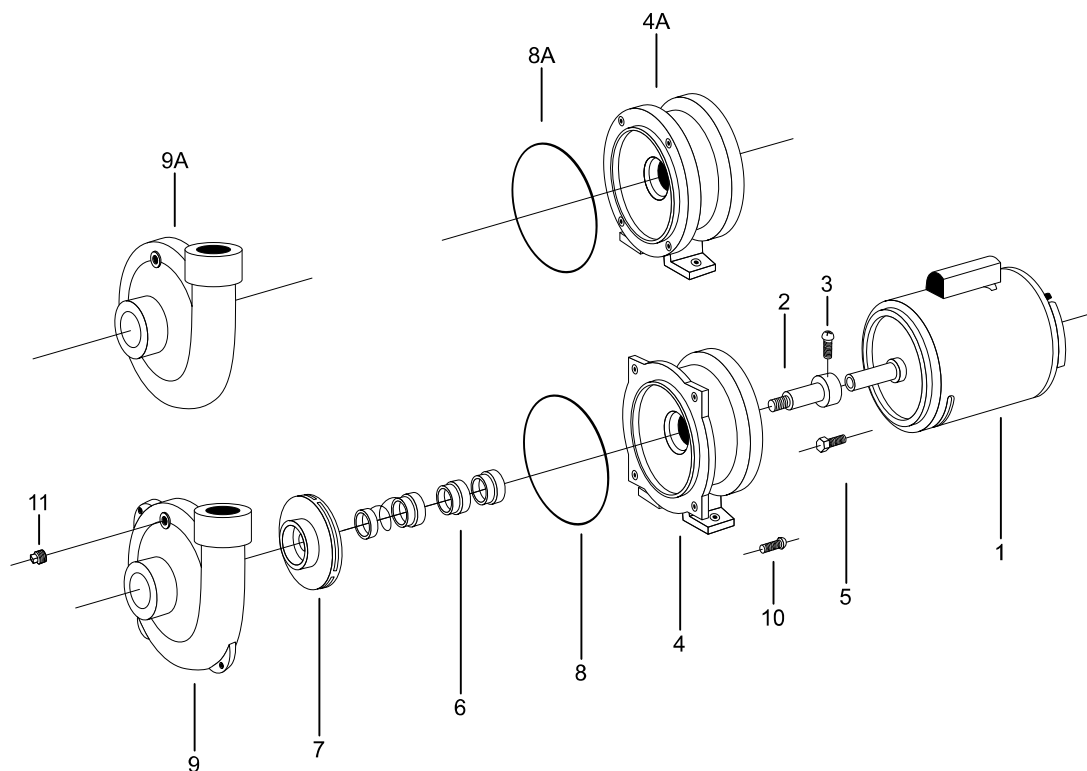
TITULO		MODELO	CODIGO BOMBA	PREÇO UNIT (R\$)	IPI					
"BOMBAS CENTRIFUGAS BOCAIS ROSCADOS SÉRIE DL1.1/4 E DL1.1/2 60HZ"		5DL1.1/4-T/D	93200574	9.101,98	0%	X				
		75DL1.1/4-T/D	93200582	10.737,10	0%		X			
		10DL1.1/2-T/E	93200590	14.356,48	0%			X		
		15DL1.1/2-T/E	93200608	16.564,18	0%				X	
POS	DESCRIÇÃO	CODIGO PEÇA	PREÇO UNIT (R\$)	IPI	QUANTIDADE REQUERIDA					
1	MOTOR 5CV-T IIP 60HZ 4.1/2"	98303902	7.194,28	0%	1					
	MOTOR 7.1/2CV-T IIP 60HZ 4.1/2"	98304314	9.372,76	0%		1				
	MOTOR 10CV-T IIP 60HZ 8.1/2"	98301021	13.015,59	0%				1		
	MOTOR 15CV-T IIP 60HZ 8.1/2"	98301039	15.978,15	0%						1
2	DEFLETOR EIXO 7cv e 10cv	22083901	15,83	5,2%		1	1	1	1	
	DEFLETOR EIXO 5cv	23359409	58,00	5,2%	1					
3	O'RING 1/16X1"	47002209	0,86	5,2%	1	1	1	1	1	
4A	BRACKET 4.1/2" DL	2159309	1.570,74	3,25%	1	1				
	BRACKET 8.1/2X DL	2156503	1.846,80	3,25%			1			1
5	PARAF SEXT 3/8"X3/4"	14129225	5,02	6,5%	4	4				
	PARAF SEXT 1/2"X1"	14093900	2,26	6,5%				4		4
6	BUCHA EIXO	8159709	180,53	3,25%	1	1	1	1	1	
	SELO MECANICO 1.1/4"	10036937	111,70	6,5%	1	1	1	1	1	
9	CHAVETA 3/16	22055909	39,67	6,5%	1	1	1	1	1	
	ROTOR 162,2 mm	5224613	1.539,94	3,25%	1					
	ROTOR 184,1 mm	5161617	1.513,99	3,25%		1				
	ROTOR 200,3 mm	5769419	2.450,37	3,25%				1		
10	ROTOR 225 mm	5769518	2.365,75	3,25%						1
	CONJUNTO ADAPTADOR ROTOR	14098305	Sob Consulta		1	1	1	1	1	
11	ARRUELA PRESSAO M10	14110704	0,86	6,5%	1	1	1	1	1	
12	PARAF SEXT 3/8"X1" IX	14129415	6,65	6,5%	1	1	1	1	1	
13A	O'RING 9X9.3/16X3/32	47017504	Sob Consulta		1	1	1	1	1	
14A	CORPO DL1.1/4	3156304	1.964,13	3,25%	1	1				
	CORPO DL1.1/2	3156205	1.937,05	3,25%				1		1
15	PARAF SEXT 3/8"X5/8"	14093702	5,02	6,5%	8	8	8	8	8	
16	PLUG 1/4	31202401	8,95	3,25%	1	1	1	1	1	

Vista Explodida DM1.1/2, DM2



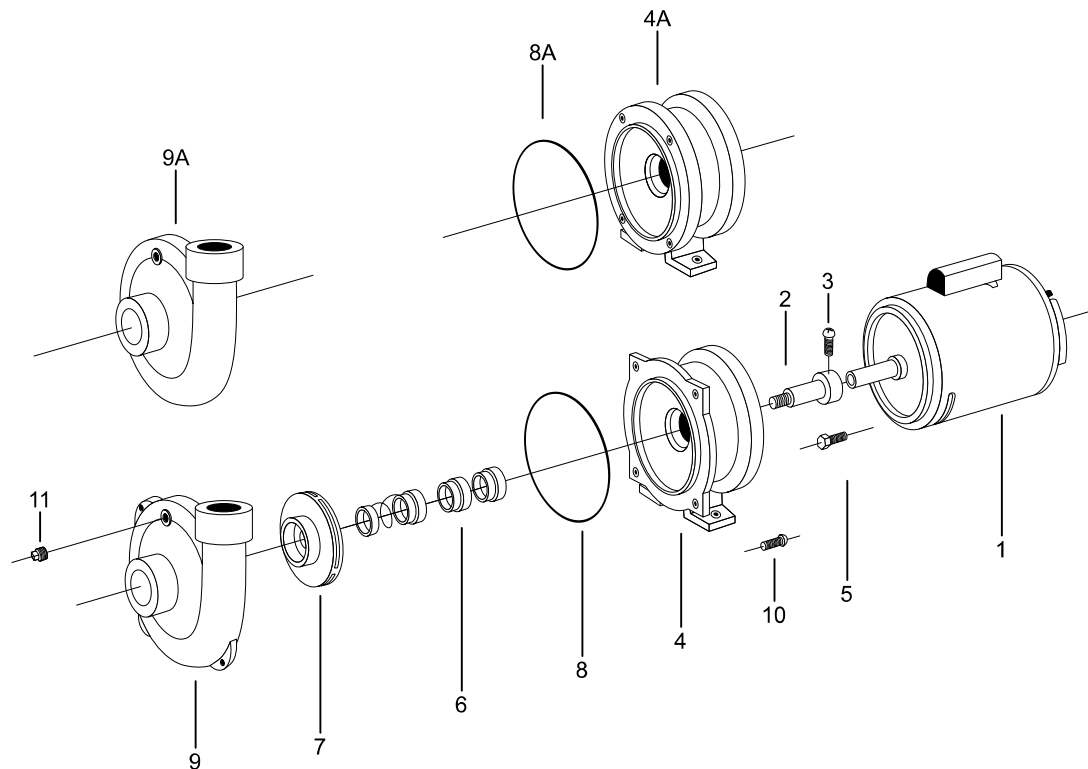
TÍTULO		MODELO	CODIGO BOMBA	PREÇO UNIT (R\$)	IPI					
"BOMBAS CENTRIFUGAS BOCAIS ROSCADOS SÉRIE DM1.1/2 E DM2 60HZ"		5DM1.1/2-T	93200616	7.991,73	0%	X				
		75DM1.1/2-T	93200624	9.668,74	0%		X			
		5DM2-T	93200632	8.259,40	0%			X		
		75DM2-T	93200640	9.938,74	0%				X	
		10DM2-T	93200657	13.184,55	0%					X
POS	DESCRIÇÃO	CODIGO PEÇA	PREÇO UNIT (R\$)	IPI	QUANTIDADE REQUERIDA					
1	MOTOR ELÉTRICO - 5 cv - TRI - 60 Hz - 4.1/2"	98303902	7.194,28	0%	1		1			
	MOTOR ELÉTRICO - 7,5 cv - TRI - 60 Hz - 4.1/2"	98304314	9.372,76	0%		1			1	
	MOTOR ELÉTRICO - 10 cv - TRI - 60 Hz - 8.1/2"	98301021	13.015,59	0%						1
2	ANEL DO EIXO 5CV	23359409	58,00	5,2%	1		1			
	ANEL DO EIXO 7,5CV e 10CV	22083901	15,83	5,2%		1	1	1	1	1
3	O'RING 1/16"x 1"	47002209	0,86	5,2%	1	1	1	1	1	1
4	BRACKET 4.1/2"	2159002	1.028,21	3,25%	1	1	1	1	1	
	BRACKET 8.1/2"	2156404	1.354,02	3,25%						1
5	PARAFUSO CAB.SEXT.3/8"x3/4"	14129225	5,02	6,5%	4	4	4	4	4	
	PARAFUSO CAB.SEXT.1.1/2"x1"	14093900	2,26	6,5%						4
6	BUCHA EIXO	8159709	180,53	3,25%	1	1	1	1	1	1
7	SELO MECÂNICO 1.1/4"	10036937	111,70	6,5%	1	1	1	1	1	1
8	CHAVETA COM CABEÇA 3/16"	22055909	39,67	6,5%	1	1	1	1	1	1
	ROTOR 152,8	5181615	816,34	3,25%	1					
	ROTOR 164,9	5182415	816,34	3,25%		1				
	ROTOR 130,8	5173810	996,28	3,25%			1			
	ROTOR 147,6	5174917	987,14	3,25%					1	
	ROTOR 161,9	5175815	962,32	3,25%						1
10	CONJUNTO ADAPTADOR ROTOR	14098305	Sob Consulta		1	1	1	1	1	1
11	ARRUELA PRESSAO M10 IX EIXO MA	14110704	0,86	6,5%	1	1	1	1	1	1
12	PARAFUSO.CAB.SEXT.3/8"x1"	14129415	6,65	6,5%	1	1	1	1	1	1
13	O'RING 3/32"x6"	47016308	10,06	5,2%	1	1	1	1	1	1
14	CORPO DM1.1/2	3156106	1.396,66	3,25%	1	1				
	CORPO DM2	3156007	1.707,02	3,25%			1	1	1	1
15	PARAFUSO CAB.SEXT.3/8"x5/8"	14093702	5,02	6,5%	4	4	4	4	4	4
16	PLUG 1/4"	31202401	8,95	3,25%	1	1	1	1	1	1

Vista Explodida DM1, DM1.1/2, DM2



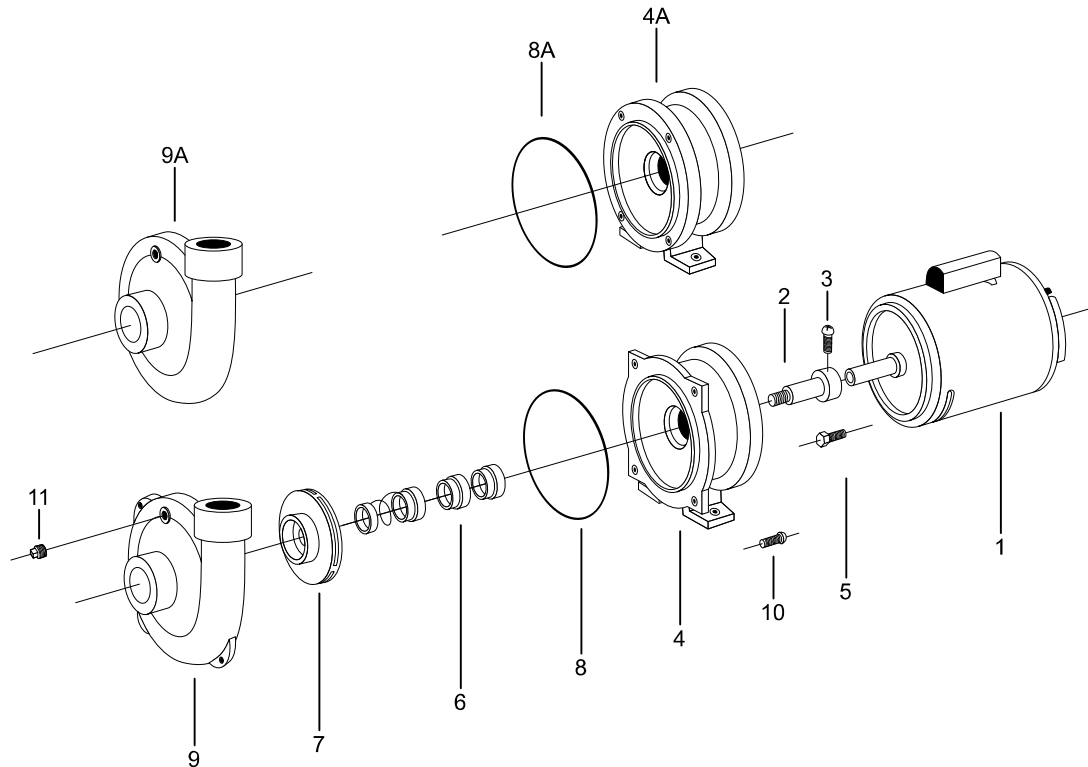
TÍTULO	MODELO	CODIGO BOMBA	PREÇO UNIT (R\$)	IPI														
"BOMBAS CENTRIFUGAS BOCAIS ROSCADOS SÉRIE DM1, DM1.1/2 E DM2 60HZ"	2DM1-M	93200251	4.683,08	0%	X													
	2DM1-T	93200269	4.148,90	0%		X												
	3DM1-T	93200277	4.630,71	0%			X											
	3DM1.1/2-T	93200426	5.045,02	0%				X										
	2DM2-T	93200483	4.640,02	0%					X									
	15DM2-M	93200459	4.587,65	0%						X								
	15DM2-T	93200467	4.428,21	0%							X							
	2DM2-M	93200475	5.256,83	0%											X			
	3DM2-T	93200491	5.223,08	0%														X
POS	DESCRIÇÃO	CODIGO PEÇA	PREÇO UNIT (R\$)	IPI	QUANTIDADE REQUERIDA													
1	MOTOR ELÉTRICO - 2 cv -MONO - 4.1/2"	98300155	5.477,22	6,5%	1													1
	MOTOR ELÉTRICO - 2 cv -TRI - 4.1/2"	98300361	3.396,89	0%		1				1								
	MOTOR ELÉTRICO - 3 cv -TRI - 4.1/2"	98300379	4.166,30	0%			1	1										1
	MOTOR ELÉTRICO - 1.1/2 cv -MONO - 4.1/2"	98300148	4.375,01	6,5%											1			
	MOTOR ELÉTRICO - 1.1/2 cv -TRI - 4.1/2"	98300353	3.090,03	0%													1	
2	EIXO ACOPLADOR	7709702	540,50	0%	1	1	1	1	1	1	1	1	1	1	1	1	1	1
3	PARAFUSO CAB.ALEN.5/16"X3/8"	14000202	32,25	6,5%	2	2	2	2	2	2	2	2	2	2	2	2	2	2
4A	BRACKET 4.1/2"	2155901	1.075,59	3,25%	1	1	1	1	1	1	1	1	1	1	1	1	1	1
5	PARAFUSO CAB.SEXT. 3/8"X3/4"	14129225	5,02	6,5%	4	4	4	4	4	4	4	4	4	4	4	4	4	4
6	SELO MECÂNICO 3/4"	10120335	53,06	6,5%	1	1	1	1	1	1	1	1	1	1	1	1	1	1
7	ROTOR 138"	5770805	286,32	3,25%	1	1												
	ROTOR 150	5770706	286,32	3,25%			1											
	ROTOR 5.3/32"	5745310	705,10	3,25%				1										
	ROTOR 3.13/16"	5747217	688,29	3,25%									1	1				
	ROTOR 4"	5747316	688,29	3,25%											1			1
	ROTOR 4.1/2"	5747415	688,29	3,25%														1
8A	O'RING BUNA N 3/32X6	47016308	10,06	5,2%	1	1	1	1	1	1	1	1	1	1	1	1	1	1
9A	CORPO DM1	3155801	1.021,10	3,25%	1	1	1											
	CORPO DM1.1/2	3156106	1.396,66	3,25%						1								
	CORPO DM2	3156007	1.707,02	3,25%									1	1	1	1	1	1
10	PARAFUSO CAB.SEXT. 3/8"X5/8"	14093702	5,02	6,5%	4	4	4	4	4	4	4	4	4	4	4	4	4	4
11	PLUG 1/4"	31202401	8,95	3,25%	1	1	1	1	1	1	1	1	1	1	1	1	1	1

Vista Explodida DL1



TÍTULO	MODELO	CODIGO BOMBA	PREÇO UNIT (R\$)	IPI						
"BOMBAS CENTRIFUGAS BOCAIS ROSCADOS SÉRIE DL1 60HZ"	15DL1-M	93200285	3.998,77	3,25%	X					
	15DL1-T	93200293	4.044,16	3,25%		X				
	2DL1-M	93200301	4.643,51	3,25%			X			
	2DL1-T	93200319	3.999,94	3,25%				X		
	3DL1-T	93200699	4.630,71	3,25%					X	
POS	DESCRIÇÃO	CODIGO PEÇA	PREÇO UNIT (R\$)	IPI	QUANTIDADE REQUERIDA					
1	MOTOR ELÉTRICO - 1.1/2 cv - MONO - 60 Hz	93300148	Sob Consulta		1					
	MOTOR ELÉTRICO - 1.1/2 cv - TRI - 60 Hz	98300353	3.090,03	0%		1				
	MOTOR ELÉTRICO - 2 cv - MONO - 60 Hz	98300155	5.477,22	6,5%			1			
	MOTOR ELÉTRICO - 2 cv - TRI - 60 Hz	98300361	3.396,89	0%				1		
	MOTOR ELÉTRICO - 3 cv - MONO - 60 Hz	98300379	4.166,30	0%					1	
2	EIXO ACOPLADOR	7709702	540,50	0%	1	1	1	1	1	1
3	PARAFUSO CAB.SEXT.,INT.5/16"X3/8"	14000202	32,25	6,5%	2	2	2	2	2	2
4A	BRAKET 4.1/2"	2155901	1.075,59	3,25%	1	1	1	1	1	1
5	PARAFUSO CAB.SEX.3/8"X3/4"	14129225	5,02	6,5%	4	4	4	4	4	4
	SELO MECÂNICO 3/4"	10120335	53,06	6,5%	1	1	1	1	1	1
7	ROTOR 152mm X 1,6	5776604	237,15	3,25%	1	1				
	ROTOR 164mm X 1,6	5776208	237,15	3,25%			1	1		
	ROTOR 164mm X 3,2	5776307	237,15	3,25%					1	
8A	O-RING 3/32	47016308	10,06	5,2%	1	1	1	1	1	1
9A	CORPO DM1	3155900	1.021,10	3,25%	1	1	1	1	1	1
10	PARAFUSO CAB.SEX.3/8"X5/8"	14093702	5,02	6,5%	4	4	4	4	4	4
11	PLUG 1/4"	31202401	8,95	3,25%	1	1	1	1	1	1

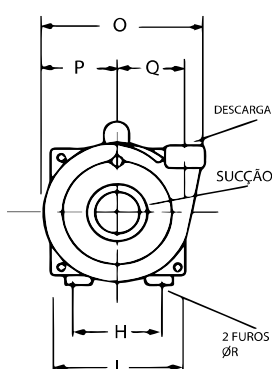
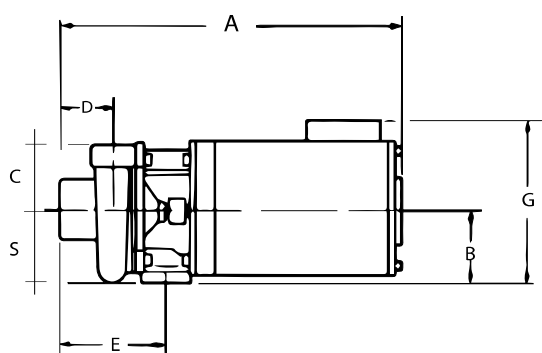
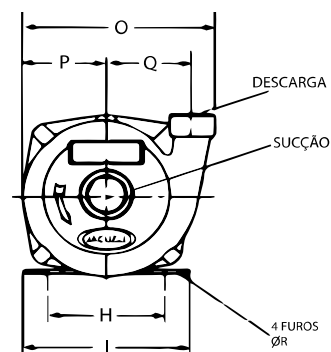
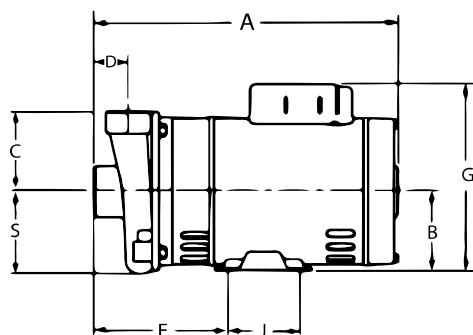
Vista Explodida DH1.1/2



TÍTULO		MODELO	CODIGO BOMBA	PREÇO UNIT (R\$)	IPI																
"BOMBAS CENTRIFUGAS BOCAIS ROSCADOS SÉRIE DH1.1/2 60HZ"		5DH1.1/2-M	93200327	3.086,36	3,25%	X															
		5DH1.1/2-T	93200335	3.475,07	3,25%		X														
		7DH1.1/2-M	93200343	3.363,35	0%			X													
		7DH1.1/2-T	93200350	3.547,22	0%				X												
		1DH1.1/2-M	93200368	3.720,63	0%					X											
		1DH1.1/2-T	93200376	3.628,69	0%						X										
		15DH1.1/2-M	93200384	4.039,51	0%							X									
		15DH1.1/2-T	93200392	3.913,82	0%								X								
		2DH1.1/2-M	93200400	4.683,08	0%									X							
		2DH1.1/2-T	93200418	4.357,22	0%										X						
POS	DESCRIÇÃO	CODIGO PEÇA	PREÇO UNIT (R\$)	IPI	QUANTIDADE REQUERIDA																
1	MOTOR ELÉTRICO - 1/2cv - MONO - 60 Hz - 4.1/2"	98300114	2.645,54	6,5%	1																
	MOTOR ELÉTRICO - 1/2 cv - TRI - 60 Hz-- 4.1/2"	98300320	2.463,90	3,25%		1															
	MOTOR ELÉTRICO - 3/4 cv - MONO - 60 Hz-- 4.1/2"	98300122	2.507,90	6,5%			1														
	MOTOR ELÉTRICO - 3/4 cv - TRI - 60 Hz-- 4.1/2"	98300338	2.571,08	3,25%				1													
	MOTOR ELÉTRICO - 1 cv - MONO - 60 Hz-- 4.1/2"	98300130	3.898,92	6,5%					1												
	MOTOR ELÉTRICO - 1 cv - TRI - 60 Hz-- 4.1/2"	98300346	2.710,97	3,25%						1											
	MOTOR ELÉTRICO - 1,5 cv - MONO - 60 Hz-- 4.1/2"	98300148	4.375,01	6,5%							1										
	MOTOR ELÉTRICO - 1,5 cv - TRI - 60 Hz-- 4.1/2"	98300353	3.090,03	0%								1									
	MOTOR ELÉTRICO - 2 cv - MONO - 60 Hz-- 4.1/2"	98300155	5.477,22	6,5%															1		
	MOTOR ELÉTRICO - 2 cv - TRI - 60 Hz-- 4.1/2"	98300361	3.396,89	0%																1	
2	EIXO ACOPLADOR	7361009	380,37	0%	1	1	1	1	1	1	1	1	1	1	1	1	1	1	1	1	
3	PARAFUSO CAB.SEXT.INT.5/16"X3/8"	14000202	32,25	6,5%	2	2	2	2	2	2	2	2	2	2	2	2	2	2	2	2	
4	BRACKET 4.1/2"	2090504	917,19	3,25%	1	1	1	1	1	1	1	1	1	1	1	1	1	1	1	1	
5	PARAFUSO CAB.SEX.3/8"X3/4"	14129225	5,02	6,5%	4	4	4	4	4	4	4	4	4	4	4	4	4	4	4	4	
6	SELO MECÂNICO 3/4	10120335	53,06	6,5%	1	1	1	1	1	1	1	1	1	1	1	1	1	1	1	1	
7	ROTOR 89,4 mm	5745518	643,28	3,25%	1	1															
	ROTOR 3400 95,3MM 7DH1 1/2	5745617	643,28	3,25%			1	1													
	ROTOR 105,2 mm	5745716	643,28	3,25%					1	1											
	ROTOR 114,8mm	5745815	643,28	3,25%							1	1									
	ROTOR 123,2 mm	5745914	643,28	3,25%								1	1								
8	O'RING 3/32	47016308	10,06	5,2%	1	1	1	1	1	1	1	1	1	1	1	1	1	1	1	1	
9	CORPO DH1.1/2	3153905	873,20	3,25%	1	1	1	1	1	1	1	1	1	1	1	1	1	1	1	1	
10	PARAFUSO CAB.SEX.3/8"X5/8"	14093702	5,02	6,5%	4	4	4	4	4	4	4	4	4	4	4	4	4	4	4	4	
11	PLUG 1/4"	31202401	8,95	3,25%	1	1	1	1	1	1	1	1	1	1	1	1	1	1	1	1	

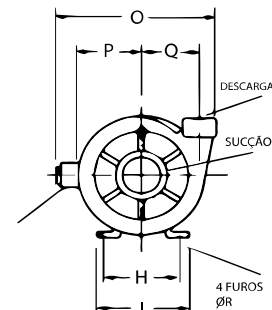
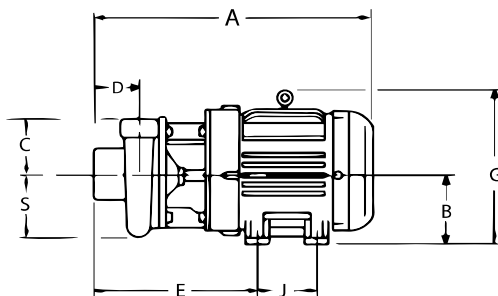
Dimensões do Produto

BOMBAS NDS1



**BOMBAS
DL1
DM1
DM1.1/2
DH1.1/2
DM2**

**BOMBAS
DL1.1/4
DL1.1/2
DM1.1/2
DM2**



MODELO	DIMENSÕES													
	A*	B*	C	D	E*	G*	H*	I*	J*	O*	P	Q	R*	S
3NDS1	279,5	76,2	90,0	39,0	137,0	185,0	107,6	156,0	69,8	137,0	68,5	25,0	8,7	69,1
5NDS1	280,5	76,2	90,0	39,0	137,0	185,0	107,6	156,0	69,8	69,1	68,5	25,0	8,7	69,1
7NDS1	302,5	88,9	90,0	37,0	142,0	185,0	123,8	166,0	76,2	177,0	88,6	91,0	8,7	92,0
1NDS1	320,5	88,9	90,0	37,0	142,0	185,0	123,8	166,0	76,2	177,0	88,6	91,0	8,7	92,0
15NDS1	340,5	88,9	90,0	37,0	142,0	185,0	123,8	166,0	76,2	177,0	88,6	91,0	8,7	92,0
15DL1	414,0	107,0	102,0	55,0	116,0	218,0	134,0	153,0	-	218,0	99,0	93,0	11,0	106,0
2DL1	441,0	107,0	102,0	55,0	116,0	218,0	134,0	153,0	-	218,0	99,0	93,0	11,0	106,0
3DL1	441,0	107,0	102,0	55,0	116,0	189,0	134,0	153,0	-	218,0	99,0	93,0	11,0	106,0
2DM1	441,0	107,0	102,0	58,0	116,0	218,0	134,0	153,0	-	218,0	99,0	93,0	11,0	106,0
3DM1	441,0	107,0	102,0	58,0	116,0	189,0	134,0	153,0	-	218,0	99,0	93,0	11,0	106,0
5DL1.1/4	470,0	100,0	140,0	66,0	229,0	198,0	160,0	188,0	140,0	309,0	138,0	130,0	12,0	145,0
75DL1.1/4	494,0	112,0	140,0	66,0	240,0	280,0	190,0	220,0	140,0	331,0	138,0	130,0	12,0	145,0
10DL1.1/2	531,0	132,0	165,0	61,0	254,0	310,0	216,0	248,0	140,0	373,0	142,0	130,0	12,0	265,0
15DL1.1/2	568,0	132,0	165,0	61,0	254,0	310,0	216,0	248,0	178,0	373,0	142,0	130,0	12,0	265,0
3DM1.1/2	446,0	107,0	114,0	60,0	121,0	189,0	134,0	153,0	-	237,0	106,0	99,0	11,0	115,0
5DM1.1/2	466,0	100,0	114,0	60,0	225,0	198,0	160,0	188,0	140,0	303,0	106,0	99,0	12,0	115,0
75DM1.1/2	490,0	112,0	114,0	60,0	236,0	280,0	190,0	220,0	140,0	281,0	106,0	99,0	12,0	115,0
5DH1.1/2	372,0	95,0	111,0	40,0	106,0	208,0	108,0	127,0	-	199,0	87,0	80,0	11,0	96
7DH1.1/2	372,0	95,0	111,0	40,0	106,0	213,0	108,0	127,0	-	199,0	87,0	80,0	11,0	96
1DH1.1/2	402,0	95,0	111,0	40,0	106,0	213,0	108,0	127,0	-	199,0	87,0	80,0	11,0	96
15DH1.1/2	402,0	95,0	111,0	40,0	106,0	213,0	108,0	127,0	-	199,0	87,0	80,0	11,0	96
2DH1.1/2	429,0	95,0	111,0	40,0	106,0	220,0	108,0	127,0	-	199,0	87,0	80,0	11,0	96
15DM2	451,0	107,0	121,0	94,0	153,0	218,0	134,0	153,0	-	266,0	117,0	107,0	11,0	125
2DM2	451,0	107,0	121,0	94,0	153,0	218,0	134,0	153,0	-	266,0	117,0	107,0	11,0	125
3DM2	478,0	107,0	121,0	94,0	153,0	189,0	134,0	153,0	-	266,0	117,0	107,0	11,0	125
5DM2	498,0	100,0	121,0	94,0	157,0	198,0	160,0	188,0	140,0	298,0	117,0	107,0	12,0	125
75DM2	522,0	112,0	121,0	94,0	268,0	280,0	190,0	220,0	140,0	320,0	117,0	107,0	12,0	125
10DM2	564,0	132,0	121,0	94,0	287,0	310,0	216,0	248,0	140,0	356,0	117,0	107,0	12,0	125



Dimensões da Embalagem

MODELO	SÉRIE	CÓDIGO	COMPRIMENTO (m)	LARGURA (m)	ALTURA (m)	m ³	PESO (kg)
3NDS1-M	D	93201010	0,42	0,22	0,22	0,02	15,50
3NDS1-T	D	93201119	0,42	0,22	0,22	0,02	15,50
5NDS1-M	D	93201028	0,42	0,22	0,22	0,02	15,50
5NDS1-T	D	93201127	0,42	0,22	0,22	0,02	15,50
7NDS1-M	D	93201036	0,42	0,22	0,22	0,02	15,50
7NDS1-T	D	93201069	0,42	0,22	0,22	0,02	15,50
1NDS1-M	D	93201044	0,42	0,22	0,22	0,02	15,50
1NDS1-T	D	93201077	0,42	0,22	0,22	0,02	15,50
15NDS1-M	D	93201051	0,42	0,22	0,22	0,02	15,50
15NDS1-T	D	93201085	0,42	0,22	0,22	0,02	15,50
15DL1-M	D	93200285	0,57	0,31	0,42	0,07	29,00
15DL1-T	D	93200293	0,57	0,31	0,42	0,07	25,00
2DL1-M	D	93200301	0,57	0,31	0,42	0,07	31,00
2DL1-T	D	93200319	0,57	0,31	0,42	0,07	25,50
3DL1-T	D	93200699	0,57	0,31	0,42	0,07	30,00
2DM1-M	D	93200251	0,57	0,31	0,42	0,07	31,00
2DM1-T	D	93200269	0,57	0,31	0,42	0,07	27,00
3DM1-T	D	93200277	0,57	0,31	0,42	0,07	30,00
5DL1.1/4-T	D	93200574	0,75	0,38	0,42	0,12	55,50
75DL1.1/4-T	D	93200582	0,75	0,38	0,42	0,12	65,50
10DL1.1/2-T	D	93200590	0,75	0,52	0,50	0,19	102,00
15DL1.1/2-T	D	93200608	0,75	0,52	0,50	0,19	112,00
3DM1.1/2-T	D	93200426	0,57	0,31	0,42	0,07	30,00
5DM1.1/2-T	D	93200616	0,57	0,31	0,42	0,07	44,00
75DM1.1/2-T	D	93200624	0,75	0,38	0,42	0,12	61,50
5DH1.1/2-M	D	93200327	0,42	0,22	0,22	0,02	18,50
5DH1.1/2-T	D	93200335	0,42	0,22	0,22	0,02	18,00
7DH1.1/2-M	D	93200343	0,42	0,22	0,22	0,02	18,00
7DH1.1/2-T	D	93200350	0,42	0,22	0,22	0,02	19,00
1DH1.1/2-M	D	93200368	0,42	0,22	0,22	0,02	20,50
1DH1.1/2-T	D	93200376	0,42	0,22	0,22	0,02	20,00
15DH1.1/2-M	D	93200384	0,57	0,31	0,42	0,07	27,00
15DH1.1/2-T	D	93200392	0,57	0,31	0,42	0,07	22,50
2DH1.1/2-M	D	93200400	0,57	0,31	0,42	0,07	30,60
2DH1.1/2-T	D	93200418	0,57	0,31	0,42	0,07	25,00
15DM2-M	D	93200459	0,57	0,31	0,42	0,07	32,50
15DM2-T	D	93200467	0,57	0,31	0,42	0,07	28,50
2DM2-M	D	93200475	0,57	0,31	0,42	0,07	33,50
2DM2-T	D	93200483	0,57	0,31	0,42	0,07	30,20
3DM2-T	D	93200491	0,57	0,31	0,42	0,07	33,50
5DM2-T	D	93200632	0,57	0,31	0,42	0,07	47,00
75DM2-T	D	93200640	0,75	0,38	0,42	0,12	61,50
10DM2-T	D	93200657	0,75	0,52	0,50	0,19	81,00

Série MA / MB / MC

Características



- CENTRIFUGA MULTISTÁGIO
- ROTAÇÃO NOMINAL 3.500 rpm
- CONSTRUÇÃO MONOBLOCO
- MOTOR ELÉTRICO 60HZ
- SELO MECÂNICO EM VITON (OPCIONAL)

MODELO	SÉRIE	CÓDIGO	FASE	PREÇO (R\$)	IPI	POTÊNCIA (CV)	BOCAL SUÇÃO	BOCAL DESCARGA	APLICAÇÃO	PRESSÃO DE TRABALHO MÁXIMA	CORPO	ROTOR	MATERIAL DO ROTOR	VEDAÇÃO	GRAU DE PROTEÇÃO
3MA3-T	MA	93100923	TRIFÁSICO	8.727,24	3,25%	3	ROSCA BSP 1½"	ROSCA BSP 1 1/4"	RECALQUE DE ÁGUA, ALIMENTAÇÃO DE CALDEIRAS, LAVAGEM POR JATOS D'ÁGUA*	14 kgf/cm ²	FERRO FUNDIDO	FECHADO, MONTADO COM CHAVETA	FERRO FUNDIDO	SELO MECÂNICO, COM CERÂMICA E CARBONO	IP55
5MA5-T		93100931		12.716,70	3,25%	5									
3MB2-T	93100949	Sob Consulta			3										
5MB4-T	93100956	11.679,77		3,25%	5	ROSCA BSP 2"									
75MB5-T	93100964	14.545,01		3,25%	7 ½										
5MC2-T	93100972	9.433,66		3,25%	5	ROSCA BSP 2"									
75MC3-T	93100980	12.565,41		0%	7 ½										
10MC4-T	93100998	16.753,88		3,25%	10										

Tabela de Seleção

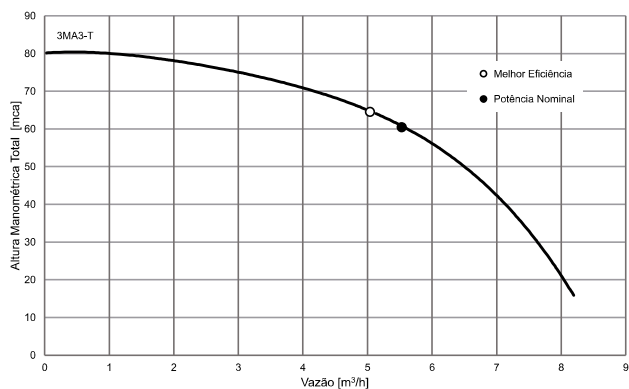
MODELO	ALTURA MANOMÉTRICA TOTAL (METROS)														ALTURA MÁXIMA SEM VAZÃO				
	15	20	25	30	35	40	45	50	60	70	80	90	100	110		120	130	140	
TRIFÁSICO	VAZÃO (METROS CÚBICOS POR HORA)																		
3MA3-T		8,0	7,8	7,6	7,4	7,1	6,8	6,5	5,6	4,1								80,4	
5MA5-T						7,7	7,6	7,5	7,3	6,8	6,3	5,8	5,2	4,4	3,0			129,0	
3MB2-T	14,1	13,2	12,3	11,4	10,4	9,2	8,0	6,6										58,3	
5MB4-T				12,2	11,8	11,3	10,9	10,4	9,4	8,4	7,3	6,0	4,1					108,2	
75MB5-T									12,9	12,2	11,4	10,6	9,8	8,8	7,8	6,7	5,3	3,5	147,5
5MC2-T	19,4	18,6	17,8	16,8	15,5	13,9	12,4	10,9	7,0									64,6	
75MC3-T					18,0	17,3	16,6	14,9	14,0	12,1	10,0	7,1						95,6	
10MC4-T						17,6	17,1	16,6	15,4	14,2	12,9	11,4	9,6	7,5	3,2			123,3	

NOTAS:

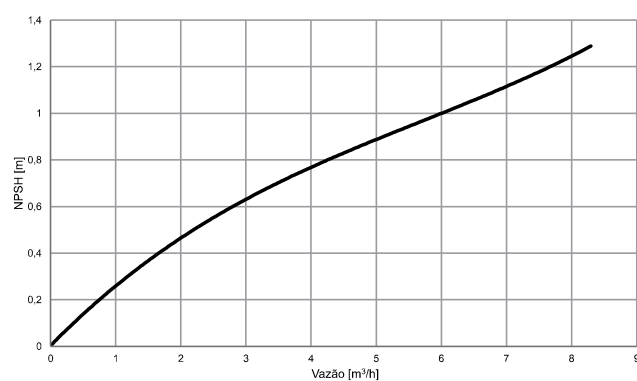
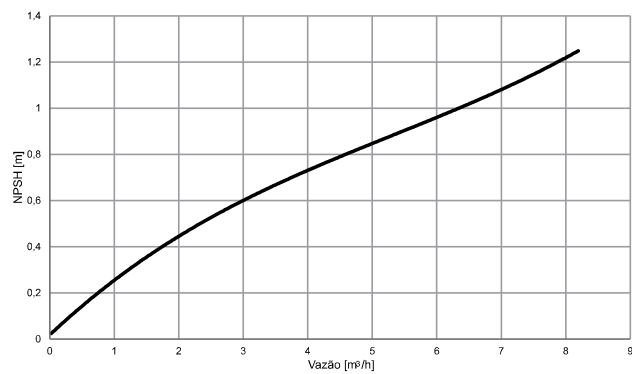
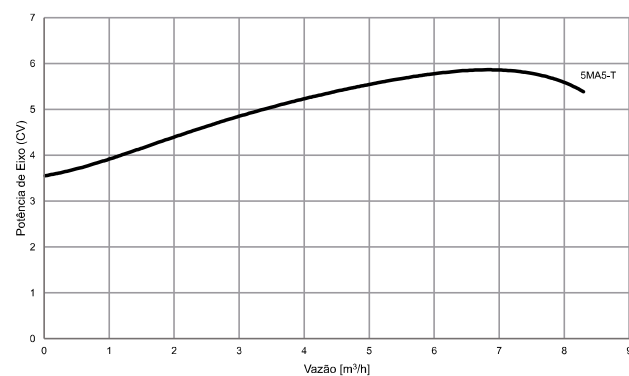
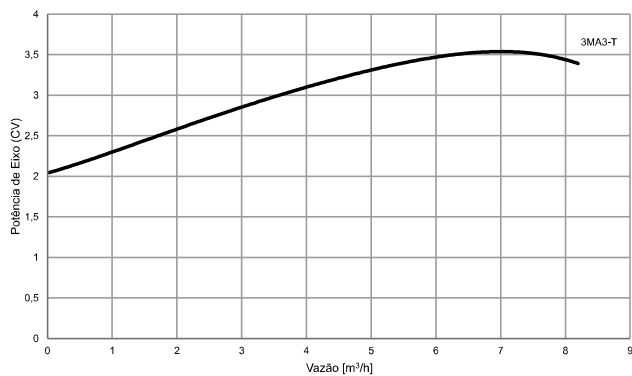
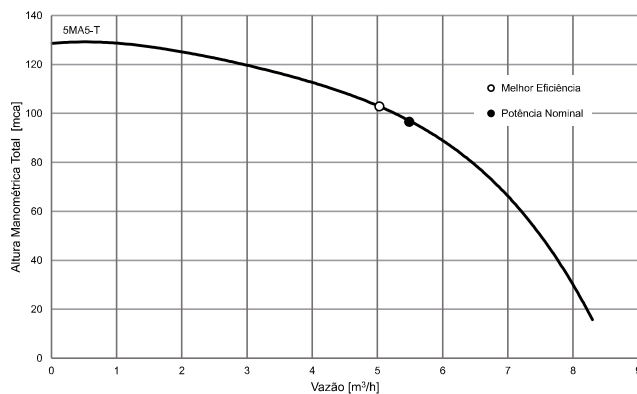
- 1 - Tabela de seleção feita com valor mínimo de vazão entre as bombas monofásicas e trifásicas.
- 2 - Os valores da tabela de seleção acima são válidos para água. Para líquidos com densidade e/ou viscosidade diferente da água, consultar o Suporte Técnico Jacuzzi sobre correção de valores.
- 3 - As potências indicadas são as nominais dos motores elétricos. Para as vazões à direita do ponto indicativo da potência nominal na curva de desempenho, entende-se que o motor está trabalhando acima de 100% da sua potência nominal, utilizando seu o seu fator de serviço.

Curvas de Desempenho MA3 - MA5

SÉRIE MA3-T (220/380V)



SÉRIE MA5-T (220/380V)

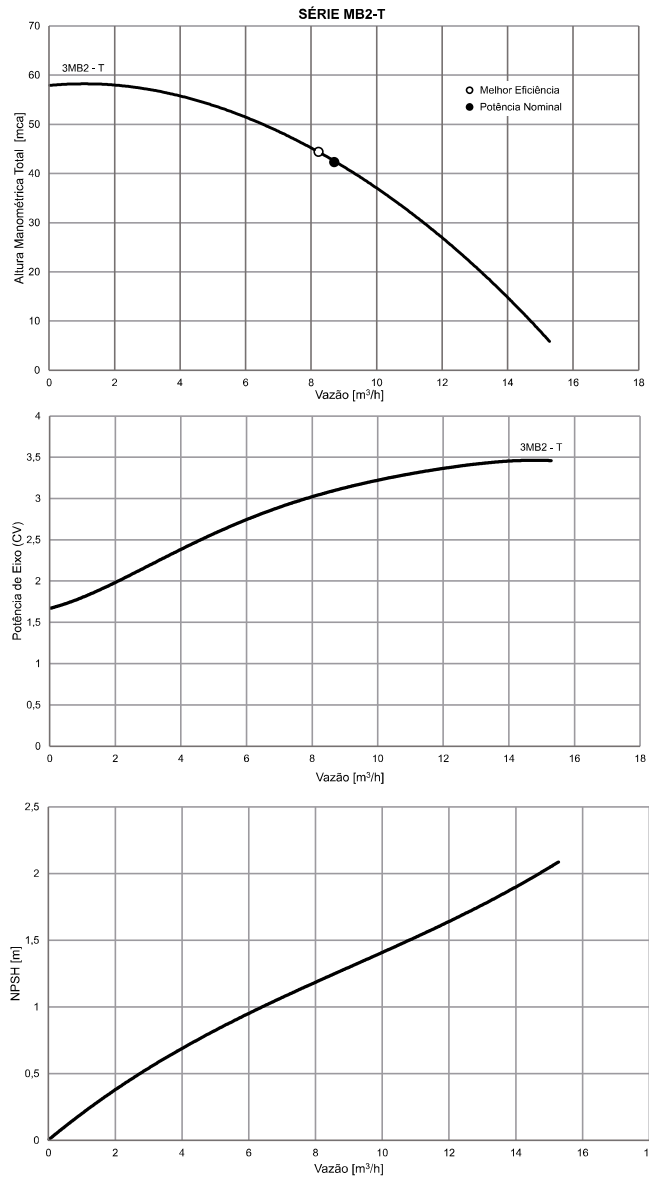


Os ensaios da série MA foram realizados no Laboratório de Etiquetagem de Bombas Hidráulicas da Universidade Federal de Itajubá.



Curvas de Desempenho MB2

SÉRIE MB2-T (220/380V)



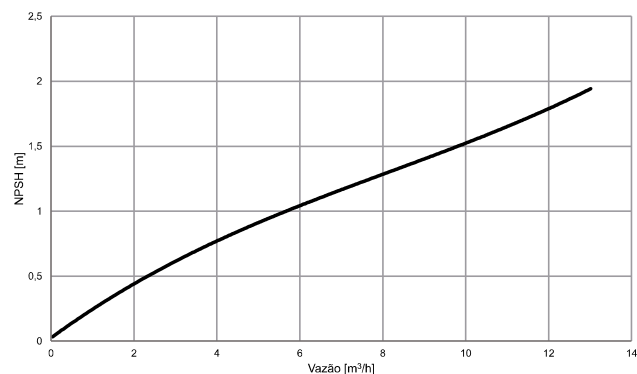
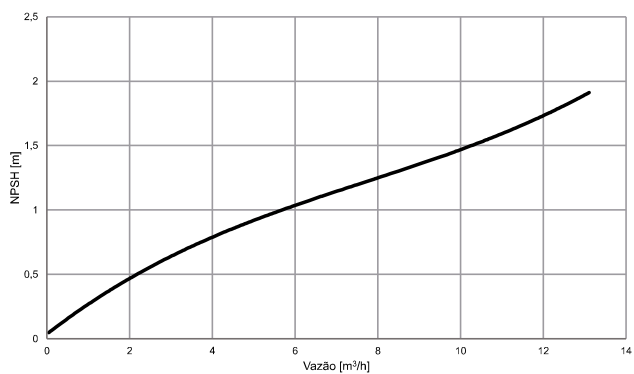
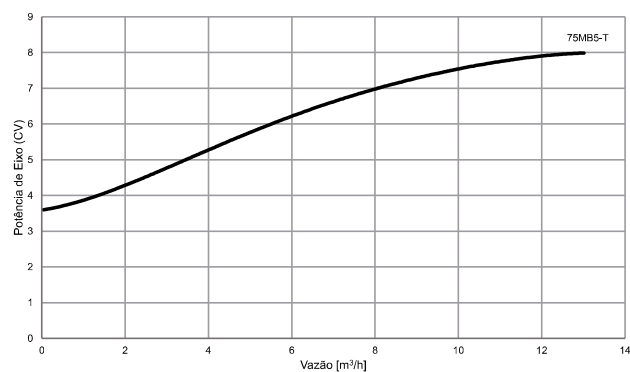
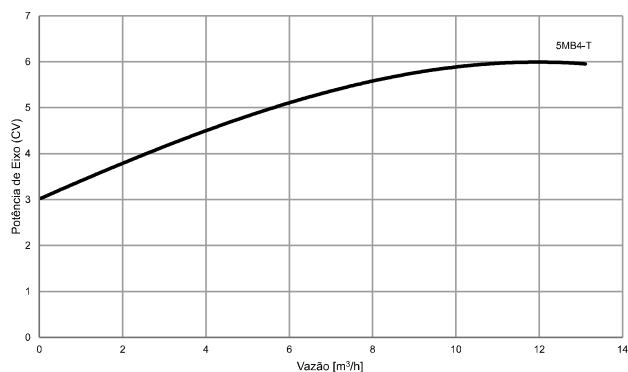
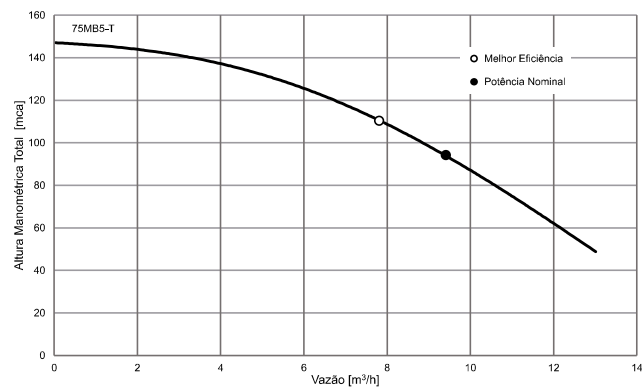
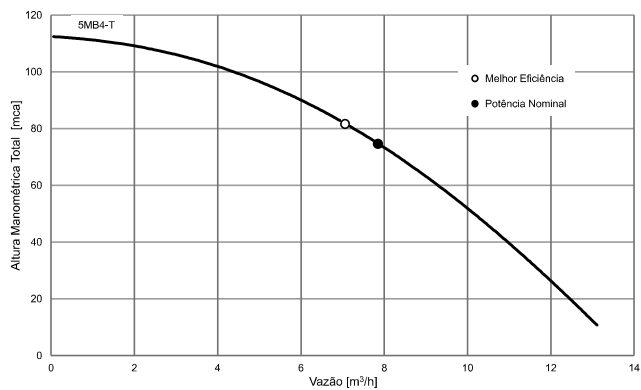
Os ensaios da série MB foram realizados no Laboratório de Etiquetação de Bombas Hidráulicas da Universidade Federal de Itajubá.



Curvas de Desempenho MB4 - MB5

SÉRIE MB4-T (220/380V)

SÉRIE MB5-T (220/380V)



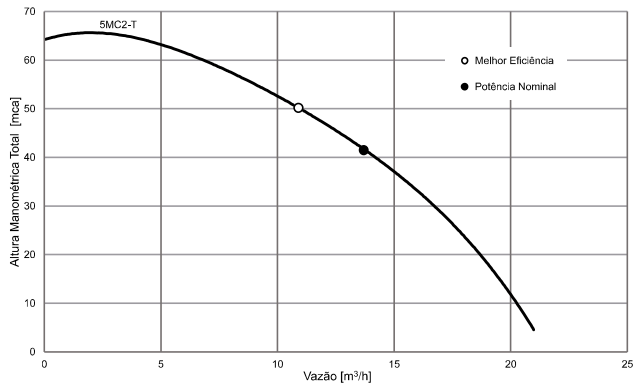
Os ensaios da série MB foram realizados no Laboratório de Etiquetação de Bombas Hidráulicas da Universidade Federal de Itajubá.



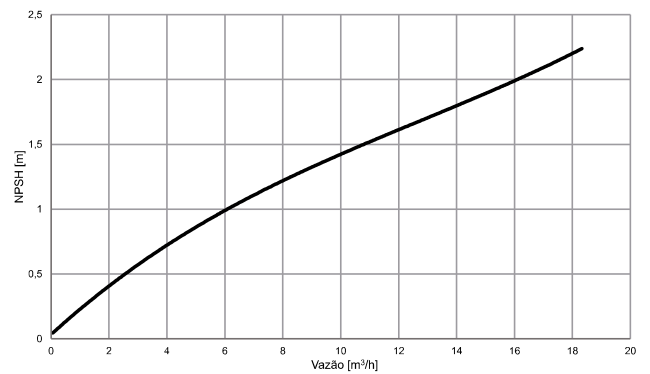
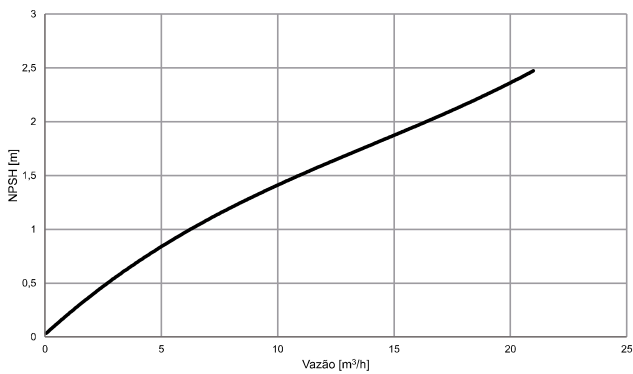
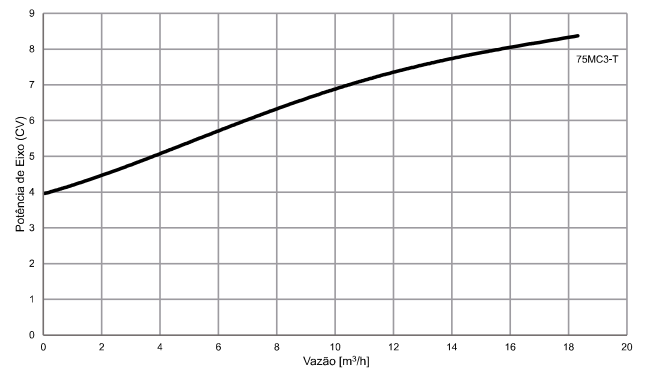
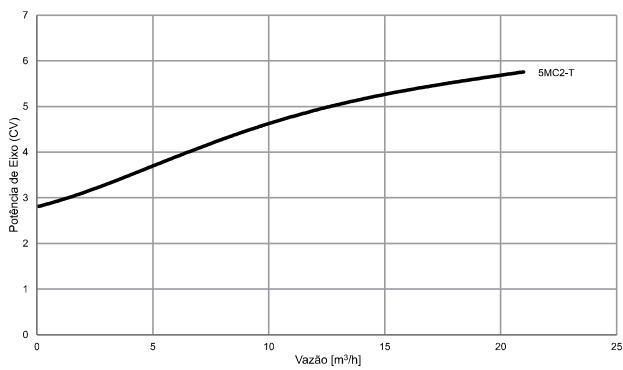
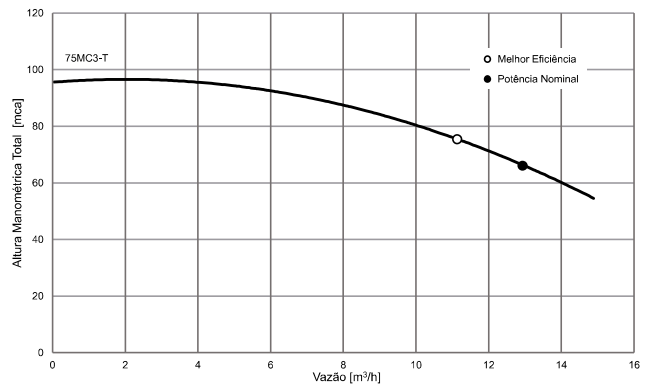


Curvas de Desempenho MC2 - MC3

SÉRIE MC2-T (220/380V)



SÉRIE MC3-T (220/380V)

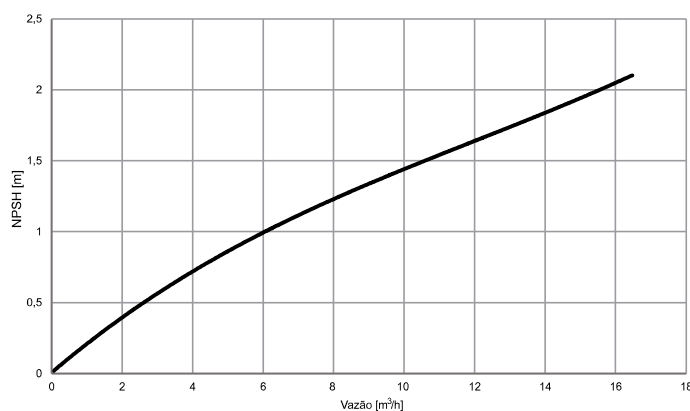
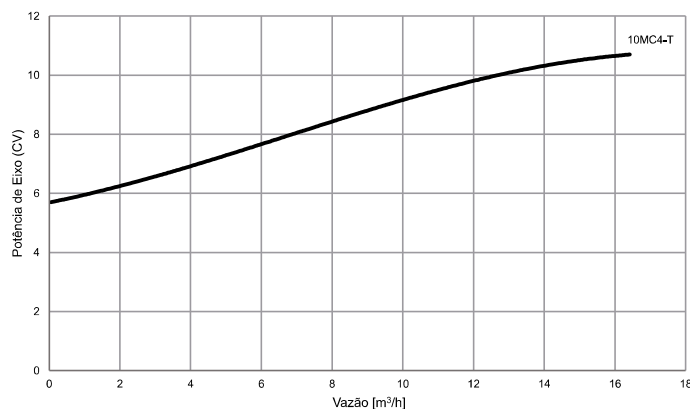
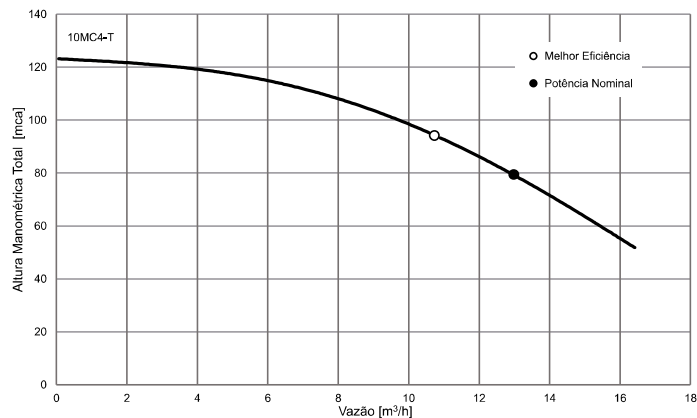


Os ensaios da série MC foram realizados no Laboratório de Etiquetação de Bombas Hidráulicas da Universidade Federal de Itajubá.



Curvas de Desempenho MC4

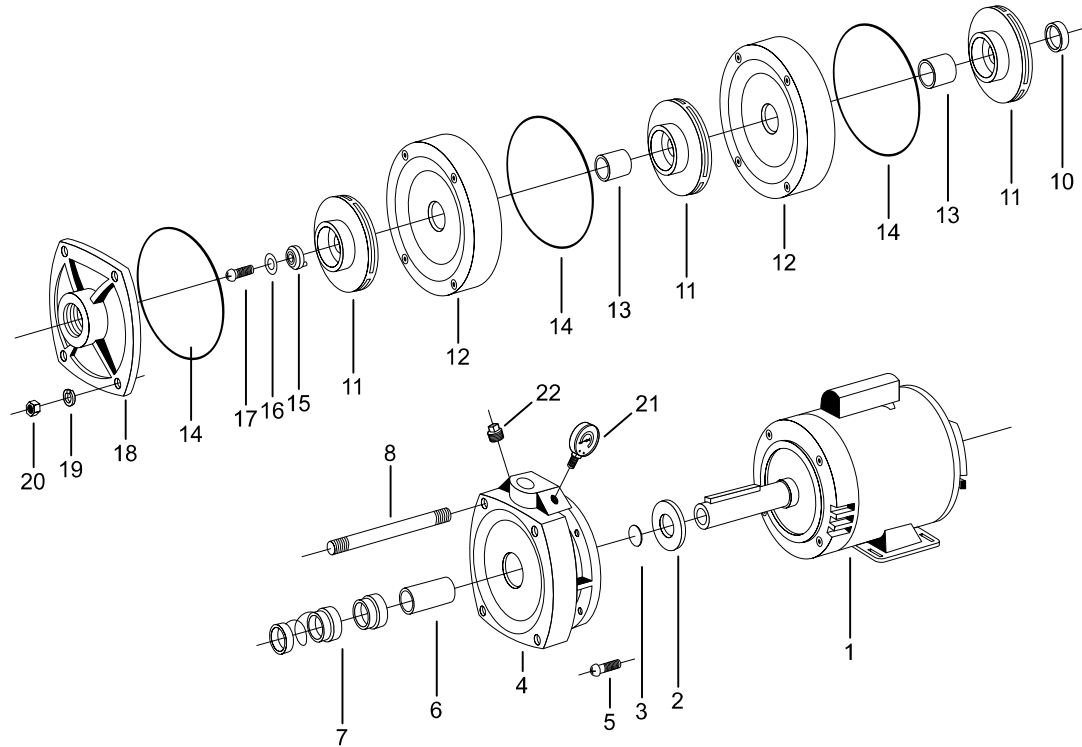
SÉRIE MC4-T (220/380V)



Os ensaios da série MC foram realizados no Laboratório de Etiquetação de Bombas Hidráulicas da Universidade Federal de Itajubá.

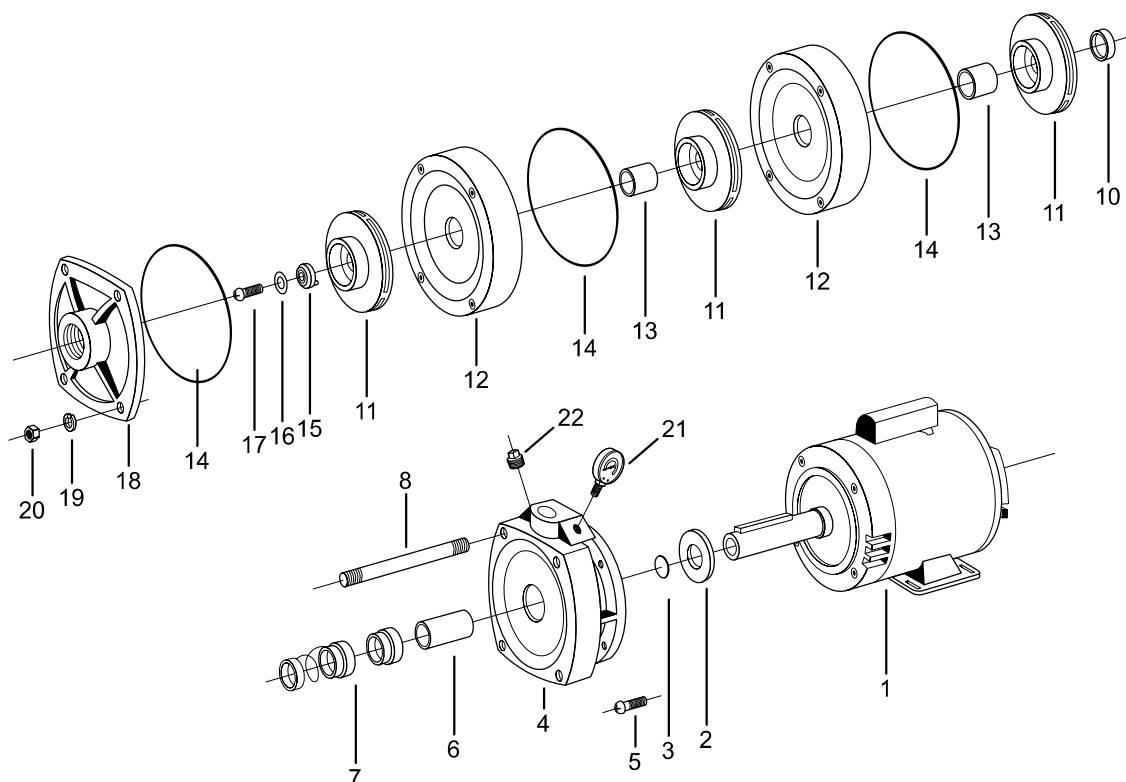


Vista Explodida MA



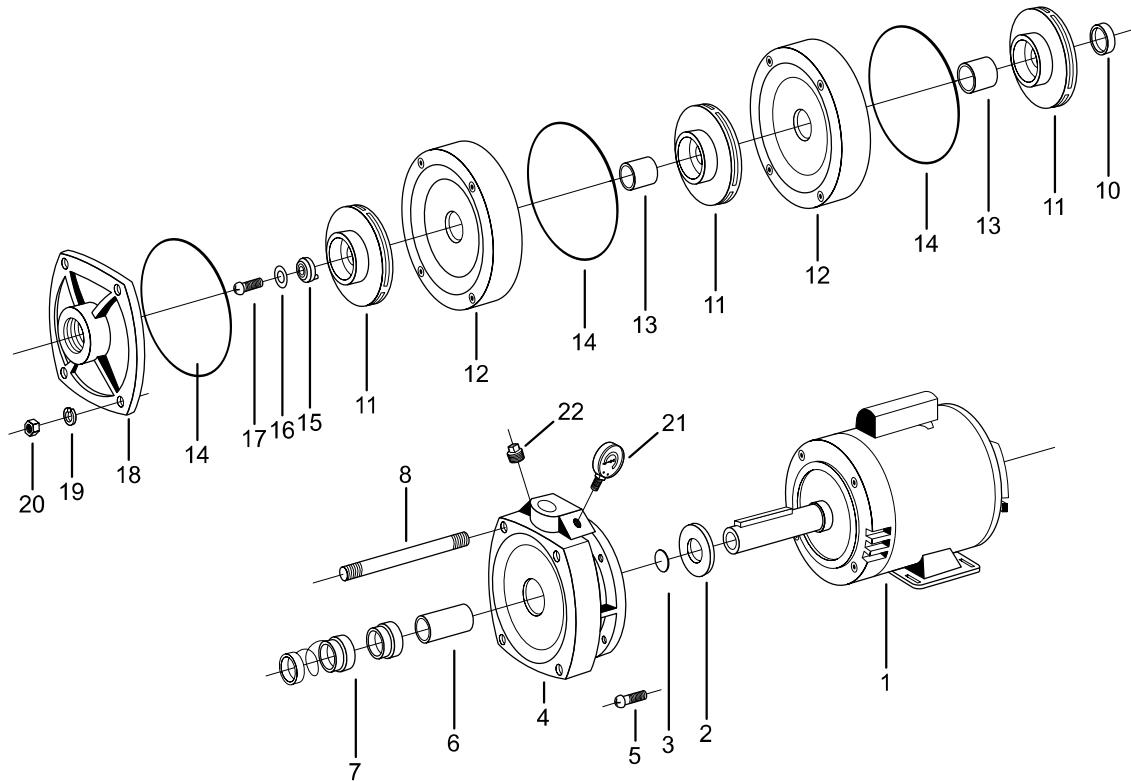
TÍTULO		MODELO	CODIGO BOMBA	PREÇO UNIT (R\$)	IPI															
BOMBAS CENTRÍFUGAS MULTISTÁGIO BOCAIS ROSCADOS SÉRIE MA 60HZ		3MA3-T	93100923	8.727,24	3,25%															X
		5MA5-T	93100931	12.716,70	3,25%															X
POS	DESCRIÇÃO		CODIGO PEÇA	PREÇO UNIT (R\$)	IPI	QUANTIDADE REQUERIDA														
1	MOTOR ELÉTRICO - 3 CV - TRI		98303332	6.271,45	0%															1
	MOTOR ELÉTRICO - 5 CV - TRI		98304132	9.039,95	0%															1
2	ANEL DEFLÉTOR DO EIXO		22093504	Sob Consulta		1	1	1	1	1	1	1	1	1	1	1	1	1	1	1
3	O'RING 3/4"		47001805	0,58	5,20%	1	1	1	1	1	1	1	1	1	1	1	1	1	1	1
4	BRACKET CONJUGADO		2352805	1.371,84	3,25%	1	1	1	1	1	1	1	1	1	1	1	1	1	1	1
5	PARAFUSO CAB. SEXT. 3/8" X 3/4"		14129225	5,02	6,50%	4	4	4	4	4	4	4	4	4	4	4	4	4	4	4
6	BUCHA DO EIXO		8160004	141,91	3,25%	1	1	1	1	1	1	1	1	1	1	1	1	1	1	1
7	SELO MECANICO 1"		10129930	83,77	6,50%	1	1	1	1	1	1	1	1	1	1	1	1	1	1	1
	PRISIONEIRO 85		14107601	36,54	6,50%	4	4	4	4	4	4	4	4	4	4	4	4	4	4	4
	PRISIONEIRO 125		14107700	43,80	6,50%															4
	PRISIONEIRO 205		14107908	66,51	6,50%															4
10	ARRUELA DE ENCOSTO		14107510	33,11	6,50%	1	1	1	1	1	1	1	1	1	1	1	1	1	1	1
	ROTOR 105		5767306	503,16	3,25%	2	2													
	ROTOR 120		5767405	503,16	3,25%							2	2							
	ROTOR 128		5749502	544,90	3,25%							2	2							
12	ESTÁGIO INTERMEDIÁRIO		6040737	652,30	3,25%	1	1	1	1	1	1	1	1	1	1	1	1	1	1	1
13	BUCHA DISTANCIADORA		8159907	93,17	3,25%	1	1	1	1	1	1	1	1	1	1	1	1	1	1	1
14	O'RING 6"		47016308	10,06	5,20%	2	2	2	2	2	2	2	2	2	2	2	2	2	2	2
15	CONJUNTO ADAPTADOR DO ROTOR		14359509	64,80	3,25%	1	1	1	1	1	1	1	1	1	1	1	1	1	1	1
16	ARRUELA DE PRESSAO M10		14110704	0,86	6,50%	1	1	1	1	1	1	1	1	1	1	1	1	1	1	1
17	PARAFUSO CAB. SEXT.M10X25		14110605	5,24	6,50%	1	1	1	1	1	1	1	1	1	1	1	1	1	1	1
18	FLANGE DE SUCCÃO 1.1/2		11083409	620,71	3,25%	1	1	1	1	1	1	1	1	1	1	1	1	1	1	1
19	ARRUELA DE PRESSAO 12MM		14108005	0,68	6,50%	4	4	4	4	4	4	4	4	4	4	4	4	4	4	4
20	PORCA SEXTAVADA M12		14108104	1,71	6,50%	4	4	4	4	4	4	4	4	4	4	4	4	4	4	4
	MANOMETRO 0-100 PSI		98000011	94,95	0%	1	1	1	1	1	1	1	1	1	1	1	1	1	1	1
	MANOMETRO 0-200 PSI		98000029	94,95	0%															1
	MANOMETRO 0-500 PSI		98000037	94,95	0%															1
22	PLUG 1/2"		31202302	12,43	3,25%	1	1	1	1	1	1	1	1	1	1	1	1	1	1	1

Vista Explodida MB



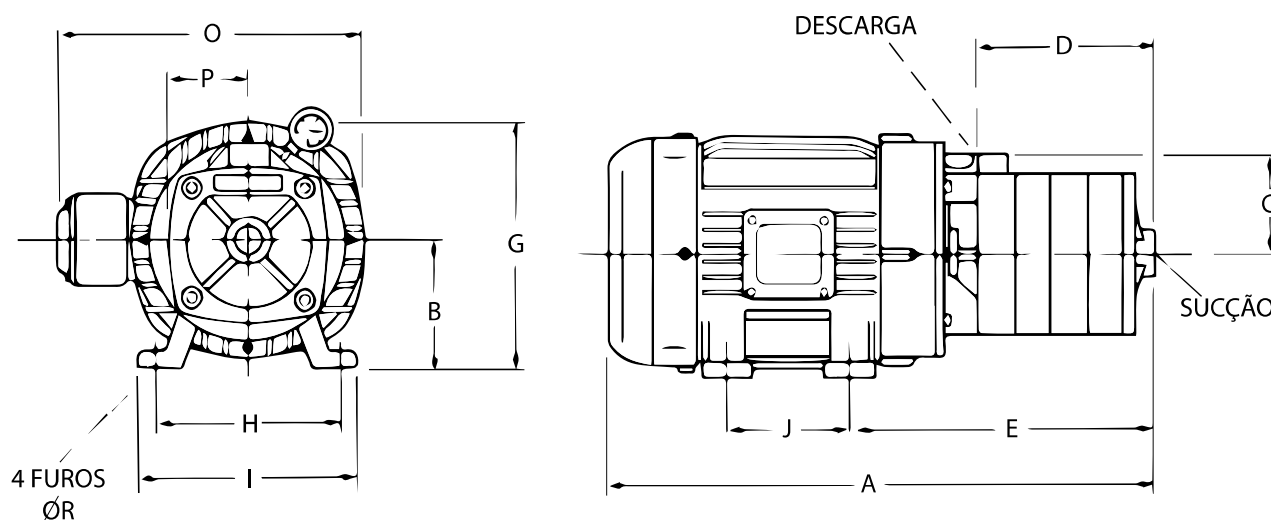
TÍTULO		MODELO	CODIGO BOMBA	PREÇO UNIT (R\$)	IPI									
BOMBAS CENTRIFUGAS MULTIESTÁGIO BOCAIS ROSCADOS SÉRIE MB 60HZ		3MB2-T	93100949	Sob Consulta								X		
		5MB4-T	93100956	11.679,77	3,25%								X	
		75MB5-T	93100964	14.545,01	3,25%									X
POS	DESCRIÇÃO	CODIGO PEÇA	PREÇO UNIT (R\$)	IPI	QUANTIDADE REQUERIDA									
1	MOTOR ELÉTRICO - 3 CV - TRI	98303332	6.271,45	0%								1		
	MOTOR ELÉTRICO - 5 CV - TRI	98304132	9.039,95	0%									1	
	MOTOR ELÉTRICO - 7.1/2 CV - TRI	98304157	10.700,61	0%										1
2	ANEL DEFLETOR DO EIXO	22093504	Sob Consulta		1	1	1	1	1	1	1	1	1	1
3	O'RING 3/4"	47001805	0,58	5,20%	1	1	1	1	1	1	1	1	1	1
4	BRACKET CONJUGADO	2352805	1.371,84	3,25%	1	1	1	1	1	1	1	1	1	1
5	PARAFUSO CAB. SEXT. 3/8" X 3/4"	14129225	5,02	6,50%	4	4	4	4	4	4	4	4	4	4
6	BUCHA DO EIXO	8160004	141,91	3,25%	1	1	1	1	1	1	1	1	1	1
7	SELO MECANICO 1"	10129930	83,77	6,50%	1	1	1	1	1	1	1	1	1	1
8	PRISIONEIRO 85	14107601	36,54	6,50%	4	4	4	4	4	4				
	PRISIONEIRO 165	14107809	54,11	6,50%								4		
	PRISIONEIRO 205	14107908	66,51	6,50%									4	
10	ARRUELA DE ENCOSTO	14107510	33,11	6,50%	1	1	1	1	1	1	1	1	1	1
11	ROTOR 106	5769906	570,96	3,25%	2	2								
	ROTOR 115	5769807	570,96	3,25%			2	2						
	ROTOR 127	5749718	517,83	3,25%								4		
	ROTOR 130	5749411	517,83	3,25%									2	5
12	ESTÁGIO INTERMEDIÁRIO	6040737	652,30	3,25%	1	1	1	1	1	1	3	4		
13	BUCHA DISTANCIADORA	8159907	93,17	3,25%	1	1	1	1	1	1	1	3	4	
14	O'RING 6"	47016308	10,06	5,20%	2	2	2	2	2	2	4	5		
15	CONJUNTO ADAPTADOR DO ROTOR	14359509	64,80	3,25%	1	1	1	1	1	1	1	1	1	1
16	ARRUELA DE PRESSAO M10	14110704	0,86	6,50%	1	1	1	1	1	1	1	1	1	1
17	PARAFUSO CAB. SEXT.M10X25	14110605	5,24	6,50%	1	1	1	1	1	1	1	1	1	1
18	FLANGE DE SUÇÃO 1.1/2	11083409	620,71	3,25%	1	1	1	1	1	1	1	1	1	1
19	ARRUELA DE PRESSAO 12MM	14108005	0,68	6,50%	4	4	4	4	4	4	4	4	4	4
20	PORCA SEXTAVADA M12	14108104	1,71	6,50%	4	4	4	4	4	4	4	4	4	4
21	MANOMETRO 0-100 PSI	98000011	94,95	0%	1	1	1	1	1	1				
	MANOMETRO 0-200 PSI	98000029	94,95	0%								1		
	MANOMETRO 0-500 PSI	98000037	94,95	0%										1
22	PLUG 1/2"	31202302	12,43	3,25%	1	1	1	1	1	1	1	1	1	1

Vista Explodida MC



TÍTULO		MODELO	CODIGO BOMBA	PREÇO UNIT (R\$)	IPI			
BOMBAS AUTO-ESCORVANTE MULTIESTÁGIO BOCAIS ROSCADOS SÉRIE MC 60HZ		5MC2-T	93100972	9.433,66	3,25%	X		
		75MC3-T	93100980	12.565,41	0%		X	
		10MC4-T	93100998	16.753,88	3,25%			X
POS	DESCRIÇÃO		CODIGO PEÇA	PREÇO UNIT (R\$)	IPI	QUANTIDADE REQUERIDA		
1	MOTOR ELÉTRICO - 5 CV - MONO		98304058	8.227,68	0%	1		
	MOTOR ELÉTRICO - 7.1/2CV - TRI		98304074	10.544,92	0%		1	
	MOTOR ELÉTRICO - 10 CV - MONO		98303407	14.505,90	0%			1
2	ANEL DEFLETOR DO EIXO		22093504	Sob Consulta		1	1	1
3	O'RING 3/4"		47001805	0,58	5,20%	1	1	1
4	BRACKET CONJUGADO 4.1/2		2352904	1.419,23	3,25%	1	1	
	BRACKET CONJUGADO 8.1/2		2353100	1.535,43	3,25%			1
5	PARAFUSO CAB. SEXT. 3/8" X 3/4"		14129225	5,02	6,50%	4	4	
	PARAFUSO CAB. SEXT. 1/2" X 7/8"		14095806	4,52	6,50%			4
6	BUCHA DO EIXO		8160004	141,91	3,25%	1	1	1
7	SELO MECANICO 1"		10129930	83,77	6,50%	1	1	1
8	PRISIONEIRO 85		14107601	36,54	6,50%	4		
	PRISIONEIRO 125		14107700	43,80	6,50%		4	
	PRISIONEIRO 205		14107908	66,51	6,50%			4
10	ARRUELA DE ENCOSTO		14107510	33,11	6,50%	1	1	1
11	ROTOR 136		5749304	544,90	3,25%	2	3	4
12	CONJUNTO ESTÁGIO INTERMEDIÁRIO		6040745	1.092,17	3,25%	1	2	3
13	BUCHA DISTANCIADORA		8159907	93,17	3,25%	1	2	3
14	O'RING 6"		47016308	10,06	5,20%	2	3	4
15	CONJUNTO ADAPTADOR DO ROTOR		14359509	64,80	3,25%	1	1	1
16	ARRUELA DE PRESSAO M10		14110704	0,86	6,50%	1	1	1
17	PARAFUSO CAB. SEXT.M10X25		14110605	5,24	6,50%	1	1	1
18	FLANGE DE SUCCÃO 1.1/2		11083508	531,93	3,25%	1	1	1
19	ARRUELA DE PRESSAO 12MM		14108005	0,68	6,50%	4	4	4
20	PORCA SEXTAVADA M12		14108104	1,71	6,50%	4	4	4
	MANOMETRO 0-100 PSI		98000011	94,95	0%	1		
21	MANOMETRO 0-200 PSI		98000029	94,95	0%		1	
	MANOMETRO 0-500 PSI		98000037	94,95	0%			1
22	PLUG 1/2"		31202302	12,43	3,25%	1	1	1

Dimensões do Produto



MODELO	DIMENSÕES											
	A*	B*	C	D	E*	G*	H*	I*	J*	O*	P	R*
3MA3	440,00	90,00	114,00	150,00	253,00	178,00	140,00	164,00	100,00	238,00	85,00	10,00
5MA5	580,00	100,00	114,00	230,00	340,00	198,00	160,00	188,00	140,00	259,00	85,00	12,00
3MB2	400,00	90,00	114,00	110,00	213,00	178,00	140,00	164,00	100,00	238,00	85,00	10,00
5MB4	540,00	100,00	114,00	190,00	300,00	198,00	160,00	188,00	140,00	258,00	85,00	12,00
75MB5	602,00	112,00	114,00	230,00	347,00	270,00	190,00	220,00	140,00	289,00	85,00	12,00
5MC2	460,00	100,00	114,00	110,00	220,00	198,00	160,00	188,00	140,00	258,00	85,00	12,00
75MC3	552,00	112,00	114,00	150,00	267,00	270,00	190,00	220,00	140,00	289,00	85,00	12,00
10MC4	596,00	132,00	114,00	190,00	326,00	310,00	216,00	248,00	140,00	335,00	85,00	12,00

NOTAS:

I - (*) As dimensões A, B, E, G, H, I, J, O e R variam conforme o motor elétrico utilizado.

Consulte a fábrica sobre as dimensões certificadas.

Dimensões da Embalagem

MODELO	SÉRIE	CÓDIGO	COMPRIMENTO (m)	LARGURA (m)	ALTURA (m)	m³	PESO (kg)
3MA3-T	MA	93100923	0,57	0,31	0,42	0,07	46,00
5MA5-T	MA	93100931	0,75	0,38	0,42	0,12	61,50
3MB2-T	MB	93100949	0,57	0,31	0,42	0,07	38,00
5MB4-T	MB	93100956	0,75	0,38	0,42	0,12	62,00
75MB5-T	MB	93100964	0,8	0,59	0,55	0,26	76,50
5MC2-T	MC	93100972	0,57	0,31	0,42	0,07	48,50
75MC3-T	MC	93100980	0,8	0,59	0,55	0,26	65,50
10MC4-T	MC	93100998	0,75	0,52	0,5	0,19	85,00



Série JMH Características



- CENTRÍFUGA MULTIESTÁGIO
- ROTAÇÃO NOMINAL 3.450 rpm
- MONOBLOCO - AÇO INOXIDÁVEL
- CORPO DE SUÇÃO E RECALQUE EM FERRO FUNDIDO
- MOTOR ELÉTRICO 60HZ
- SELO MECÂNICO EM EPDM (EMVITON OPCIONAL)

MODELO	SÉRIE	CODIGO	FASE	PREÇO (R\$)	IPI	POTÊNCIA (cv)	BOCAL SUÇÃO	BOCAL DESCARGA	APLICAÇÃO	PRESSÃO DE TRABALHO MÁXIMA	CORPO	ROTOR	EIXO DO MOTOR	MATERIAL DO SELO MECÂNICO	GRAU DE PROTEÇÃO	
JMH2-50-M		93400281	MONOFÁSICO	2.886,19		0,95										
JMH2-50-T		93400364	TRIFÁSICO	3.056,11		0,95	BSP 1"									
JMH2-60-T		93400372		3.956,88		1. ½										
JMH4-20-M		93400307	MONOFÁSICO	2.304,30		0,95										
JMH4-20-T		93400380	TRIFÁSICO	2.355,51		0,95										
JMH4-30-M		93400315	MONOFÁSICO	2.598,74		1. ½	BSP 1.1/4"									
JMH4-30-T		93400398		3.158,52		1. ½										
JMH4-40-T	JMH	93400406	TRIFÁSICO	3.522,78	3,25%	1. ½			ÁGUA LIMPA TEMPERATURA ATÉ 70° C	10 kgf/cm²	CAMARA EM INOX CORPO DE SUÇÃO E RECALQUE EM FERRO FUNDIDO	FECHADO, INOX 304	AÇO INOX 304	CERÂMICA CARBONO EPDM INOX 304	IP55	
JMH8-10-T		93400448		3.471,58			1. ½									
JMH8-15-T		93400455		3.917,31			2									
JMH8-20-T		93400463		4.922,82			3									
JMH8-25-T		93400471		5.135,79			3	BSP 1.1/2"								
JMH8-30-T		93400489		6.432,25			4									
JMH12-10-T		93400497		3.608,90			2									
JMH12-20-T		93400513		6.157,60			4									

Tabela de Seleção

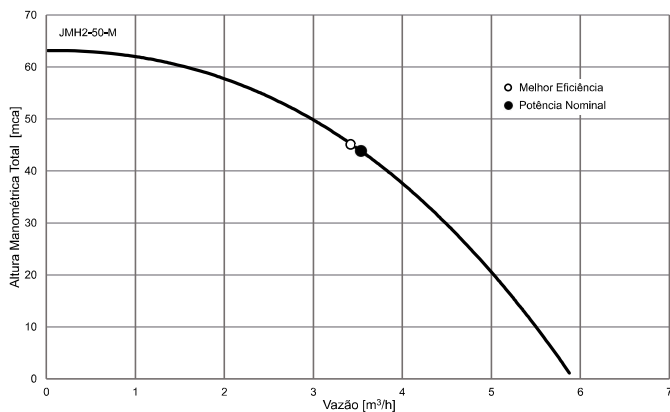
MODELO		ALTURA MANOMÉTRICA TOTAL (METROS)																	ALTURA MÁXIMA SEM VAZÃO						
MOTOR ELÉTRICO		6	9	11	13	15	17	19	21	24	26	28	30	35	39	43	45	47		51	56	60	65	70	
MONOFÁSICO	TRIFÁSICO	VAZÃO (METROS CÚBICOS POR HORA)																							
JMH2-50-M	JMH2-50-T						5,1	5,0	4,9	4,8	4,7	4,5	4,4	4,2	3,9	3,7	3,6	3,4	3,0	2,2	1,4				63,8
-	JMH2-60-T		5,8	5,7	5,6	5,5	5,4	5,3	5,3	5,1	5,0	5,0	4,9	4,6	4,5	4,3	4,2	4,1	3,9	3,5	3,2	2,7	2,0		77,2
JMH4-20-M	JMH4-20-T	12,9	11,8	11,0	10,2	9,4	8,6	7,5	6,3	4,2	2,2														26,9
JMH4-30-M	JMH4-30-T					11,3	10,8	10,3	9,8	9,0	8,3	7,7	6,9	4,7	2,6										41,7
-	JMH4-40-T					11,3	10,9	10,6	10,2	9,6	9,3	8,9	8,4	7,2	6,1	4,7	4,0	3,3	1,5						52,0
-	JMH8-10-T	15,6	14,4	13,6	12,6	11,5	10,5	9,4	8,1	5,9	3,5														27,2
-	JMH8-15-T	18,2	17,4	16,9	16,4	15,9	15,4	14,9	14,3	13,3	12,7	11,9	11,0	8,9	6,8										42,3
-	JMH8-20-T						13,8	13,4	13,0	12,4	11,9	11,4	11,0	9,4	8,1	6,6	5,8	4,8	1,4						51,5
-	JMH8-25-T						16,9	16,6	16,2	15,9	15,4	15,0	14,6	14,1	13,0	12,1	11,2	10,7	10,2	9,1	7,6	6,1	3,2		67,9
-	JMH8-30-T						15,7	15,4	15,2	14,6	14,1	13,7	13,3	12,5	11,8	11,1	10,7	10,3	9,4	8,2	7,2	5,8	4,1		75,6
-	JMH12-10-T			19,4	19,3	19,0	18,5	18,1	17,8	15,0	12,5	9,5													28,7
-	JMH12-20-T												18,7	18,4	17,8	16,6	14,8	13,7	12,5	9,2					54,1

NOTAS:

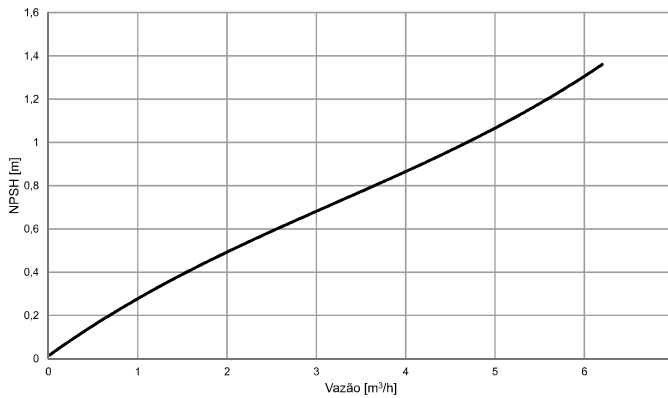
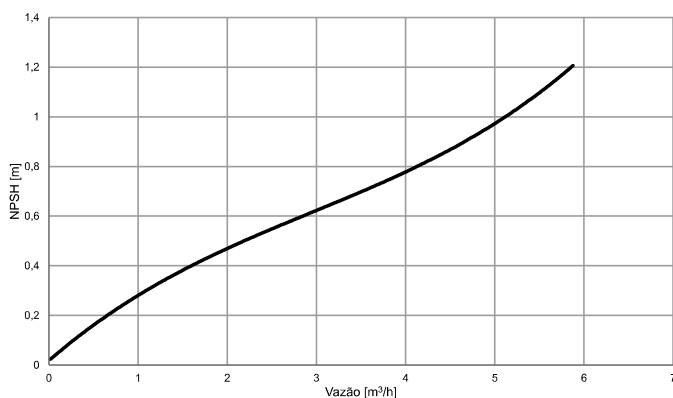
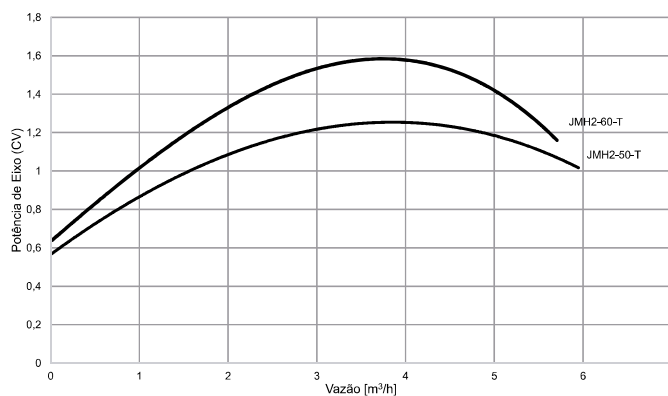
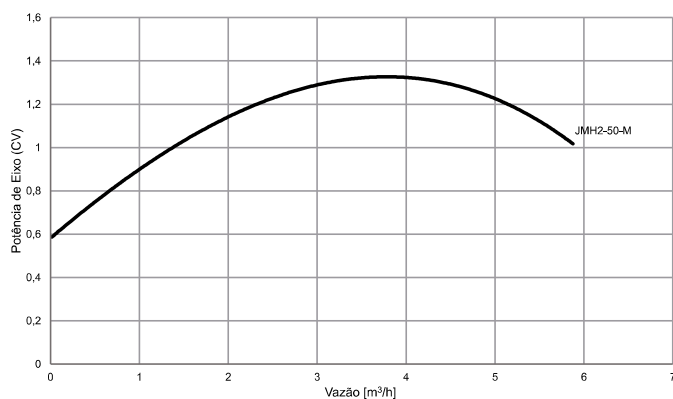
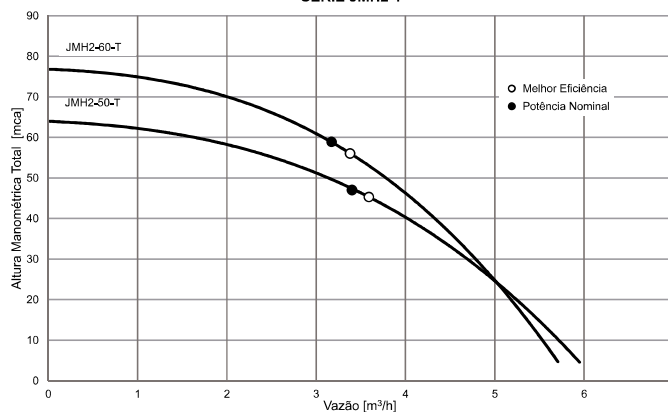
- 1 - Tabela de seleção feita com valor mínimo de vazão entre as bombas monofásicas e trifásicas.
- 2 - Os valores da tabela de seleção acima são válidos para água. Para líquidos com densidade e/ou viscosidade diferente da água, consultar o Suporte Técnico Jacuzzi sobre correção de valores.
- 3 - As potências indicadas são as nominais dos motores elétricos. Para as vazões à direita do ponto indicativo da potência nominal na curva de desempenho, entende-se que o motor está trabalhando acima de 100% da sua potência nominal, utilizando seu o seu fator de serviço.

Curvas de Desempenho JM2

SÉRIE JMH2-M (220V)



SÉRIE JMH2-T (220/380V)



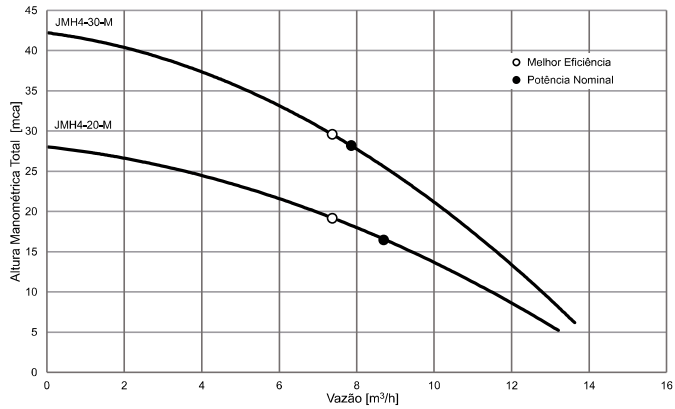
Os ensaios da série JMH foram realizados no Laboratório de Etiquetagem de Bombas Hidráulicas da Universidade Federal de Itajubá.



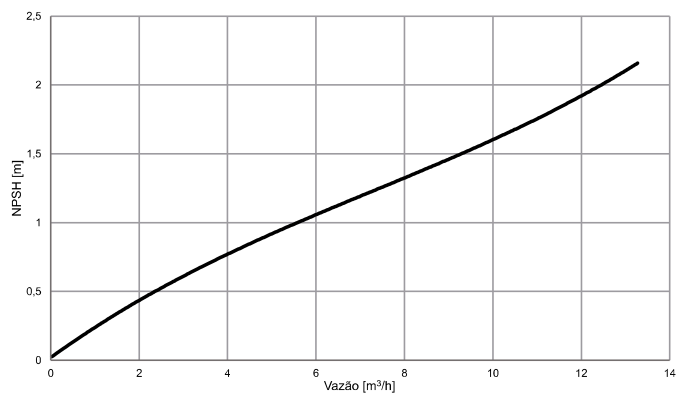
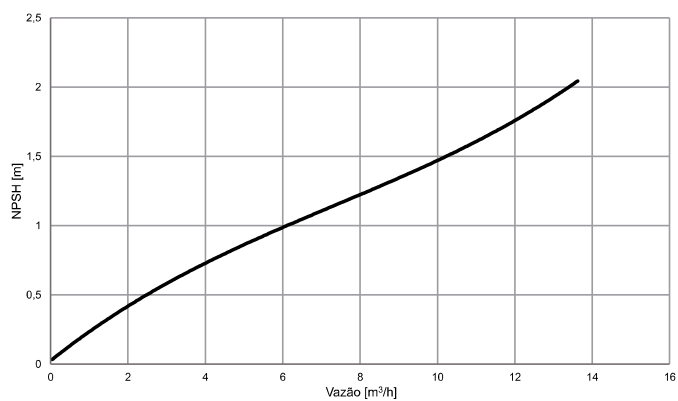
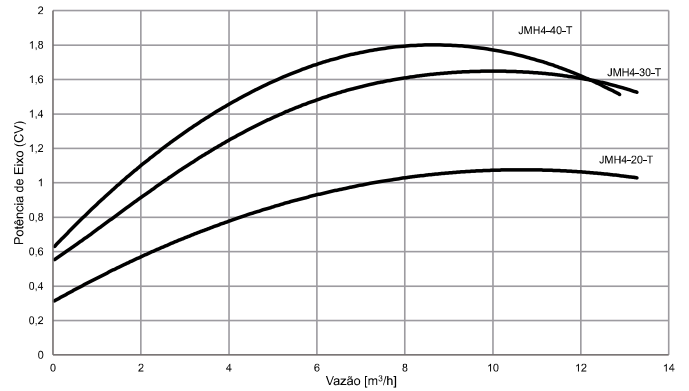
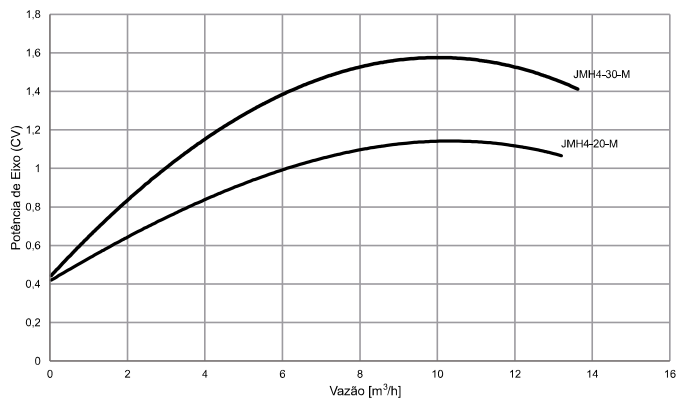
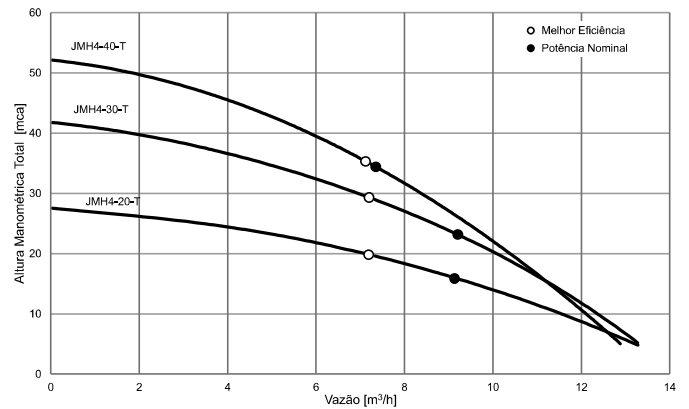


Curvas de Desempenho JM4

SÉRIE JM4-M (220V)



SÉRIE JM4-T (220/380V)

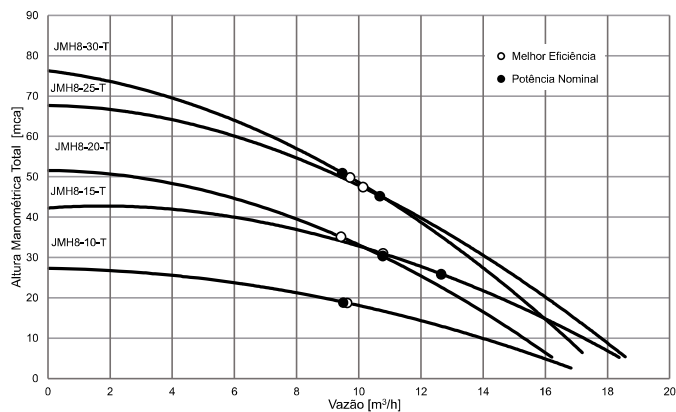


Os ensaios da série JM4 foram realizados no Laboratório de Etiquetagem de Bombas Hidráulicas da Universidade Federal de Itajubá.

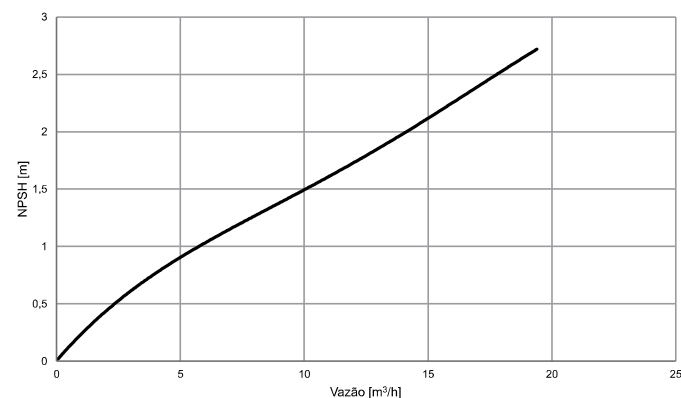
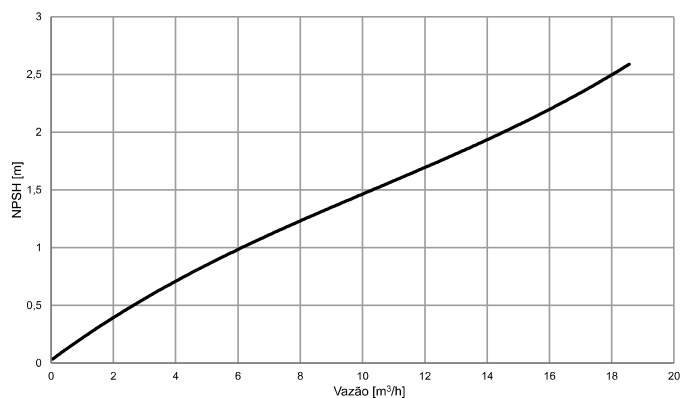
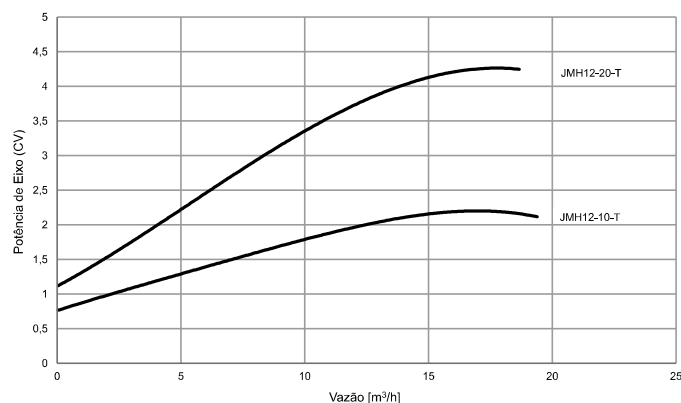
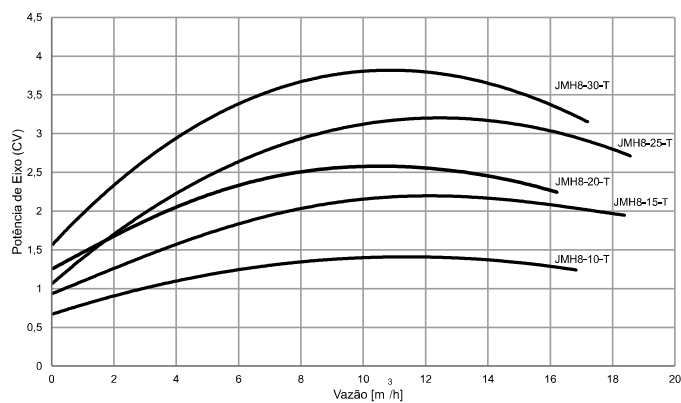
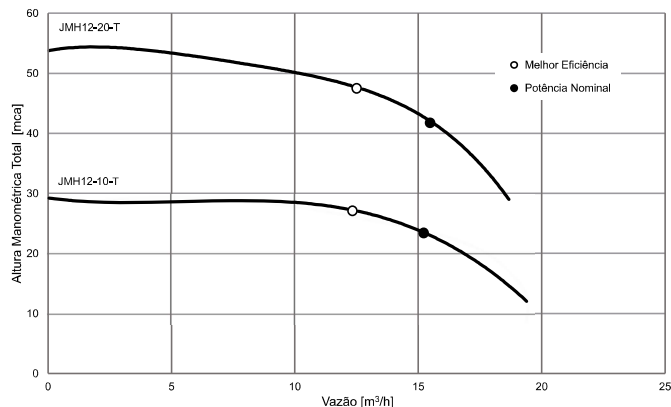


Curvas de Desempenho JMH8 - JMH12

SÉRIE JMH8-T(220/380V)



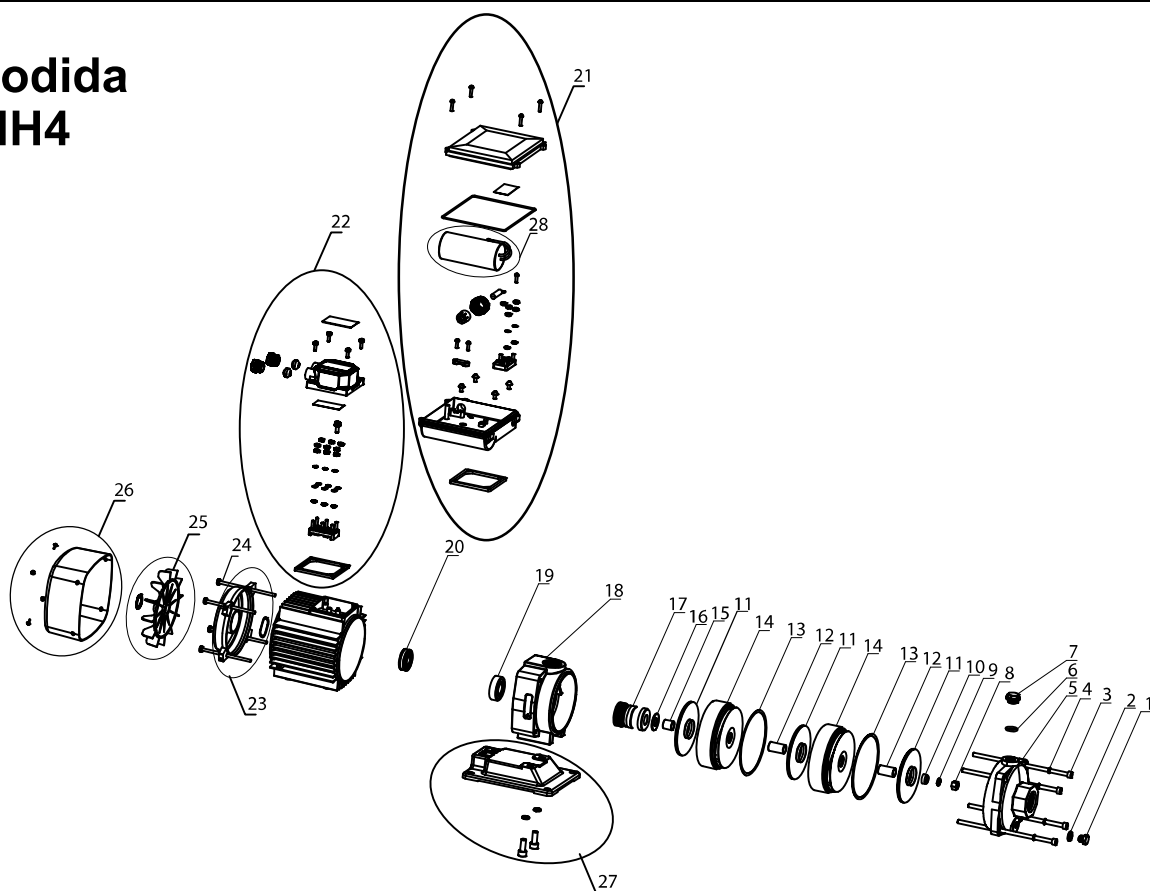
SÉRIE JMH12-T (220/380V)



Os ensaios da série JMH foram realizados no Laboratório de Etiquetação de Bombas Hidráulicas da Universidade Federal de Itajubá.

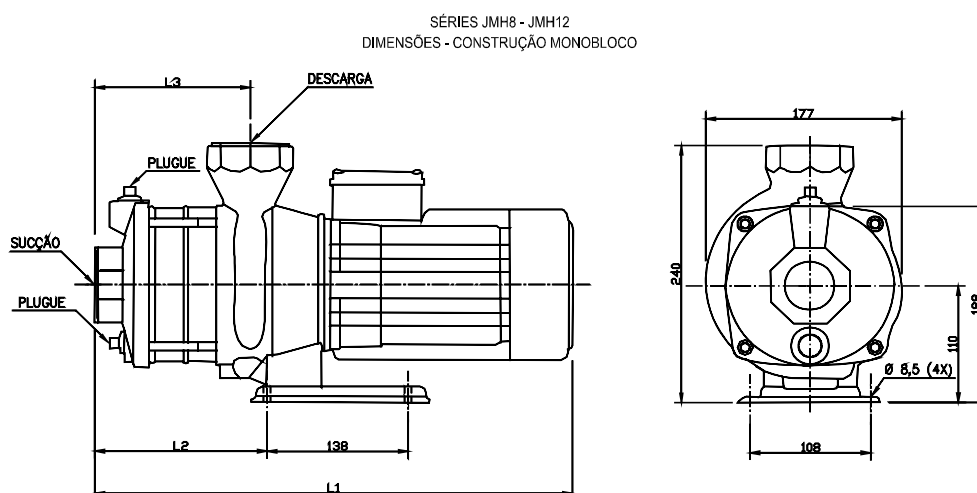
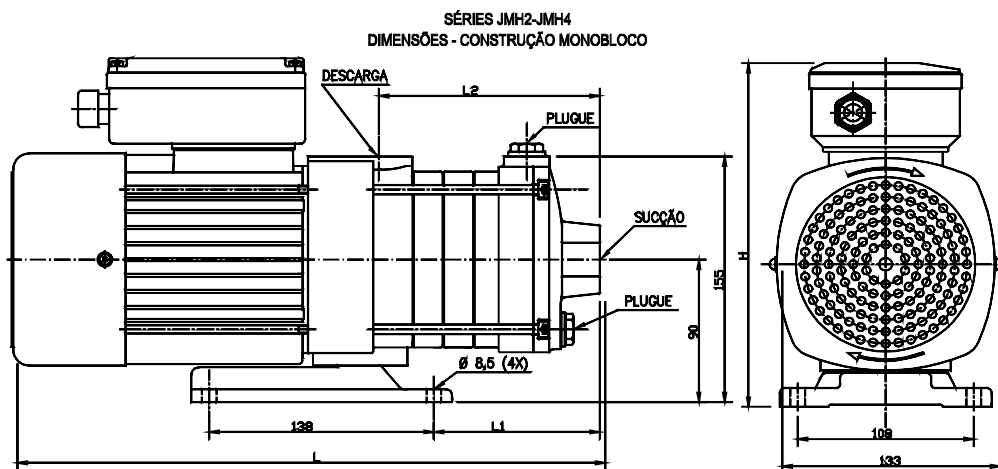


Vista Explodida JMH2 - JMH4



TÍTULO	MODELO	CODIGO BOMBA	PREÇO UNIT (R\$)	IPI										
BOMBAS CENTRIFUGAS BOCAIS ROSCADOS SÉRIE JMH2 E JMH4 60HZ	JMH2-50-M	93400281	2.886,19	3,25%	X									
	JMH4-20-M	93400307	2.304,30	3,25%		X								
	JMH4-30-M	93400315	2.598,74	3,25%			X							
	JMH2-50-T	93400364	3.056,11	3,25%				X						
	JMH2-60-T	93400372	3.956,88	3,25%					X					
	JMH4-20-T	93400380	2.355,51	3,25%						X				
	JMH4-30-T	93400398	3.158,52	3,25%								X		
JMH4-40-T	93400406	3.522,78	3,25%									X		
POS	DESCRIÇÃO	CODIGO PEÇA	PREÇO UNIT (R\$)	IPI	QUANTIDADE REQUERIDA									
1	PLUGUE DE DRENO IX	53018842	Sob Consulta		1	1	1	1	1	1	1	1	1	1
2	O'RING 14 X 2,4 NBR	47045521	Sob Consulta		1	1	1	1	1	1	1	1	1	1
3	PARAFUSO ALLEN C/CAB M6 X 70 ZC	14356042	Sob Consulta										4	
	PARAFUSO ALLEN C/CAB M6 X 90 ZC	14356059	Sob Consulta										4	
	PARAFUSO ALLEN C/CAB M6 X 110 ZC	14356067	Sob Consulta											4
	PARAFUSO ALLEN C/CAB M6 X 130 ZC	14356075	Sob Consulta		4									
	PARAFUSO ALLEN C/CAB M6 X 150 ZC	14356083	Sob Consulta											4
4	ARRUELA DE PRESSÃO 6MM ZC	14072375	Sob Consulta		4	4	4	4	4	4	4	4	4	4
5	CORPO DE SUÇÃO JMH 2	53018859	388,20	3,25%	1				1	1				
	CORPO DE SUÇÃO JMH 4	53017471	425,32	6,5%		1	1	1				1	1	1
6	O'RING 15 X 2,4 NBR	47045513	Sob Consulta		1	1	1	1	1	1	1	1	1	1
7	PLUGUE ESCORVA IX	53018875	Sob Consulta		1	1	1	1	1	1	1	1	1	1
8	PORCA M8 IX	14359210	Sob Consulta		1	1	1	1	1	1	1	1	1	1
9	ARRUELA DE PRESSÃO 8MM - JMH2-JMH4	53023099	Sob Consulta		1	1	1	1	1	1	1	1	1	1
10	BUCHA DE ACOPLAMENTO	53018883	9,48	0%	1	1	1	1	1	1	1	1	1	1
11	ROTOR JMH2	53017927	75,56	3,25%	5				5	6				
	ROTOR JMH4	53017935	94,62	3,25%		2	3				2	3	4	
12	BUCHA LONGA JMH2	53018453	13,08	3,25%	4				4	5				
	BUCHA LONGA JMH4	53018602	38,10	3,25%		1	2				1	2	3	
13	GUARNIÇÃO 110 X 103 X 0,5 MM JPBS/A*	53018446	10,77	6,5%	5	2	3	5	6	2	3	4		
	ESTAGIO JMH2	53018131	141,91	3,25%	4				4	5				
14	ESTAGIO JMH4	53018594	141,91	3,25%	1	1	2				1	2	3	
	BUCHA CURTA JMH2	53018461	9,48	3,25%	1				1	1				
15	BUCHA CURTA JMH4	53018610	17,44	3,25%		1	1				1	1	1	1
	ANEL DE ENCOSTO JMH2-4	53018479	9,48	3,25%	1	1	1	1	1	1	1	1	1	1
16	SELO MECANICO 560A-16 BUNA N	53018487	104,92	6,5%	1	1	1	1	1	1	1	1	1	1
17	CORPO DE DESCARGA JMH2- JMH4	53018891	479,41	3,25%	1	1	1	1	1	1	1	1	1	1
18	ROLAMENTO DIANTEIRO JMH2-JMH4	53017679	Sob Consulta		1	1	1	1	1	1	1	1	1	1
19	ROLAMENTO TRASEIRO JMH2-JMH4	53017521	Sob Consulta		1	1	1	1	1	1	1	1	1	1
20	CAIXA DE LIGAÇÃO MONOFASICA JMH2-JMH4	53017711	Sob Consulta		1	1	1	1	1	1	1	1	1	1
21	CAIXA DE LIGAÇÃO TRIFASICA JMH2-JMH4	53017554	Sob Consulta		1	1	1	1	1	1	1	1	1	1
22	KIT TAMPA TRASEIRA JMH2-JMH4	53017737	Sob Consulta		1	1	1	1	1	1	1	1	1	1
23	PARAFUSO DE FIXAÇÃO CARCAÇA JMH2-JMH4	53017604	Sob Consulta		1	1	1	1	1	1	1	1	1	1
24	KIT VENTONHA JMH2-JMH4-JMH8-10-JMH8-15	53017612	Sob Consulta		1	1	1	1	1	1	1	1	1	1
25	KIT DEFLETOR JMH2-JMH4	53019188	Sob Consulta		1	1	1	1	1	1	1	1	1	1
26	KIT BASE JMH2-JMH4	53018495	83,59	6,5%	1	1	1	1	1	1	1	1	1	1
27	CAPACITOR 20uF/450V	53018503	116,18	6,5%	1	1								
	CAPACITOR 30uF/450V	53018578	245,49	6,5%							1			

Dimensões do Produto



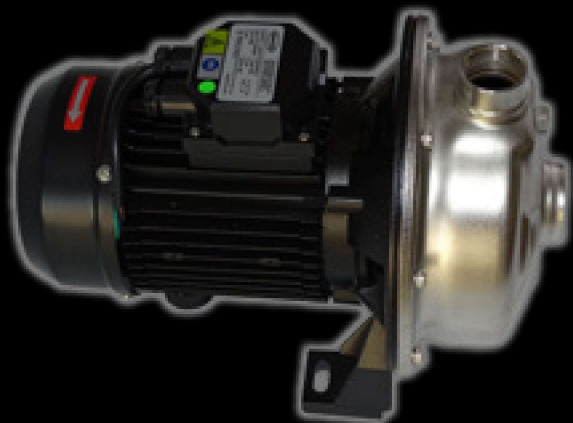
MODELO	DIMENSÕES				
	L	L1	L2	L3	H
JMH2-50-M	380,0	144,0	154,0	-	210,0
JMH2-50-T	380,0	144,0	154,0	-	190,0
JMH2-60-T	398,0	162,0	172,0	-	190,0
JMH4-20-M	335,0	99,0	109,0	-	210,0
JMH4-20-T	335,0	99,0	109,0	-	190,0
JMH4-30-M	362,0	126,0	136,0	-	210,0
JMH4-30-T	362,0	126,0	136,0	-	190,0
JMH4-40-T	389,0	153,0	163,0	-	190,0
JMH8-10-T	-	325,0	69,0	78,0	-
JMH8-15-T	-	390,0	99,0	108,0	-
JMH8-20-T	-	390,0	99,0	108,0	-
JMH8-25-T	-	420,0	129,0	138,0	-
JMH8-30-T	-	510,0	129,0	138,0	-
JMH12-10-T	-	360,0	69,0	78,0	-
JMH12-20-T	-	480,0	99,0	108,0	-

Dimensões da Embalagem

MODELO	SÉRIE	CÓDIGO	COMPRIMENTO (m)	LARGURA (m)	ALTURA (m)	m³	PESO (kg)
JMH4-20-M	JMH	93400307	0,43	0,19	0,25	0,02	12,35
JMH4-20-T	JMH	93400380	0,43	0,19	0,25	0,02	12,05
JMH2-50-M	JMH	93400281	0,43	0,19	0,25	0,02	13,35
JMH2-50-T	JMH	93400364	0,43	0,19	0,25	0,02	13,35
JMH4-30-M	JMH	93400315	0,43	0,19	0,25	0,02	12,85
JMH4-30-T	JMH	93400398	0,43	0,19	0,25	0,02	12,05
JMH8-10-T	JMH	93400448	0,40	0,22	0,29	0,03	16,05
JMH4-40-T	JMH	93400406	0,43	0,19	0,25	0,02	12,35
JMH2-60-T	JMH	93400372	0,45	0,19	0,25	0,02	14,25
JMH12-10-T	JMH	93400497	0,42	0,23	0,29	0,03	22,33
JMH8-15-T	JMH	93400455	0,45	0,23	0,29	0,03	17,05
JMH8-25-T	JMH	93400471	0,52	0,23	0,29	0,03	18,42
JMH8-20-T	JMH	93400463	0,50	0,22	0,29	0,03	23,05
JMH8-30-T	JMH	93400489	0,55	0,23	0,29	0,04	27,17
JMH12-20-T	JMH	93400513	0,55	0,23	0,29	0,04	30,45

Série JCA-JCB

Características



- CENTRÍFUGA MONOESTÁGIO
- ROTAÇÃO NOMINAL DE 3450 RPM
- CONSTRUÇÃO MONOBLOCO
- MOTOR ELÉTRICO 60HZ
- BOCAIS ROSCADOS
- CORPO E ROTOR EM INOX

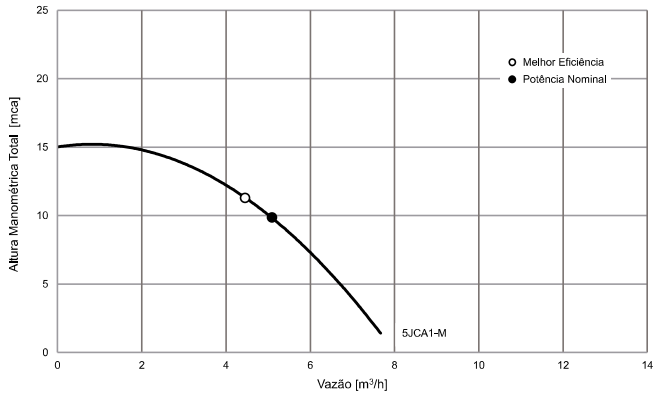
MODELO	SÉRIE	CODIGO	FASE	PREÇO (R\$)	IPI	POTÊNCIA	BOCAL SUÇÇÃO	BOCAL DESCAR-GA	APLICA-ÇÃO	PRESSÃO DE TRABALHO MÁXIMA	CORPO	ROTOR	EIXO DO MOTOR	MATERIAL DO SELO MECÂNICO	GRAU DE PROTE-ÇÃO
1JCA1	JC	93400075	TRIFÁSICO	1.957,00	3,25%	0,95	BSP 1.1/4"	BSP 1"	ÁGUA POTÁVEL COM TEM- PERATURA ATE 70° C	8 kfg/cm²	INOX 304	FECHADO INOX 304	INOX 304	CERÂMICA CARBONO	IP55
5JCA1		93400018	MONOFÁSICO	1.336,00		1/2				3 kfg/cm²					
5JCA1		93400067	TRIFÁSICO	1.355,00		2				8 kfg/cm²					
2JCB1		93400109	TRIFÁSICO	3.128,00		1,5				8 kfg/cm²					
15JCB1		93400091	TRIFÁSICO	2.387,00											

Tabela de Seleção

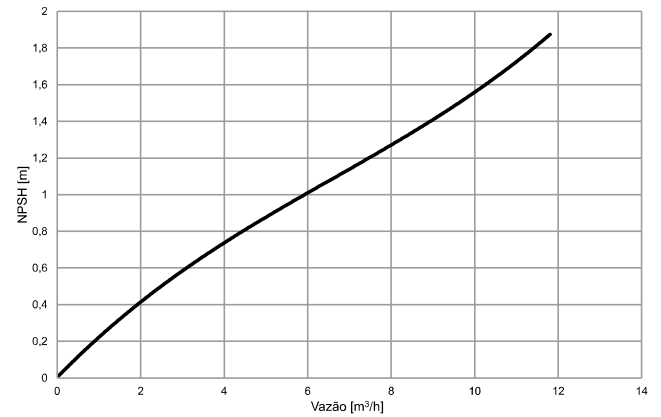
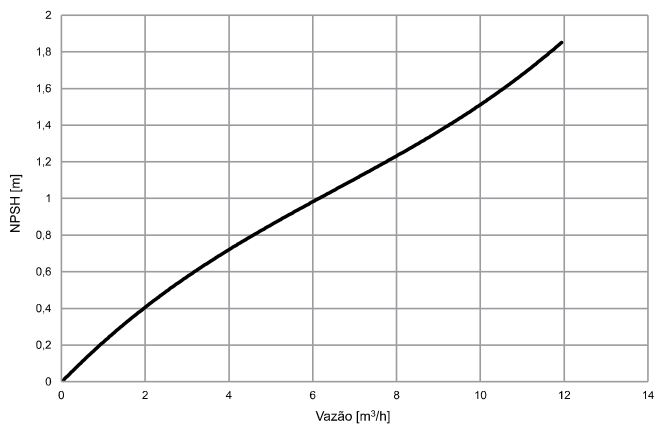
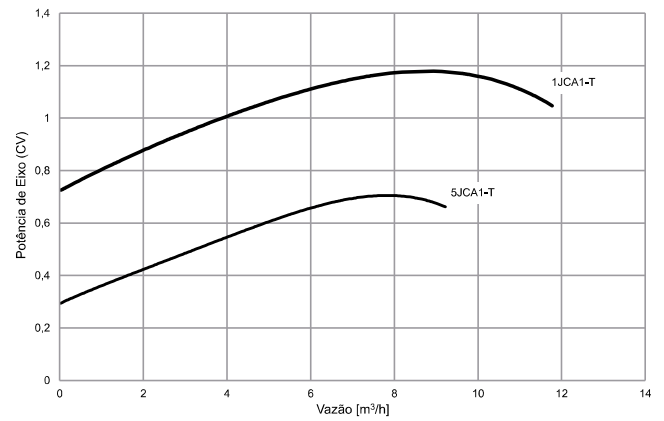
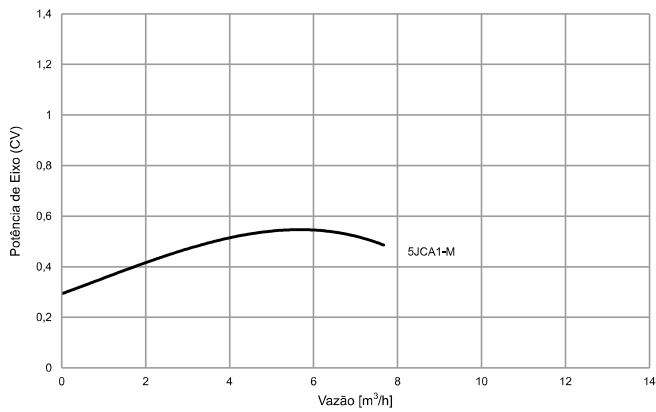
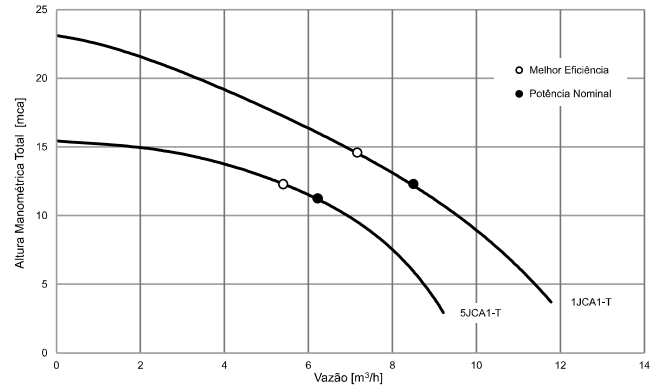
MODELO		CV	ALTURA MANOMÉTRICA TOTAL (METROS)																											ALTURA MÁXIMA SEM VAZÃO
MOTOR ELÉTRICO			4	5	6	7	8	9	10	11	12	13	14	15	16	17	18	19	20	21	22	23	24	25	26	27	28	29		
MONOFÁSICO	TRIFÁSICO		VAZÃO (METROS CÚBICOS POR HORA)																											
	1JCA1-T	0,95	11,6	11,2	10,8	10,5	10,2	9,8	9,4	9,0	8,6	7,9	7,3	6,7	6,0	5,3	4,6	2,4	3,3	2,3	1,1									22,9
5JCA1-M	5JCA1-T	1/2		6,7	6,4	6,1	5,8	5,5	5,1	4,7	4,2	3,6	2,8	1,1															15,3	
	2JCB1-T	2			15,7			14,5			13,6			12,5			11,0		9,7		8,4	7,6	6,8	5,9	4,9	3,8	2,4	0,5	29,3	
	15JCB1-T	1,5			14,3			13,3			11,8			9,8			7,3		5,4		3,0	0,7							23,3	

Curvas de Desempenho JCA

SÉRIE JCA-M (220V)



SÉRIE JCA-T (220/380V)

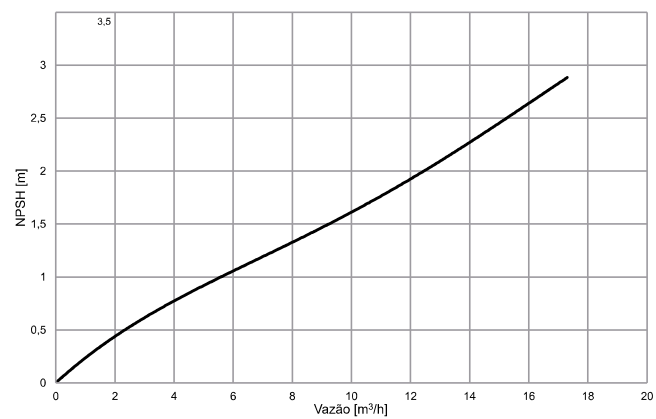
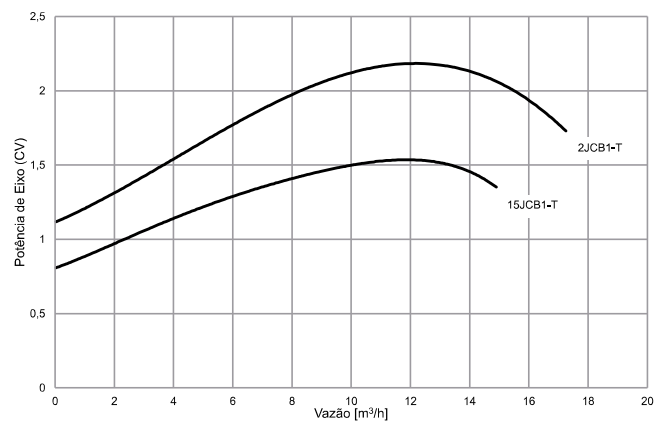
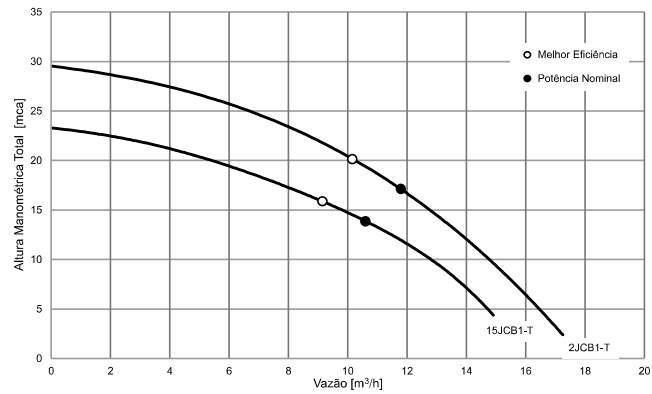


Os ensaios da série JC foram realizados no Laboratório de Etiquetação de Bombas Hidráulicas da Universidade Federal de Itajubá.



Curvas de Desempenho JCB

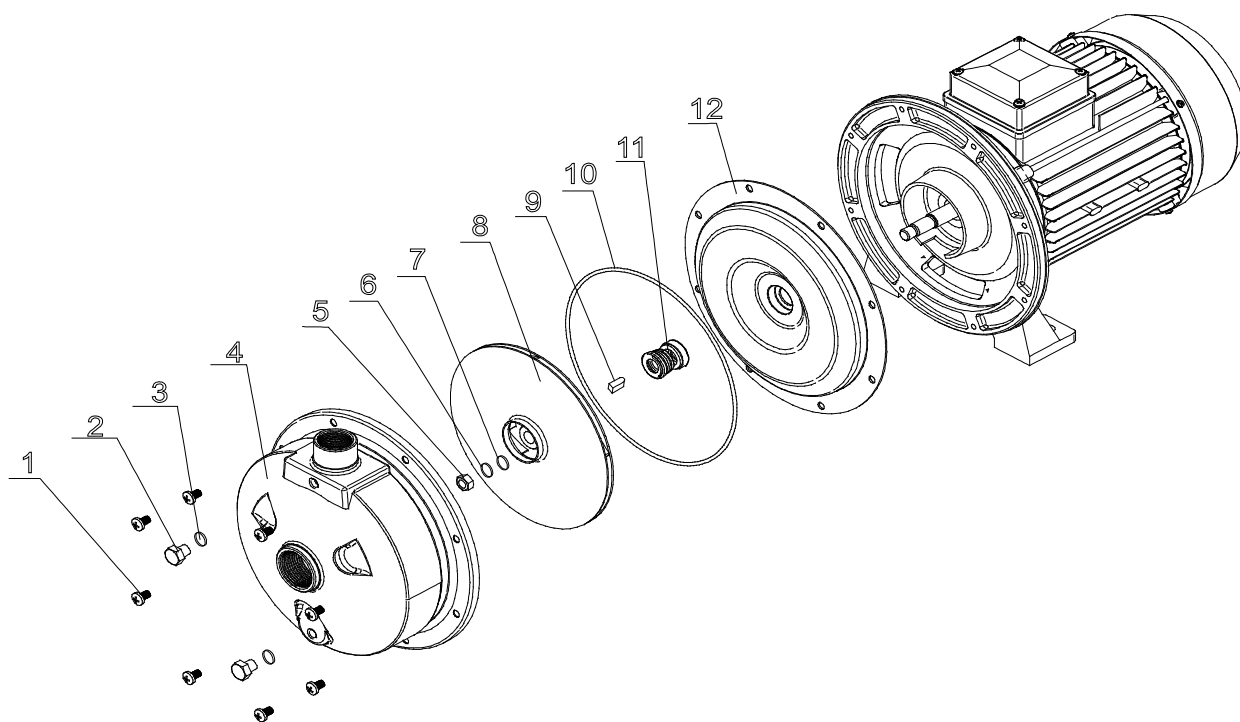
SÉRIE JCB-T (220/380V)



Os ensaios da série JC foram realizados no Laboratório de Etiquetagem de Bombas Hidráulicas da Universidade Federal de Itajubá.



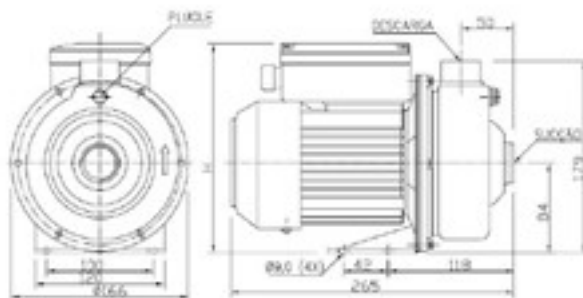
Vista Explodida JCA - JCB



TÍTULO		MODELO	CODIGO BOMBA	PREÇO UNIT (R\$)	IPI						
BOMBAS CENTRIFUGAS BOCAIS ROSCADOS		BOMBA 5JCA1-M	93400018	1.554,82	3,25%	X					
		BOMBA 5JCA1-T	93400067	1.576,93	3,25%		X				
		BOMBA 1JCA1-T	93400075	2.277,53	3,25%			X			
		BOMBA 15JCB1-T	93400091	2.777,96	3,25%				X		
		BOMBA 2JCB1-T	93400109	3.640,33	3,25%					X	
POS	DESCRIÇÃO	CÓDIGO PEÇA	PREÇO UNIT (R\$)	IPI	QUANTIDADE						
1	PARAFUSO ALLEN M6 X 12 IX	14356034	Sob Consulta		8	8	8	8	8		
2	PLUGUE M10 X 1,2 IX	53018669	Sob Consulta		2	2	2	2	2		
3	ANEL ORING 14 X 2,4 NBR	47045521	Sob Consulta		2	2	2	2	2		
4	CORPO A	53018024	717,68	3,25%	1	1					
	CORPO B	53018032	695,40	3,25%			1	1			
	CORPO C	53018040	688,29	3,25%						1	
5	PORCA M10 IX	14359228	Sob Consulta		1	1	1	1	1		
6	ARRUELA DE PRESSÃO 10MM IX	14072367	Sob Consulta		1	1	1	1	1		
7	ARRUELA LISA 10MM IX	14074041	Sob Consulta		1	1	1	1	1		
8	ROTOR A	53017877	175,20	3,25%	1	1					
	ROTOR B	53017885	240,30	3,25%			1				
	ROTOR C	53017893	415,72	3,25%							
	ROTOR D	53017901	402,58	3,25%					1		
	ROTOR E	53017919	278,20	3,25%						1	
9	CHAVETA IX304	53018677	99,13	6,5%	1	1	1	1	1		
10	ANEL ORING 160 X 4,5 NBR	47045539	Sob Consulta	5,2%	1	1	1	1	1		
	SELO MECANICO BUNA N 560A-12	53018230	78,68	6,5%	1	1					
	SELO MECANICO BUNA N 560A-16	53018214	121,97	6,5%			1	1	1		
12	DIFUSOR A	53018412	124,82	3,25%	1	1					
	DIFUSOR B	53018420	247,30	3,25%			1	1			
	DIFUSOR C	53018438	302,80	3,25%						1	

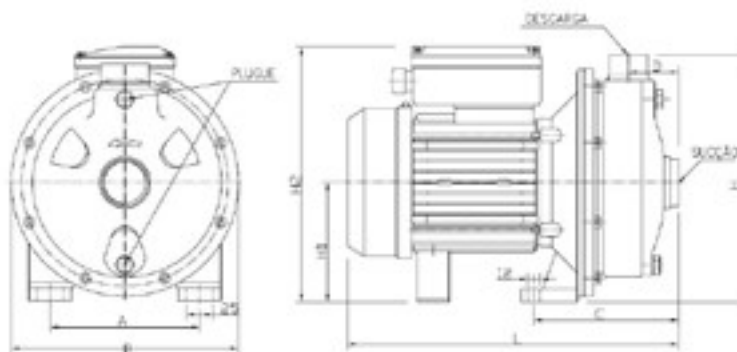
Dimensões do Produto

SÉRIE JCA - JCB DIMENSÕES - CONSTRUÇÃO MONOBLOCO



MODELO		CV	BOCAIS COLÁVEIS (mm)		DIMENSÕES (mm)	
MOTOR ELÉTRICO			SUC.	DESC.	M*	T*
MONOFÁSICO	TRIFÁSICO	1/2	1.1/4"	1"	196	174
5JCAI-M	5JCAI-T					

M*: MONOFÁSICO
T*: TRIFÁSICO



MODELO		CV	BOCAIS COLÁVEIS (mm)		DIMENSÕES (MILÍMETROS)								
MOTOR ELÉTRICO			SUC.	DESC.	A	B	C	D	L	H	H1	H2	
MONOFÁSICO	TRIFÁSICO	0,95	1.1/4"	1"	140	213	138	47	313	222	210	242	220
-	1JCAI-T												
-	15JCB1-T	1.1/2	1.1/4"	1"	140	213	138	47	313	222	210	242	220
-	2JCB1-T	2.0	1.1/4"	1"	150	234	140	49	337	240	120	251	253

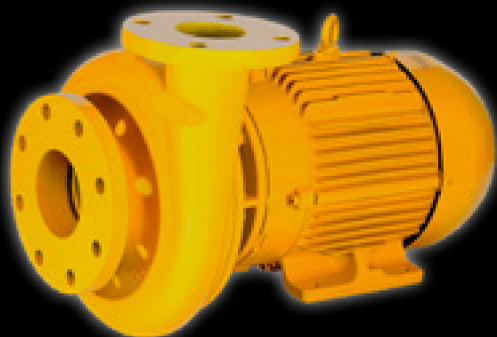
M*: MONOFÁSICO
T*: TRIFÁSICO

Dimensões da Embalagem

MODELO	SÉRIE	CODIGO	COMPRIMENTO (m)	LARGURA (m)	ALTURA (m)	m ³	PESO (kg)
5JCA1-M	JC	93400018	0,3	0,18	0,24	0,01	6
1JCA1-T		93400075	0,35	0,245	0,265	0,02	9,6
5JCA1-T		93400067	0,3	0,18	0,24	0,01	6
2JCB1-T		93400109	0,41	0,26	0,285	0,03	17,6
15JCB1-T		93400091	0,375	0,245	0,265	0,02	14,6



Série E / F / G Características



- CENTRIFUGA MONOESTÁGIO
- ROTAÇÃO NOMINAL 1760 rpm (E / F)
- ROTAÇÃO NOMINAL 3500 rpm (G)
- CONSTRUÇÃO MONOBLOCO
- MOTOR ELÉTRICO 60HZ
- SELO MECÂNICO EM VITON (OPCIONAL)

MODELO	SÉRIE	CODIGO	FASE	PREÇO (R\$)	IPI	POTÊNCIA (cv)	FLANGE SUÇÇÃO	FLANGE DESCARGA	APLICAÇÃO	PRESSÃO DE TRABALHO MÁXIMA	CORPO	ROTOR	MATERIAL DO ROTOR	VEDAÇÃO	GRAU DE PROTEÇÃO
5EB3-T	E	93300192		15.100,14	0%	5	4"	3"	APLICAÇÕES GERAIS DE BOMBAMENTO	7,6 kfg/cm ²	FERRO FUNDIDO	FECHADO, UNIDO COM CHAVETA	FERRO FUNDIDO	SELO MECÂNICO, COM FACES DE CERÂMICA E CARBONO	IP55
75EB3-T		93300200		18.441,37		7,5	4"	3"							
10EB4-T		93300259		23.730,79		10	5"	4"							
10EB3-T		93300218		20.155,63		10	4"	3"							
15EB4-T		93300267		29.318,13		15	5"	4"							
20EB4-T		93300275		32.461,52		20	5"	4"							
20EB5-T		93300531		43.022,89		20	6"	5"							
30EB5-T		93300556		54.166,15		30	6"	5"							
40EB5-T		93300564		67.602,07		40	6"	5"							
50EB5-T		93300572		72.452,74		50	6"	5"							
30EB6-T		93300580		60.681,03		30	8"	6"							
40EB6-T		93300598		74.509,15		40	8"	6"							
50EB6-T		93300606		87.092,02		50	8"	6"							
60EB6-T		93300614		100.971,34		60	8"	6"							
75EB6-T		93300622		106.407,39		75	8"	6"							
100EB6-T		93300630		129.313,06		100	8"	6"							
5FA6-T		F		93321362		TRIFÁSICO	17.930,47	0%							
75FA6-T	93321370		21.268,21	7,5	8"		6"								
10FA6-T	93321388		22.706,65	10	8"		6"								
15FA6-T	93321396		29.363,52	15	8"		6"								
20FA6-T	93321404		32.409,15	20	8"		6"								
3FB3-T	93321339		11.800,80	3	4"		3"								
5FB3-T	93321347		12.888,94	5	4"		3"								
3FB4-T	93321453		13.086,79	3	5"		4"								
5FB4-T	93321461		14.163,29	5	5"		4"								
75FB4-T	93321479		17.502,20	7,5	5"		4"								
10FB6-T	93321073		22.555,36	10	8"		6"								
15FB6-T	93321081		27.695,81	15	8"		6"								
20FB6-T	93321099		30.840,36	20	8"		6"								
25FB6-T	93321107		41.983,62	25	8"		6"								
3FC2-T	93321636		9.200,90	3	3"		2"								
3FC3-T	93321644		9.967,84	3	4"		3"								
3FC4-T	93321651		12.886,62	3	5"		4"								
5FC4-T	93321669	13.958,46	5	5"	4"										
75FC4-T	93321677	17.292,71	7,5	5"	4"										
10FC4-T	93321685	19.060,51	10	5"	4"										
3GA3-T	G	93341675	TRIFÁSICO	11.671,62	0%	3	4"	3"	APLICAÇÕES GERAIS DE BOMBAMENTO	7 kfg/cm ²	FERRO FUNDIDO	FECHADO, UNIDO COM CHAVETA	FERRO FUNDIDO	SELO MECÂNICO, COM FACES DE CERÂMICA E CARBONO	IP55
5GA3-T		93341683		12.110,37		5	4"	3"							
75GA3-T		93341691		13.567,43		7,5	4"	3"							
10GA3-T		93341709		16.767,85		10	4"	3"							
3GB2-T		93340503		10.076,07		3	3"	2"							
5GB2-T		93340511		10.449,65		5	3"	2"							
75GB2-T		93340529		12.184,85		7,5	3"	2"							
10GB2-T		93340537		15.097,81		10	3"	2"							
15GB2-T		93340479		17.135,60		15	3"	2"							
75GB3-T		93342152		15.085,01		7,5	4"	3"							
10GB3-T		93340545		18.195,81		10	4"	3"							
20GB3-T		93340560		27.879,69		20	4"	3"							
25GB3-T		93340578		33.575,26		25	4"	3"							
15GB3-T		93340552		20.507,09		15	4"	3"							
30GB3-T		93340586		41.431,99		30	4"	3"							
40GB3-T		93340594		58.133,50		40	4"	3"							
15GB4-T		93340917		21.824,50		15	5"	4"							
20GB4-T	93340925	29.067,91	20	5"	4"										
30GB4-T	93340941	42.676,08	30	5"	4"										
40GB4-T	93340958	59.377,59	40	5"	4"										
50GB4-T	93340966	68.794,96	50	5"	4"										
60GB4-T	93340974	80.349,03	60	5"	4"										
3GC2-T	93341576	10.050,47	3	3"	2"										
5GC2-T	93341584	10.498,52	5	3"	2"										
75GC2-T	93341592	12.155,76	7,5	3"	2"										
10GC2-T	93341600	15.071,04	10	3"	2"										
15GC2-T	93341618	17.300,86	15	3"	2"										
20GC2-T	93341626	26.253,88	20	3"	2"										
30GC4-T	93341089	42.167,50	30	5"	4"										
40GC4-T	93341097	58.866,69	40	5"	4"										
50GC4-T	93341105	68.346,90	50	5"	4"										
60GC4-T	93341113	79.910,29	60	5"	4"										

Bombas Centrífugas série E-F-G

Tabela de Seleção

SÉRIE E

MODELO	ALTURA MANOMÉTRICA TOTAL (METROS)																ALTURA MÁXIMA SEM VAZÃO
	12	14	16	18	20	23	26	30	35	40	45	50	55	60	65	70	
MOTOR ELÉTRICO	VAZÃO (METROS CÚBICOS POR HORA)																ALTURA MÁXIMA SEM VAZÃO
TRIFÁSICO	VAZÃO (METROS CÚBICOS POR HORA)																
5EB3-T		61	57,4	52,7	46,4	34											25,6
75EB3-T			68,8	67,2	64,6	59,9	53,6	37,6									32,3
10EB3-T				69,6	68,1	65,9	62,5	54,9	41,9	20,1							39,6
10EB4-T	134,9	125,9	116,5	104,8	89,7	58,8											23,7
15EB4-T		161	153,6	146,1	137,8	123,2	105,6	75,9									31,4
20EB4-T					155	143,7	131,5	110,4	74,6								36,8
20EB5-T	215,7	206,2	196	184,8	173,1	152,8	120,9										27,8
25EB5-T				246	236	218	198	160									35,0
30EB5-T					246	230	204	150									39,0
40EB5-T								260	234	200	146						48,0
50EB5-T									260	230	196	144					52,8
30EB6-T	336	326	316	304	292	270	244	196									35,0
40EB6-T				354	344	330	314	284	234	140							43,0
50EB6-T					372	360	340	310	266	200							48,0
60EB6-T								380	358	328	290	230					55,0
75EB6-T										384	360	324	276	196			63,0
100EB6-T											424	404	378	342	290	226	76,0

SÉRIE F

MODELO	ALTURA MANOMÉTRICA TOTAL (METROS)											ALTURA MÁXIMA SEM VAZÃO
	4	6	8	10	12	14	16	18	20	22	24	
MOTOR ELÉTRICO	VAZÃO (METROS CÚBICOS POR HORA)											ALTURA MÁXIMA SEM VAZÃO
TRIFÁSICO	VAZÃO (METROS CÚBICOS POR HORA)											
5FA6-T		183,9	151,4	97,3								10,4
75FA6-T		231,2	206,7	180,9	137,1	69,8						13,5
10FA6-T			238,2	215,1	188,6	141,8	69,2					15,6
15FA6-T				274,9	252,8	229,1	200,6	154,8	90,4			19,8
20FA6-T				310,2	291,9	271,9	246,9	217,3	177,8	130,7		23,2
3FB3-T		57,7	51,6	44,8	35,8	24,1						14,5
5FB3-T				73,7	69,1	63,5	55,7	47,3	37,6	21,2		21,8
3FB4-T		89,6	80,7	70,7	56,7	32,5						13,9
5FB4-T				96,2	88,4	77,6	65,6	48,1				19,4
75FB4-T				114,6	107,9	100,9	91,3	81,0	69,4	52,1		23,4
10FB6-T			233,9	203,0	161,1	102,4						13,3
15FB6-T				278,1	248,6	219,0	174,1	108,6				17,2
20FB6-T					302,6	281,0	253,8	221,1	169,9	104,0		20,9
25FB6-T					341,5	319,1	296,1	269,1	237,0	194,1	139,9	23,0
3FC2-T	53,2	50,0	46,7	42,8	38,2	32,6	25,9	15,9				18,2
3FC3-T		72,6	66,1	58,0	46,5	23,2						14,4
3FC4-T		79,1	53,8									8,4
5FC4-T			101,6	85,1	50,3							11,5
75FC4-T			138,8	125,0	111,7	95,7	67,7					15,5
10FC4-T					144,2	135,0	126,5	110,6	88,3			20,2

NOTAS:

- 1 - Tabela de seleção feita com valor mínimo de vazão entre as bombas monofásicas e trifásicas.
- 2 - Os valores da tabela de seleção acima são válidos para água. Para líquidos com densidade e/ou viscosidade diferente da água, consultar o Suporte Técnico Jacuzzi sobre correção de valores.
- 3 - As potências indicadas são as nominais dos motores elétricos. Para as vazões à direita do ponto indicativo da potência nominal na curva de desempenho, entende-se que o motor está trabalhando acima de 100% da sua potência nominal, utilizando seu o seu fator de serviço.



Bombas Centrífugas série E-F-G

Tabela de Seleção

SÉRIE G

MODELO	MOTOR ELÉTRICO	CV	ALTURA MANOMÉTRICA TOTAL (METROS)																
			10	15	20	25	30	35	40	45	50	55	60	65	70	75	80	85	90
TRIFÁSICO			VAZÃO (METROS CÚBICOS POR HORA)																
3GB2-T	3	32,4	25,9	18,1															
5GB2-T	5		42,2	36,4	30,1	21,7													
75GB2-T	7.1/2		51,6	48,1	44,3	40,5	33,5	26,3	18,8										
10GB2-T	10			58,3	53,7	49,8	47,4	41,9	35,1	27,1	12,7								
15GB2-T	15				58	56	54	51	47	42	36	26							
3GC2-T	3	38,3	30	2,8															
5GC2-T	5		50	43	36	22,2													
75GC2-T	7.1/2			54,8	51,1	45,1	35,4	23,7											
10GC2-T	10				64	56	48	38	25										
15GC2-T	15			82,7	80,1	77,4	70,9	65,3	59,8	47	41,3	24,2							
20GC2-T	20							76,7	71,5	65,7	59,8	53,4	43,6	27					
3GA3-T	3	44,9	31,8																
5GA3-T	5	59,7	55,2	47,3	34,6														
75GA3-T	7.1/2		73,7	63	57,1	47,3	36,7	10,6											
10GA3-T	10		86,5	79,66	73,9	67,6	55,7	49,1	36,7	12,7									
75GB3-T	7.1/2	76	65,3	54	38,5														
10GB3-T	10	92,1	86,4	80,6	67,9	55	37												
15GB3-T	15			100,5	90,2	79,6	74	59,2	44,1										
20GB3-T	20					107	98	88	77	63	43								
25GB3-T	25						109	97,9	89,6	79,5	64,7	48,6							
30GB3-T	30							122	114	105	96	85	72	53					
40GB3-T	40											124	116	106	95	82	67		
15GB4-T	15		138,7	129,9	119,8	99,5	70												
20GB4-T	20		165,2	153,5	142	130,1	118,1	94,7	60,3										
25GB4-T	25							131	115	94	50								
30GB4-T	30							143	131	116	96	62							
40GB4-T	40										143	130	114	92	60				
50GB4-T	50												140	134	122	104	74		
60GB4-T	60													146	140	127	110	85	
30GC4-T	30			214	202	184	160	114											
40GC4-T	40				228	216	200	176	140	80									
50GC4-T	50					248	236	222	202	178	140	76							
60GC4-T	60						262	252	240	220	200	168	120						
75GC4-T	75							286	276	262	248	232	210	184	144	82			

NOTAS:

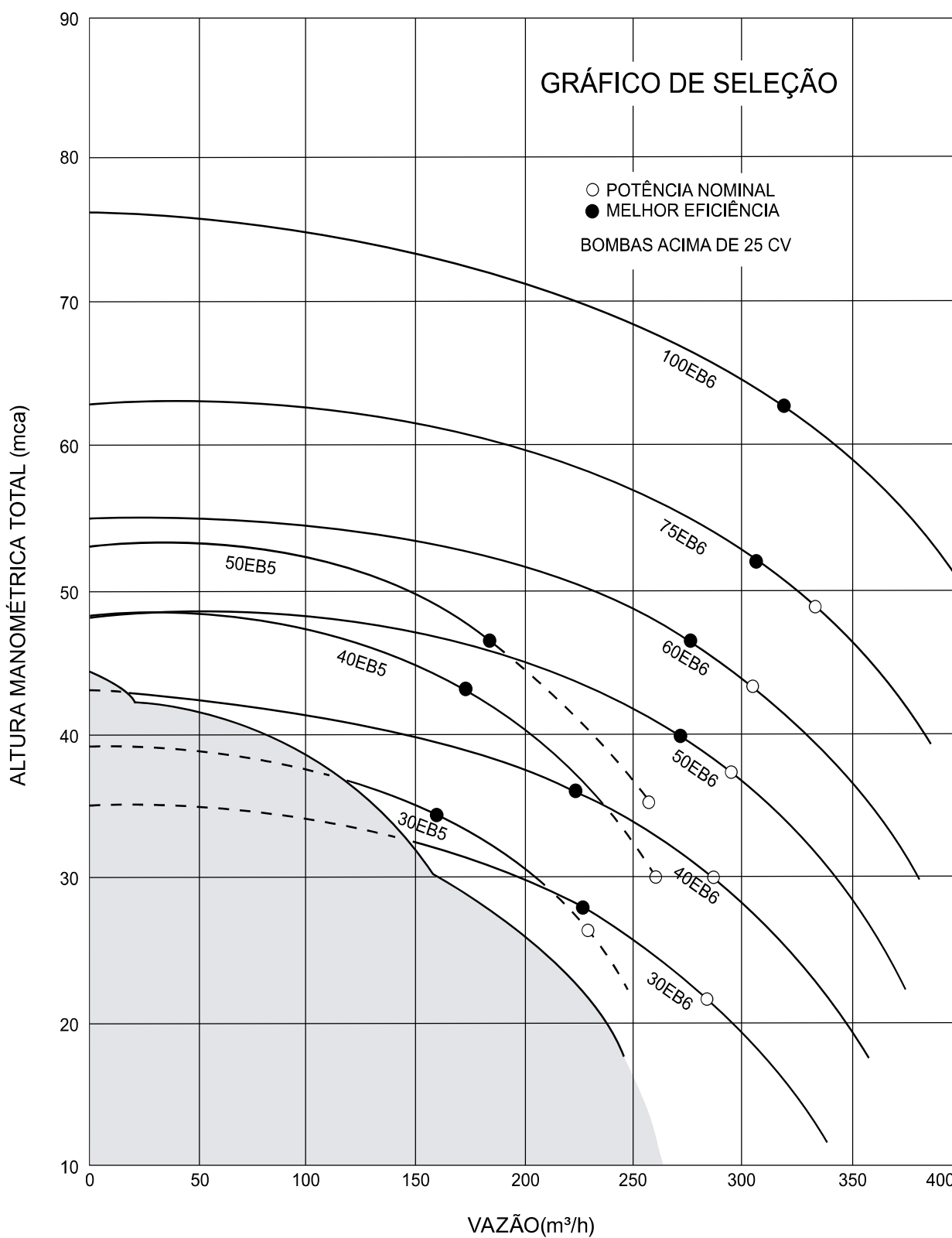
1 - Tabela de seleção feita com valor mínimo de vazão entre as bombas monofásicas e trifásicas.

2 - Os valores da tabela de seleção acima são válidos para água. Para líquidos com densidade e/ou viscosidade diferente da água, consultar o Suporte Técnico Jacuzzi sobre correção de valores.

3 - As potências indicadas são as nominais dos motores elétricos. Para as vazões à direita do ponto indicativo da potência nominal na curva de desempenho, entende-se que o motor está trabalhando acima de 100% da sua potência nominal, utilizando seu o seu fator de serviço.

Curvas de Desempenho E

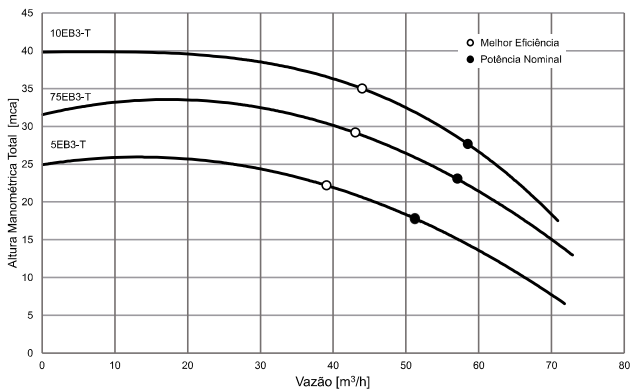
SÉRIE EB-T (220/380V)



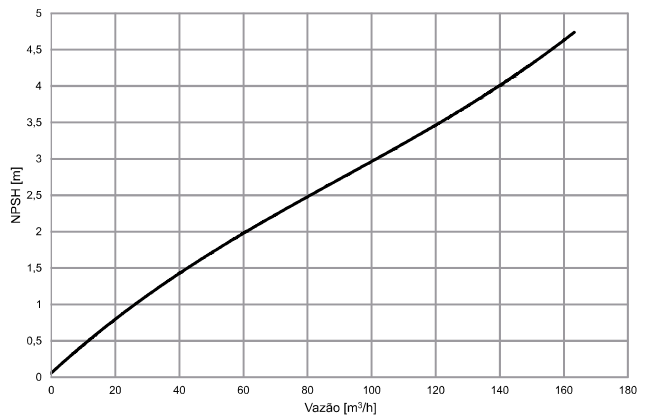
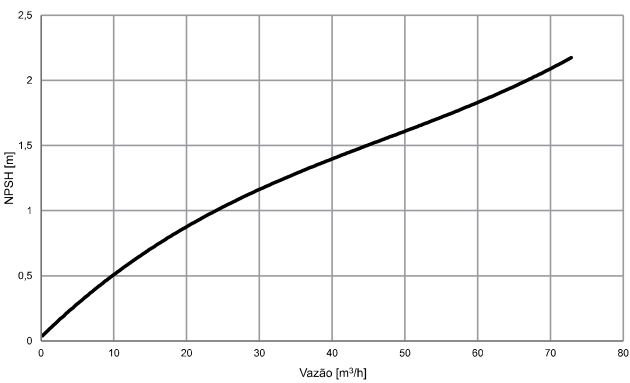
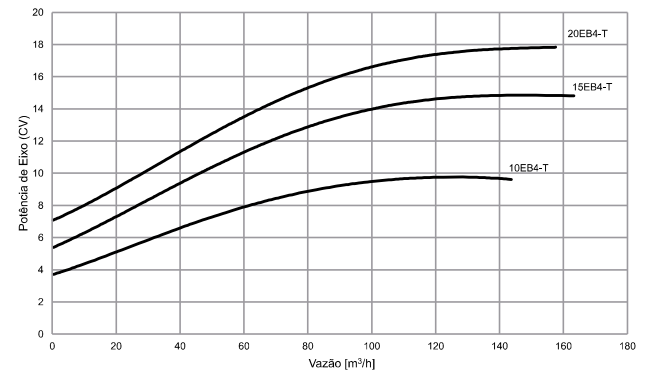
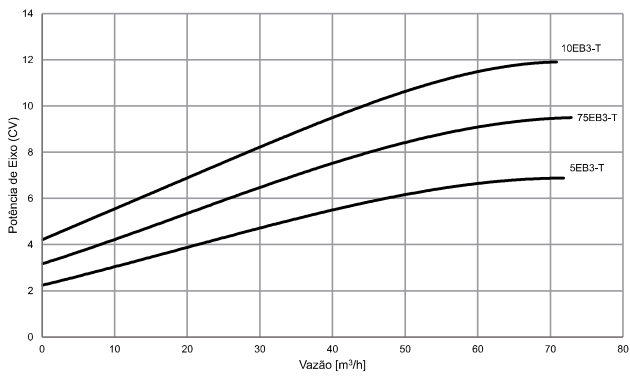
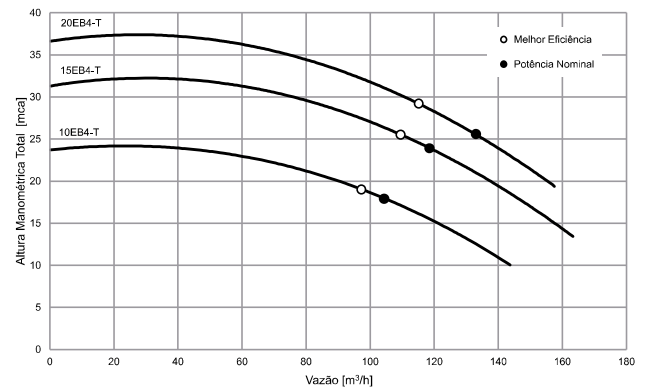


Curvas de Desempenho EB3 - EB4

SÉRIE EB3-T (220/380V)



SÉRIE EB4-T (220/380V)

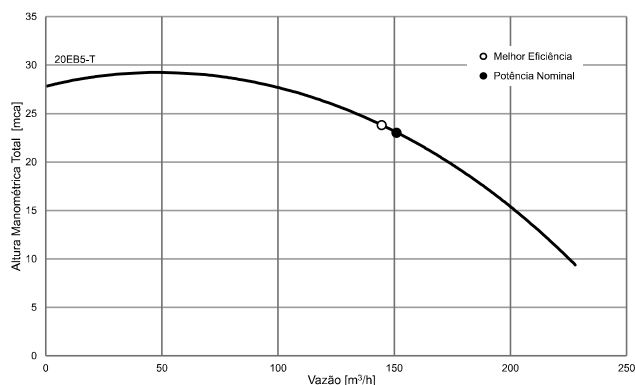


Os ensaios da série E foram realizados no Laboratório de Etiquetagem de Bombas Hidráulicas da Universidade Federal de Itajubá.

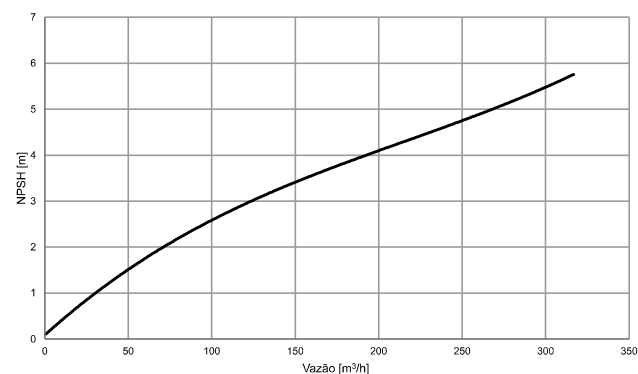
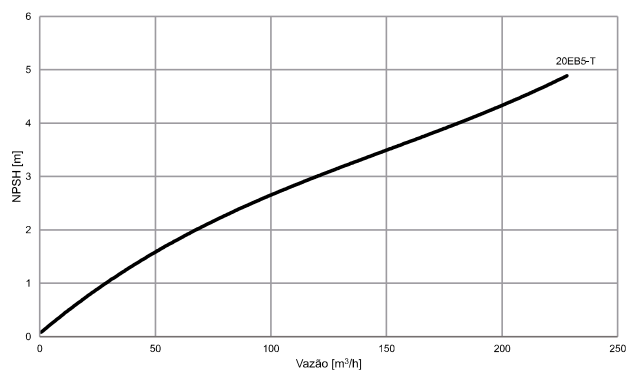
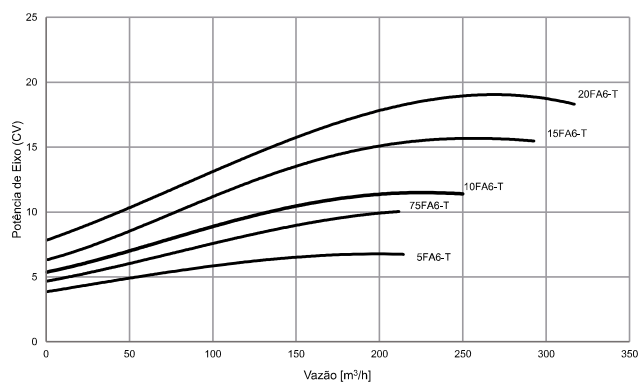
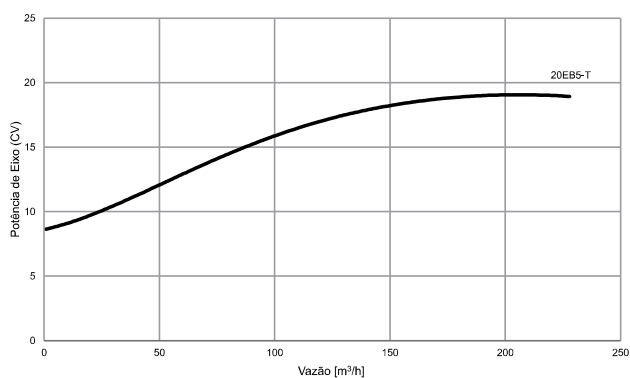
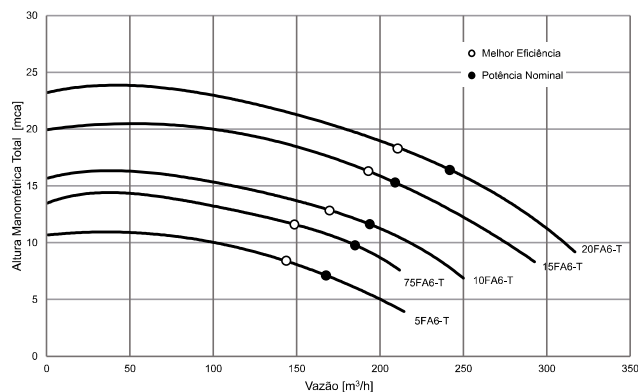


Curvas de Desempenho EB5 - FA6

SÉRIE EB5-T (220/380V)



SÉRIE FA6-T (220/380V)

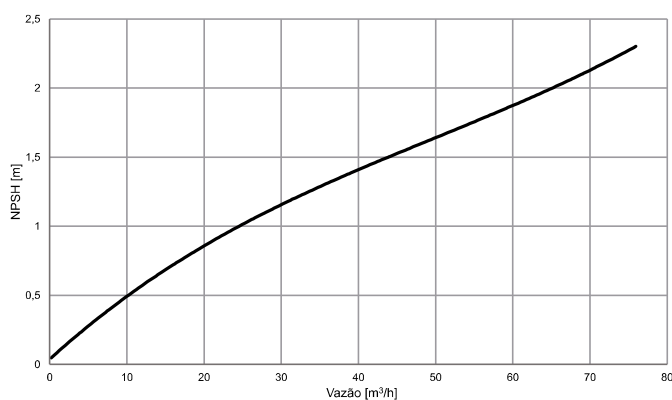
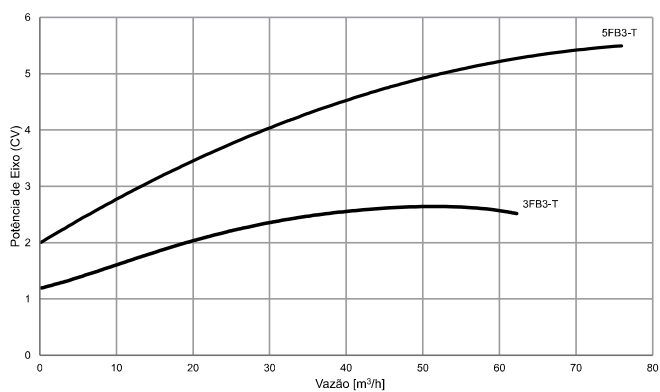
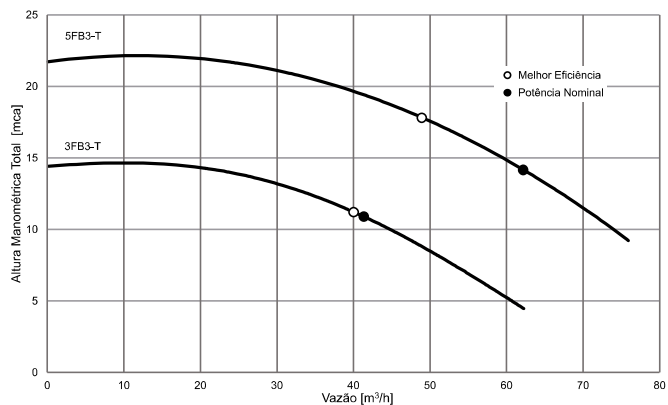


Os ensaios da série E-F foram realizados no Laboratório de Etiquetagem de Bombas Hidráulicas da Universidade Federal de Itajubá.



Curvas de Desempenho FB3

SÉRIE FB3-T (220/380V)

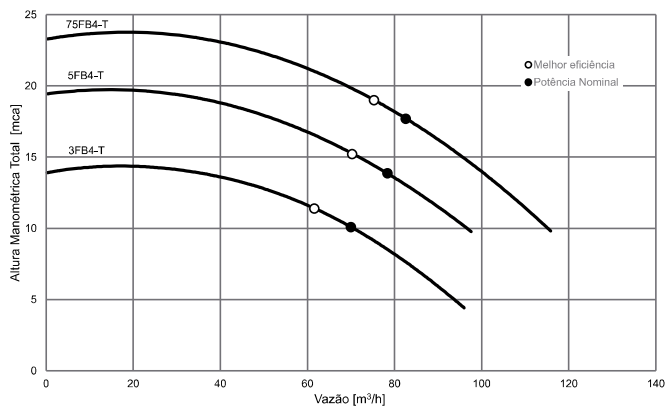


Os ensaios da série F foram realizados no Laboratório de Etiquetação de Bombas Hidráulicas da Universidade Federal de Itajubá.

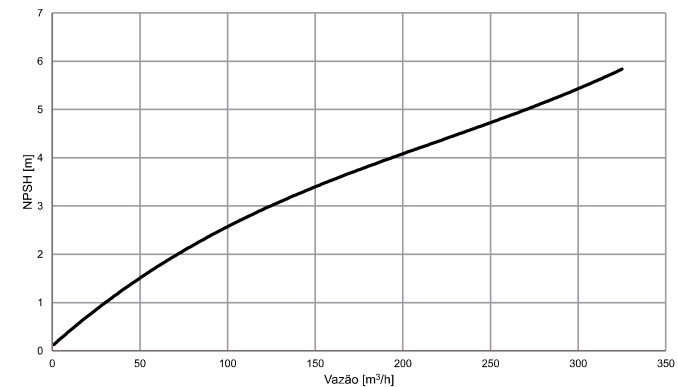
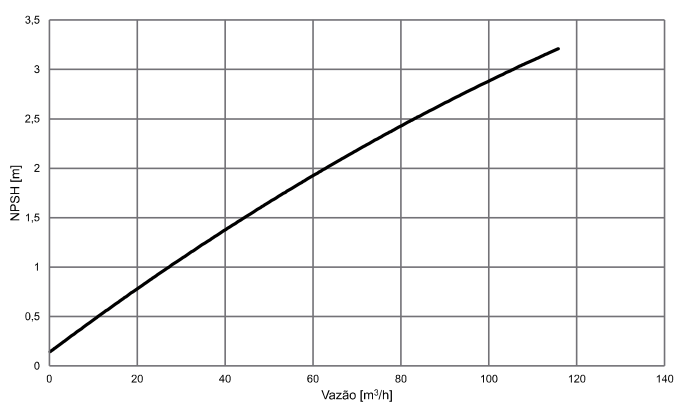
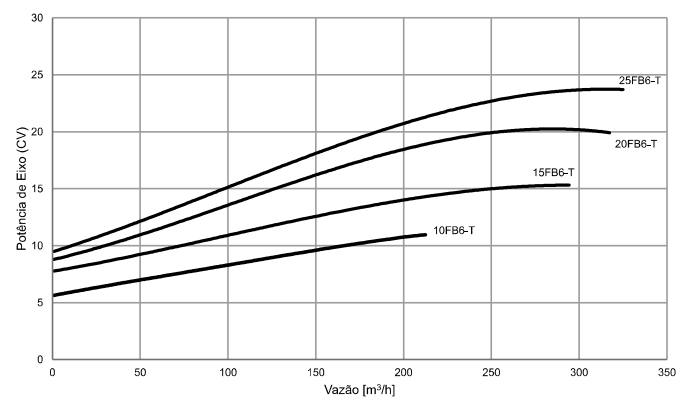
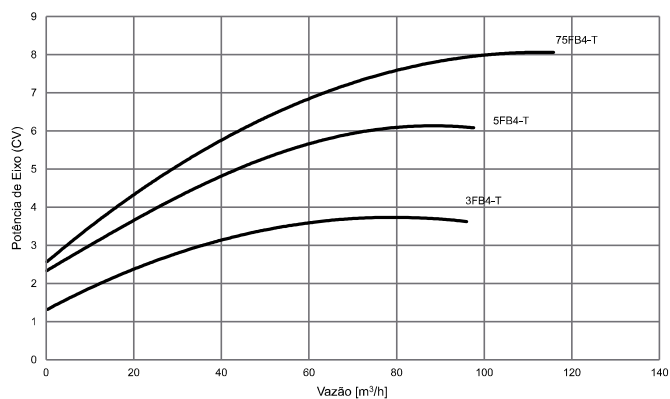
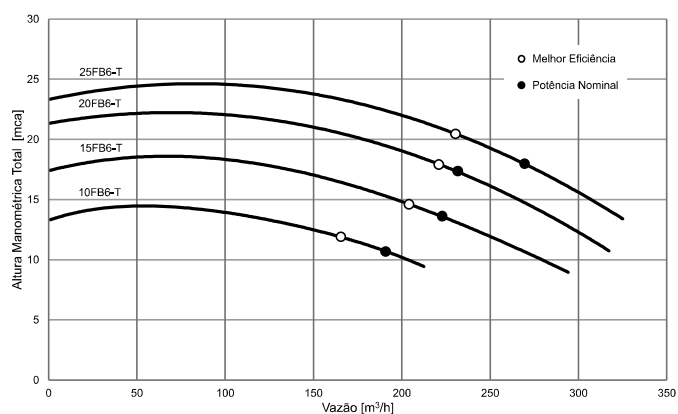


Curvas de Desempenho FB4 - FB6

SÉRIE FB4-T (220/380V)



SÉRIE FB6-T (220/380V)



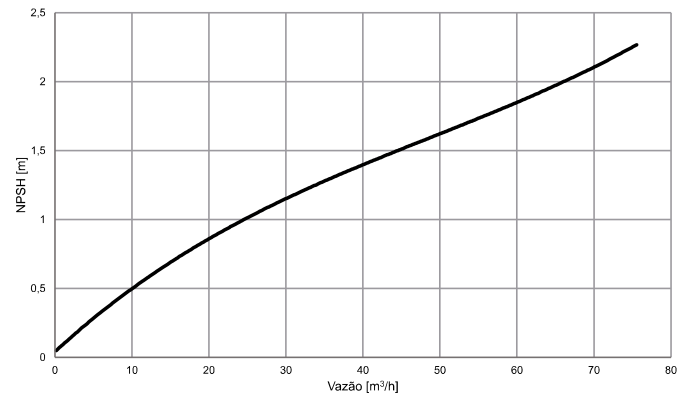
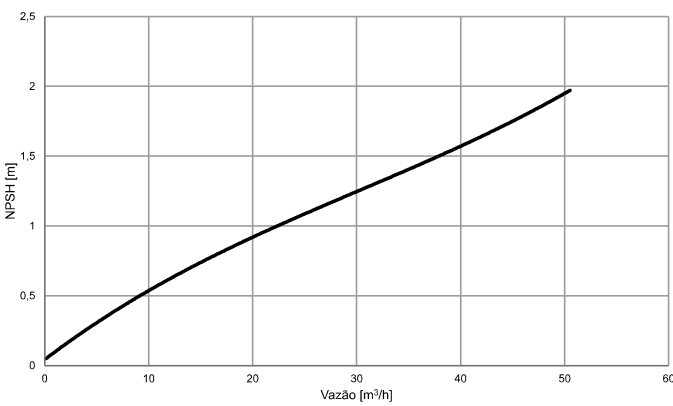
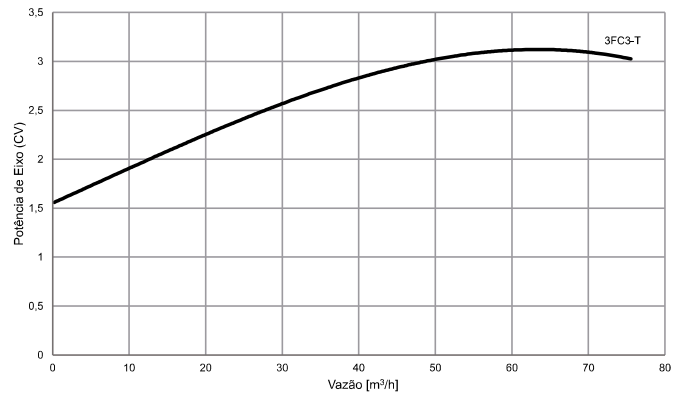
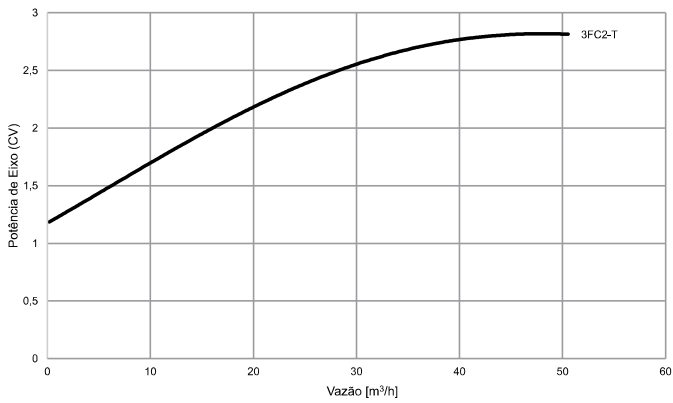
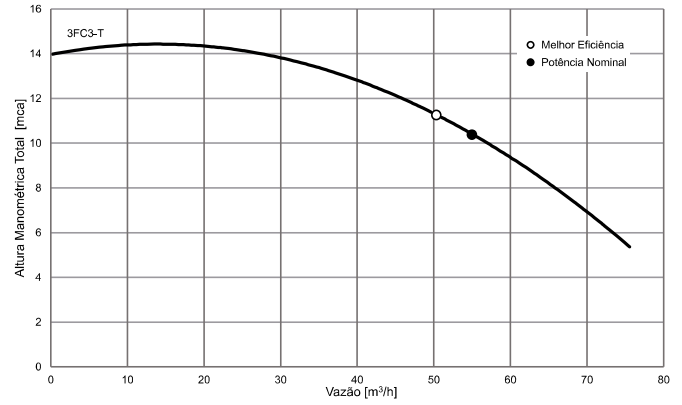
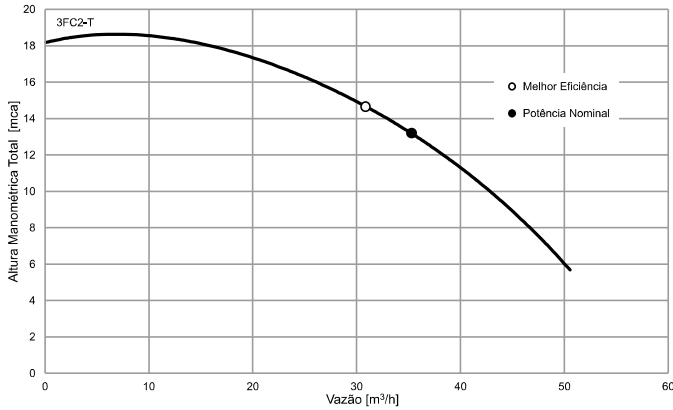
Os ensaios da série F foram realizados no Laboratório de Etiquetação de Bombas Hidráulicas da Universidade Federal de Itajubá.



Curvas de Desempenho FC2 - FC3

SÉRIE FC2-T (220/380V)

SÉRIE FC3-T (220/380V)

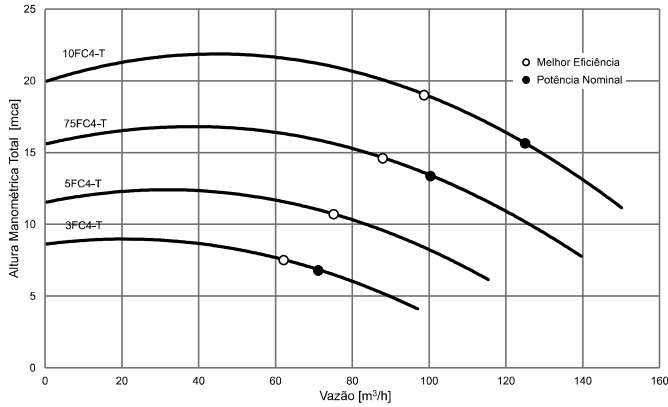


Os ensaios da série F foram realizados no Laboratório de Etiquetação de Bombas Hidráulicas da Universidade Federal de Itajubá.

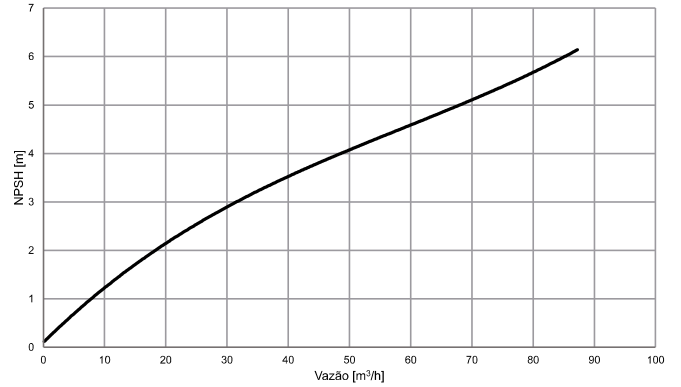
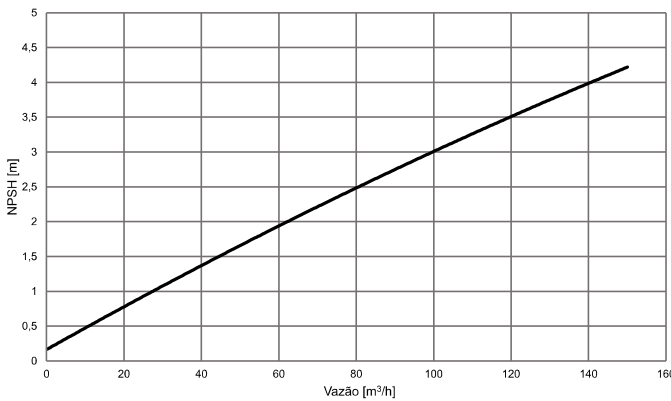
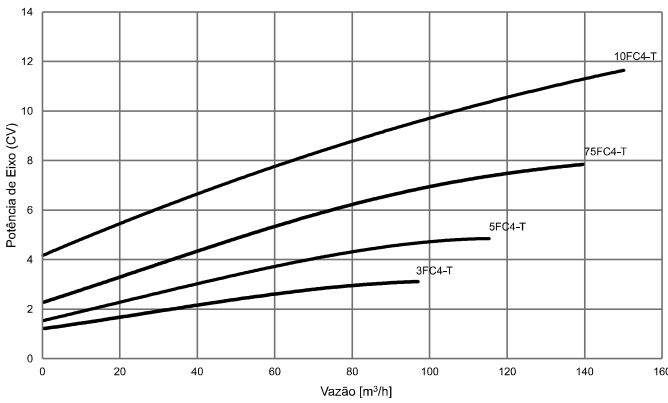
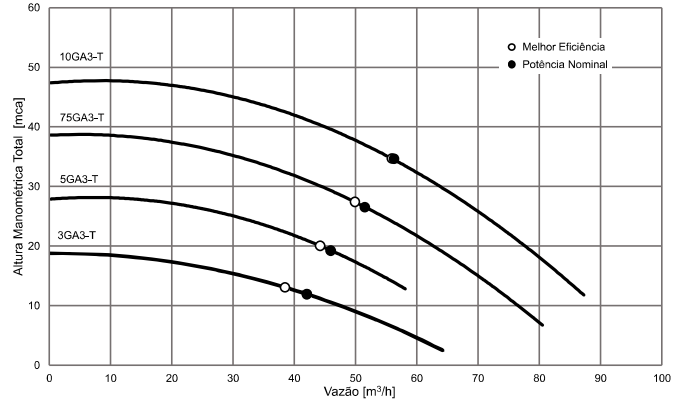


Curvas de Desempenho FC4 - GA3

SÉRIE FC4-T (220-380V)



SÉRIE GA3-T (220/380V)



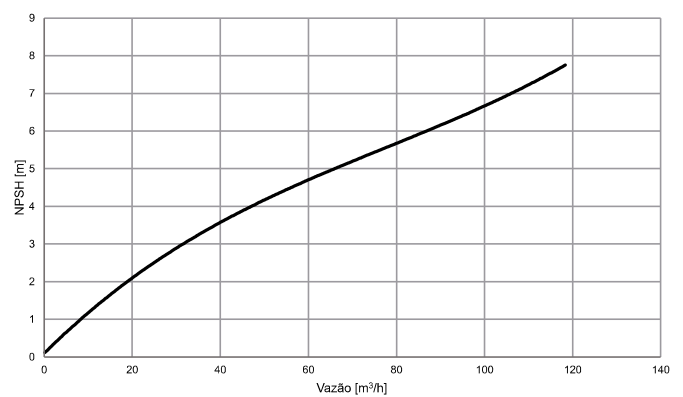
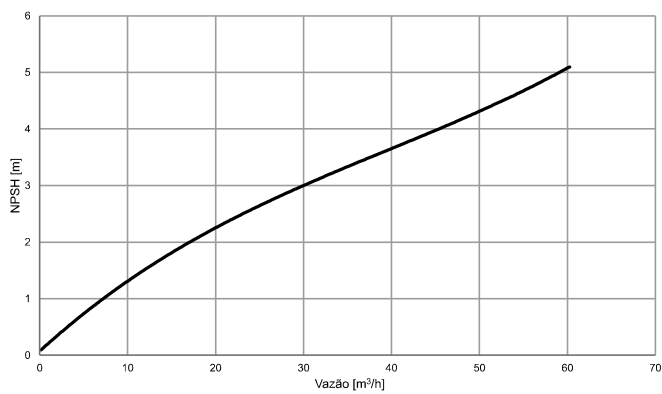
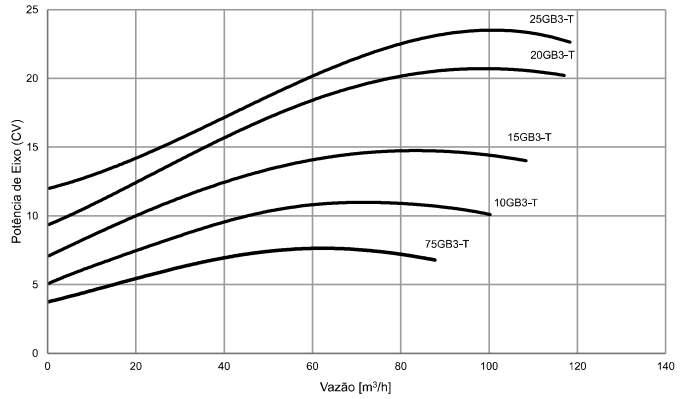
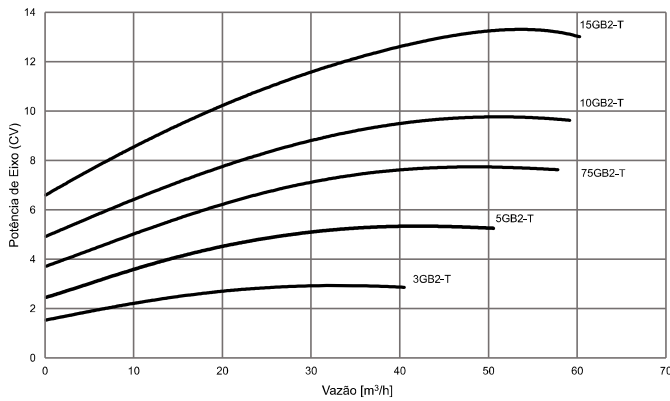
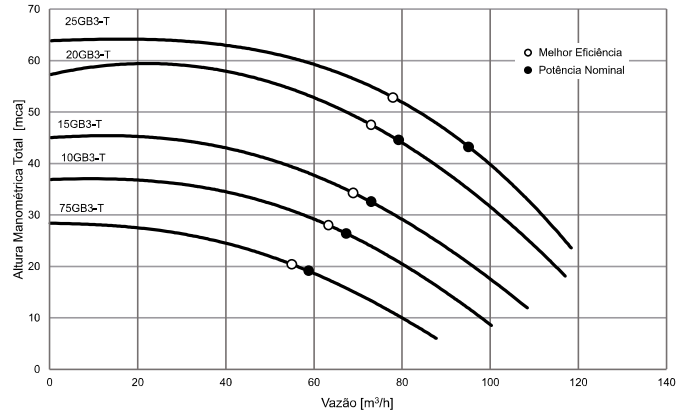
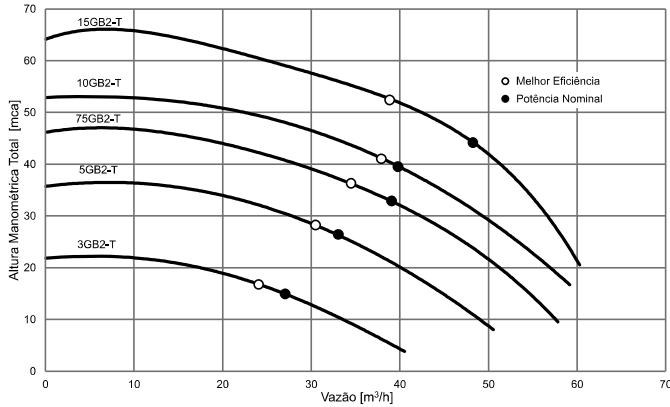
Os ensaios da série F-G foram realizados no Laboratório de Etiquetagem de Bombas Hidráulicas da Universidade Federal de Itajubá.



Curvas de Desempenho GB2 - GB3

SÉRIE GB2-T (220/380V)

SÉRIE GB3-T (220/380V)

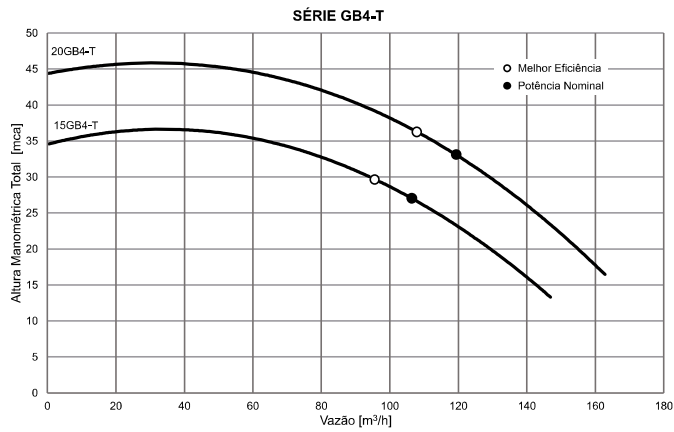


Os ensaios da série G foram realizados no Laboratório de Etiquetação de Bombas Hidráulicas da Universidade Federal de Itajubá.

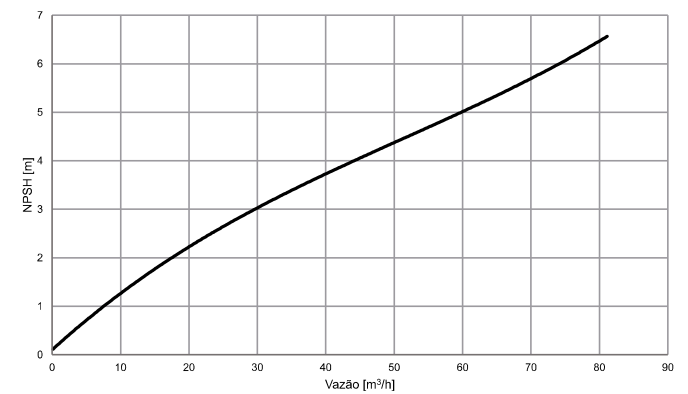
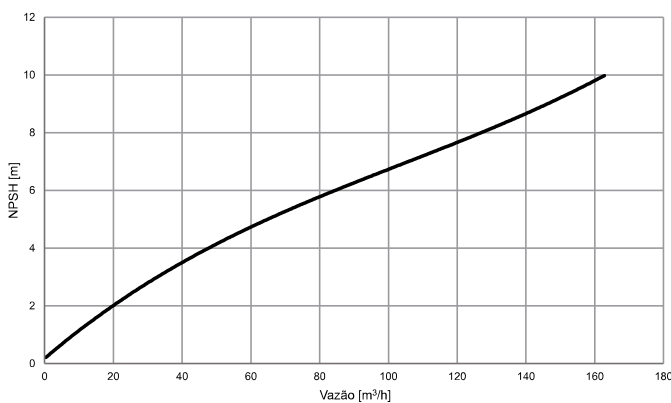
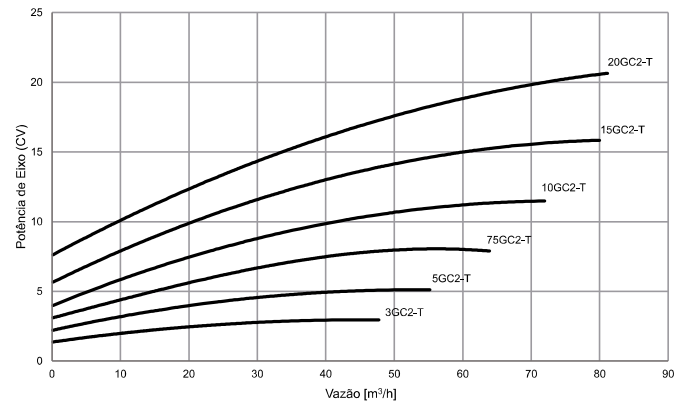
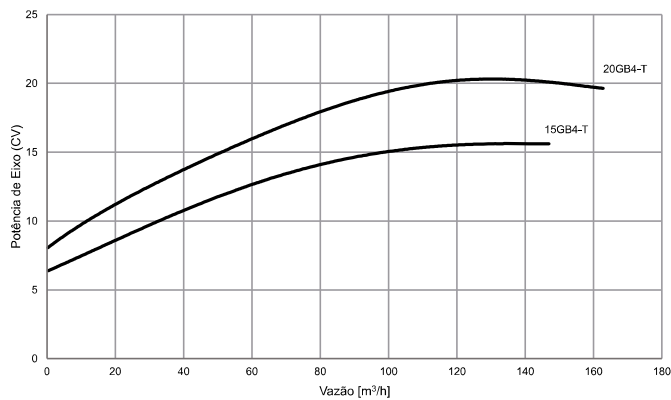
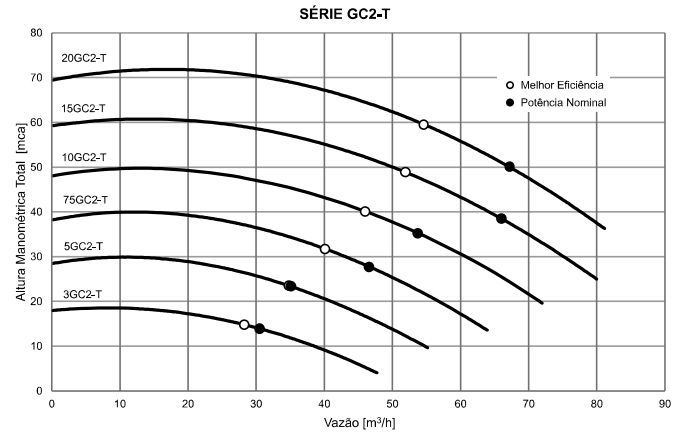


Curvas de Desempenho GB4 - GC2

SÉRIE GB4-T (220/380V)



SÉRIE GC2-T (220/380V)

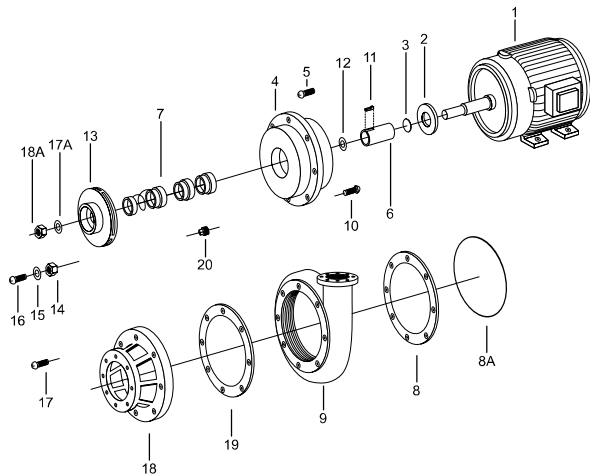


Os ensaios da série G foram realizados no Laboratório de Etiquetação de Bombas Hidráulicas da Universidade Federal de Itajubá.





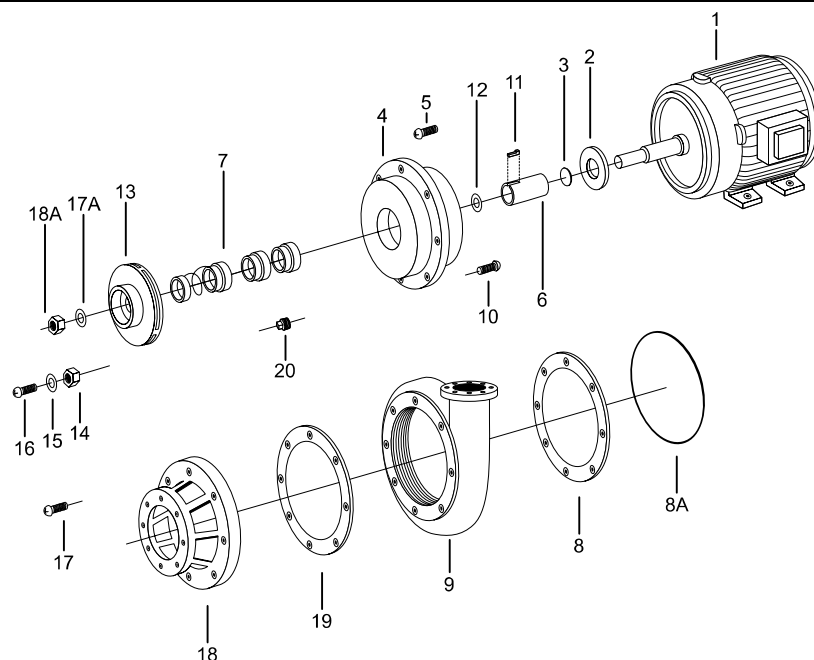
Vista Explodida E



TÍTULO		MODELO	CODIGO BOMBA	PREÇO UNIT (R\$)	IPI															
BOMBAS CENTRÍFUGAS "EB" COM MOTORES ELÉTRICOS 60Hz - 1760 RPM (CONSTRUÇÃO SELO)		3EB3-T	93300143	Sob Consulta		X														
		5EB3-T	93300192	15.100,14	0%		X													
		75EB3-T	93300200	18.441,37	0%			X												
		10EB3-T	93300218	20.155,63	0%				X											
		10EB4-T	93300259	23.730,79	0%					X										
		15EB4-T	93300267	29.318,13	0%						X									
		20EB4-T	93300275	32.461,52	0%							X								
		15EB5-T	93300523	40.281,00	0%										X					
20EB5-T	93300531	43.022,89	0%												X					
POS	DESCRIÇÃO	CODIGO PECA	PREÇO UNIT (R\$)	IPI	QUANTIDADE REQUERIDA															
1	MOTOR ELÉTRICO 3 CV - TRI 60 HZ 4P 1760 RPM	98303936	Sob Consulta		1															
	MOTOR ELÉTRICO 5 CV - TRI 60 HZ 4P 1760 RPM	98303944	Sob Consulta			1														
	MOTOR ELÉTRICO 7,5 CV - TRI 60HZ 4P 1760 RPM	98304322	Sob Consulta				1													
	MOTOR ELÉTRICO 10 CV - TRI 60HZ 4P 1760 RPM	98302201	Sob Consulta					1	1											
	MOTOR ELÉTRICO 15 CV - TRI 60 HZ 4P 1760 RPM	98302094	Sob Consulta							1										
	MOTOR ELÉTRICO 20 CV - TRI 60 HZ 4P 1760 RPM	98302102	Sob Consulta									1								
	MOTOR ELÉTRICO 25 CV - TRI 60 HZ 4P 1760 RPM	98302110	Sob Consulta																1	
2	ANEL DEFLETOR O EIXO 1.1/8"	23359409	58,00	5,2%	1	1														
	ANEL DEFLETOR O EIXO 1.1/4"	22083901	15,83	5,2%			1	1	1											
	ANEL DEFLETOR O EIXO 1.3/4"	23359003	Sob Consulta							1	1	1	1	1	1	1	1	1	1	
3	O'RING 1" X 1.1/8" X 1/16"	47002209	0,86	5,2%	1	1	1	1	1	1										
	O'RING 1.3/8" X 1.9/16" X 3/32"	47012604	1,69	5,2%							1	1	1	1	1	1	1	1	1	
4	9380-BRACKET 4.1/2" MOTOR X 10" CORPO	2159507	2.952,40	3,25%	1	1	1													
	9145-BRACKET 8.1/2" MOTOR X 10" CORPO	2158707	3.188,18	3,25%				1												
	9145-BRACKET 8.1/2" MOTOR X 10" CORPO	2156701	3.188,18	3,25%					1											
	3010-BRACKET 8.1/2" MOTOR X10" CORPO	2350502	5.421,94	3,25%							1	1								
	3026-BRACKET 8.1/2" MOTOR X13.1/2" CORPO	2350700	17.491,01	3,25%									1	1						
	2293-BRACKET 10.1/2" MOTOR X 13.1/2" CORPO	2351104	18.000,94	3,25%															1	
5	PARAFUSO CAB SEXT 3/8"-16NC X 7/8"	14129324	1,75	6,5%	4	4	4													
	PARAFUSO CAB SEXT 1/2"-13 NC X 1"	14093900	2,26	6,5%				4	4	4										
	PARAFUSO CAB SEXT 1/2"-13 NC X 1.1/4"	14133029	3,98	6,5%									4	4	4	4				
6	BUCHA DO EIXO 1.1/4" X 1" X 62 mm	8159709	180,53	3,25%	1	1	1	1	1											
	BUCHA DO EIXO 1.3/4" X 1.3/8" X 90 mm	8028615	777,30	3,25%						1	1	1	1	1	1	1	1	1		
7	SELO MECÂNICO 1.1/4"	10036937	111,70	6,5%	1	1	1	1	1											
	SELO MECÂNICO 1.3/4"	10037000	237,51	6,5%						1	1	1	1	1	1	1	1	1		
8A	O'RING 10" X 10.1/4" X 1/8"	47023304	40,44	5,2%	1	1	1	1	1	1	1	1	1	1	1	1	1	1		
8	LENCOL DE GUARNITAL	800607	Sob Consulta													1	1	1	1	
	2477-1-CORPO 10"B X 3"DESC	3157203	5.261,74	3,25%	1	1	1	1												
	9175-CORPO 10"B X 4"DESC	3157302	10.265,14	3,25%					1	1	1									
	2250-CORPO 13.1/2"B X 5" DESC	3014404	12.168,35	3,25%												1	1	1	1	
10	PARAFUSO CAB SEXT 1/2"-13NC X 3/4"	14129225	5,02	6,5%	8	8	8	8												
	PARAFUSO CAB SEXT 1/2"-13NC X 1"	14093900	2,26	6,5%					8	8	8	8	8	8	8	8	8	8		
11	CHAVETA COM CABEÇA 3/16" X 3/16" X 1"	22055909	39,67	6,5%	1	1	1	1	1											
	CHAVETA COM CABEÇA 1/4" X 1/4" X 1.3/4"	22056006	63,68	6,5%						1	1	1	1	1	1	1	1	1		
12	ARRUELA DO ROTOR 1.1/4" X 7/8" X 1/8"	14094015	Sob Consulta		1	1	1	1	1											
	ARRUELA DO ROTOR 2.1/4" X 1.1/4" X 1/8"	14018915	141,91	6,5%								1	1	1	1	1	1	1		
13	ROTOR DIAMETRO 205 mm X 79 BOCAL	5732508	3.092,29	3,25%	1															
	ROTOR DIAMETRO 242 mm X 79 BOCAL	5732300	3.092,29	3,25%		1														
	ROTOR DIAMETRO 272 mm X 79 BOCAL	5732102	3.092,29	3,25%			1													
	ROTOR DIAMETRO 296 mm X 79 BOCAL	5731906	3.092,29	3,25%				1												
	ROTOR DIAMETRO 238 mm X 108 BOCAL	5750906	3.257,00	3,25%						1										
	ROTOR DIAMETRO 272 mm X 108 BOCAL	5738604	3.257,00	3,25%							1									
	ROTOR DIAMETRO 293 mm X 108 BOCAL	5738406	3.257,00	3,25%										1						
	ROTOR DIAMETRO 243 mm X 108 BOCAL	5766506	5.409,00	3,25%														1		
	ROTOR DIAMETRO 263 mm X 108 BOCAL	5766605	4.413,37	3,25%															1	
	ROTOR DIAMETRO 281 mm X 108 BOCAL	5766704	4.413,37	3,25%															1	
14	CONJUNTO ADAPTADOR DO ROTOR	14098305	66,85	3,25%	1	1	1	1												
	CONJUNTO ADAPTADOR DO ROTOR	14098701	470,56	3,25%						1										
	CONJUNTO ADAPTADOR DO ROTOR	14360309	319,36	3,25%							1	1	1	1	1	1	1	1		
15	ARRUELA DE PRESSAO M10	14110704	0,86	6,5%	1	1	1	1	1											
	ARRUELA DE PRESSAO 1/2"	14072300	2,26	6,5%							1	1	1	1	1	1	1	1		
16	PARAFUSO CAB SEXT 3/8"-16NC X 1"	14129415	6,65	6,5%	1	1	1	1												
	PARAFUSO CAB SEXT 3/8"-16NC X 2"	14073209	6,72	6,5%						1										
	PARAFUSO CAB SEXT 1/2"-13NC X 1.1/2"	14073308	13,69	6,5%							1	1	1	1	1	1	1	1		
17	GUARNIÇÃO 12"	13068002	56,69	9,75%	1	1	1	1												
	GUARNIÇÃO 12.1/8"	13067905	56,69	9,75%							1	1	1	1	1	1	1	1		
18	LENCOL DE GUARNITAL	800607	Sob Consulta													1	1	1	1	
	2480-1 FLANGE DE SUCCÃO 12" CORPO X 4" SUC	11082302	4.388,55	3,25%	1	1	1	1												
	2343-1 FLANGE DE SUCCÃO 12.1/8" CORPO X 5 SUC	11083102	6.655,02	3,25%							1	1	1							
	2251-FLANGE SUCCÃO 13.1/8" CORPO X 6 SUC	3014602	7.930,97	3,25%													1	1	1	
19	PARAFUSO CAB SEXT 3/8"-16NC X 3/4"	14129225	5,02	6,5%	8	8	8	8												
	PARAFUSO CAB SEXT 1/2"-13NV X 1"	14093900	2,26	6,5%						8	8	8	8	8	8	8	8	8		
20	PLUG 1/4" BSPT	31202401	8,95	3,25%	1	1	1	1	1	1	1	1	1	1	1	1	1	1		

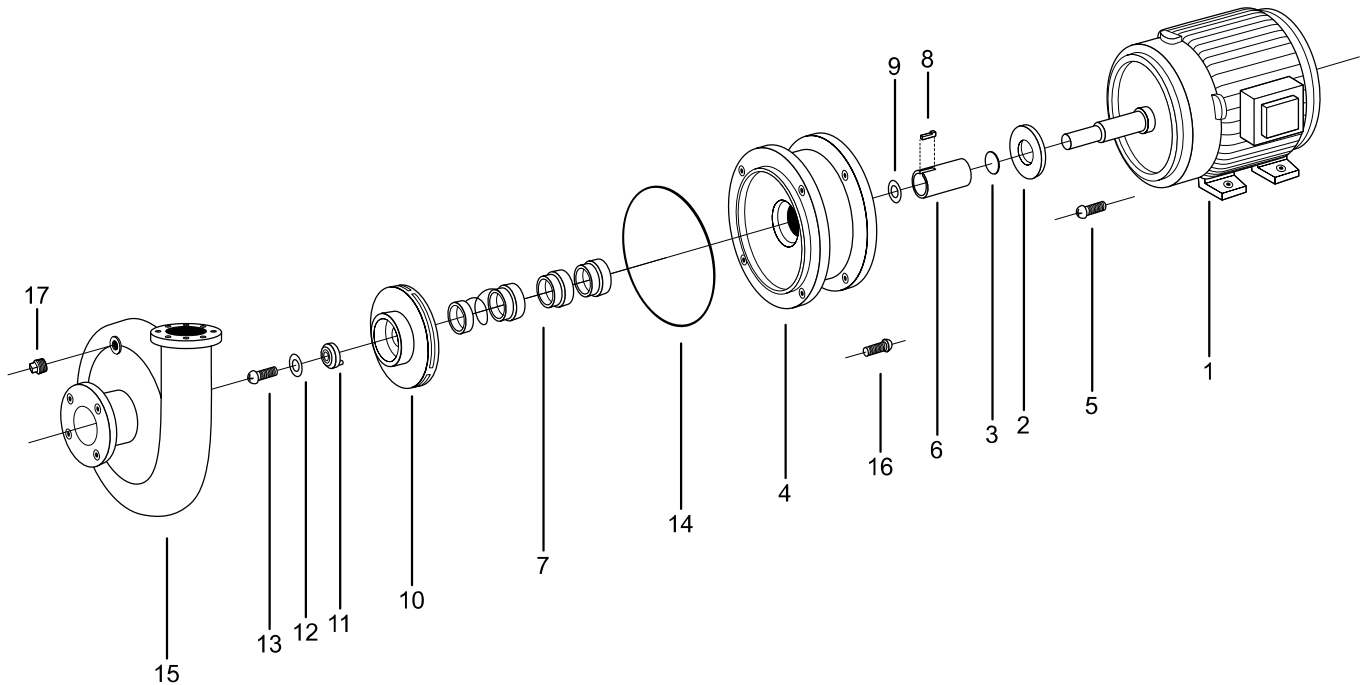
Vista Explodida

E



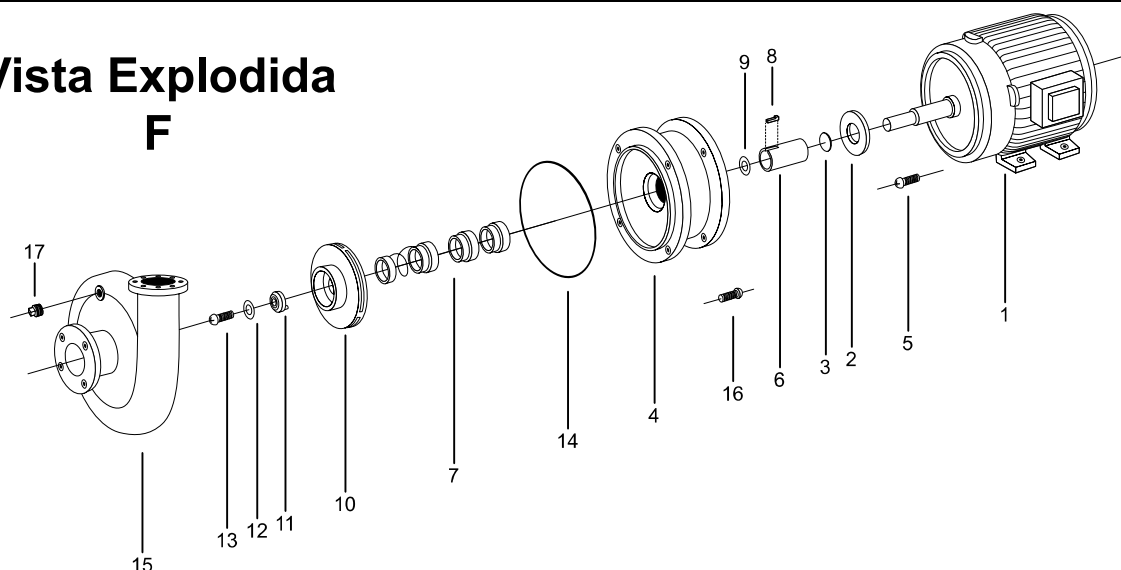
TITULO		MODELO	CODIGO BOMBA	PRECO UNIT (R\$)	IPI	QUANTIDADE REQUERIDA														
BOMBAS CENTRIFUGAS "EB" COM MOTORES ELÉTRICOS 60Hz - 1760 RPM (CONSTRUÇÃO SELO) POS DESCRIÇÃO	30EB5-T	93300556		54.166,15	0%	X														
	40EB5-T	93300564		67.602,07	0%		X													
	50EB5-T	93300572		72.452,74	0%			X												
	30EB6-T	93300580		60.681,03	0%				X											
	40EB6-T	93300598		74.509,15	0%					X										
	50EB6-T	93300606		87.092,02	0%						X									
	60EB6-T	93300614		100.971,34	0%							X								
	75EB6-T	93300622		106.407,39	0%								X							
	100EB6-T	93300630		129.313,06	0%									X						
			CODIGO PEÇA		PRECO UNIT (R\$)	IPI														
1	MOTOR ELÉTRICO 30 CV - TRI 60 HZ 4P 1760 RPM	98302128		Sob Consulta		1														
	MOTOR ELÉTRICO 40 CV - TRI 60 HZ 4P 1760 RPM	98302136		Sob Consulta			1													
	MOTOR ELÉTRICO 50 CV - TRI 60HZ 4P 1760 RPM	98302144		Sob Consulta				1												
	MOTOR ELÉTRICO 50 CV - TRI 60HZ 4P 1760 RPM	98302268		Sob Consulta																
	MOTOR ELÉTRICO 60 CV - TRI 60 HZ 4P 1760 RPM	98302276		Sob Consulta																
	MOTOR ELÉTRICO 75 CV - TRI 60 HZ 4P 1760 RPM	98302284		Sob Consulta																
	MOTOR ELÉTRICO 100 CV - TRI 60 HZ 4P 1760 RPM	98302292		Sob Consulta																
2	ANEL DEFLETOR DO EIXO 1.3/4"	23359003		Sob Consulta		1	1	1	1	1										
	ANEL DEFLETOR DO EIXO 2.1/4"	22359102		Sob Consulta																
3	O'RING 1.3/8" X 1.9/16" X 3/32"	47012604		1,69	5,2%	1	1	1	1	1										
	O'RING 1.3/4" X 1.15/16" X 3/32"	47013206		3,08	5,2%															
6	BUCHA DO EIXO 1.3/4" X 1.3/8" X 90 mm	8028615		777,30	3,25%															
	BUCHA DO EIXO 2.1/4" X 1.3/4" X 90 mm	8089815		917,19	3,25%															
4	2293-BRACKET 10.1/2" MOTOR X 13.1/2" CORPO	2351104		18.000,94	3,25%	1														
	2249-BRACKET 12.1/2" MOTOR X 13.1/2" CORPO	2351203		15.979,27	3,25%		1	1												
	2293-BRACKET 10.1/2" MOTOR X 13.1/2" CORPO	2351708		Sob Consulta																
	2703-BRACKET 12.1/2" MOTOR X 13.1/2" CORPO	2351807		Sob Consulta																
7	SELO MECANICO 1.3/4"	10037000		237,51	6,5%	1	1	1	1	1										
	SELO MECANICO 2.1/4"	10036507		Sob Consulta																
5	PARAFUSO CAB SEXT 1/2"-13 NC X 1.1/4"	14133029		3,98	6,5%	4														
	PARAFUSO CAB SEXT 5/8"-11 NC X 1.1/2"	14135024		5,89	6,5%		4	4	4	4	4	4	4	4	4	4	4	4	4	4
8	GUARNIÇÃO 13.1/2"	13065107		23,89	9,75%	1	1	1	1	1	1	1	1	1	1	1	1	1	1	1
	2250-CORPO 13.1/2" B X 5" DESC	3014404		12.168,35	3,25%	1	1	1												
9	3506-CORPO 13.1/2" B X 8" DESC	3043502		19.153,92	3,25%															
	PARAFUSO CAB SEXT 1/2"-13NC X 1.1/4"	14133029		3,98	6,5%	8	8	8	8	8	8	8	8	8	8	8	8	8	8	8
11	CHAVETA COM CABEÇA 1/4" X 1/4" X 1.3/4"	22056006		63,68	6,5%	1	1	1	1	1										
	CHAVETA COM CABEÇA 3/8" X 3/8" X 2.1/2"	22056105		24,31	6,5%															
12	ARRUELA DO ROTOR 2.1/4" X 1.1/4" X 1/8"	14018915		141,91	6,5%	1	1	1	1	1										
13	ROTOR DIAMETRO 296 mm X 133 BOCAL	5766803		4.413,37	3,25%	1														
	ROTOR DIAMETRO 328 mm X 133 BOCAL	5766902		4.413,37	3,25%		1													
	ROTOR DIAMETRO 342 mm X 133 BOCAL	5767009		4.413,37	3,25%															
	ROTOR DIAMETRO 264 mm X 165 BOCAL	5766001		11.828,77	3,25%															
	ROTOR DIAMETRO 291 mm X 165 BOCAL	5766100		11.828,77	3,25%															
	ROTOR DIAMETRO 312 mm X 165 BOCAL	5766209		11.828,77	3,25%															
	ROTOR DIAMETRO 333 mm X 165 BOCAL	5766308		11.828,77	3,25%															
	ROTOR DIAMETRO 357 mm X 165 BOCAL	5766407		11.828,77	3,25%															
ROTOR DIAMETRO 390 mm X 165 BOCAL	5250204		11.828,77	3,25%																
14	CONJUNTO ADAPTADOR DO ROTOR	14360309		319,36	3,25%	1	1	1	1	1										
15	ARRUELA DE PRESSAO 1/2"	14072300		2,26	6,5%	1	1	1	1	1										
16	PARAFUSO CAB SEXT 1/2"-13NC X 1.1/2"	14073308		13,69	6,5%	1	1	1	1	1										
15A	ARRUELA TRAVA ROTOR	14112106		86,02	6,5%															
16A	PORCA DO ROTOR 1.1/2"	14112304		253,62	6,5%															
17	GUARNIÇÃO 13.1/2"	13065107		23,89	9,75%	1	1	1												
	GUARNIÇÃO 15.1/2"	13065206		29,33	9,75%															
18	2251-FLANGE SUÇÃO 13.1/8" X 8" SUC	3014602		7.930,97	3,25%	1	1	1												
	3515-FLANGE DE SUÇÃO 15.1/16" X 8" SUC	3045200		9.976,33	3,25%															
19	PARAFUSO CAB SEXT 1/2"-13NC X 1.1/4"	14133029		3,98	6,5%	8	8	8	8	8	8	8	8	8	8	8	8	8	8	8
20	PLUG 1/4" BSPT	31202401		8,95	3,25%	1	1	1	1	1	1	1	1	1	1	1	1	1	1	1

Vista Explodida F



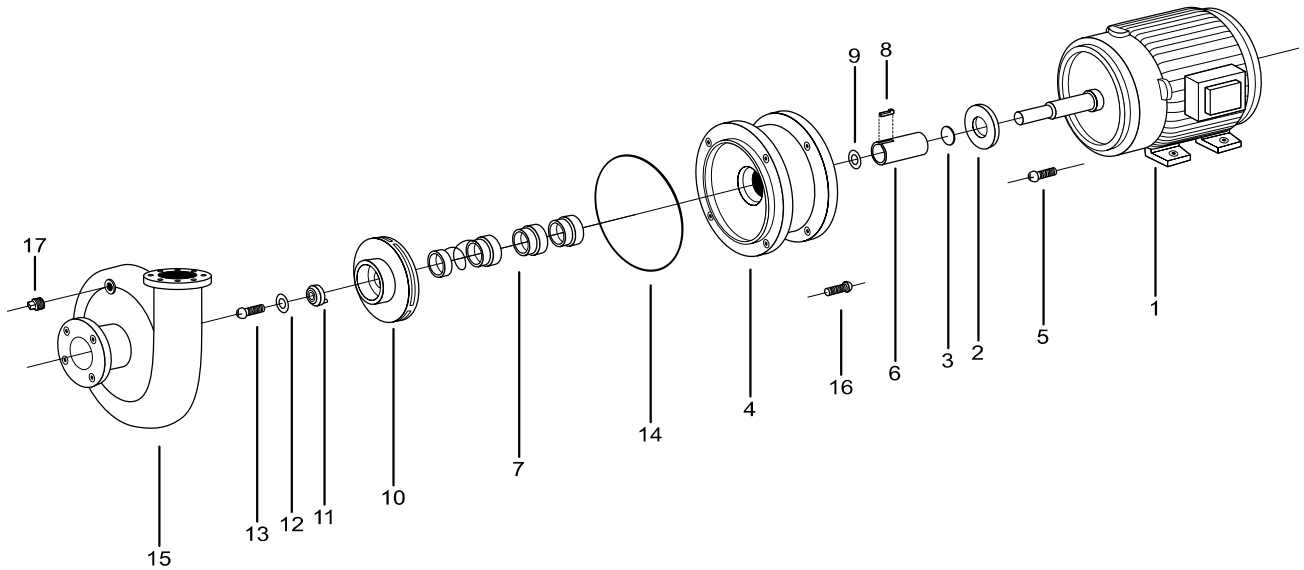
TÍTULO		MODELO	CODIGO BOMBA	PREÇO UNIT (R\$)	IPI						
BOMBAS CENTRÍFUGAS "FA6" COM MOTORES ELÉTRICOS 60Hz - 1760 RPM (CONSTRUÇÃO SELO)		5FA6-T	93321362	17.930,47	0%	X					
		75FA6-T	93321370	21.268,21	0%		X				
		10FA6-T	93321388	22.706,65	0%			X			
		15FA6-T	93321396	29.363,52	0%				X		
		20FA6-T	93321404	32.409,15	0%					X	
POS	DESCRIÇÃO	CODIGO PEÇA	PREÇO UNIT (R\$)	IPI	QUANTIDADE REQUERIDA						
1	MOTOR ELÉTRICO 5 CV - TRI 60 HZ 4P 1760 RPM	98303944	Sob Consulta		1						
	MOTOR ELÉTRICO 7,5 CV - TRI 60HZ 4P 1760 RPM	98304322	Sob Consulta			1					
	MOTOR ELÉTRICO 10 CV - TRI 60HZ 4P 1760 RPM	98302201	Sob Consulta				1				
	MOTOR ELÉTRICO 15 CV - TRI 60 HZ 4P 1760 RPM	98302094	Sob Consulta					1			
	MOTOR ELÉTRICO 20 CV - TRI 60 HZ 4P 1760 RPM	21.342,92	Sob Consulta						1	1	
2	ANEL DEFLETOR DO EIXO 1.1/8"	23359409	58,00	0%	1						
	ANEL DEFLETOR DO EIXO 1.1/4"	22083901	15,83	5,2%		1	1				
	ANEL DEFLETOR DO EIXO 1.3/4"	23359003	Sob Consulta					1	1	1	
3	O'RING 1" X 1.1/8" X 1/16"	47002209	0,86	5,2%	1	1	1				
	O'RING 1.3/8" X 1.9/16" X 3/32"	47012604	1,69	5,2%				1	1		
4	9380-BRACKET 4.1/2" MOTOR X 10" CORPO	2159507	2.952,40	3,25%	1	1					
	9145-BRACKET 8.1/2" MOTOR X 10" CORPO	2158707	3.188,18	3,25%			1				
	3010-BRACKET 8.1/2" MOTOR X10" CORPO	2350502	5.421,94	3,25%				1	1		
5	PARAFUSO CAB SEXT 3/8"-16NC X 7/8"	14129324	1,75	6,5%	4	4					
	PARAFUSO CAB SEXT 1/2"-13 NC X 1"	14093900	2,26	6,5%			4				
	PARAFUSO CAB SEXT 1/2"-13 NC X 1.1/4"	14133029	3,98	6,5%				4	4		
6	BUCHA DO EIXO 1.1/4" X 1" X 62 mm	8159709	180,53	3,25%	1	1	1				
	BUCHA DO EIXO 1.3/4" X 1.3/8" X 90 mm	8028615	777,30	3,25%			1	1	1		
7	SELO MECÂNICO 1.1/4"	10036937	111,70	6,5%	1	1	1				
	SELO MECÂNICO 1.3/4"	10037000	237,51	6,5%			1	1	1		
8	CHAVETA COM CABEÇA 3/16" X 3/16" X 1"	22055909	39,67	6,5%	1	1	1				
	CHAVETA COM CABEÇA 1/4" X 1/4" X 1.3/4"	22056006	63,68	6,5%				1	1		
9	ARRUELA DO ROTOR 2.1/4" X 1.1/4" X 1/8"	14018915	141,91	6,5%				1	1		
10	ROTOR DIAMETRO 179 mm X 121 BOCAL	5731104	3.215,26	3,25%	1						
	ROTOR DIAMETRO 195 mm X 121 BOCAL	5730908	3.215,26	3,25%		1					
	ROTOR DIAMETRO 207 mm X 121 BOCAL	5730601	3.215,26	3,25%			1				
	ROTOR DIAMETRO 224 mm X 121 BOCAL	5767504	3.215,26	3,25%				1			
11	ROTOR DIAMETRO 238 mm X 131 BOCAL	5767702	3.215,26	3,25%					1		
	CONJUNTO ADAPTADOR DO ROTOR	14104004	1.637,07	3,25%	1	1	1				
12	CONJUNTO ADAPTADOR DO ROTOR	14360101	508,35	3,25%				1	1		
	ARRUELA DE PRESSAO M10	14110704	0,86	6,5%	1	1	1				
13	ARRUELA DE PRESSAO 1/2"	14072300	2,26	6,5%				1	1		
	PARAFUSO CAB SEXT 3/8"-16NC X 2.3/4"	14102503	11,46	6,5%	1	1	1				
14	PARAFUSO CAB SEXT 1/2"-13NC X 2.1/4"	14133417	22,91	6,5%					1	1	
	O'RING 10" X 10.1/4" X 1/8"	47023304	40,44	5,2%	1	1	1	1	1	1	
15	3000-1-CORPO 10"B X 8"SUC X 6"DESC	3155603	13.348,40	3,25%	1	1	1	1	1	1	
16	PARAFUSO SEXT 1/2-13UNCX1 ZC	14093900	2,26	6,5%	8	8	8	8	8	8	
17	PLUG 1/4" BSP	31202401	8,95	3,25%	1	1	1	1	1	1	

Vista Explodida F



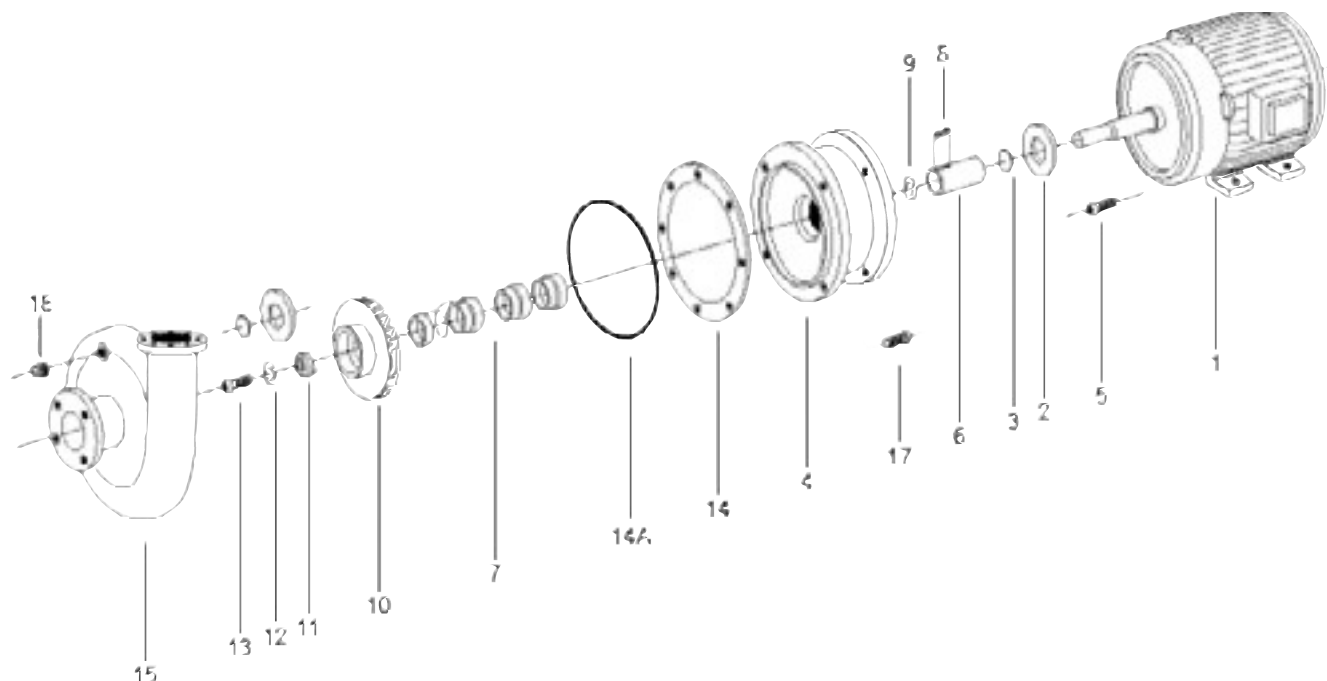
TITULO		MODELO	CODIGO BOMBA	PREÇO UNIT (R\$)	IPI															
BOMBAS CENTRÍFUGAS "FB" COM MOTORES ELÉTRICOS 60Hz - 1760 RPM (CONSTRUÇÃO SELO)		3FB3-T	93321339	11.800,80	0%	X														
		5FB3-T	93321347	12.888,94	0%		X													
		3FB4-T	93321453	13.086,79	0%				X											
		5FB4-T	93321461	14.163,29	0%					X										
		75FB4-T	93321479	17.502,20	0%						X									
		10FB6-T	93321073	22.555,36	0%							X								
		15FB6-T	93321081	27.695,81	0%								X							
20FB6-T	93321099	30.840,36	0%									X								
25FB6-T	93321107	41.983,62	0%										X							
POS	DESCRIÇÃO	CODIGO PEÇA	PREÇO UNIT (R\$)	IPI	QUANTIDADE REQUERIDA															
1	MOTOR ELÉTRICO 3 CV - TRI 60 HZ 4P 1760 RPM	98303936	Sob Consulta		1		1													
	MOTOR ELÉTRICO 5 CV - TRI 60 HZ 4P 1760 RPM	98303944	Sob Consulta			1		1												
	MOTOR ELÉTRICO 7,5 CV - TRI 60HZ 4P 1760 RPM	98304322	Sob Consulta						1											
	MOTOR ELÉTRICO 10 CV - TRI 60HZ 4P 1760 RPM	98302201	Sob Consulta							1										
	MOTOR ELÉTRICO 15 CV - TRI 60 HZ 4P 1760 RPM	98302094	Sob Consulta								1									
	MOTOR ELÉTRICO 20 CV - TRI 60 HZ 4P 1760 RPM	98302102	Sob Consulta									1								
	MOTOR ELÉTRICO 25 CV - TRI 60 HZ 4P 1760 RPM	98302110	Sob Consulta										1							
2	ANEL DEFLETOR DO EIXO 1.1/8"	23359409	58,00	5,2%	1	1	1	1												
	ANEL DEFLETOR DO EIXO 1.1/4"	22083901	15,83	5,2%					1	1										
	ANEL DEFLETOR DO EIXO 1.3/4"	23359003	Sob Consulta								1	1	1							
3	O'RING 1" X 1.1/8" X 1/16"	47002209	0,86	5,2%	1	1	1	1	1	1										
	O'RING 1.3/8" X 1.9/16" X 3/32"	47012604	1,69	5,2%							1	1	1							
4	9380-BRACKET 4.1/2" MOTOR X 10" CORPO	2159408	2.810,25	3,25%	1	1	1	1	1											
	9145-BRACKET 8.1/2" MOTOR X 10" CORPO	2158707	3.188,18	3,25%							1									
	3010-BRACKET 8.1/2" MOTOR X 10" CORPO	2350502	5.421,94	3,25%								1	1							
	2338-BRACKET 10.1/2" MOTOR X 10" CORPO	2158301	7.655,70	3,25%															1	
5	PARAFUSO CAB SEXT 3/8"-16NC X 7/8"	14129324	1,75	6,5%	4	4	4	4	4											
	PARAFUSO CAB SEXT 1/2"-13 NC X 1"	14093900	2,26	6,5%						4										
	PARAFUSO CAB SEXT 1/2"-13 NC X 1.1/4"	14133029	3,98	6,5%							4	4	4	4						
6	BUCHA DO EIXO 1.1/4" X 1" X 62 mm	8159709	180,53	3,25%	1	1	1	1	1	1										
	BUCHA DO EIXO 1.3/4" X 1.3/8" X 90 mm	8028615	777,30	3,25%							1	1	1							
7	SELO MECÂNICO 1.1/4"	10036937	111,70	6,5%	1	1	1	1	1	1										
	SELO MECÂNICO 1.3/4"	10037000	237,51	6,5%							1	1	1							
8	CHAVETA COM CABEÇA 3/16" X 3/16" X 1"	22055909	39,67	6,5%	1	1	1	1	1	1										
	CHAVETA COM CABEÇA 1/4" X 1/4" X 1.3/4"	22056006	63,68	6,5%							1	1	1							
9	ARRUELA DO ROTOR	14018915	141,91	6,5%							1	1	1							
10	ROTOR DIAMETRO 190 mm X 96 BOCAL	5739206	2.936,60	3,25%	1															
	ROTOR DIAMETRO 225 mm X 96 BOCAL	5738901	2.936,60	3,25%		1														
	ROTOR DIAMETRO 186 mm X 102 BOCAL	5736301	2.569,00	3,25%				1												
	ROTOR DIAMETRO 217 mm X 102 BOCAL	5736103	2.898,25	3,25%					1											
	ROTOR DIAMETRO 234 mm X 102 BOCAL	5771308	2.898,25	3,25%						1										
	ROTOR DIAMETRO 198 mm X 131 BOCAL	5735808	2.997,52	3,25%							1									
	ROTOR DIAMETRO 216 mm X 131 BOCAL	5767603	2.994,84	3,25%								1								
	ROTOR DIAMETRO 232 mm X 131 BOCAL	5721006	2.997,52	3,25%									1							
ROTOR DIAMETRO 240 mm X 131 BOCAL	5721105	2.997,52	3,25%										1							
11	CONJUNTO ADAPTADOR DO ROTOR	14098701	470,56	3,25%	1	1	1	1	1											
	CONJUNTO ADAPTADOR DO ROTOR	14104004	1.637,07	3,25%							1									
	CONJUNTO ADAPTADOR DO ROTOR	14360101	508,35	3,25%								1	1	1						
12	ARRUELA DE PRESSAO M10	14110704	0,86	6,5%	1	1	1	1	1	1										
	ARRUELA DE PRESSAO 1/2"	14072300	2,26	6,5%							1	1	1							
13	PARAFUSO CAB SEXT 3/8"-16NC X 2"	14073209	6,72	6,5%	1	1	1	1	1											
	PARAFUSO CAB SEXT 3/8"-16NC X 2.3/4"	14102503	11,46	6,5%							1									
	PARAFUSO CAB SEXT 1/2"-13NC X 2.1/4"	14133417	22,91	6,5%								1	1	1						
14	O'RING 10" X 10.1/4" X 1/8"	47023304	40,44	5,2%	1	1	1	1	1	1										
	2491-1-CORPO 10"B X 4"SUC X 3" DESC	3154606	7.014,91	3,25%	1	1														
	3191-1-CORPO 10"B X 5"SUC X 4" DESC	3155207	8.496,18	3,25%							1	1	1							
	3000-1-CORPO 10"B X 8"SUC X 6" DESC	3155603	13.348,40	3,25%										1	1	1	1	1	1	
16	PARAFUSO CAB SEXT 1/2"-13NC X 1"	14093900	2,26	6,5%	8	8	8	8	8	8	8	8	8	8	8	8	8	8	8	
17	PLUG 1/4" BSP	31202401	8,95	3,25%	1	1	1	1	1	1	1	1	1	1	1	1	1	1	1	

Vista Explodida F



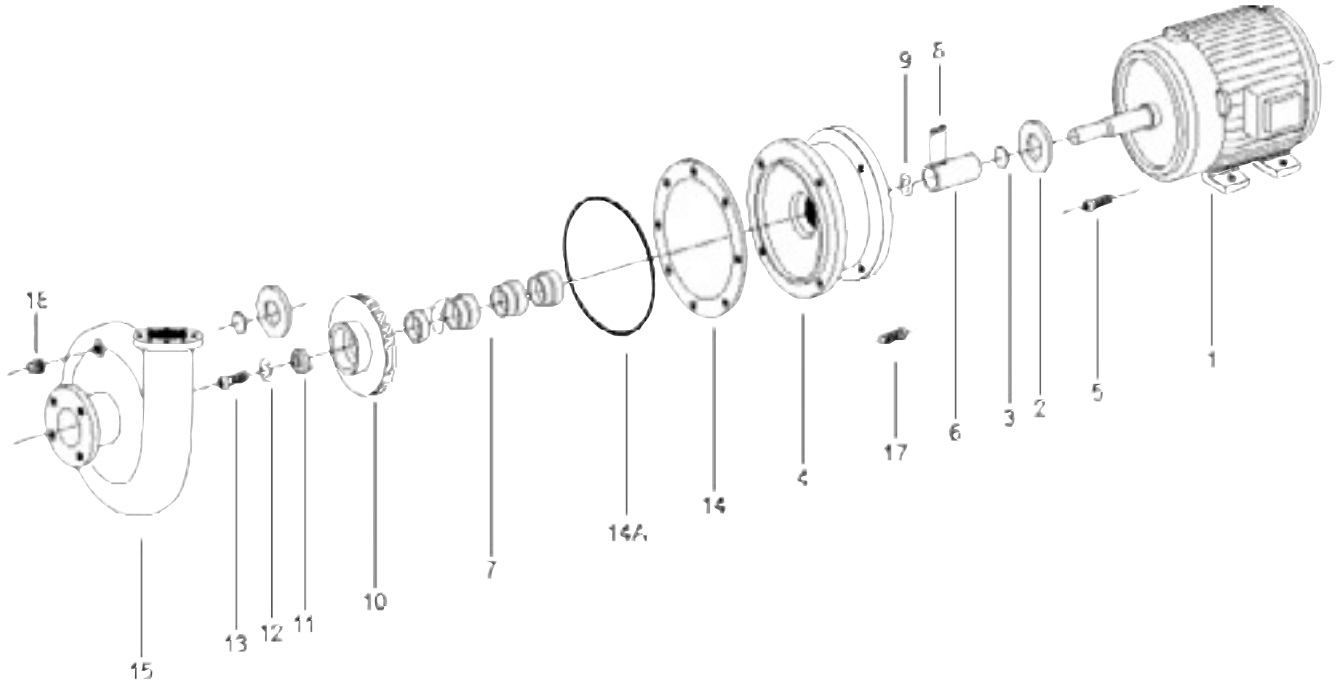
TÍTULO		MODELO	CODIGO BOMBA	PRECO UNIT (R\$)	IPI							
BOMBAS CENTRÍFUGAS SÉRIES "FC" COM MOTORES ELÉTRICOS 60Hz - 1760 RPM (CONSTRUÇÃO SELO)		3FC2-T	93321636	9.200,90	0%	X						
		3FC3-T	93321644	9.967,84	0%		X					
		3FC4-T	93321651	12.886,62	0%			X				
		5FC4-T	93321669	13.958,46	0%				X			
		75FC4-T	93321677	17.292,71	0%					X		
		10FC4-T	93321685	19.060,51	0%						X	
POS	DESCRIÇÃO	CODIGO PEÇA	NR. PEÇA	IPI	QUANTIDADE REQUERIDA							
1	MOTOR ELÉTRICO 3 CV - TRI 60 HZ 4P 1760 RPM	98303936	Sob Consulta		1	1	1					
	MOTOR ELÉTRICO 5 CV - TRI 60 HZ 4P 1760 RPM	98303944	Sob Consulta						1			
	MOTOR ELÉTRICO 7,5 CV - TRI 60HZ 4P 1760 RPM	98304322	Sob Consulta							1		
	MOTOR ELÉTRICO 10 CV - TRI 60HZ 4P 1760 RPM	98302201	Sob Consulta								1	
2	ANEL DEFLETOR DO EIXO 1.1/8"	23359409	58,00	5,2%	1	1	1	1				
	ANEL DEFLETOR DO EIXO 1.1/4"	22083901	15,83	5,2%						1	1	
3	O'RING 1" X 1.1/8" X 1/16"	47002209	0,86	5,2%	1	1	1	1	1	1	1	
	9320-BRACKET 4.1/2" MOTOR X 8" CORPO	2159200	1.710,52	3,25%	1	1						
	9380-BRACKET 4.1/2" MOTOR X 10" CORPO	2159408	2.810,25	3,25%			1	1	1			
	9145-BRACKET 8.1/2" MOTOR X 10" CORPO	2156701	3.188,18	3,25%							1	
5	PARAFUSO CAB SEXT 3/8"-16NC X 7/8"	14129324	1,75	6,5%	4	4	4	4	4			
	PARAFUSO CAB SEXT 1/2"-13 NC X 1"	14093900	2,26	6,5%							4	
6	BUCHA DO EIXO 1.1/4" X 1" X 62 mm	8159709	180,53	3,25%	1	1	1	1	1	1	1	
	SELO MECÂNICO 1.1/4"	10036937	111,70	6,5%	1	1	1	1	1	1	1	
7	CHAVETA COM CABEÇA 3/16" X 3/16" X 1"	22055909	39,67	6,5%	1	1	1	1	1	1	1	
	ROTOR DIAMETRO 202 mm X 63 BOCAL	5733308	1.675,32	3,25%	1							
10	ROTOR DIAMETRO 184 mm X 95 BOCAL	5731302	2.295,81	3,25%	1	1						
	ROTOR DIAMETRO 148 mm X 101 BOCAL	5738208	2.524,82	3,25%			1					
	ROTOR DIAMETRO 168 mm X 101 BOCAL	5738000	2.524,82	3,25%				1				
	ROTOR DIAMETRO 193 mm X 101 BOCAL	5737804	2.524,82	3,25%					1			
	ROTOR DIAMETRO 217 mm X 101 BOCAL	5737606	2.524,82	3,25%							1	
11	CONJUNTO ADAPTADOR DO ROTOR	14098305	66,85	3,25%	1	1						
	CONJUNTO ADAPTADOR DO ROTOR	14098701	470,56	3,25%			1	1	1	1	1	
12	ARRUELA DE PRESSAO M10	14110704	0,86	6,5%	1	1	1	1	1	1	1	
	PARAFUSO CAB SEXT 3/8"-16NC X 1"	14129415	6,65	6,5%	1	1						
13	PARAFUSO CAB SEXT 3/8"-16NC X 2"	14073209	6,72	6,5%			1	1	1	1	1	
	O'RING 10" X 10.1/4" X 1/8"	47023304	40,44	5,2%	1	1						
15	3186-1-CORPO 8"B X 3"SUC X 2"DESC	3154408	3.798,52	3,25%	1							
	2676-1-CORPO 8"B X 4"SUC X 3"DESC	3155306	5.265,13	3,25%			1					
	3191-1-CORPO 10"B X 5"SUC X 4"DESC	3155207	8.496,18	3,25%				1	1	1	1	
16	PARAFUSO CAB SEXT 3/8"-16NC X 3/4"	14129324	1,75	6,5%	8	8						
	PARAFUSO CAB SEXT 1/2"-16NC X 1"	14093900	2,26	6,5%			8	8	8	8	8	
17	PLUG 1/4" BSP	31202401	8,95	3,25%	1	1	1	1	1	1	1	

Vista Explodida G



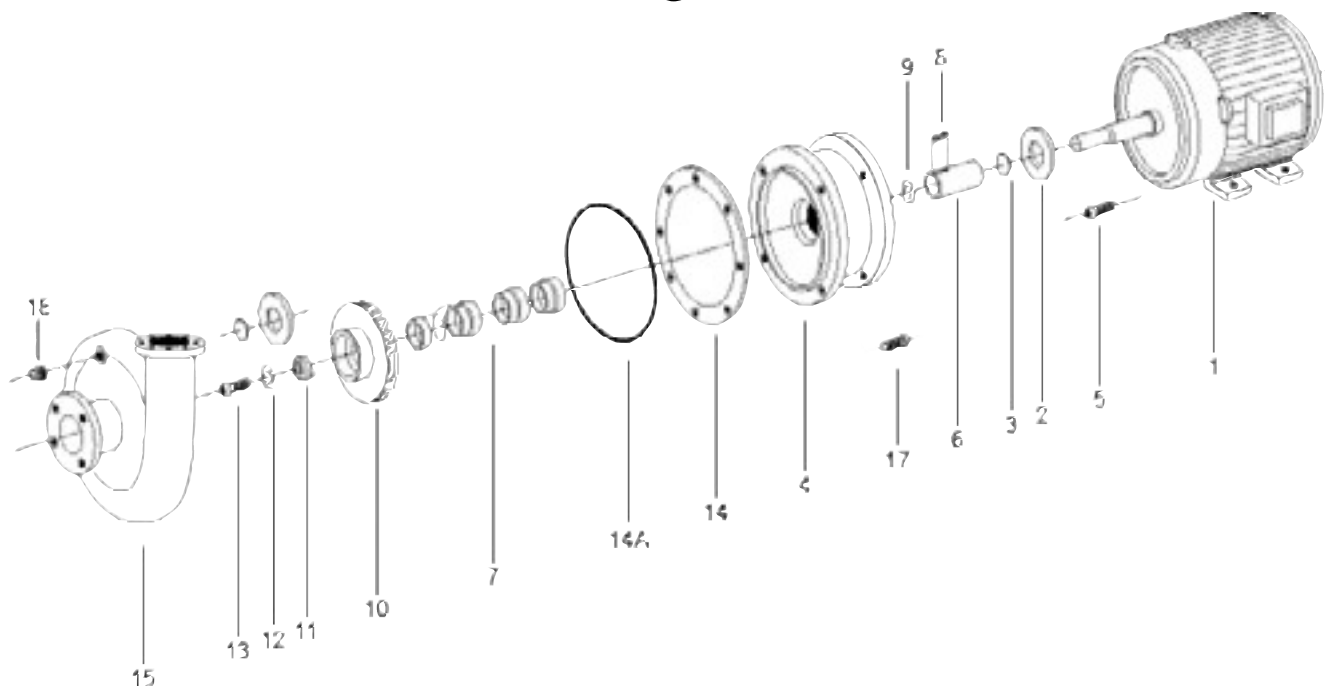
TÍTULO		MODELO	CODIGO BOMBA	PREÇO UNIT (R\$)	IPI																
BOMBAS CENTRÍFUGAS SÉRIES "GA E GB" COM MOTOR ELÉTRICO 60Hz - 3500 RPM (CONSTRUÇÃO SELO)		3GA3-T	93341675	11.671,62	0%	X															
		5GA3-T	93341683	12.110,37	0%		X														
		75GA3-T	93341691	13.567,43	0%			X													
		10GA3-T	93341709	16.767,85	0%				X												
		3GB2-T	93340503	10.076,07	0%					X											
		5GB2-T	93340511	10.449,65	0%						X										
		75GB2-T	93340529	12.184,85	0%								X								
		10GB2-T	93340537	15.097,81	0%										X						
15GB2-T	93340479	17.135,60	0%															X			
POS	DESCRIÇÃO	CODIGO PEÇA	PREÇO UNIT (R\$)	IPI	QUANTIDADE REQUERIDA																
1	MOTOR ELÉTRICO 3 CV - TRI 60 HZ 2P 3500 RPM	98303894	6.607,64	0%	1																
	MOTOR ELÉTRICO 5 CV - TRI 60 HZ 2P 3500 RPM	98303902	7.194,28	0%		1															
	MOTOR ELÉTRICO 7.5 CV - TRI 60HZ 2P 3500 RPM	98304314	9.372,76	0%			1														
	MOTOR ELÉTRICO 10 CV - TRI 60HZ 2P 3500 RPM	98301021	13.015,59	0%				1													
	MOTOR ELÉTRICO 15 CV - TRI 60 HZ 2P 3500 RPM	98301039	15.978,15	0%					1												
2	ANEL DEFLTOR DO EIXO 1.1/8"	23359409	58,00	5,2%	1	1															
	ANEL DEFLTOR DO EIXO 1.1/4"	22083901	15,83	5,2%																	
3	O'RING 1" X 1.1/8" X 1/16"	47002209	0,86	5,2%	1	1	1	1	1	1	1	1	1	1	1	1	1	1	1	1	
	9380-BRACKET 4.1/2" MOTOR X 10" CORPO	2159408	2.810,25	3,25%	1	1	1														
	9145-BRACKET 8.1/2" MOTOR X 10" CORPO	2156701	3.188,18	3,25%				1													
	9320-BRACKET 4.1/2" MOTOR X 8" CORPO	2159200	1.710,52	3,25%									1	1	1						
	9144-1 BRACKET 8.1/2" MOTOR X 8" CORPO	3350106	Sob Consulta																	1	1
5	PARAFUSO CAB SEXT 3/8"-16NC X 7/8"	14129324	1,75	6,5%	4	4	4					4	4	4							
	PARAFUSO CAB SEXT 1/2"-13 NC X 1"	14093900	2,26	6,5%															4	4	
6	BUCHA DO EIXO 1.1/4" X 1" X 62 mm	8159709	180,53	3,25%	1	1	1	1	1	1	1	1	1	1	1	1	1	1	1	1	
7	SELO MECÂNICO 1.1/4"	10036937	111,70	6,5%	1	1	1	1	1	1	1	1	1	1	1	1	1	1	1	1	
8	CHAVETA COM CABEÇA 3/16" X 3/16" X 1"	22055909	39,67	6,5%	1	1	1	1	1	1	1	1	1	1	1	1	1	1	1	1	
10	ROTOR DIAMETRO 115 mm X 67 BOCAL	5737408	1.396,66	3,25%	1																
	ROTOR DIAMETRO 135 mm X 67 BOCAL	5737200	1.396,66	3,25%		1															
	ROTOR DIAMETRO 155 mm X 67 BOCAL	5737002	1.396,66	3,25%			1														
	ROTOR DIAMETRO 172 mm X 67 BOCAL	5736806	1.396,66	3,25%				1													
	ROTOR DIAMETRO 120 mm X 67 BOCAL	5735105	1.797,16	3,25%								1									
	ROTOR DIAMETRO 164 mm X 67 BOCAL	5734900	1.797,16	3,25%										1							
	ROTOR DIAMETRO 143 mm X 67 BOCAL	5734702	1.797,16	3,25%															1		
	ROTOR DIAMETRO 164 mm X 67 BOCAL	5734504	1.797,16	3,25%																1	
ROTOR DIAMETRO 177 mm X 67 BOCAL	5734405	1.797,16	3,25%																		
11	CONJUNTO ADAPTADOR DO ROTOR	14098305	66,85	3,25%	1	1	1	1	1	1	1	1	1	1	1	1	1	1	1	1	
12	ARRUELA DE PRESSAO M10	14110704	0,86	6,5%	1	1	1	1	1	1	1	1	1	1	1	1	1	1	1	1	
13	PARAFUSO CAB SEXT 3/8"-10NC X 1"	14129415	6,65	6,5%	1	1	1	1	1	1	1	1	1	1	1	1	1	1	1	1	
14	O'RING 10" X 10.1/4" X 1/8"	47023304	40,44	5,2%	1	1	1	1	1	1	1	1	1	1	1	1	1	1	1	1	
	O'RING 8" X 8.3/16" X 3/32"	47023403	10,39	5,2%																	
15	2609-1-CORPO 10"B X 4"SUC X 3"DESC	3154002	6.988,96	3,25%	1	1	1	1	1	1	1	1	1	1	1	1	1	1	1	1	
	2687-1-CORPO 8"B X 3"SUC X 2"DESC	3155009	3.727,44	3,25%																	
17	PARAFUSO CAB SEXT 1/2"-13NC X 1"	14093900	2,26	6,5%	8	8	8	8	8	8	8	8	8	8	8	8	8	8	8	8	
	PARAFUSO CAB SEXT 3/8"-13NC X 1"	14129225	5,02	6,5%																	
18	PLUG 1/4" BSP	31202401	8,95	3,25%	1	1	1	1	1	1	1	1	1	1	1	1	1	1	1	1	

Vista Explodida G



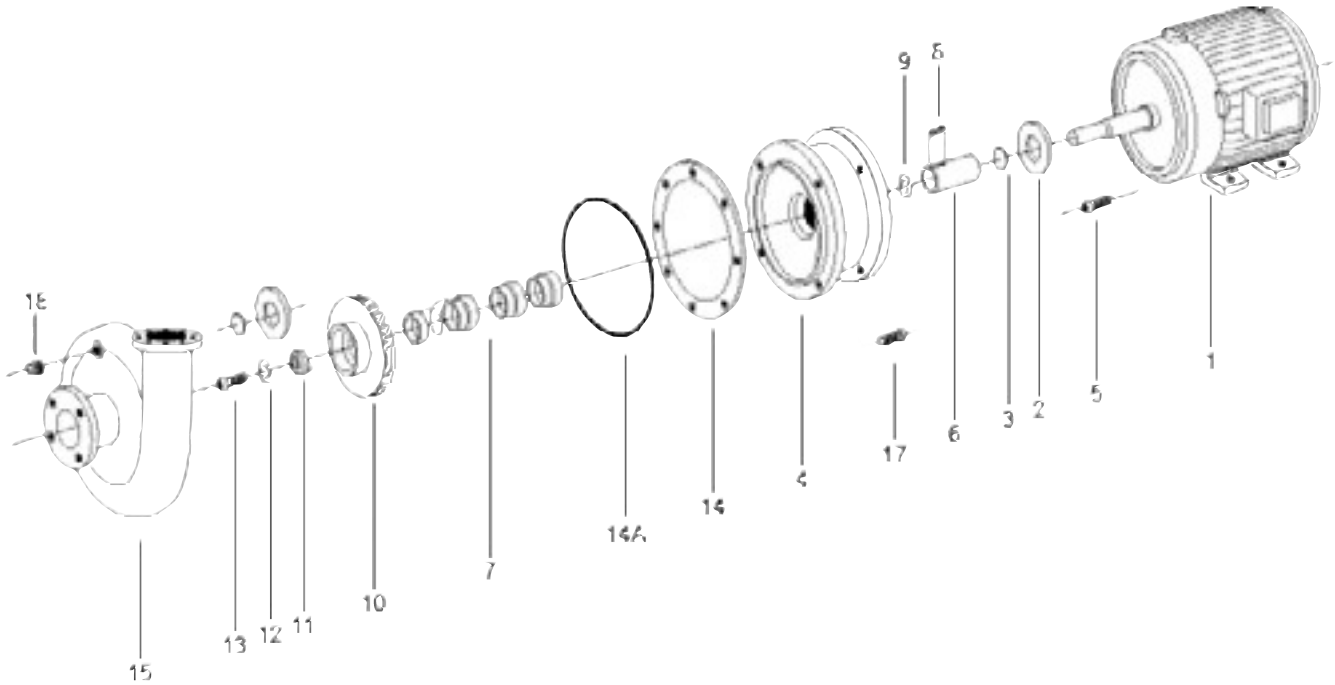
TITULO		MODELO	CODIGO BOMBA	PREÇO UNIT (R\$)	IPI									
BOMBAS CENTRÍFUGAS SÉRIES "GB3" COM MOTOR ELÉTRICO 60Hz - 3500 RPM (CONSTRUÇÃO SELO)		75GB3-T	93342152	15.085,01	0%	X								
		10GB3-T	93340545	18.195,81	0%		X							
		15GB3-T	93340552	20.507,09	0%				X					
		20GB3-T	93340560	27.879,69	0%					X				
		25GB3-T	93340578	33.575,26	0%						X			
		30GB3-T	93340586	41.431,99	0%							X		
		40GB3-T	93340594	58.133,50	0%							X		
POS	DESCRIÇÃO		CODIGO PEÇA	PREÇO UNIT (R\$)	IPI	QUANTIDADE REQUERIDA								
1	MOTOR ELÉTRICO 7.5CV - TRI 60HZ 2P 3500RPM		98304314	9.372,76	0%	1								
	MOTOR ELÉTRICO 10 CV - TRI 60 HZ 2P 3500 RPM		98301021	13.015,59	0%		1							
	MOTOR ELÉTRICO 15 CV - TRI 60 HZ 2P 3500 RPM		98301039	15.978,15	0%			1						
	MOTOR ELÉTRICO 20 CV - TRI 60 HZ 2P 3500 RPM		98300767	Sob Consulta							1			
	MOTOR ELÉTRICO 25 CV - TRI 60 HZ 2P 3500 RPM		98300775	Sob Consulta								1		
	MOTOR ELÉTRICO 30 CV - TRI 60 HZ 2P 3500 RPM		98300783	Sob Consulta									1	
	MOTOR ELÉTRICO 40 CV - TRI 60 HZ 2P 3500 RPM		98300791	Sob Consulta									1	
2	ANEL DEFLETOR DO EIXO 1.1/4"		22083901	15,83	5,2%	1	1	1						
	ANEL DEFLETOR DO EIXO 1.3/4"		23359003	Sob Consulta						1	1	1	1	
3	O'RING 1" X 1.1/8" X 1/16"		47002209	0,86	5,2%	1	1	1						
	O'RING 1.3/8" X 1.9/16" X 3/32"		47012604	1,69	5,2%					1	1	1	1	
4	9380-BRACKET 4.1/2" MOTOR X 10" CORPO		2159408	2.810,25	3,25%	1								
	9145-BRACKET 8.1/2" MOTOR X 10" CORPO		2156701	3.188,18	3,25%		1	1						
	3010-BRACKET 8.1/2" MOTOR X 10" CORPO		2350502	5.421,94	3,25%					1	1			
	2338-BRACKET 10.1/2" MOTOR X 10" CORPO		2158301	7.655,70	3,25%							1	1	
	PARAFUSO CAB SEXT 3/8"-16NC X 7/8"		14129324	1,75	6,5%	4								
5	PARAFUSO CAB SEXT 1/2"-13 NC X 1"		14093900	2,26	6,5%		4	4						
	PARAFUSO CAB SEXT 1/2"-13 NC X 1.1/4"		14133029	3,98	6,5%				4	4	4	4		
6	BUCHA DO EIXO 1.1/4" X 1" X 62 mm		8159709	180,53	3,25%	1	1	1						
	BUCHA DO EIXO 1.3/4" X 1.3/8" X 90 mm		8028615	777,30	3,25%					1	1	1	1	
7	SELO MECÂNICO 1.1/4"		10036937	111,70	6,5%	1	1	1						
	SELO MECÂNICO 1.3/4"		10037000	237,51	6,5%					1	1	1	1	
8	CHAVETA COM CABEÇA 3/16" X 3/16" X 1"		22055909	39,67	6,5%	1	1	1						
	CHAVETA COM CABEÇA 1/4" X 1/4" X 1.3/4"		22056006	63,68	6,5%					1	1	1	1	
9	ARRUELA ROTOR 2.1/4X1.1/4 BZ		14018915	141,91	6,5%						1	1	1	
10	ROTOR DIAMETRO 145 mm X 96 BOCAL		5780408	3.487,15	3,25%	1								
	ROTOR DIAMETRO 160 mm X 96 BOCAL		5767108	2.936,60	3,25%		1							
	ROTOR DIAMETRO 175 mm X 96 BOCAL		5771407	2.936,60	3,25%			1						
	ROTOR DIAMETRO 190 mm X 96 BOCAL		5740303	2.936,60	3,25%					1				
	ROTOR DIAMETRO 197 mm X 96 BOCAL		5740105	2.936,60	3,25%						1			
	ROTOR DIAMETRO 210 mm X 96 BOCAL		5739800	2.936,60	3,25%							1		
	ROTOR DIAMETRO 225 mm X 96 BOCAL		5739701	2.936,60	3,25%							1		
11	CONJUNTO ADAPTADOR DO ROTOR		14098701	470,56	3,25%	1	1	1						
	CONJUNTO ADAPTADOR DO ROTOR		14360309	319,36	3,25%					1	1	1	1	
12	ARRUELA DE PRESSAO M10		14110704	0,86	6,5%	1	1	1						
	ARRUELA DE PRESSAO 1/2"		14072300	2,26	6,5%					1	1	1	1	
13	PARAFUSO CAB SEXT 3/8"-16NC X 2"		14073209	6,72	6,5%	1	1	1						
	PARAFUSO CAB SEXT 1/2"-13NC X 1.1/2"		14073308	13,69	6,5%					1	1	1	1	
14	O'RING 10" X 10.1/4" X 1/8"		47023304	40,44	5,2%	1	1	1	1	1	1	1	1	
15	2491-1-CORPO 10"B X 4"SUC X 3" DESC		3154606	7.014,91	3,25%	1	1	1	1	1	1	1	1	
17	PARAFUSO SEXT 1/2-13UNCX1"		14093900	2,26	6,5%	8	8	8	8	8	8	8	8	
18	PLUG 1/4" BSP		31202401	8,95	3,25%	1	1	1	1	1	1	1	1	

Vista Explodida G



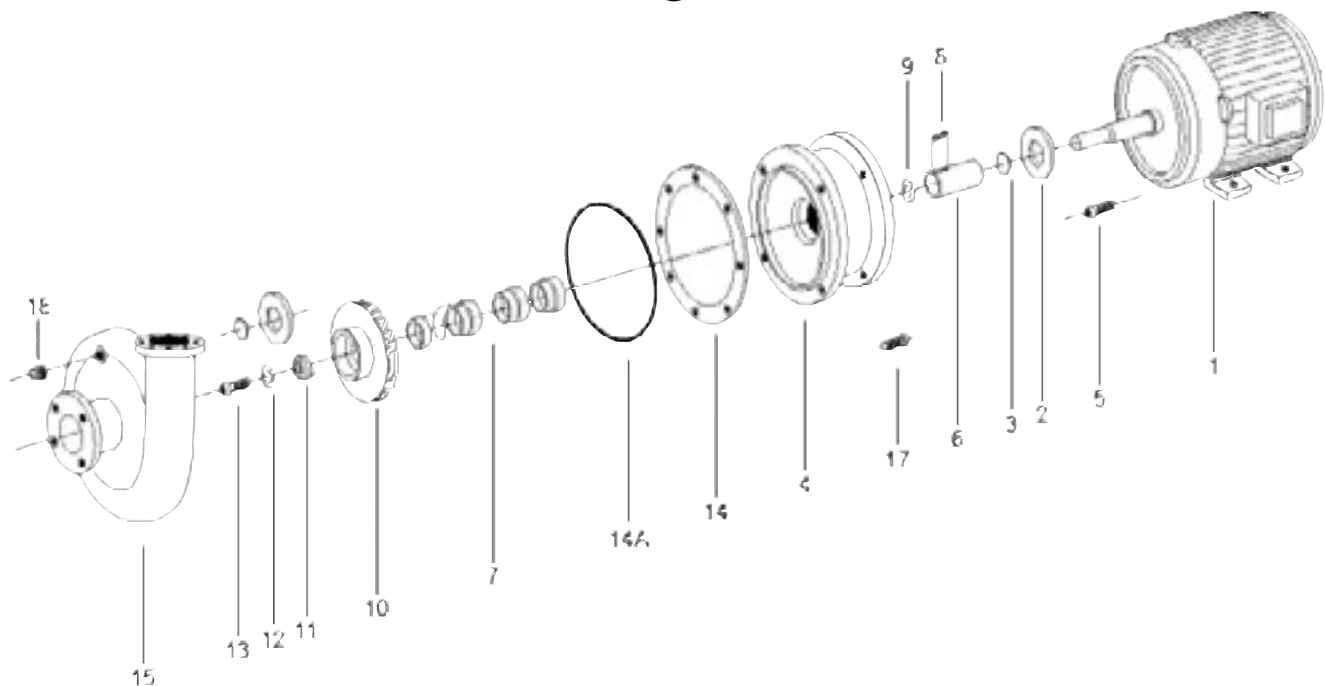
TÍTULO		MODELO	CODIGO BOMBA	PREÇO UNIT (R\$)	IPI						
BOMBAS CENTRÍFUGAS SÉRIES "GC2" COM MOTOR ELÉTRICO 60Hz - 3500 RPM (CONSTRUÇÃO SELO)		3GC2-T	93341576	10.050,47	0%	X					
		5GC2-T	93341584	10.498,52	0%		X				
		75GC2-T	93341592	12.155,76	0%			X			
		10GC2-T	93341600	15.071,04	0%				X		
		15GC2-T	93341618	17.300,86	0%					X	
		20GC2-T	93341626	26.253,88	0%						X
POS	DESCRIÇÃO	CODIGO PEÇA	PREÇO UNIT (R\$)	IPI	QUANTIDADE REQUERIDA						
1	MOTOR ELÉTRICO 3 CV - TRI 60 HZ 2P 3500 RPM	98303894	6.607,64	0%	1						
	MOTOR ELÉTRICO 5 CV - TRI 60 HZ 2P 3500 RPM	98303902	7.194,28	0%		1					
	MOTOR ELÉTRICO 7,5 CV - TRI 60 HZ 2P 3500 RPM	98304312	Sob Consulta				1				
	MOTOR ELÉTRICO 10 CV - TRI 60 HZ 2P 3500 RPM	98301021	13.015,59	0%				1			
	MOTOR ELÉTRICO 15 CV - TRI 60 HZ 2P 3500 RPM	98301039	15.978,15	0%					1		
	MOTOR ELÉTRICO 20 CV - TRI 60 HZ 2P 3500 RPM	98300767	Sob Consulta							1	
	2	ANEL DEFLETOR DO EIXO 1.1/8"	23359409	58,00	5,2%	1	1				
	ANEL DEFLETOR DO EIXO 1.1/4"	22083901	15,83	5,2%			1	1	1		
	ANEL DEFLETOR DO EIXO 1.3/4"	23359003	Sob Consulta							1	
3	O'RING 1" X 1.1/8" X 1/16"	47002209	0,86	5,2%	1	1	1	1	1		
	O'RING 1.3/8" X 1.9/16" X 3/32"	47012604	1,69	5,2%						1	
4	9320-BRACKET 4.1/2" MOTOR X 8" CORPO	2159200	1.710,52	3,25%	1	1	1				
	9144-BRACKET 8.1/2" MOTOR X8" CORPO	2350106	2.075,82	3,25%				1	1		
	2562-BRACKET 8.1/2" MOTOR X8" CORPO	2352201	7.205,56	3,25%						1	
	PARAFUSO CAB SEXT 3/8"-16NC X 7/8"	14129324	1,75	6,5%	4	4	4				
5	PARAFUSO CAB SEXT 1/2"-13 NC X 1"	14093900	2,26	6,5%				4	4		
	PARAFUSO CAB SEXT 1/2"-13 NC X 1.1/4"	14133029	3,98	6,5%						4	
	BUCHA DO EIXO 1.1/4" X 1" X 62 mm	8159709	180,53	3,25%	1	1	1	1	1		
6	BUCHA DO EIXO 1.3/4" X 1.3/8" X 90 mm	8028615	777,30	3,25%						1	
	SELO MECÂNICO 1.1/4"	10036937	111,70	6,5%	1	1	1	1	1		
7	SELO MECÂNICO 1.3/4"	10037000	237,51	6,5%						1	
	CHAVETA COM CABEÇA 3/16" X 3/16" X 1"	22055909	39,67	6,5%	1	1	1	1	1		
8	CHAVETA COM CABEÇA 1/4" X 1/4" X 1.3/4"	22056006	63,68	6,5%						1	
	ARRUELA DO ROTOR 2.1/4" X 1.1/4" X 1/8"	14018915	141,91	6,5%						1	
10	ROTOR DIAMETRO 111 mm X 63 BOCAL	5734306	1.675,32	3,25%	1						
	ROTOR DIAMETRO 134 mm X 63 BOCAL	5734108	1.675,32	3,25%		1					
	ROTOR DIAMETRO 152 mm X 63 BOCAL	5733902	1.675,32	3,25%			1				
	ROTOR DIAMETRO 163 mm X 63 BOCAL	5733704	1.675,32	3,25%				1			
	ROTOR DIAMETRO 186 mm X 63 BOCAL	5733506	1.675,32	3,25%					1		
	ROTOR DIAMETRO 202 mm X 63 BOCAL	5748801	1.675,32	3,25%						1	
*****	BUCHA ESPAÇADORA DO EIXO	14361604	138,96	3,25%						1	
	BUCHA EIXO 20GC2	14361604	138,96	3,25%						1	
11	CONJUNTO ADAPTADOR DO ROTOR	14098305	66,85	3,25%	1	1	1	1	1		
12	ARRUELA DE PRESSAO M10	14110704	0,86	6,5%	1	1	1	1	1		
	ARRUELA DE PRESSAO 1/2"	14072300	2,26	6,5%						1	
13	PARAFUSO CAB SEXT 3/8"-16NC X 1"	14129415	6,65	6,5%	1	1	1	1	1		
	PARAFUSO CAB SEXT 1/2"-13NC X 1.1/2"	14073308	13,69	6,5%						1	
14A	O'RING 8"	47023403	10,39	5,2%	1	1	1	1	1	1	
15	3186-1-CORPO 8"B X 3"SUC X 2" DESC	3154408	3.798,52	3,25%	1	1	1	1	1	1	
17	PARAFUSO CAB.SEXT.3/8"X3/4"	14129225	5,02	6,5%	8	8	8	8	8	8	
18	PLUG 1/4" BSP	31202401	8,95	3,25%	1	1	1	1	1	1	

Vista Explodida G



TITULO		MODELO	CODIGO BOMBA	PREÇO UNIT (R\$)	IPI									
BOMBAS CENTRÍFUGAS SÉRIES "GB4" COM MOTOR ELÉTRICO 60Hz - 3500 RPM (CONSTRUÇÃO SELO)		15GB4-T	93340917	21.824,50	0%	X								
		20GB4-T	93340925	29.067,91	0%		X							
		25GB4-T	93340933	34.762,32	0%			X						
		30GB4-T	93340941	42.676,08	0%				X					
		40GB4-T	93340958	59.377,59	0%					X				
		50GB4-T	93340966	68.794,96	0%						X			
60GB4-T	93340974	80.349,03	0%							X				
POS	DESCRIÇÃO	CODIGO PEÇA	PREÇO UNIT (R\$)	IPI	QUANTIDADE REQUERIDA									
1	MOTOR ELÉTRICO 15 CV - TRI 60 HZ 2P 3500 RPM	98301039	15.978,15	0%	1									
	MOTOR ELÉTRICO 20 CV - TRI 60 HZ 2P 3500 RPM	98300767	Sob Consulta			1								
	MOTOR ELÉTRICO 25 CV - TRI 60 HZ 2P 3500 RPM	98300775	Sob Consulta				1							
	MOTOR ELÉTRICO 30 CV - TRI 60 HZ 2P 3500 RPM	98300783	Sob Consulta					1						
	MOTOR ELÉTRICO 40 CV - TRI 60 HZ 2P 3500 RPM	98300791	Sob Consulta						1					
	MOTOR ELÉTRICO 50 CV - TRI 60 HZ 2P 3500 RPM	98300809	Sob Consulta							1				
	MOTOR ELÉTRICO 60 CV - TRI 60 HZ 2P 3500 RPM	98300817	Sob Consulta								1			
2	ANEL DEFLETOR DO EIXO 1.1/4"	22083901	15,83	5,2%	1									
	ANEL DEFLETOR DO EIXO 1.3/4"	23359003	Sob Consulta			1	1	1	1	1	1	1	1	
3	O'RING 1" X 1.1/8" X 1/16"	47002209	0,86	5,2%	1									
	O'RING 1.3/8" X 1.9/16" X 3/32"	47012604	1,69	5,2%	1	1	1	1	1	1	1	1	1	
4	9145-BRACKET 8.1/2" MOTOR X 10" CORPO	2156701	3.188,18	3,25%	1									
	3010-BRACKET 8.1/2" MOTOR X 10" CORPO	2350502	5.421,94	3,25%		1	1							
	2338-BRACKET 10.1/2" MOTOR X 10" CORPO	2158301	7.655,70	3,25%				1	1					
	2427-BRACKET 12.1/2" MOTOR X 10" CORPO	2108504	15.412,94	3,25%						1	1			
5	PARAFUSO CAB SEXT 1/2"-13 NC X 1"	14093900	2,26	6,5%	4									
	PARAFUSO CAB SEXT 1/2"-13 NC X 1.1/4"	14133029	3,98	6,5%	4	4	4	4	4					
	PARAFUSO CAB SEXT 5/8"-11 NC X 1.1/2"	14130524	Sob Consulta							4	4			
6	BUCHA DO EIXO 1.1/4" X 1" X 62 mm	8159709	180,53	3,25%	1									
	BUCHA DO EIXO 1.3/4" X 1.3/8" X 90 mm	8028615	777,30	3,25%	1	1	1	1	1	1	1	1	1	
7	SELO MECÂNICO 1.1/4"	10036937	111,70	6,5%	1									
	SELO MECÂNICO 1.3/4"	10037000	237,51	6,5%	1	1	1	1	1	1	1	1	1	
8	CHAVETA COM CABEÇA 3/16" X 3/16" X 1"	22055909	39,67	6,5%	1									
	CHAVETA COM CABEÇA 1/4" X 1/4" X 1.3/4"	22056006	63,68	6,5%	1	1	1	1	1	1	1	1	1	
9	ARRUELA DO ROTOR 2.1/4" X 1.1/4" X 1/8"	14018915	141,91	6,5%	1	1	1	1	1	1	1	1	1	
	ROTOR DIAMETRO 152 mm X 102 BOCAL	5743000	2.898,25	3,25%	1									
10	ROTOR DIAMETRO 168 mm X 102 BOCAL	5742705	2.898,25	3,25%		1								
	ROTOR DIAMETRO 184 mm X 102 BOCAL	5742507	2.898,25	3,25%			1							
	ROTOR DIAMETRO 194 mm X 102 BOCAL	5742309	2.898,25	3,25%				1						
	ROTOR DIAMETRO 213 mm X 102 BOCAL	5742002	2.898,25	3,25%					1					
	ROTOR DIAMETRO 226 mm X 102 BOCAL	5741905	2.898,25	3,25%						1				
	ROTOR DIAMETRO 234 mm X 102 BOCAL	5776901	2.898,25	3,25%							1			
11	CONJUNTO ADAPTADOR DO ROTOR	14098701	470,56	3,25%	1	1								
	CONJUNTO ADAPTADOR DO ROTOR	14360309	319,36	3,25%			1	1	1	1	1			
12	ARRUELA DE PRESSAO M10	14110704	0,86	6,5%	1									
	ARRUELA DE PRESSAO 1/2"	14072300	2,26	6,5%	1	1	1	1	1	1	1	1	1	
13	PARAFUSO CAB SEXT 3/8"-16NC X 2"	14073209	6,72	6,5%	1									
	PARAFUSO CAB SEXT 1/2"-13NC X 1.1/2"	14073308	13,69	6,5%	1	1	1	1	1	1	1	1	1	
14	O'RING 10" X 10.1/4" X 1/8"	47023304	40,44	5,2%	1	1	1	1	1	1	1	1	1	
15	3191-1-CORPO 10"B X 5"SUC X 4" DESC	3155207	8.496,18	3,25%	1	1	1	1	1	1	1	1	1	
17	PARAFUSO CAB SEXT 1/2"-13 NC X 1"	14093900	2,26	6,5%	8	8	8	8	8	8	8	8	8	
18	PLUG 1/4"	31202401	8,95	3,25%	1	1	1	1	1	1	1	1	1	

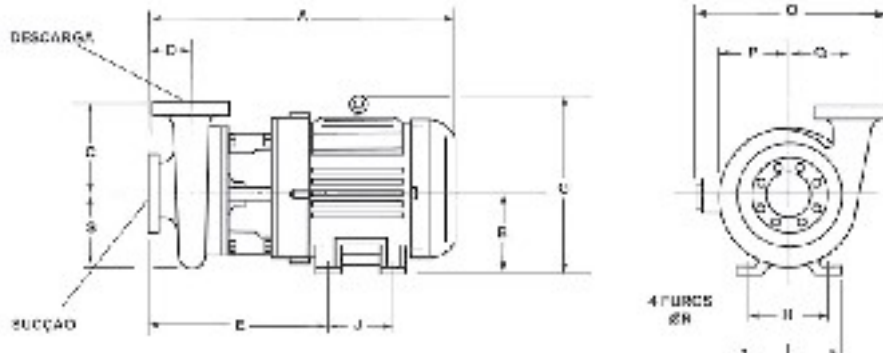
Vista Explodida G



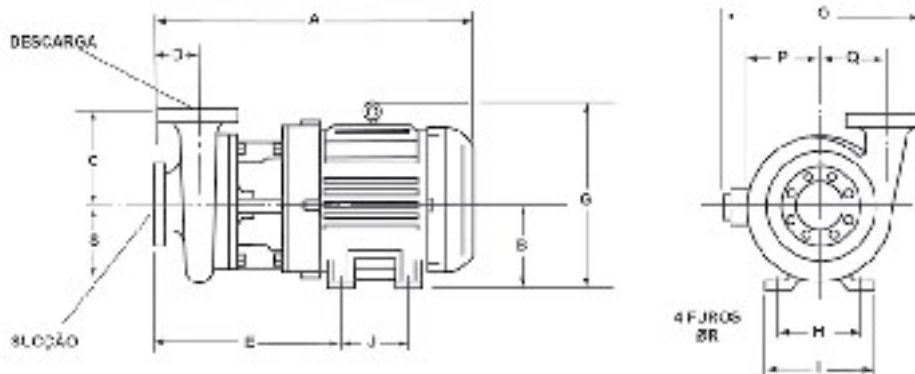
TÍTULO		MODELO	CODIGO BOMBA	PREÇO UNIT (R\$)	IPI						
BOMBAS CENTRÍFUGAS SÉRIES "GC4" COM MOTOR ELÉTRICO 60Hz - 3500 RPM (CONSTRUÇÃO SELO)		30GC4-T	93341089	42.167,50	0%	X					
		40GC4-T	93341097	58.866,69	0%		X				
		50GC4-T	93341105	68.346,90	0%			X			
		60GC4-T	93341113	79.910,29	0%				X		
		75GC4-T	93341121	89.999,16	0%					X	
POS	DESCRIÇÃO	CODIGO PEÇA	PREÇO UNIT (R\$)	IPI	QUANTIDADE REQUERIDA						
1	MOTOR ELÉTRICO 30 CV - TRI 60 HZ 2P 3500 RPM	98300783	Sob Consulta		1						
	MOTOR ELÉTRICO 40 CV - TRI 60 HZ 2P 3500 RPM	98300791	Sob Consulta			1					
	MOTOR ELÉTRICO 50 CV - TRI 60 HZ 2P 3500 RPM	98300809	Sob Consulta				1				
	MOTOR ELÉTRICO 60 CV - TRI 60 HZ 2P 3500 RPM	98300817	Sob Consulta					1			
	MOTOR ELÉTRICO 75 CV - TRI 60 HZ 2P 3500 RPM	98301856	Sob Consulta						1		
2	ANEL DEFLTOR O EIXO 1.3/4"	23359003	Sob Consulta		1	1	1	1	1	1	
3	O'RING 1.3/8" X 1.9/16" X 3/32"	47012604	1,69	5,2%	1	1	1	1	1	1	
4	2338-BRACKET 10.1/2" MOTOR X 10" CORPO	2158301	7.655,70	3,25%	1	1					
	2427-BRACKET 12.1/2" MOTOR X 10" CORPO	2108504	15.412,94	3,25%			1	1	1		
5	PARAFUSO CAB SEXT 1/2"-13 NC X 1.1/4"	14133029	3,98	6,5%	4	4					
	PARAFUSO CAB SEXT 5/8"-11 NC X 1.1/2"	14135024	5,89	6,5%			4	4	4		
6	BUCHA DO EIXO 1.3/4" X 1.3/8" X 90 mm	8028615	777,30	3,25%	1	1	1	1	1		
	BUCHA DO EIXO 1.3/4" X 1.3/8" X 90 mm	8068512	614,85	3,25%						1	
7	SELO MECÂNICO 1.3/4"	10037000	237,51	6,5%	1	1	1	1	1	1	
8	CHAVETA COM CABEÇA 1/4" X 1/4" X 1.3/4"	22056006	63,68	6,5%	1	1	1	1	1		
	CHAVETA COM CABEÇA 3/8" X 3/8" X 2.1/8"	14068000	Sob Consulta							1	
9	ARRUELA DO ROTOR 2.1/4" X 1.1/4" X 1/8"	14018915	141,91	6,5%	1	1	1	1	1		
	ARRUELA DO ROTOR 2.1/4" X 1.3/8" X 1/8"	14034516	141,91	6,5%						1	
10	ROTOR DIAMETRO 157 mm X 102 BOCAL	5741707	2.524,82	3,25%	1						
	ROTOR DIAMETRO 170 mm X 102 BOCAL	5741509	2.524,82	3,25%		1					
	ROTOR DIAMETRO 185 mm X 102 BOCAL	5741301	2.524,82	3,25%			1				
	ROTOR DIAMETRO 197 mm X 102 BOCAL	5767900	1.156,10	3,25%				1			
	ROTOR DIAMETRO 214 mm X 102 BOCAL	5740907	2.524,82	3,25%						1	
11	CONJUNTO ADAPTADOR DO ROTOR	14360309	319,36	3,25%	1	1	1	1	1		
12	ARRUELA DE PRESSAO 1/2"	14072300	2,26	6,5%	1	1	1	1	1		
13	PARAFUSO CAB SEXT 1/2"-13NC X 1.1/2"	14073308	13,69	6,5%	1	1	1	1	1		
	ARRUELA TRAVA DO ROTOR	14350805	86,02	6,5%						1	
14	PORCA DO ROTOR 1.1/4"	14350904	278,14	6,5%						1	
	GUARNICAO 10"	13067707	17,01	9,75%	1	1	1	1	1	1	
15	3191-1-CORPO 10"B X 5"SUC X 4" DESC	3155207	8.496,18	3,25%	1	1	1	1	1	1	
17	PARAFUSO CAB SEXT 1/2"-13 NC X 1"	14093900	2,26	6,5%	8	8	8	8	8	8	
18	PLUG 1/4" BSP	31202401	8,95	3,25%	1	1	1	1	1	1	

Dimensões do Produto

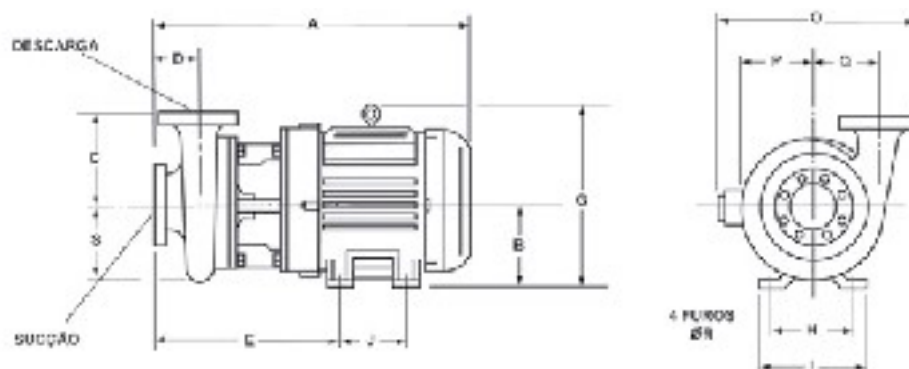
SÉRIE E DIMENSÕES - CONSTRUÇÃO MONOBLOCO



SÉRIE F DIMENSÕES - CONSTRUÇÃO MONOBLOCO

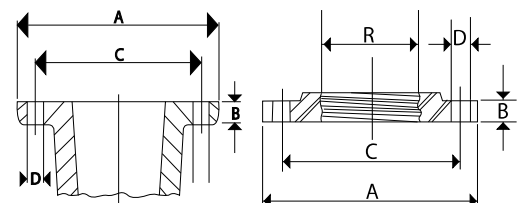


SÉRIE G DIMENSÕES - CONSTRUÇÃO MONOBLOCO



FLANGES

FLANGES	CÓDIGO	DIMENSÕES (mm)					QTD PARA-FUSOS	DIÂM. X COMP. (pol.)
		A (mm)	B (mm)	C (mm)	D (mm)	ROSCA R (BSP)		
FR2	98000516	152,4	15,9	120,7	19,1	2"	4	5/8" - 11 NC X 2.1/2"
FR3	98000524	190,5	19,1	152,4	19,1	3"	4	5/8" - 11 NC X 2.1/2"
FR4	98000532	228,6	23,8	190,5	19,1	4"	8	3/4" - 10 NC X 3"
FR5	98000540	254,0	23,8	215,9	22,2	5"	8	3/4" - 10 NC X 3"
FR6	98000557	279,4	25,4	241,3	22,2	6"	8	3/4" - 10 NC X 3"
FR8	98000565	342,9	28,5	298,5	22,2	8"	8	3/4" - 10 NC X 3"



Dimensões do Produto

MODELO	DIMENSÕES													
	A*	B*	C	D	E*	G*	H*	I*	J*	O*	P	Q	R*	S
3EB3	475	90	225	93	261	315	140	164	125	449	183	171	10	193
5EB3	513	100	225	93	258	325	160	188	140	449	183	171	12	193
75EB3	530	112	225	93	265	337	190	220	140	449	183	171	12	193
10EB3	565	132	225	93	281	337	216	248	140	471	183	171	12	193
10EB4	584	132	229	99	300	361	216	248	140	529	217	197	12	233
15EB4	701	132	229	99	380	361	216	248	203	529	217	197	12	233
20EB4	776	169	229	99	399	389	254	308	210	560	217	197	12	233
15EB5	727	132	319	140	406	451	216	248	203	602	248	227	12	265
20EB5	802	160	319	140	425	479	254	308	210	602	248	227	15	265
25EB5	865	180	319	140	438	499	279	350	241	622	248	227	15	265
30EB5	865	180	319	140	438	499	279	350	241	622	248	227	15	265
40EB5	928	200	319	140	450	519	318	385	267	654	248	227	19	265
50EB5	970	200	319	140	450	519	318	385	305	654	248	227	19	265
30EB6	938	180	362	203	511	542	279	350	241	675	281	254	15	304
40EB6	1002	200	362	203	524	562	318	385	267	694	281	254	19	304
50EB6	1036	200	362	203	524	562	318	385	305	694	281	254	19	304
60EB6	1096	225	362	203	540	587	356	436	311	764	281	254	19	304
75EB6	1096	225	362	203	540	587	356	436	311	764	281	254	19	304
100EB6	1166	250	362	203	559	612	406	506	349	764	281	254	24	304
3FC2	464	90	156	81	250	246	140	164	125	347	132	121	10	142
3FC3	469	90	170	79	256	260	140	164	125	376	148	130	10	161
3FB3	480	90	216	91	267	306	140	164	125	392	165	132	10	179
5FB3	518	100	216	91	264	316	160	188	140	392	165	132	12	179
3FB4	484	90	194	93	276	284	140	164	125	461	183	164	10	197
5FB4	526	100	194	93	273	294	160	188	140	461	183	164	12	197
75FB4	544	112	194	93	280	306	190	220	140	461	183	164	12	197
3FC4	489	90	194	93	276	284	140	164	125	461	183	164	10	197
5FC4	527	100	194	93	273	294	160	188	140	461	183	164	12	197
75FC4	544	112	194	93	280	306	190	220	140	461	183	164	12	197
10FC4	585	132	194	93	302	326	216	248	140	483	183	164	12	197
5FA6	597	100	222	152	343	322	160	188	140	512	188	184	12	238
75FA6	614	112	222	152	350	324	190	220	140	512	188	184	12	238
10FA6	655	132	222	152	372	354	216	248	140	529	188	184	12	238
15FA6	772	132	222	152	451	354	216	248	203	529	188	184	12	238
20FA6	847	160	222	152	470	382	254	308	210	572	188	184	15	238
10FB6	655	132	222	152	372	354	216	248	140	529	188	184	12	238
15FB6	772	132	222	152	451	354	216	248	203	529	188	184	12	238
20FB6	847	160	222	152	470	382	254	308	210	572	188	184	15	238
25FB6	909	180	222	152	482	402	279	350	241	572	188	184	15	238
3GB2	428	90	154	70	239	244	140	164	100	348	133	122	10	140
5GB2	491	100	154	70	236	254	160	188	140	358	133	122	12	140
75GB2	508	112	154	70	243	266	190	220	140	377	133	122	12	140
10GB2	543	132	154	70	259	286	216	248	140	403	133	122	12	140
15GB2	581	132	154	70	259	286	216	248	178	403	133	122	12	140
3GC2	439	90	156	81	250	246	140	164	100	347	132	121	10	142
5GC2	502	100	156	81	247	256	160	188	140	357	132	121	12	142
75GC2	519	112	156	81	254	268	190	220	140	376	132	121	12	142
10GC2	554	132	156	81	270	288	216	248	140	402	132	121	12	142
15GC2	592	132	156	81	270	288	216	248	178	402	132	121	12	142
20GC2	745	160	156	81	368	316	254	308	210	445	132	121	15	142
3GA3	445	90	216	85	257	306	140	164	100	408	165	148	10	177
5GA3	508	100	216	85	254	316	160	188	140	408	165	148	12	177
75GA3	525	112	216	85	261	328	190	220	140	422	165	148	12	177
10GA3	566	132	216	85	283	348	216	248	140	448	165	148	12	177
10GB3	576	132	216	91	292	348	216	248	140	432	165	132	12	179
15GB3	614	132	216	91	292	348	216	248	178	432	165	132	12	179
20GB3	768	160	216	91	391	376	254	308	210	475	165	132	15	179
25GB3	768	160	216	91	391	376	254	308	210	475	165	132	15	179
30GB3	830	180	216	91	403	396	279	350	241	495	165	132	15	179
40GB3	897	200	216	91	415	416	318	385	267	527	165	132	19	179
15GB4	623	132	194	93	302	326	216	248	178	483	183	164	12	197
20GB4	777	160	194	93	400	354	254	308	210	526	183	164	15	197
25GB4	777	160	194	93	400	354	254	308	210	526	183	164	15	197
30GB4	839	180	194	93	412	374	279	350	241	546	183	164	15	197
40GB4	906	200	194	93	424	394	318	385	267	578	183	164	19	197
50GB4	944	200	194	93	424	394	318	385	305	578	183	164	19	197
60GB4	991	225	194	93	441	419	356	436	311	658	183	164	19	197
30GC4	839	180	194	93	412	374	279	350	241	546	183	164	15	197
40GC4	906	200	194	93	424	394	318	385	267	578	183	164	19	197
50GC4	944	200	194	93	424	394	318	385	305	578	183	164	19	197
60GC4	991	225	194	93	441	419	356	436	311	658	183	164	19	197
75GC4	991	225	194	93	441	419	356	436	311	658	183	164	19	197

NOTA

Consultar dimensões dos bocais na página 45



Dimensões da Embalagem

MODELO	SÉRIE	CODIGO	COMPRIMENTO (m)	LARGURA (m)	ALTURA (m)	m ³	PESO (kg)	
5EB3-T	E	93300192	0,75	0,52	0,60	0,23	98,00	
75EB3-T		93300200	0,75	0,52	0,60	0,23	108,00	
10EB4-T		93300259	0,80	0,59	0,65	0,30	152,00	
10EB3-T		93300218	0,80	0,59	0,60	0,28	158,00	
15EB4-T		93300267	0,90	0,59	0,65	0,34	170,00	
20EB4-T		93300275	1,03	0,70	0,65	0,47	158,00	
20EB5-T		93300531	1,03	0,70	0,75	0,54	158,00	
30EB5-T		93300556	1,03	0,70	0,75	0,54	500,00	
40EB5-T		93300564	1,16	0,76	0,75	0,66	350,00	
50EB5-T		93300572	1,16	0,76	0,75	0,66	562,00	
30EB6-T		93300580	1,16	0,76	0,85	0,74	330,00	
40EB6-T		93300598	0,75	0,52	0,50	0,19	158,00	
50EB6-T		93300606	1,16	0,76	0,85	0,74	562,00	
60EB6-T		93300614	1,30	0,84	0,85	0,92	562,00	
75EB6-T		93300622	1,30	0,84	0,85	0,92	562,00	
100EB6-T		93300630	1,30	0,84	0,85	0,92	562,00	
3FC2-T		F	93321636	0,75	0,38	0,42	0,12	51,00
3FB3-T			93321339	0,75	0,52	0,60	0,23	85,00
5FB3-T			93321347	0,75	0,52	0,60	0,23	90,00
3FC3-T			93321644	0,75	0,38	0,42	0,12	90,00
3FB4-T	93321453		0,75	0,52	0,60	0,23	158,00	
5FB4-T	93321461		0,75	0,52	0,60	0,23	95,00	
75FB4-T	93321479		0,75	0,52	0,60	0,23	112,00	
3FC4-T	93321651		0,75	0,52	0,60	0,23	80,00	
5FC4-T	93321669		0,75	0,52	0,60	0,23	95,00	
75FC4-T	93321677		0,75	0,52	0,60	0,23	115,00	
10FC4-T	93321685		0,80	0,59	0,55	0,26	130,00	
5FA6-T	93321362		0,80	0,59	0,65	0,30	122,00	
75FA6-T	93321370		0,80	0,59	0,65	0,30	158,00	
10FA6-T	93321388		0,80	0,59	0,65	0,30	158,00	
15FA6-T	93321396		0,90	0,59	0,65	0,34	180,00	
20FA6-T	93321404		1,03	0,70	0,65	0,47	200,00	
10FB6-T	93321073		0,80	0,59	0,65	0,30	155,00	
15FB6-T	93321081		0,90	0,59	0,65	0,34	158,00	
20FB6-T	93321099		1,03	0,70	0,65	0,47	205,00	
25FB6-T	93321107		1,03	0,70	0,65	0,47	155,00	
3GA3-T	G	93341675	0,75	0,52	0,60	0,23	45,00	
5GA3-T		93341683	0,75	0,52	0,60	0,23	83,00	
75GA3-T		93341691	0,75	0,52	0,60	0,23	92,00	
10GA3-T		93341709	0,75	0,52	0,60	0,23	120,00	
3GB2-T		93340503	0,75	0,38	0,42	0,12	45,00	
5GB2-T		93340511	0,75	0,38	0,42	0,12	89,00	
75GB2-T		93340529	0,75	0,38	0,42	0,12	70,00	
10GB2-T		93340537	0,75	0,52	0,50	0,19	89,00	
15GB2-T		93340479	0,75	0,52	0,50	0,19	120,00	
75GB3-T		93342152	0,75	0,52	0,60	0,23	-	
10GB3-T		93340545	0,75	0,52	0,60	0,23	120,00	
20GB3-T		93340560	0,90	0,65	0,65	0,38	237,00	
25GB3-T		93340578	0,90	0,65	0,65	0,38	175,00	
15GB3-T		93340552	0,80	0,59	0,55	0,26	130,00	
30GB3-T		93340586	1,03	0,70	0,55	0,39	158,00	
40GB3-T		93340594	1,03	0,70	0,60	0,43	89,00	
15GB4-T		93340917	0,80	0,59	0,55	0,26	140,00	
20GB4-T		93340925	0,90	0,65	0,65	0,38	180,00	
30GB4-T		93340941	1,03	0,70	0,55	0,39	237,00	
40GB4-T		93340958	1,03	0,70	0,55	0,39	260,00	
50GB4-T		93340966	1,16	0,76	0,55	0,48	320,00	
60GB4-T		93340974	1,16	0,76	0,55	0,48	257,00	
3GC2-T		93341576	0,75	0,38	0,42	0,12	45,00	
5GC2-T		93341584	0,75	0,38	0,42	0,12	55,00	
75GC2-T		93341592	0,75	0,38	0,42	0,12	70,00	
10GC2-T		93341600	0,75	0,52	0,50	0,19	95,00	
15GC2-T		93341618	0,75	0,52	0,50	0,19	110,00	
20GC2-T		93341626	0,90	0,59	0,54	0,28	145,00	
30GC4-T		93341089	1,03	0,70	0,55	0,39	158,00	
40GC4-T		93341097	1,03	0,70	0,55	0,39	260,00	
50GC4-T		93341105	1,16	0,76	0,55	0,48	89,00	
60GC4-T		93341113	1,16	0,76	0,60	0,52	373,00	

BOMBAS CENTRÍFUGAS PARA COMBATE A INCÊNDIO

Série DM2.1/2

Características



- CENTRIFUGA MONOESTÁGIO
- ROTAÇÃO NOMINAL 3.500 rpm
- CONSTRUÇÃO MONOBLOCO
- MOTOR ELÉTRICO 60HZ
- SELO MECÂNICO EM VITON (OPCIONAL)

MODELO	SÉRIE	CODIGO	FASE	PREÇO (R\$)	IPI	POTÊNCIA	BOCAL SUCCÇÃO	BOCAL DESCARGA	APLICAÇÃO	PRESSÃO DE TRABALHO MÁXIMA	CORPO	ROTOR	MATERIAL DO ROTOR	VEDAÇÃO	GRAU DE PROTEÇÃO
3DM2.1/2	INCÊNDIO	93201135	TRIFÁSICO	5.154,41	0%	3	ROSCA BSP 2 1/2"	ROSCA BSP 2 1/2"	PARA SISTEMAS DE COMBATE À INCÊNDIO	4,7 kgf/cm ²	FERRO FUNDIDO	FECHADO, UNIDO COM CHAVETA	FERRO FUNDIDO	MECÂNICO, COM CERÂMICA E CARBONO	IP55
5DM2.1/2		93202166		8.087,16		5									
75DM2.1/2		93202174		9.735,08		7,5									

Tabela de Seleção

MODELO	ALTURA MANOMÉTRICA TOTAL (METROS)								ALTURA MÁXIMA SEM VAZÃO
	19	20	22	23	25	26	27	28	
MOTOR ELÉTRICO									
TRIFÁSICO	VAZÃO (METROS CÚBICOS POR HORA)								
3DM2.1/2-T	31,1	30,0	27,2	25,7	22,3	20,2	17,0		26,5

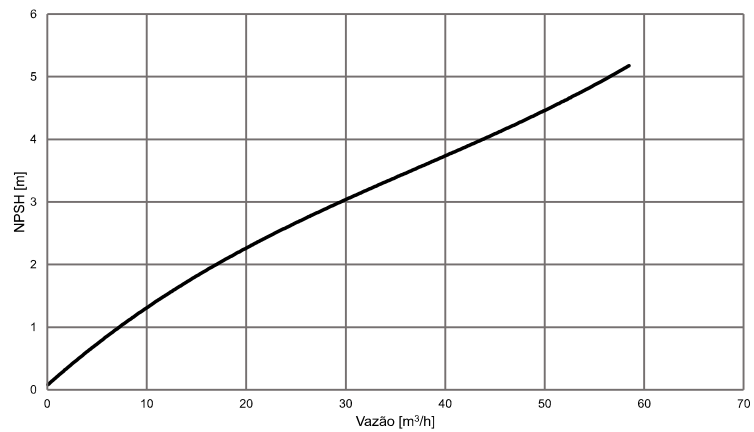
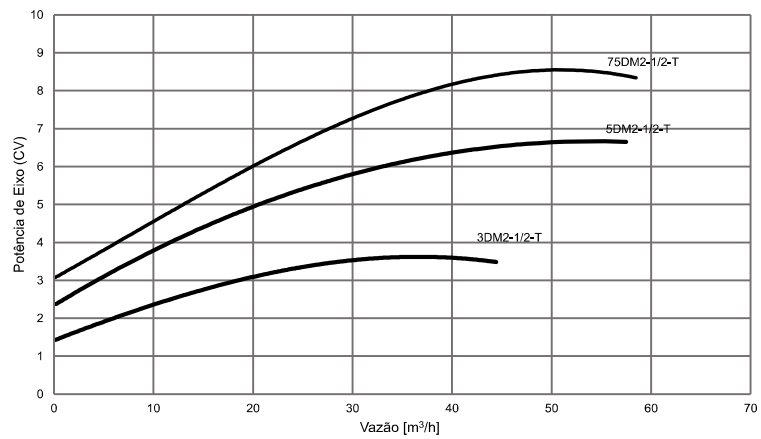
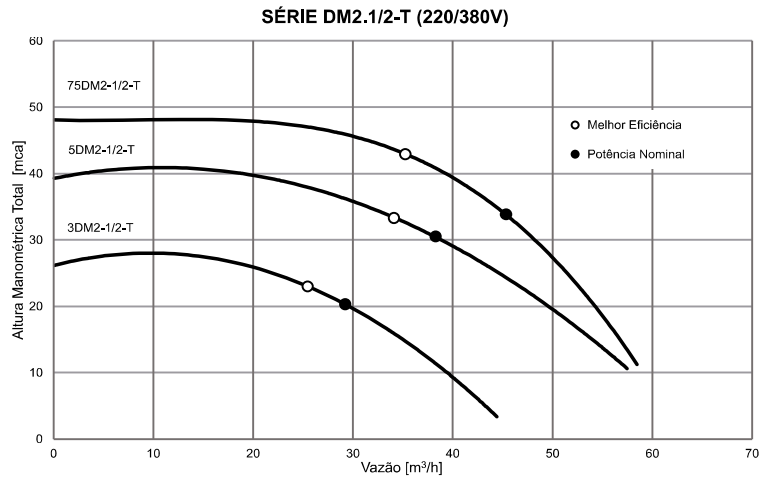
MODELO	ALTURA MANOMÉTRICA TOTAL (METROS)							ALTURA MÁXIMA SEM VAZÃO
	24	27	30	33	36	38	40	
MOTOR ELÉTRICO								
TRIFÁSICO	VAZÃO (METROS CÚBICOS POR HORA)							
5DM2.1/2-T	46,1	42,5	38,6	34,0	28,7	24,8	19,8	39,3

MODELO	ALTURA MANOMÉTRICA TOTAL (METROS)								ALTURA MÁXIMA SEM VAZÃO
	31	34	37	40	43	46	48	50	
MOTOR ELÉTRICO									
TRIFÁSICO	VAZÃO (METROS CÚBICOS POR HORA)								
75DM2.1/2-T	48,6	45,4	41,3	37,0	32,5	26,3	21,0	47,2	

NOTA

Vide tabela de seleção para a escolha do modelo da bomba mais adequada em função da altura manométrica total requerida e da vazão desejada.

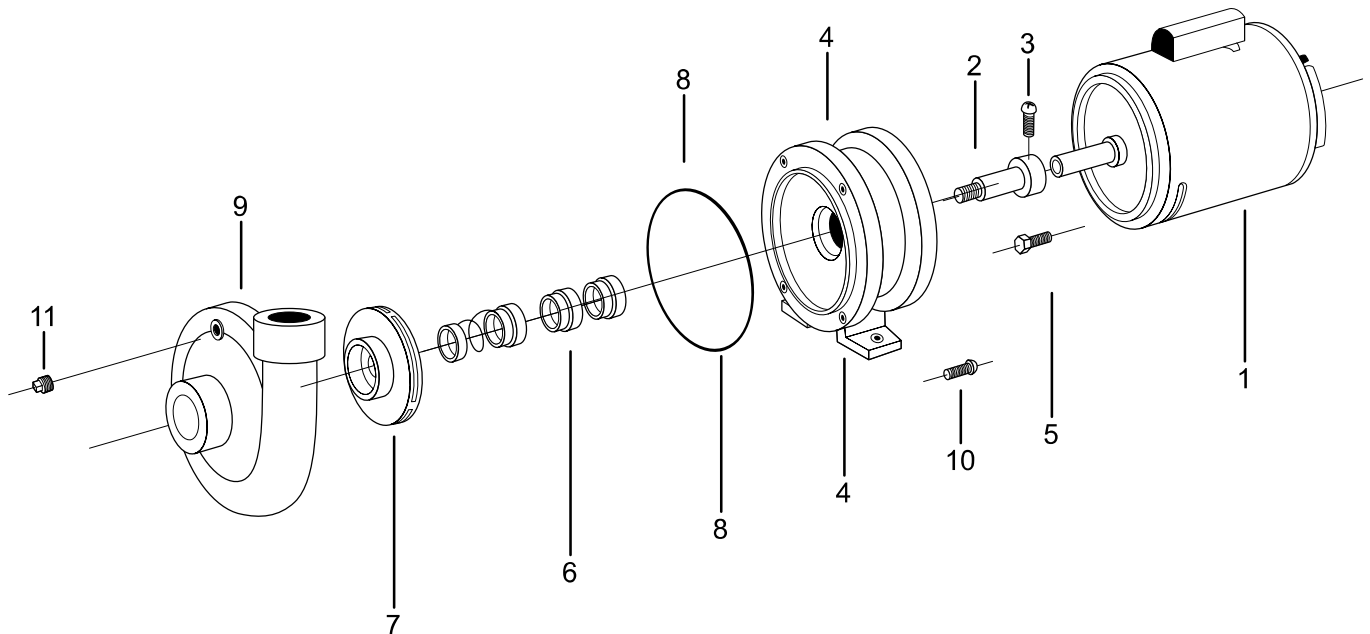
Curvas de Desempenho DM2.1/2



Os ensaios da série DM2.1/2 foram realizados no Laboratório de Etiquetagem de Bombas Hidráulicas da Universidade Federal de Itajubá.

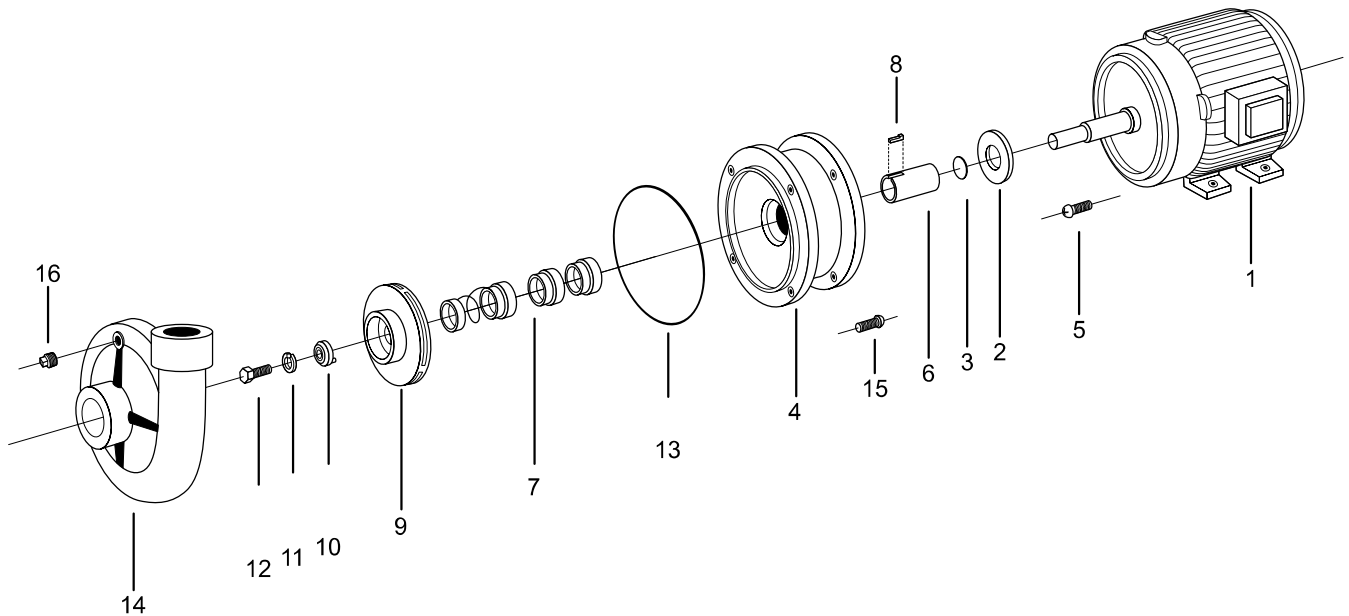


Vista Explodida DM2.1/2



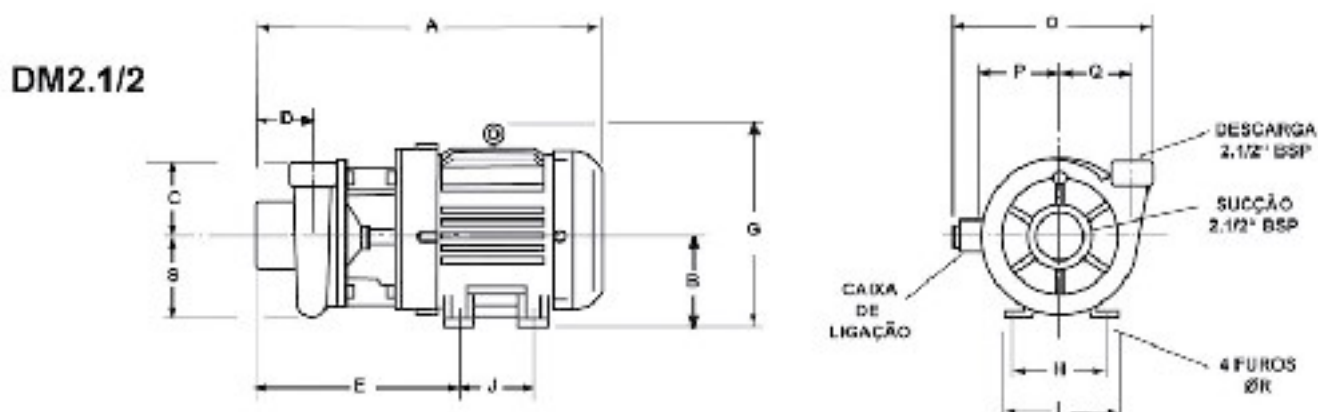
TITULO		MODELO	CODIGO BOMBA	PREÇO UNIT (R\$)	IPI	
BOMBAS CENTRIFUGAS BOCAIS ROSCADOS SÉRIE DM2.1/2 60HZ		3DM2.1/2-T	93201135	5.154,41	0%	X
POS	DESCRIÇÃO		CODIGO PEÇA	PREÇO UNIT (R\$)	IPI	QUANTIDADE REQUERIDA
1	MOTOR ELÉTRICO - 3 cv -TRI - 4.1/2"		98300379	4.166,30	0%	1
2	EIXO ACOPLADOR		7709702	540,50	0%	1
3	PARAFUSO CAB.ALEN.5/16"X3/8"		14000202	32,25	6,5%	2
4	BRACKET 4.1/2"		2155901	1.075,59	3,25%	1
6	SELO MECÂNICO 3/4"		10120335	53,06	6,5%	1
7	ROTOR 5.3/32"		5745310	705,10	3,25%	1
8	O'RING BUNA N 3/32X6		47016308	10,06	5,2%	1
9	CORPO DM2.1/2		3159407	1.530,91	3,25%	1
5/10	PARAFUSO CAB.SEXT. 3/8"X5/8"		14093702	5,02	6,5%	8
11	PLUG 1/4"		31202401	8,95	3,25%	1

Vista Explodida DM2.1/2



TITULO		MODELO	CODIGO BOMBA	PREÇO UNIT (R\$)	IPI		
BOMBAS CENTRIFUGAS BOCAIS ROSCADOS SÉRIE DM2.1/2 60HZ		5DM2.1/2-T	93202166	8.087,16	0%	X	
		75DM2.1/2-T	93202174	9.735,08	0%		X
POS	DESCRIÇÃO		CODIGO PEÇA	PREÇO UNIT (R\$)	IPI	QUANTIDADE REQUERIDA	
1	MOTOR ELÉTRICO - 5 cv -TRI - 60 Hz - 4.1/2"		98303902	7.194,28	0%	1	
	MOTOR ELÉTRICO - 7,5 cv - TRI - 60 Hz-- 4.1/2"		98304314	9.372,76	0%		1
2	ANEL DO EIXO 5CV		23359409	58,00	5,2%	1	
	ANEL DO EIXO 7.5CV e 10CV		22083901	15,83	5,2%		1
3	O'RING 1/16"x 1"		47002209	0,86	5,2%	1	1
4	BRACKET 4.1/2"		2159002	1.028,21	3,25%	1	1
6	BUCHA EIXO		8159709	180,53	3,25%	1	1
7	SELO MECÂNICO 1.1/4"		10036937	111,70	6,5%	1	1
8	CHAVETA COM CABEÇA 3/16"		22055909	39,67	6,5%	1	1
9	RROTOR 3398-0 152,8 -0,3 DM1.1/2 FE		5181615	816,34	3,25%	1	
	ROTOR 3398-0 164,9 -0,3 DM FF		5182415	816,34	3,25%		1
10	CONJUNTO ADAPTADOR ROTOR		14098305	Sob Consulta		1	1
11	ARRUELA PRESSAO M10		14110704	0,86	6,5%	1	1
12	PARAFUSO.CAB.SEXT.3/8"X1"		14129415	6,65	6,5%	1	1
13	O'RING 3/32"X6"		47016308	10,06	5,2%	1	1
14	CORPO DM2.1/2"		3159407	1.530,91	3,25%	1	1
05/15	PARAFUSO CAB.SEXT.3/8"X5/8"		14093702	5,02	0%	8	4
16	PLUG 1/4"		31202401	8,95	3,25%	1	1

Dimensões do Produto



MODELO	DIMENSÕES													
	A*	B*	C	D	E*	G*	H*	I*	J*	O*	P	Q	R*	S
3DM2.1/2	390	90	146	67	232	177	140	164	100	289	106	99	10	115
5DM2.1/2	466	100	146	67	232	198	160	188	140	299	106	99	12	115
75DM2.1/2	490	112	146	67	243	280	190	220	140	321	106	99	12	115

NOTA: (*)

As dimensões A, B, E, G, H, I, J, O e R variam conforme o motor elétrico utilizado. consultar o Suporte Técnico Jacuzzi sobre as dimensões certificadas.

Dimensões da Embalagem

MODELO	SÉRIE	CÓDIGO	COMPRIMENTO (m)	LARGURA (m)	ALTURA (m)	m ³	PESO (kg)
3DM2.1/2	INCÊNDIO	93201135	0,57	0,31	0,42	0,07	33,50
5DM2.1/2		93202166	0,75	0,38	0,42	0,12	41,50
75DM2.1/2		93202174	0,75	0,38	0,42	0,12	62,30



BOMBAS CENTRÍFUGAS EM TERMOPLÁSTICOS

Série JCP

Características



- CENTRIFUGA MONOESTÁGIO AUTOESCORVANTE
- PORTÁTIL E MULTIUSO
- ROTAÇÃO NOMINAL 3.450 rpm
- CONSTRUÇÃO MONOBLOCO
- MOTOR ELÉTRICO 60HZ

MODELO	SÉRIE	CODIGO	FASE	PREÇO (R\$)	IPI	POT. (cv)	BOCAL SUCCÃO	BOCAL DESCAR-GA	APLICAÇÃO	PRESSÃO DE RABALHO MÁXIMA	CORPO	ROTOR	MATERIAL DO ROTO	EIXO DO ROTOR	MATERAIL SELO MECÂNICO	GRAU DE PROTEÇÃO
5JCP-M1	JCP	93400117	MONO-FÁSICO	1.596,72	3,25%	½	ROSCA BSP 1"	ROSCA BSP 1"	ÁGUA LIMPA OU TURVA MÁX. 50° C	5,0 kgf/cm ²	ABS	FECHADO, MONTADO COM ROSCA	PLÁSTICO	INOX 304	CERÂMICA CARBONO INOX 304 NBR (BUNA)	IP55
5JCP-M2		93400125				¾										
7JCP-M1		93400133		1.735,21		¾										
7JCP-M2		93400141														

Tabela de Seleção

MODELO		ALTURA MANOMÉTRICA TOTAL (METROS)												ALTURA MÁXIMA SEM VAZÃO
MOTOR ELÉTRICO		3	8	11	13	15	18	20	22	24	27	31	34	
127V	220V	VAZÃO (METROS CÚBICOS POR HORA)												
5JCP-M1	5JCP-M2	3,8	3,5	3,0	2,5	2,1	1,5	1,3	1,1	0,9	0,6			35,4
7JCP-M1	7JCP-M2			3,4	3,4	3,3	2,8	2,4	2,0	1,7	1,4	0,9	0,6	40,9

NOTAS:

1 - Os valores da tabela de seleção acima são válidos para água. Para líquidos com densidade e/ou viscosidade diferente da água, consultar o Suporte Técnico Jacuzzi sobre correção de valores.

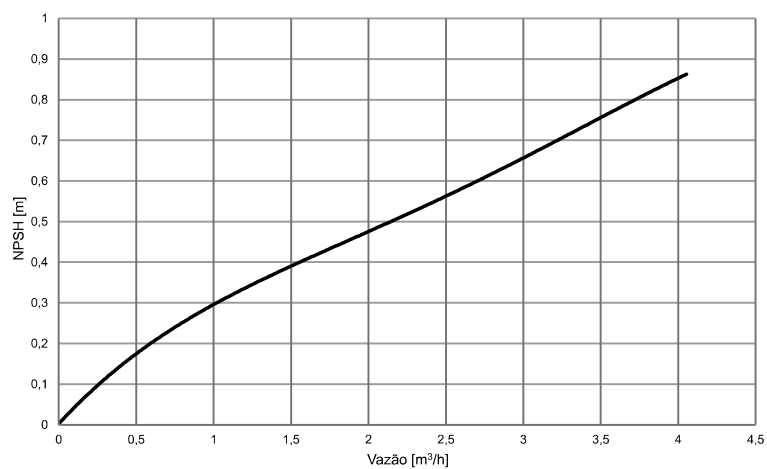
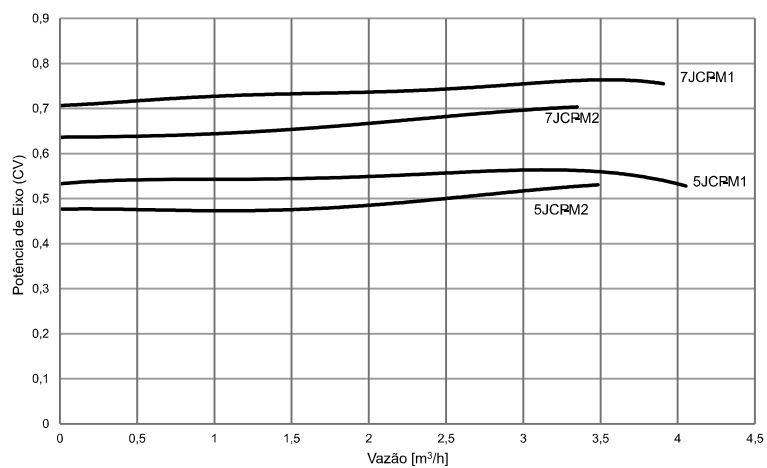
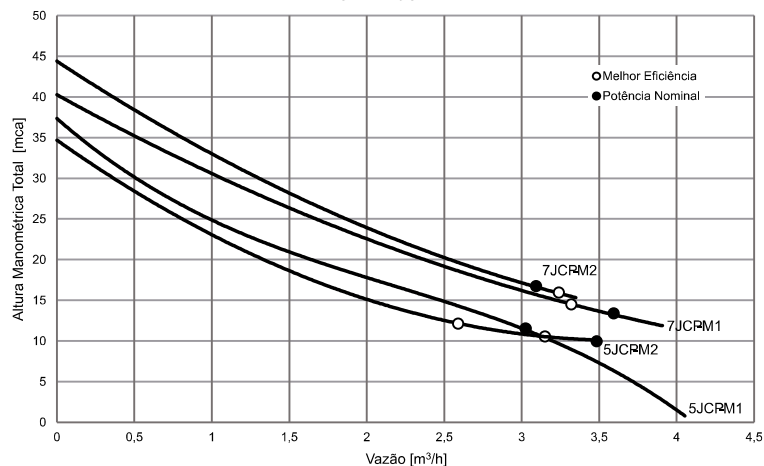
2 - As potências indicadas são as nominais dos motores elétricos. Para as vazões à direita do ponto indicativo da potência nominal na curva de desempenho, entende-se que o motor está trabalhando acima de 100% da sua potência nominal, utilizando seu o seu fator de serviço.

3 - A altura máxima de sucção recomendada é de 8,0 m acima do nível de abastecimento. Para utilização com altura de sucção acima de 5,0 m é necessário utilização de válvula de retenção.

Curvas de Desempenho JCP

SÉRIE JCP M1 - (127V) | JCP M2 - (220V)

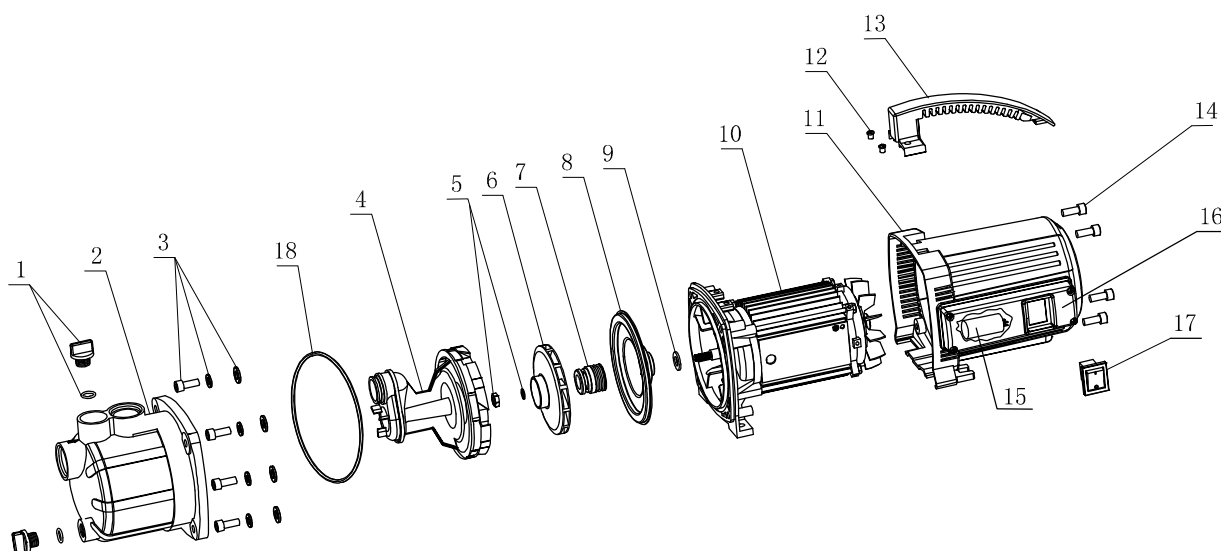
SÉRIE JCP-M



Os ensaios da série JCP foram realizados no Laboratório de Etiquetação de Bombas Hidráulicas da Universidade Federal de Itajubá.



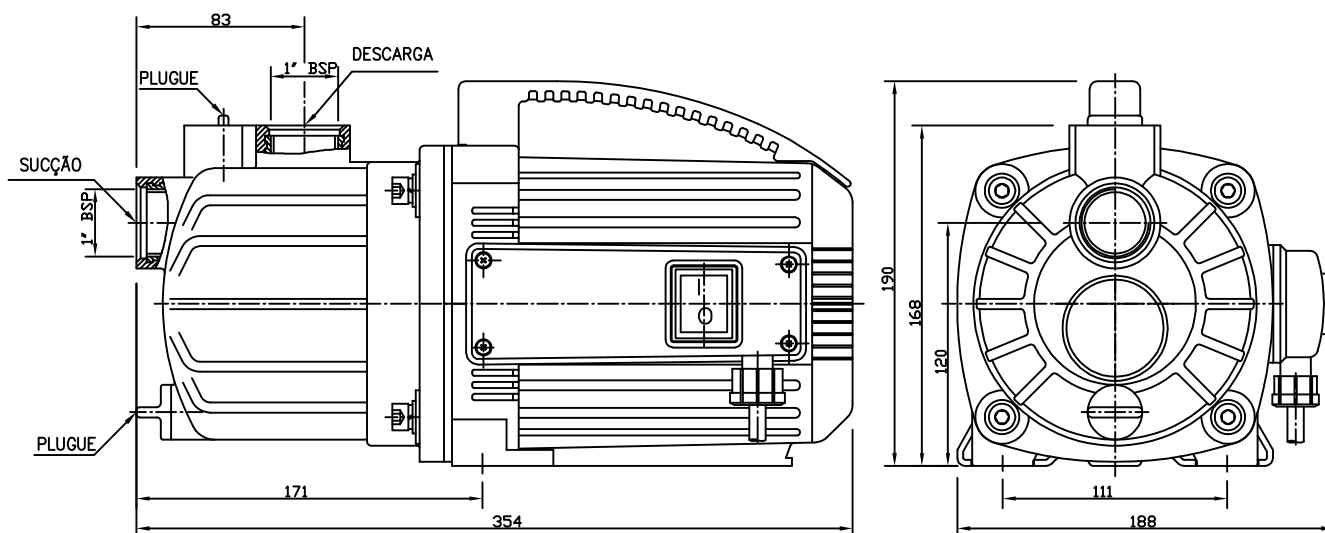
Vista Explodida JCP



TÍTULO		MODELO	CODIGO BOMBA	PREÇO UNIT (R\$)	IPI				
BOMBAS CENTRIFUGAS BOCAIS ROSCADOS SÉRIE JCP 60HZ		5JCP-M1	93400117	1.596,72	3,25%	X			
		5JCP-M2	93400125	1.596,72	3,25%		X		
		7JCP-M1	93400133	1.735,21	3,25%			X	
		7JCP-M2	93400141	1.735,21	3,25%				X
POS	DESCRIÇÃO	CODIGO PEÇA	PREÇO UNIT (R\$)	IPI	QUANTIDADE REQUERIDA				
1	CJ PLUGUE JCP	22637672	27,93	5,2%	2	2	2	2	
2	CORPO DA BOMBA - JCP	53017984	871,90	3,25%	1	1	1	1	
3	CJ FIXAÇÃO CORPO JCP M8	22637680	52,18	3,25%	1	1	1	1	
4	INJETOR INTERNO - JCP	53018222	127,78	3,25%	1	1	1	1	
5	CJ FIXAÇÃO ROTOR M8 - JCP	22637698	72,83	3,25%	1	1	1	1	
6	ROTOR - 5JCP1	53017802	75,37	3,25%	1				
	ROTOR - 7JCP1	53017828	75,37	3,25%			1		
7	SELO MECANICO BUNA N-JCP	53018230	78,68	6,5%	1	1	1	1	
8	DIFUSOR - JCP	53018248	125,31	3,25%	1	1	1	1	
9	DEFLETOR Ø12 - JCP	53018644	42,52	3,25%	1	1	1	1	
10	MOTOR 1/2CV-M IIP 60HZ 110V 5JCP-M1	53017760	Sob Consulta		1				
	MOTOR 1/2CV-M IIP 60HZ 220V 5JCP-M2	53017513	Sob Consulta			1			
	MOTOR 3/4CV-M IIP 60HZ 110V 7JCP-M1	53017778	Sob Consulta					1	
	MOTOR 3/4CV-M IIP 60HZ 220V 7JCP-M2	53017539	Sob Consulta					1	
11	CORPO DO MOTOR - JCP	53017992	141,91	3,25%	1	1	1	1	
12	PARAFUSO M6 X 16 - JCP	14356026	Sob Consulta		2	2	2	2	
13	ALCA - JCP	53018255	9,81	3,25%	1	1	1	1	
14	PARAFUSO M6 X 12 - JCP	14356034	11,91	6,5%	4	4	4	4	
15	CAPACITOR - 5JCP1-M1	53018263	124,82	6,5%	1				
	CAPACITOR - 5JCP1-M2	53018271	51,53	6,5%		1			
	CAPACITOR - 7JCP1-M1	53018289	133,51	6,5%			1		
	CAPACITOR - 7JCP1-M2	53018297	86,02	6,5%				1	
16	CONJUNTO PARA ACIONAMENTO JCP	53018651	174,27	3,25%	1	1	1	1	
17	BOTAO DE ACIONAMENTO - JCP	53018305	125,23	3,25%	1	1	1	1	
18	O'RING 136X3,2	53021275	31,55	5,2%	1	1	1	1	

Dimensões do Produto

SÉRIE JCP DIMENSÕES - CONSTRUÇÃO MONOBLOCO



Dimensões da Embalagem

MODELO	SÉRIE	CÓDIGO	COMPRIMENTO (m)	LARGURA (m)	ALTURA (m)	m ³	PESO (kg)
5JCP-M1	JCP	93400117	0,39	0,21	0,21	0,01	6,6
5JCP-M2		93400125	0,39	0,21	0,21	0,01	6,6
7JCP-M1		93400133	0,39	0,21	0,21	0,01	7,2
7JCP-M2		93400141	0,39	0,21	0,21	0,01	7,2



Série LQ / TQ Características



- CENTRIFUGA MONOESTÁGIO
- ROTAÇÃO NOMINAL 3.500 rpm
- CONSTRUÇÃO MONOBLOCO
- MOTOR ELÉTRICO 60HZ
- SELO MECÂNICO EM VITON (OPCIONAL)

MODELO	SÉRIE	CODIGO	FASE	PREÇO (R\$)	IPI	POTÊNCIA	BOCAL SUÇÃO	BOCAL DESCARGA	APLICAÇÃO	PRESSÃO DE TRABALHO MÁXIMA	CORPO	ROTOR	MATERIAL DO ROTOR	VEDAÇÃO	GRAU DE PROTEÇÃO
3LQ-M	LQ	93571172	MONOFÁSICO	1.794,56	3,25%	1/3	COLÁVEL 50mm	COLÁVEL 50mm	BOMBEAMENTO DE SOLUÇÕES AQUOSAS DE ALCALIS, ÁCIDOS MINERAIS (EXCETO OXIDANTES), ÓLEOS VEGETAIS E ANIMAIS E ALCUNOS ALCOOIS EM TEMPERATURA DE ATÉ 50°C	2,5 kgf/cm ²	ABS OU POLIPROPILENO REFORÇADO COM FIBRA DE VIDRO	FECHADO, MONTADO COM ROSCA	NORYL	SELO MECÂNICO, COM CERÂMICA E CARBONO	IP21
3LQ-T		93571180	TRIFÁSICO	1.921,41											
5LQ-M		93571198	MONOFÁSICO	1.830,64											
5LQ-T		93571206	TRIFÁSICO	1.965,64		1/2									
7LQ-M		93571214	MONOFÁSICO	2.115,77											
7LQ-T		93571222	TRIFÁSICO	2.069,21											
1LQ-M		93571230	MONOFÁSICO	2.488,18		3/4									
1LQ-T	93571248	TRIFÁSICO	2.108,78												
15TQ-M	TQ	93570752	MONOFÁSICO	3.029,34	0%	1 1/2	COLÁVEL 60mm	COLÁVEL 60mm							
15TQ-T		93570760	TRIFÁSICO	2.659,25											
2TQ-M		93570778	MONOFÁSICO	3.678,73											
2TQ-T		93570786	TRIFÁSICO	2.850,11		2									
3TQ-M		93570794	MONOFÁSICO	4.126,79											
3TQ-T		93570802	TRIFÁSICO	3.383,13											

Tabela de Seleção

MODELO		ALTURA MANOMÉTRICA TOTAL (METROS)												ALTURA MÁXIMA SEM VAZÃO
MOTOR ELÉTRICO		6	7	8	9	10	12	14	16	18	20	22	24	
MONOFÁSICO	TRIFÁSICO	VAZÃO (METROS CÚBICOS POR HORA)												
3LQ-M	3LQ-T	10,1	8,9	7,7	6,2	3,9								10,8
5LQ-M	5LQ-T		11,9	10,9	9,9	8,7	5,6							13,9
7LQ-M	7LQ-T			13,1	12,3	11,3	9,3	6,3	1,2					16,4
1LQ-M	1LQ-T					17,5	15,0	11,7	7,4	0,6				18,3
15TQ-M	15TQ-T	30,9	29,9	29,0	28,0	27,0	24,6	21,9	18,8	14,9	10,6	3,1		22,8
2TQ-M	2TQ-T			34,4	33,3	32,2	29,9	27,3	24,2	20,5	16,0	10,0		23,5
3TQ-M	3TQ-T				41,0	39,8	37,4	34,7	31,7	28,2	23,7	18,3	11,5	25,3

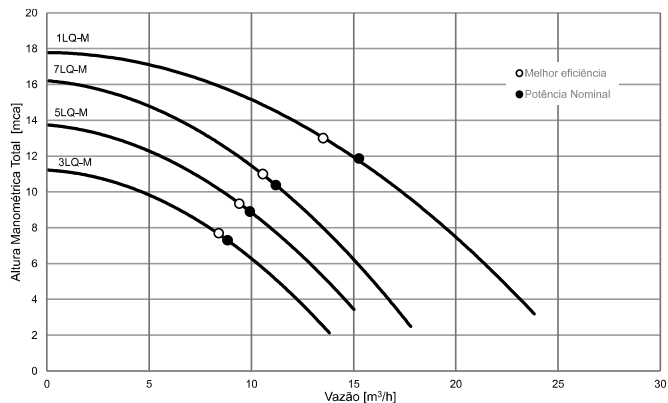
NOTAS:

1 - Os valores da tabela acima são válidos para água. Para líquidos com densidade e/ou viscosidade diferente da água, consultar o Suporte Técnico Jacuzzi sobre correção de valores. Dependendo do fluido bombeando e do ponto de operação, pode ser necessária a utilização de um motor de maior potência.

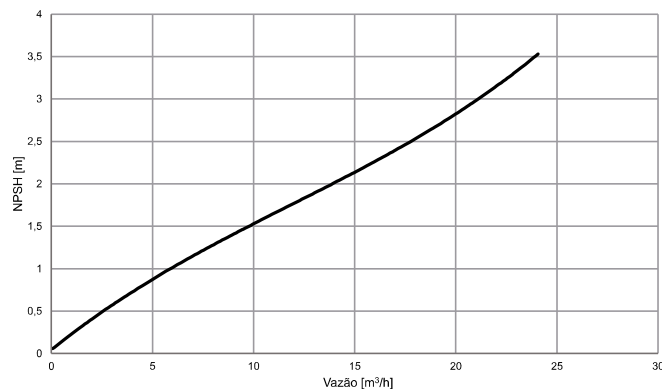
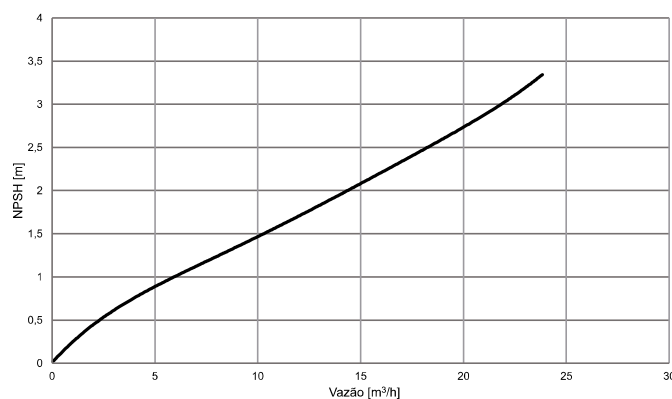
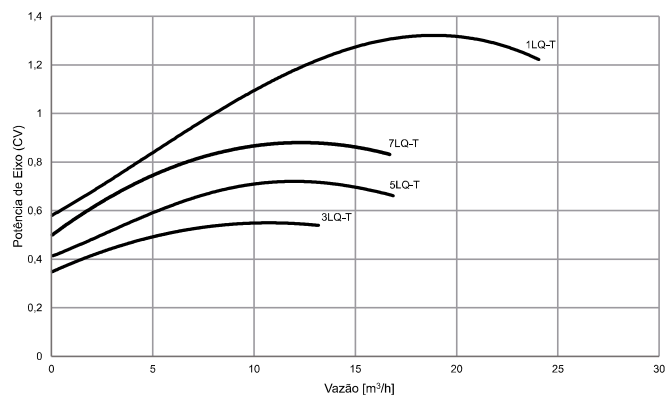
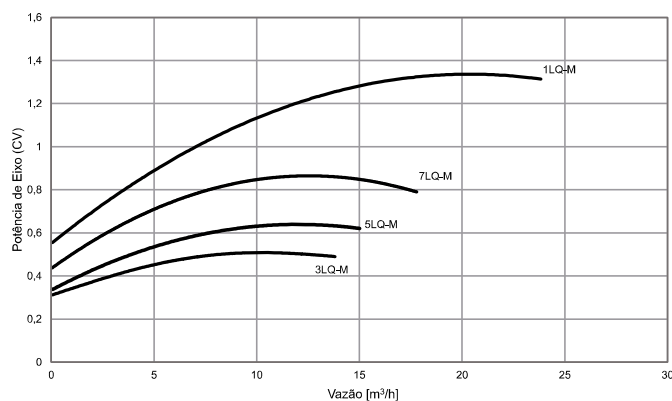
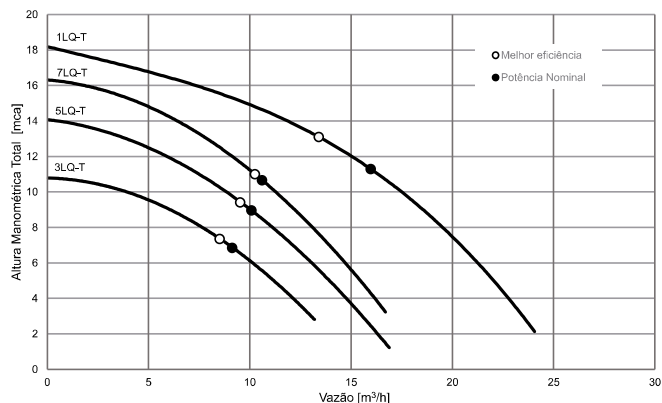
2 - As potências indicadas são as nominais dos motores elétricos. Para as vazões à direita do ponto indicativo da potência nominal na curva de desempenho, entende-se que o motor está trabalhando acima de 100% da sua potência nominal, utilizando seu o seu fator de serviço.

Curvas de Desempenho LQ

SÉRIE LQ - M (127/220V)



SÉRIE LQ - T (220/380V)

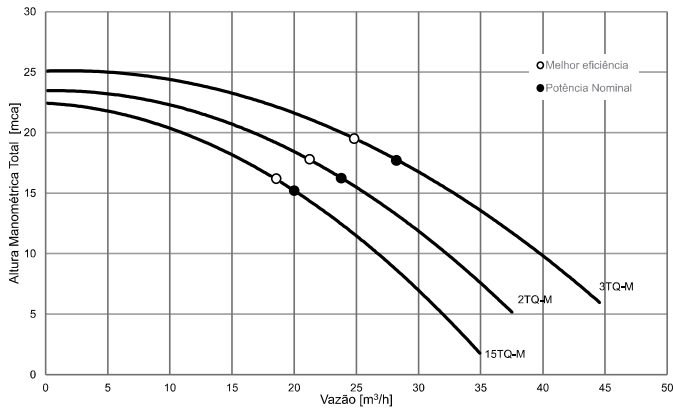


Os ensaios da série LQ foram realizados no Laboratório de Etiquetagem de Bombas Hidráulicas da Universidade Federal de Itajubá.

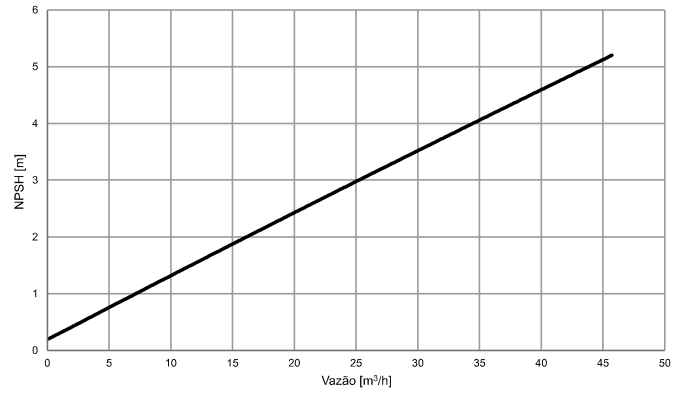
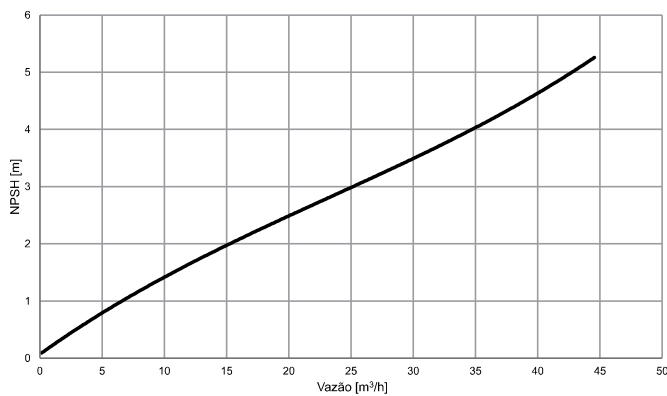
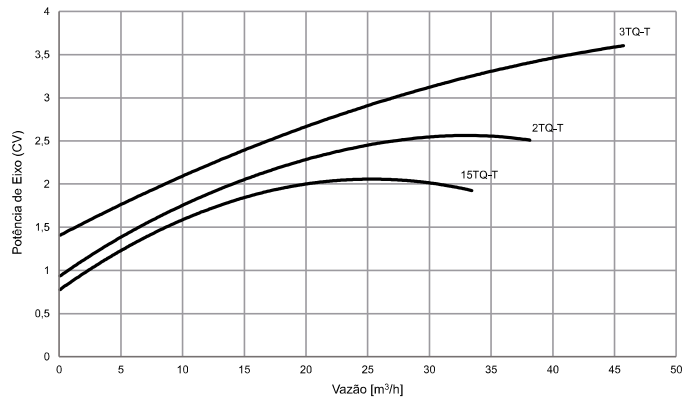
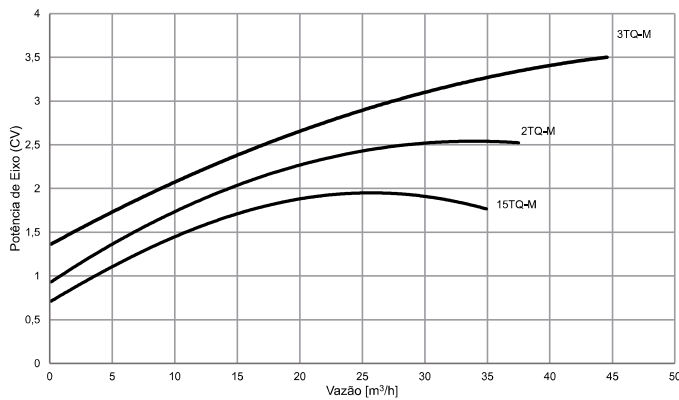
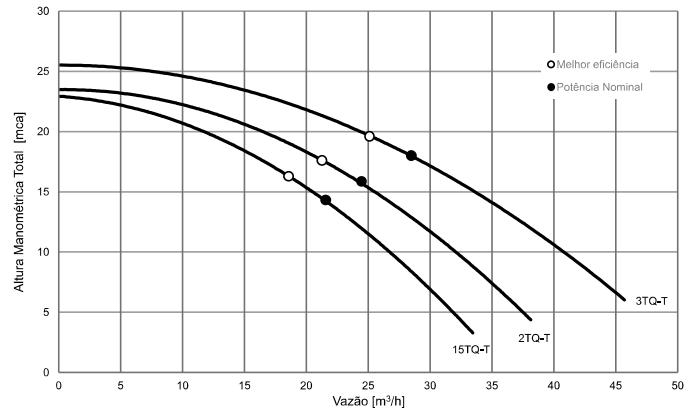


Curvas de Desempenho TQ

SÉRIE TQ - M (127/220V)



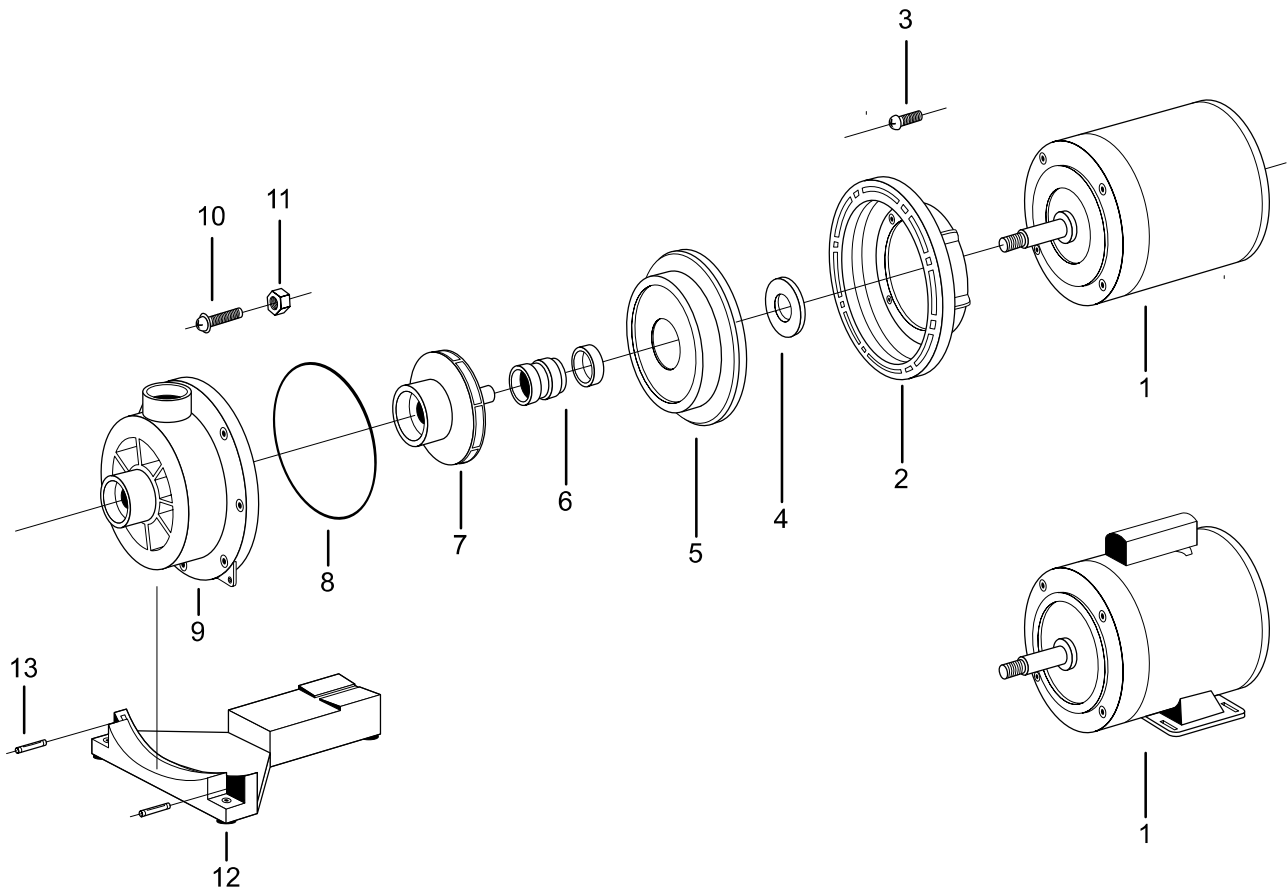
SÉRIE TQ - T (220/380V)



Os ensaios da série TQ foram realizados no Laboratório de Etiquetagem de Bombas Hidráulicas da Universidade Federal de Itajubá.

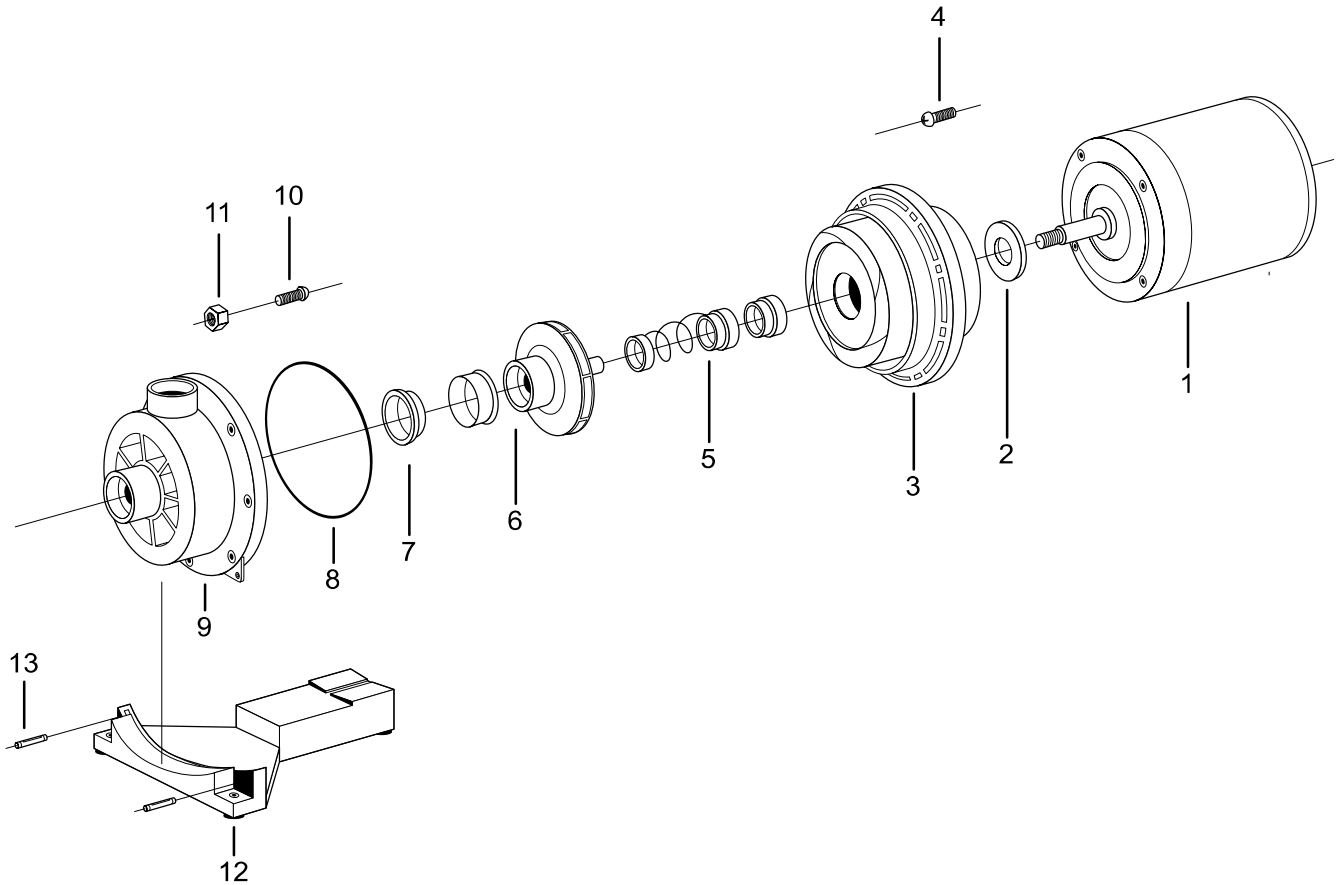


Vista Explodida LQ



TITULO		MODELO	CODIGO BOMBA	PREÇO UNIT (R\$)	IPI	QUANTIDADE REQUERIDA												
BOMBAS CENTRÍFUGAS EM TERMOPLÁSTICO BOCAIS COLÁVEIS SÉRIE LQ 60 HZ		3LQ-M	93571172	1.794,56	3,25%	X												
		3LQ-T	93571180	1.921,41	3,25%		X											
		5LQ-M	93571198	1.830,64	3,25%			X										
		5LQ-T	93571206	1.965,64	3,25%				X									
		7LQ-M	93571214	2.115,77	3,25%					X								
		7LQ-T	93571222	2.069,21	3,25%						X							
		1LQ-M	93571230	2.488,18	3,25%										X			
		1LQ-T	93571248	2.108,78	3,25%													X
POS	DESCRIÇÃO	CODIGO PEÇA	PREÇO UNIT (R\$)	IPI	QUANTIDADE REQUERIDA													
1	MOTOR ELÉTRICO - 1/3 CV - MONO	98304009	2.546,26	6,5%	1													
	MOTOR ELÉTRICO - 1/3 CV - TRI	98303456	2.402,98	3,25%		1												
	MOTOR ELÉTRICO - 1/2 CV - MONO	98303977	2.673,74	6,5%			1											
	MOTOR ELÉTRICO - 1/2 CV - TRI	98303464	2.493,24	3,25%				1										
	MOTOR ELÉTRICO - 3/4 CV - MONO	98303985	3.042,65	6,5%					1									
	MOTOR ELÉTRICO - 3/4 CV - TRI	98303472	2.590,26	3,25%						1								
	MOTOR ELÉTRICO - 1 CV - MONO	98303993	3.898,92	6,5%											1			
	MOTOR ELÉTRICO - 1 CV - TRI	98303480	2.721,12	3,25%													1	
2	FLANGE ADAPTADOR	11086311	159,33	3,25%	1	1	1	1	1	1	1	1	1	1	1	1	1	
3	PARAFUSO CAB. SEXTAVADA 3/8" X 3/4"	14129225	5,02	6,5%	4	4	4	4	4	4	4	4	4	4	4	4	4	
4	ANEL DEFLETOR DO EIXO	22084008	10,32	5,2%	1	1	1	1	1	1	1	1	1	1	1	1	1	
5	BRACKET	2353217	327,07	3,25%	1	1	1	1	1	1	1	1	1	1	1	1	1	
6	SELO MECANICO 3/4"	10135101	Sob Consulta		1	1	1	1	1	1	1	1	1	1	1	1	1	
7	ROTOR 86,4 X 5,4 mm	5773007	210,74	3,25%	1	1												
	ROTOR 98 X 4,5 mm	5772306	163,47	3,25%			1	1										
	ROTOR 107,2 X 3,8 mm	5772405	202,21	3,25%					1	1								
	ROTOR 107,2 X 6,3 mm	5772504	189,18	3,25%											1	1		
8	ANEL DE SECÇÃO QUADRADA	13272307	30,05	5,2%	1	1	1	1	1	1	1	1	1	1	1	1	1	
9	CORPO	3160504	315,57	3,25%	1	1	1	1	1	1	1	1	1	1	1	1	1	
10	PARAFUSO CAB. SEXT. C/ARR. # 10-24X7/8"	14370407	3,32	6,5%	6	6	6	6	6	6	6	6	6	6	6	6	6	
11	PORCA SEXTAVADA # 10-24	14357115	1,32	6,5%	6	6	6	6	6	6	6	6	6	6	6	6	6	
12	BASE P/ BOMBA A MEDIA	12075917	149,06	3,25%			1		1					1				
	BASE P/ BOMBA A ALTA	12075602	167,97	3,25%	1			1						1				
	BASE P/BOMBA A LISA	12075701	163,47	3,25%													1	
13	PINO 3/16"	14366009	10,32	6,50%	2	2	2	2	2	2	2	2	2	2	2	2	2	

Vista Explodida TQ



TÍTULO		MODELO	CODIGO BOMBA	PREÇO UNIT (R\$)	IPI						
BOMBAS CENTRÍFUGAS EM TERMOPLÁSTICO BOCAIS COLÁVEIS SÉRIE TQ 60 HZ		15TQ-M	93570752	3.029,34	0%	X					
		15TQ-T	93570760	2.659,25	0%		X				
		2TQ-M	93570778	3.678,73	0%			X			
		2TQ-T	93570786	2.850,11	0%				X		
		3TQ-M	93570794	4.126,79	0%					X	
		3TQ-T	93570802	3.383,13	0%						X
POS	DESCRIÇÃO	CODIGO PEÇA	PREÇO UNIT (R\$)	IPI	QUANTIDADE REQUERIDA						
1	MOTOR ELÉTRICO - 1.1/2 CV - MONO	98303522	4.419,01	6,5%	1						
	MOTOR ELÉTRICO - 1.1/2 CV - TRI	98303530	3.123,88	0%		1					
	MOTOR ELÉTRICO - 2 CV - MONO	98303548	5.527,99	6,5%			1				
	MOTOR ELÉTRICO - 2 CV - TRI	98303555	3.434,12	0%				1			
	MOTOR ELÉTRICO - 3CV - MONO	98304561	6.281,60	6,5%					1		
	MOTOR ELÉTRICO - 3CV - TRI	98303563	4.206,91	0%						1	
2	ANEL DE FLETOR DO EIXO 5/8"	22084008	10,32	5,2%	1	1	1	1	1	1	
3	BRACKET BOMBA B	02353019	818,59	0%	1	1	1	1	1	1	
4	PARAFUSO CAB. SEXTAVADA 3/8" X 3/4"	14129225	5,02	6,5%	4	4	4	4	4	4	
5	SELO MECANICO 3/4"	10135101	Sob Consulta		1	1	1	1	1	1	
6	ROTOR 121 X 5,0 mm	5771506	463,67	3,25%	1	1					
	ROTOR 121 X 7,0 mm	5771605	470,56	3,25%			1	1			
	ROTOR 121 X 11,1 mm	5771704	735,67	3,25%					1	1	
7	SELO DE VEDAÇÃO DO ROTOR	13272505	51,53	3,25%	1	1	1	1	1	1	
8	ANEL DE SECÇÃO REGULAR	13272604	86,02	5,2%	1	1	1	1	1	1	
9	CORPO BOMBA B	3160207	389,25	3,25%	1	1	1	1	1	1	
10	PARAFUSO CAB. SEXT. C/ARR. 1/4" X 1"	14364608	2,87	6,5%	8	8	8	8	8	8	
11	PORCA SEXTAVADA 1/4"	14072524	Sob Consulta		8	8	8	8	8	8	
12	BASE P/ BOMBA B ALTA	12075925	137,33	3,25%	1						
	BASE P/ BOMBA B LISA	12074704	241,30	3,25%		1	1	1	1	1	
13	PINO 3/16"	14366009	10,32	6,5%	2	2	2	2	2	2	

Tabela de Aplicações Químicas

Séries JMF - JMI - JCA - JCB - LQ - TQ

Tomando-se por base as informações dos fabricantes das matérias primas utilizadas na construção das bombas e de acordo com o melhor conhecimento da Jacuzzi®, considera-se que as bombas das séries JMF, JCA, JCB, LQ, e TQ podem ser utilizadas para bombear os seguintes líquidos em temperaturas de até 50°C.

* Ácido acético (solução 5%)	Carbonato de potássio (solução)	Hipossulfito de sódio (solução)
* Ácido crômico (solução 30%)	Carbonato de sódio (solução)	Nitrato de amônia (solução)
* Ácido cítrico (solução 25%)	Clorato de cálcio (solução)	Nitrato de potássio (solução)
* Ácido clorídrico (solução 10%)	Clorato de potássio (solução)	Nitrato de sódio (solução)
* Ácido fosfórico (solução)	Clorato de sódio (solução)	Óleo de algodão
* Ácido graxo (oleico, plamítico e esteárico)	Cloreto de amônia (solução)	Óleo de linhaça
* Ácido muriático (vide ácido clorídrico)	Cloreto de bário (solução)	Óleo de milho
* Ácido nítrico (solução 10%)	Cloreto de cobre (solução)	Óleo de soja
* Ácido sulfúrico (solução 3%)	Cloreto de cálcio (solução)	Salmouras (vide cloretos e cloratos)
Água de cal	Cloreto de magnésio (solução)	* Soda cáustica (hidróxido de sódio)
Água de cloro	Cloreto de potássio (solução)	Sucos de frutas
* Água do mar	* Cloreto de sódio (solução)	Sulfato de alumínio (solução)
Álcool etílico hidratado (etanol carburante)	Esgoto	Sulfato de amônia (solução)
Bicarbonato de amônia (solução)	Etanol hidratado	Sulfato de cobre (solução)
Bicarbonato de sódio (solução)	Fosfato de sódio (solução)	Sulfato de magnésio (solução)
Bicarbonato de potássio (solução)	Hidrossulfito de sódio (solução)	Sulfato de potássio (solução)
Bissulfato de sódio (solução)	* Hidróxido de amônia (solução)	Sulfato de sódio (solução)
Bissulfato de cálcio (solução)	* Hidróxido de potássio (solução)	Sulfeto de sódio (solução)
	* Hidróxido de sódio (solução)	Sulfito de sódio (solução)
	Hipoclorito de cálcio (solução 5%)	* Vinagre
	Hipoclorito de sódio (solução 5%)	

NOTA: (*) Deve ser utilizado selo mecânico em Viton.

As seguintes substâncias líquidas geralmente causam danos às bombas LQ e TQ e portanto NÃO podem ser por elas bombeadas:

Acetais	Aminas (ex.: anilina)	acetato de etila
Ácidos inorgânicos fortemente oxidantes concentrados (ex.: ácidos nítrico e sulfúrico concentrados).	Hidrocarbonetos aromáticos (ex.: benzeno, tolueno)	Éteres (ex.: éter etílico)
Ácidos orgânicos de baixo peso molecular concentrado (ex.: ácidos acético e fórmico concentrados)	Hidrocarbonetos halogenados (ex.: percloroetileno, clorofórmio)	Fenóis (ex.: ácido carbólico, cresol)
Aldeídos (ex.: acetaldeído)	Hidrocarbonetos parafínicos (ex.: hexano)	Cetonas (ex.: acetona, metil-etil cetona)
	Ésteres (ex.: benzoato de etila,	Mercaptanas (ex.: mercapto benzotiazol, 2-mercaptoetanol)

CONSTRUÇÕES ESPECIAIS

Consulte a fábrica nos casos de:

- Certificação de dimensões ou curvas de desempenho;
- Certificação do modelo e grau de

proteção do motor elétrico;

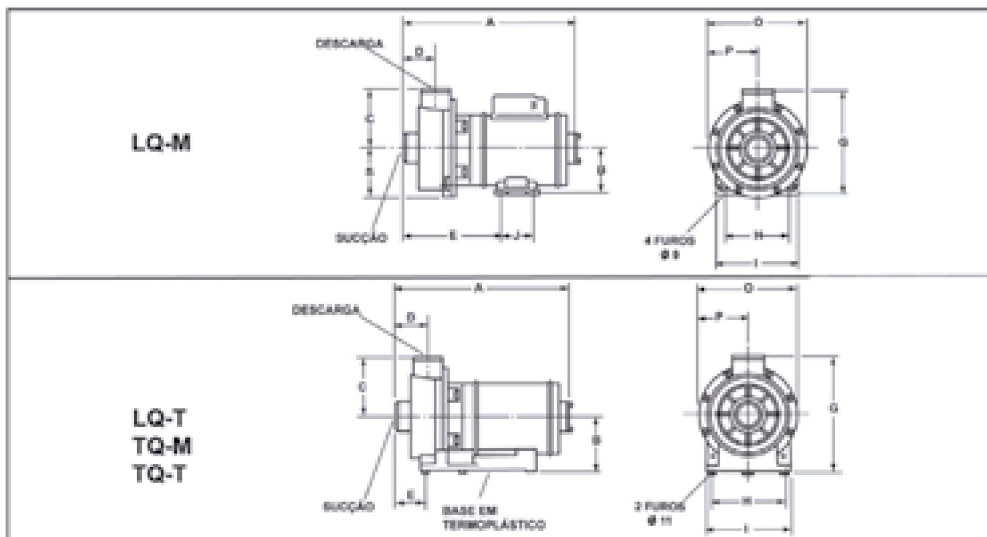
- Fornecimento de motores elétricos com características especiais (grau de proteção, tensão de alimentação, etc.);

Vedações e selos mecânicos especiais.

Dimensões do Produto

SÉRIES LQ - TQ

DIMENSÕES - CONSTRUÇÃO MONOBLOCO



MODELO		CV	BOCAIS COLÁVEIS (mm)		DIMENSÕES (MILÍMETROS)												
MOTOR ELÉTRICO			SUC.	DESC.	NOTA												
MONOFÁSICO	TRIFÁSICO				A*	B*	C	D	E*	G*	H*	I*	J*	O	P	S	
3LQ-M	-	1/3	50	50	346	89	112	61	195	211	124	166	76	196	98	98	
-	3LQ-T	1/3	50	50	346	115	112	61	59	217	152	177	-	196	98	-	
5LQ-M	-	1/2	50	50	346	89	112	61	195	211	124	166	76	196	98	98	
-	5LQ-T	1/2	50	50	346	115	112	61	59	217	152	177	-	196	98	-	
7LQ-M	-	3/4	50	50	362	89	112	61	195	211	124	166	76	196	98	98	
-	7LQ-T	3/4	50	50	362	115	112	61	59	217	152	177	-	196	98	-	
1LQ-M	-	1	50	50	392	89	112	61	195	211	124	166	76	196	98	98	
-	1LQ-T	1	50	50	392	115	112	61	59	217	152	177	-	196	98	-	
15TQ-M	15TQ-T	1.1/2	60	60	416	133	140	72	70	273	180	205	-	118	118	-	
2TQ-M	2TQ-T	2	60	60	446	133	140	72	70	273	180	205	-	118	118	-	
3TQ-M	3TQ-T	3	60	60	456	133	140	72	70	273	180	205	-	118	118	-	

NOTAS: As dimensões assinaladas com asteriscos (A*, B*, G*, H*, I* e J*) variam conforme o motor elétrico utilizado.

Dimensões da Embalagem

MODELO	SÉRIE	CÓDIGO	COMPRIMENTO (m)	LARGURA (m)	ALTURA (m)	m ³	PESO (kg)
3LQ-M	LQ	93571172	0,42	0,22	0,22	0,02	9,50
3LQ-T		93571180	0,42	0,22	0,22	0,02	11,50
5LQ-M		93571198	0,42	0,22	0,22	0,02	11,00
5LQ-T		93571206	0,42	0,22	0,22	0,02	12,00
7LQ-M		93571214	0,42	0,22	0,22	0,02	16,00
7LQ-T		93571222	0,42	0,22	0,22	0,02	13,00
1LQ-M		93571230	0,56	0,20	0,30	0,03	17,50
1LQ-T		93571248	0,56	0,20	0,30	0,03	14,00
15TQ-M	TQ	93570752	0,57	0,31	0,42	0,07	21,50
15TQ-T		93570760	0,57	0,31	0,42	0,07	18,00
2TQ-M		93570778	0,57	0,31	0,42	0,07	25,10
2TQ-T		93570786	0,57	0,31	0,42	0,07	20,40
3TQ-M		93570794	0,57	0,31	0,42	0,07	27,00
3TQ-T		93570802	0,57	0,31	0,42	0,07	22,50

BOMBAS CENTRÍFUGAS AUTOESCORVANTES

Série JM

Características



- AUTOESCORVANTE
- ROTOR SEMIABERTO
- ROTAÇÃO NOMINAL 3.500 rpm
- CONSTRUÇÃO MONOBLOCO
- MOTOR ELÉTRICO 60HZ
- SELO MECÂNICO EM VITON (OPCIONAL)

MODELO	SÉRIE	CODIGO	FASE	PREÇO (R\$)	IPI	POTÊNCIA (cv)	BOCAL SUÇÃO	BOCAL DESCARGA	APLICAÇÃO	PRESSÃO DE TRABALHO MÁXIMA	CORPO	ROTOR	MATERIAL DO ROTOR	VEDAÇÃO	GRAU DE PROTEÇÃO
3JM15-T	JM	93500221	TRIFÁSICO	5.381,35	0%	2	BOCAL SUÇÃO BSP 1 1/2"	ROSCA BSP 1 1/2"	BOMBEAMENTO DE LÍQUIDOS SUJOS	3,6 kgf/cm ²	FERRO FUNDIDO	SEMI-ABERTO, MONTADO COM ROSCA	FERRO FUNDIDO	SELO MECÂNICO, COM CERÂMICA E CARBONO	IP21
5JM15-T		93500247		5.331,31	0%	1/2		ROSCA BSP 2"							
15JM2-M		93500296	MONOFÁSICO	5.929,50	0%	1 1/2	ROSCA BSP 2 1/2"	ROSCA BSP 3"							
15JM2-T		93500304	5.867,82	3		ROSCA BSP 2"									
3JM2-T		93500338	6.569,58	5		ROSCA BSP 3"	ROSCA BSP 3"								
5JM3-T		93501112	12.560,76	7 1/2											
75JM3-T		93501120	14.365,79	10		ROSCA BSP 4"									
10JM3-T		93501138	16.711,98	15											
15JM3-T		93501146	18.704,39												

Tabela de Seleção

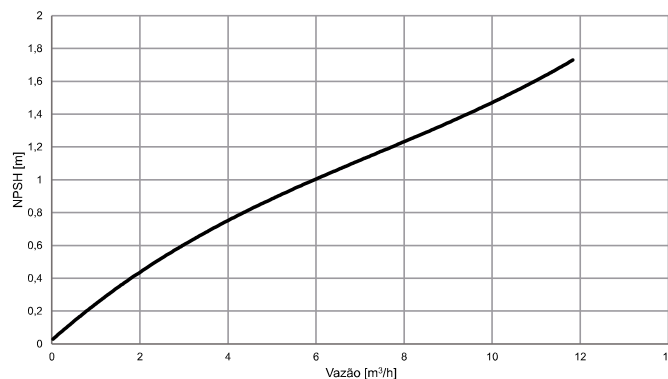
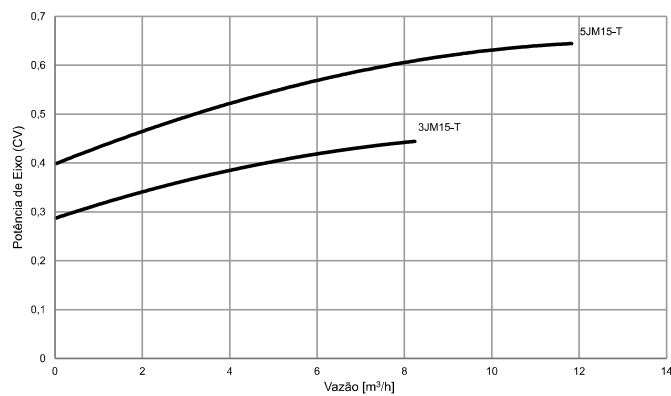
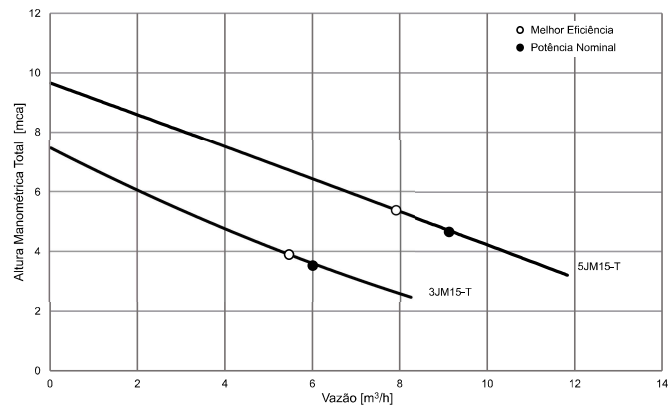
MODELO		ALTURA MANOMÉTRICA TOTAL (METROS)													ALTURA MÁXIMA SEM VAZÃO
MOTOR ELÉTRICO		3	6	9	12	15	18	21	24	27	30	33	36	39	
MONOFÁSICO	TRIFÁSICO	VAZÃO (METROS CUBICOS POR HORA)													
-	3JM15-T	7,1	2												7,6
-	5JM15-T	12,3	6,8	1,2											9,7
15JM2-M	15JM2-T		29,5	25,5	21,2	15,6	7,9								19,5
-	3JM2-T	38,3	35	31,5	27,5	23,2	18,9	13,4	6,9						27
-	5JM3-T		63	55,1	46	35,5	22	3,6							21,4
-	75JM3-T		89	82,5	74,6	65,5	55,1	41,5							26
-	10JM3-T			101,7	96,7	90,4	82,8	73,7	63	49,1	32,8				32
-	15JM3-T					105,3	101,8	97,4	92,2	847,8	75,6	64,8	51,2	27,4	39,4

NOTAS:

- 1 - Vide tabela de seleção para a escolha do modelo da bomba mais adequada em função da altura manométrica total requerida e da vazão desejada.
- 2 - Os valores da tabela de seleção acima são válidos para água. Para líquidos com densidade e/ou viscosidade diferente da água, consultar o Suporte Técnico Jacuzzi sobre correção de valores.
- 3 - As potências indicadas são as nominais dos motores elétricos. Para as vazões à direita do ponto indicativo da potência nominal na curva de desempenho, entende-se que o motor está trabalhando acima de 100% da sua potência nominal, utilizando seu o seu fator de serviço.
- 4 - A altura máxima de sucção recomendada é 4,5 m acima do nível de abastecimento.

Curvas de Desempenho JM15

SÉRIE JM15-T (220/380V)

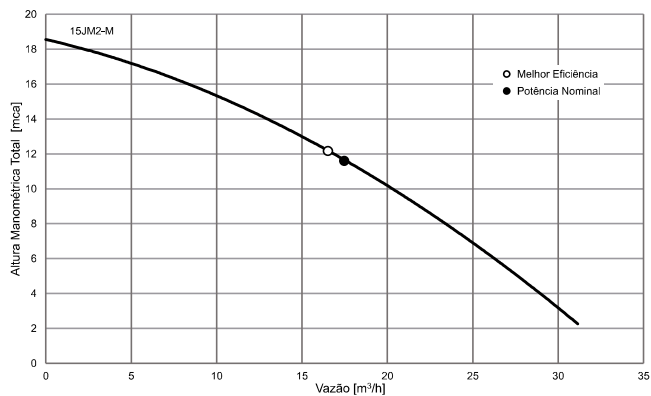


Os ensaios da série JL - JM foram realizados no Laboratório de Etiquetação de Bombas Hidráulicas da Universidade Federal de Itajubá.

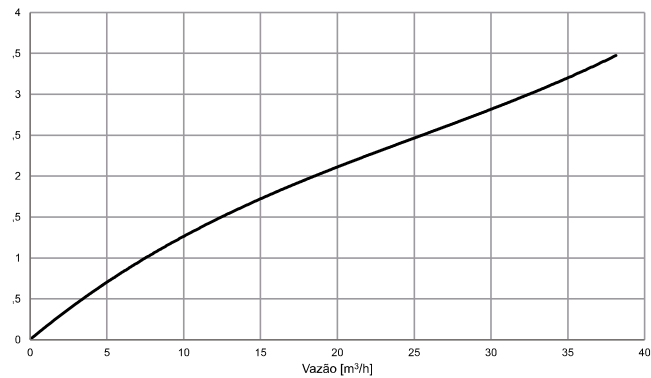
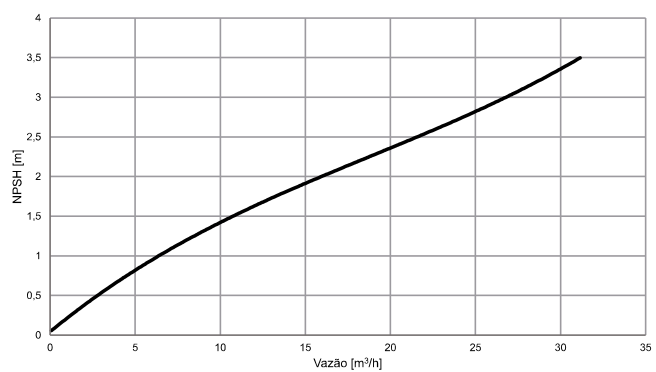
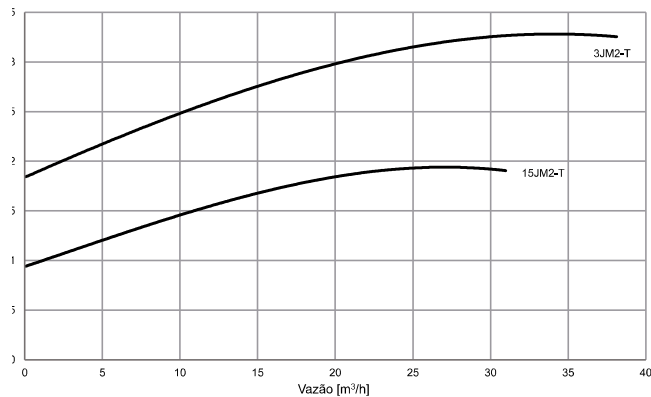
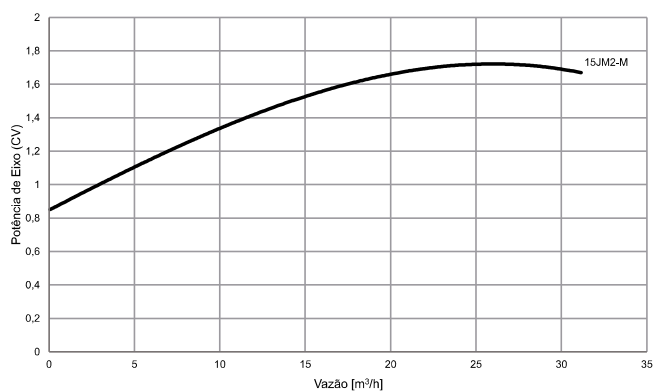
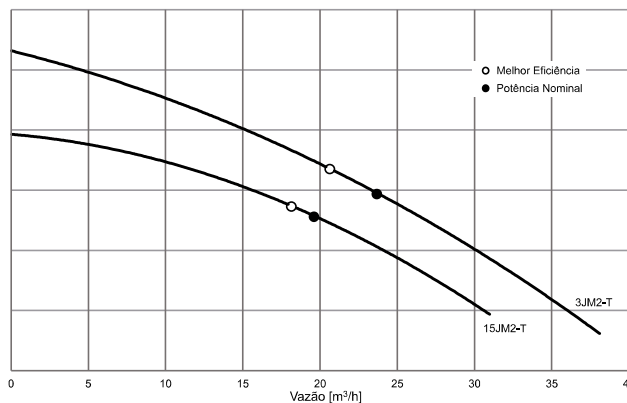


Curvas de Desempenho JM2

SÉRIE JM2-M (127/220V)



SÉRIE JM2-T (220/380V)

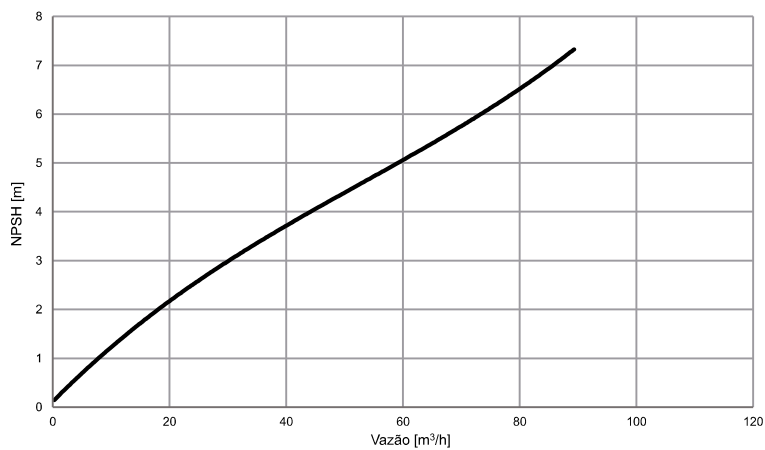
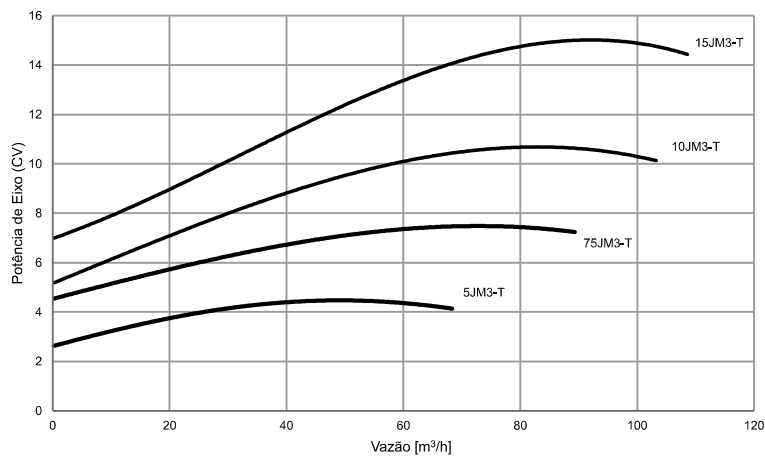
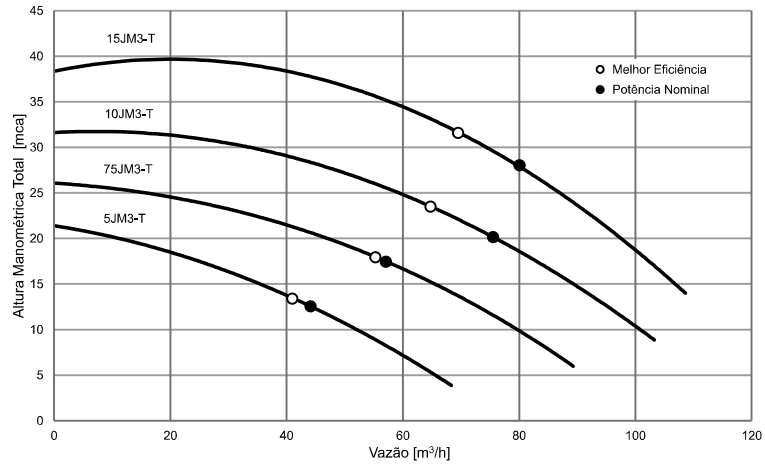


Os ensaios da série JM foram realizados no Laboratório de Etiquetagem de Bombas Hidráulicas da Universidade Federal de Itajubá.



Curvas de Desempenho JM3

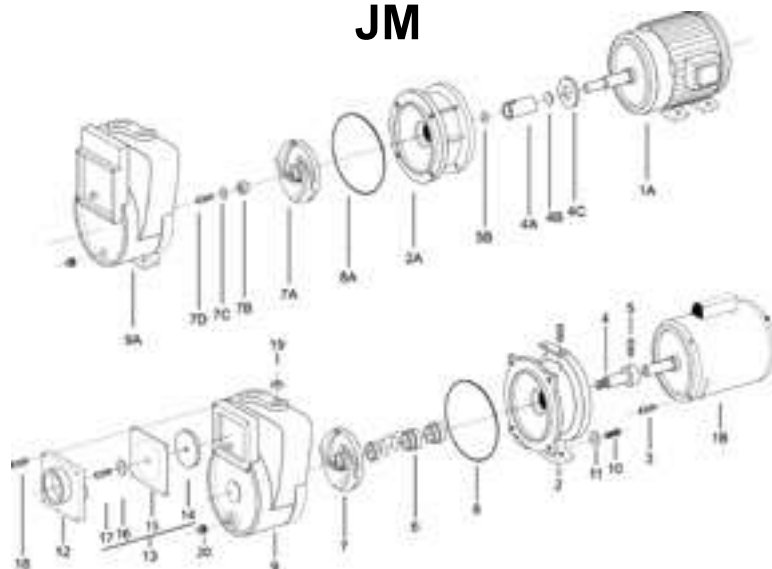
SÉRIE JM3-T (220/380V)



Os ensaios da série JM foram realizados no Laboratório de Etiquetagem de Bombas Hidráulicas da Universidade Federal de Itajubá.

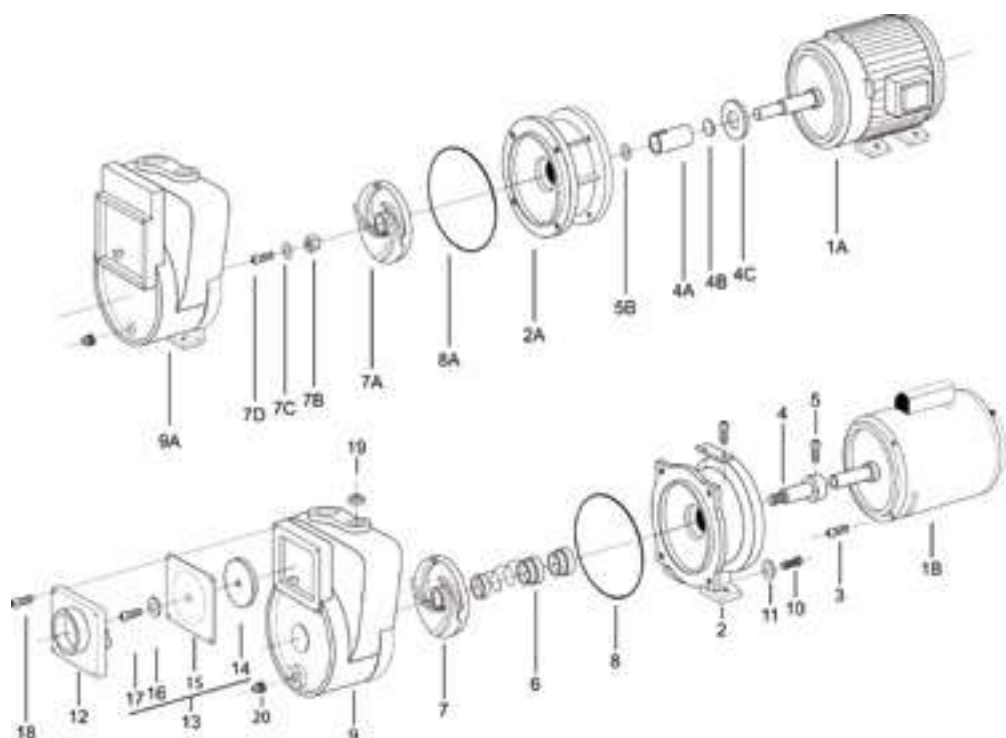


Vista Explodida JM



TÍTULO		MODELO	CODIGO BOMBA	PREÇO UNIT (R\$)	IPI						
BOMBAS AUTO-ESCORVANTES BOCAIS ROSCADOS SÉRIE JM15 E JM2 60 HZ		3JM15-T	93500221	5.381,35	3,25%	X					
		5JM15-T	93500247	5.331,31	0%		X				
		7JM2-T	93500262	Sob Consulta					X		
		15JM2-M	93500296		5.929,50	0%				X	
		15JM2-T	93500304		5.867,82	0%					X
	3JM2-T	93500338		6.569,58	0%					X	
POS	DESCRIÇÃO		CODIGO PEÇA	PREÇO UNIT (R\$)	IPI	QUANTIDADE REQUERIDA					
1	MOTOR ELÉTRICO - 1/3 CV - MONO		98300106	2.520,31	6,5%						
	MOTOR ELÉTRICO - 1/3 CV - TRI		98300312	1.975,41	3,25%	1					
	MOTOR ELÉTRICO - 1/2 CV - MONO		98300114	2.645,54	6,5%						
	MOTOR ELÉTRICO - 1/2 CV - TRI		98300320	2.463,90	3,25%		1				
	MOTOR ELÉTRICO - 3/4 CV - MONO		98300122	2.507,90	6,50%						
	MOTOR ELÉTRICO - 3/4 CV - TRI		98300338	2.571,08	3,25%			1			
	MOTOR ELÉTRICO - 1 CV - MONO		98300130	3.898,92	6,5%						
	MOTOR ELÉTRICO - 1 CV - TRI		98300346	2.710,97	0%						
	MOTOR ELÉTRICO - 1.1/2 CV - MONO		98300148	4.375,01	6,5%				1		
	MOTOR ELÉTRICO - 1.1/2 CV - TRI		98300353	3.090,03	0%					1	
	MOTOR ELÉTRICO - 2 CV - MONO		98300155	5.477,22	3,25%						
MOTOR ELÉTRICO - 2 CV - TRI		98300361	3.396,89	6,5%							
MOTOR ELÉTRICO - 3 CV - TRI		98300379	4.166,30	0%						1	
2	BRACKET		2090504	917,19	6,5%	1	1	1	1	1	1
3	PARAFUSO CAB. SEXT.3/8." X 3/4"		14129225	5,02	6,5%	4	4	4	4	4	4
4	EIXO ACOPLADOR		7361009	380,37	3,25%	1	1	1	1	1	1
5	PARAFUSO ALLEN 5/16" X 3/8"		14000202	32,25	3,25%	2	2	2	2	2	2
6	SELO MECANICO 3/4"		10120335	53,06	3,25%	1	1	1	1	1	1
7	ROTOR 100 X 2,8 mm		5728001	508,35	3,25%	1					
	ROTOR 101,6 X 4,8 mm		5728100	508,35	3,25%		1				
	ROTOR 104,7 X 6,3 mm		5728209	508,35	9,75%			1			
	ROTOR 106,4 X 7,9 mm		5728308	508,35	3,25%						
	ROTOR 111,1 X 9,5 mm		5728407	508,35	6,5%				1	1	
	ROTOR 114,3 X 11,1 mm		5728506	508,35	3,25%						
	ROTOR 127 X 11,1		5728605	508,35	3,25%						1
8	O'RING 5X5.3/16X3/32		13065602	5,00	3,25%	1	1	1	1	1	1
9	CORPO JM15		3152303	3.752,26	5,2%	1	1				
	CORPO JM2		3152402	3.752,26	6,5%			1	1	1	1
10	PARAFUSO CAB. SEXT.3/8." X 5/8"		14093702	5,02	6,5%	4	4	4	4	4	4
12	CORPO VÁLVULA FLAPPER 1.1/2"		16067605	413,89	6,5%	1	1				
	CORPO VÁLVULA FLAPPER 2"		16067704	474,96	3,25%	1	1	1	1	1	1
	CORPO VÁLVULA FLAPPER 2.1/2"		16067803	463,67	3,25%	1	1	1	1	1	1
13	CONJUNTO FLAPPER		24010100	262,74	3,25%	1	1	1	1	1	1
14	FLAPPER		16042111	68,71	3,25%	1	1	1	1	1	1
15	GUARNIÇÃO FLAPPER		13067301	33,08	5,2%	1	1	1	1	1	1
16	ARRUELA LISA		14096705	0,58	6,5%	1	1	1	1	1	1
17	PARAFUSO CAB.SEXT. 5/16" X 5/8"		14093603	2,26	6,5%	1	1	1	1	1	1
18	PARAFUSO CAB.SEXT. 5/16 X 1		14074314	1,38	6,5%	4	4	4	4	4	4
19	PLUG 3/4"		31200603	17,34	3,25%	1	1	1	1	1	1
20	PLUG 1/2"		31202302	12,43	3,25%	1	1	1	1	1	1

Vista Explodida JM

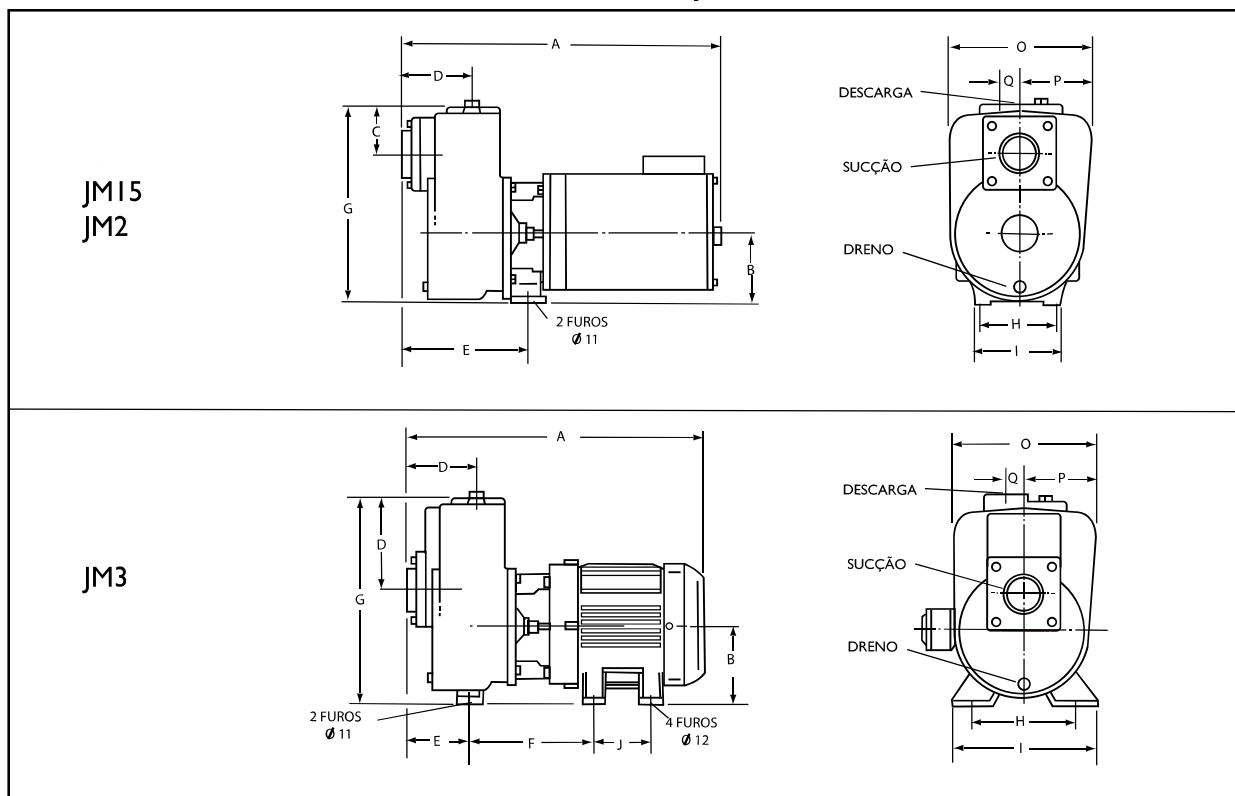


TÍTULO		MODELO	CODIGO BOMBA	PREÇO UNIT (R\$)	IPI					
BOMBAS AUTO-ESCORVANTES BOCAIS ROSCADOS SÉRIE JM3 60 HZ		5JM3-T/C	93501112	12.560,76	0%	X				
		75JM3-T/B	93501120	14.365,79	0%		X			
		10JM3-T/B	93501138	16.711,98	0%				X	
		15JM3-T/B	93501146	18.704,39	0%					X
POS	DESCRIÇÃO		CODIGO PEÇA	PREÇO UNIT (R\$)	IPI	QUANTIDADE REQUERIDA				
1A	MOTOR ELÉTRICO - 5 CV - TRI		98303902	7.194,28	0%	1				
	MOTOR ELÉTRICO - 7.1/2 CV - TRI		98304314	9.372,76	0%		1			
	MOTOR ELÉTRICO - 10 CV -TRI		98301021	13.015,59	0%			1		
	MOTOR ELÉTRICO - 15 CV - TRI		98301039	15.978,15	0%				1	
2A	BRACKET 4.1/2"		2159002	1.028,21	3,25%	1	1			
	BRACKET 8.1/2"		2156404	1.354,02	3,25%			1	1	
3	PARAFUSO CAB. SEXT.3/8" X 3/4"		14129225	5,02	6,5%	4	4			
	PARAFUSO CAB. SEXT.1/2" X 1"		14093900	2,26	6,5%			4	4	
4A	BUCHA DO EIXO		8159709	180,53	3,25%	1	1	1	1	1
	O'RING 1.1/8"		47002209	0,86	5,2%	1	1	1	1	1
4C	ANEL DEFLETOR DO EIXO		23359409	58,00	5,2%	1				
	ANEL DEFLETOR DO EIXO		22083901	15,83	5,2%		1	1	1	1
5A	CHAVETA 3/16" X 1"		22055909	39,67	6,5%	1	1	1	1	1
5B	ARRUELA DO ROTOR		14096705	0,58	6,5%	1	1	1	1	1
6	SELO MECANICO 1.1/4"		10036937	111,70	6,5%	1	1	1	1	1
7A	ROTOR 136,5 X 11,1 mm		5748405	1.022,34	3,25%	1				
	ROTOR 136,5 X 19 mm		5748504	1.022,34	3,25%		1			
	ROTOR 146 X 20,6 mm		5748603	1.022,34	3,25%			1		
	ROTOR 155,6 X 22,2 mm		5748702	1.022,34	3,25%				1	
7B	CONJUNTO ADAPTADOR DO ROTOR		14098305	66,85	3,25%	1	1	1	1	1
7C	ARRUELA DE PRESSÃO		14110704	0,86	6,5%	1	1	1	1	1
7D	PARAFUSO CAB.SEXT. 3/8" X 1"		14129415	6,65	6,5%	1	1	1	1	1
8A	O'RING 3/32"X6"		47016308	10,06	5,2%	1	1	1	1	1
9A	CORPO		3152709	8.017,84	3,25%	1	1	1	1	1
10	PARAFUSO CAB. SEXT.3/8" X 3/4"		14129225	5,02	6,5%	4	4	4	4	4
12	CORPO VÁLVULA FLAPPER 3"		16068504	775,05	3,25%	1	1			
	CORPO VÁLVULA FLAPPER 4"		16068207	811,49	3,25%			1	1	1
13	CONJUNTO FLAPPER		24010209	335,47	3,25%	1	1	1	1	1
14	FLAPPER		16098917	Sob Consulta		1	1	1	1	1
15	GUARNIÇÃO FLAPPER		13067202	42,94	5,2%	1	1	1	1	1
16	ARRUELA LISA		14096705	0,58	6,5%	1	1	1	1	1
17	PARAFUSO CAB.SEXT. 5/16" X 5/8"		14093603	2,26	6,5%	1	1	1	1	1
18	PARAFUSO CAB.SEXT. 3/8 X 1		14129423	1,92	6,5%	4	4	4	4	4
19	PLUG 1"		31200504	27,65	3,25%	1	1	1	1	1
20	PLUG 1/2"		31202302	12,43	3,25%	1	1	1	1	1

Dimensões do Produto

SÉRIE JM

DIMENSÕES - CONSTRUÇÃO MONOBLOCO



MODELO		CV	BOCAIS COLÁVEIS (mm)		DIMENSÕES (MILÍMETROS)												
MOTOR ELÉTRICO			SUC.	DEC.	NOTA												
MONOFÁSICO	TRIFÁSICO				A*	B*	C	D	E	F*	G	H*	I*	J*	O*	P	Q
-	3JM15-T	1/3	1.1/2"	1.1/2"	441	96	64	100	174	-	273	108	127	-	204	102	22
-	5JM15-T	1/2	1.1/2"	1.1/2"	441	96	64	100	174	-	273	108	127	-	204	102	22
15JM2-M	15JM2-T	1.1/2	2"	2"	470	96	64	100	174	-	273	108	127	-	204	102	22
-	3JM2-T	3	2.1/2"	2"	497	96	64	100	174	-	273	108	127	-	204	102	22
-	5JM3-T	5	3"	2"	715	133	140	143	197	264	356	220	248	140	303	143	32
-	75JM3-T	7 1/2	3"	2"	715	133	140	143	197	264	356	220	248	140	303	143	32
-	10JM3-T	10	4"	3"	750	133	140	143	197	265	356	220	248	140	348	143	32
-	15JM3-T	15	4"	3"	788	133	140	143	197	303	356	220	248	140	348	143	32

NOTAS: As dimensões assinaladas com asteriscos (A*, B*, F*, H*, I*, J* e O*) variam conforme o motor elétrico utilizado.

Dimensões da Embalagem

MODELO	SÉRIE	CÓDIGO	COMPRIMENTO (m)	LARGURA (m)	ALTURA (m)	m ³	PESO (Kg)
3JM15-T	JM	93500213	0,57	0,31	0,42	0,07	25
5JM15-T		93500247	0,57	0,31	0,42	0,07	27,5
15JM2-M		93500296	0,57	0,31	0,42	0,07	31,5
15JM2-T		93500304	0,57	0,31	0,42	0,07	30,5
3JM2-T		93500338	0,57	0,31	0,42	0,07	35,5
5JM3-T		93501112	0,8	0,59	0,55	0,26	67,5
75JM3-T		93501120	0,8	0,59	0,55	0,26	80
10JM3-T		93501138	0,8	0,59	0,55	0,26	104
15JM3-T		93501146	0,8	0,59	0,55	0,26	120

Série JMI

Características



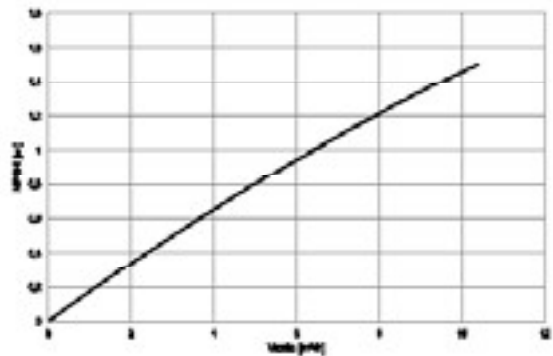
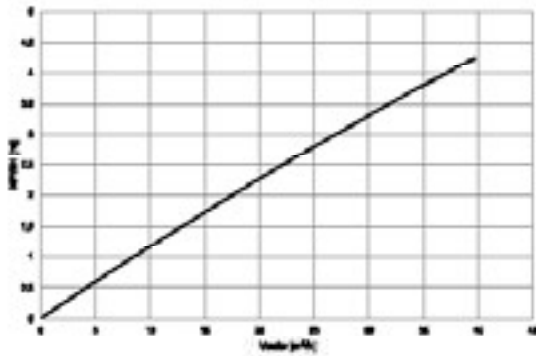
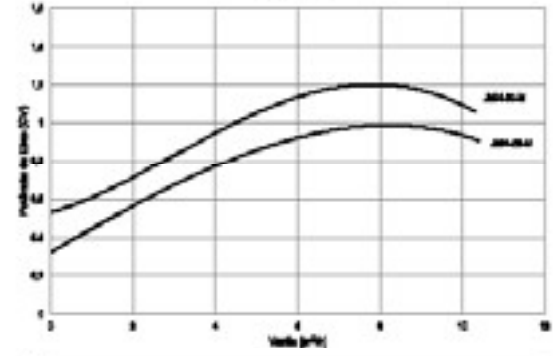
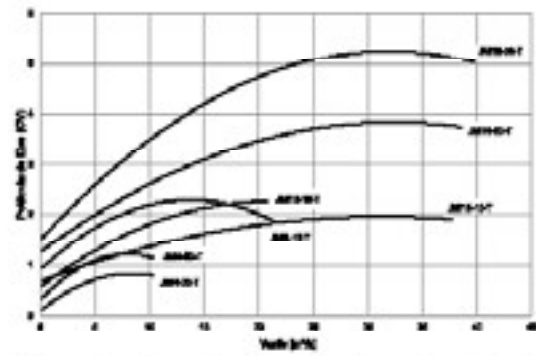
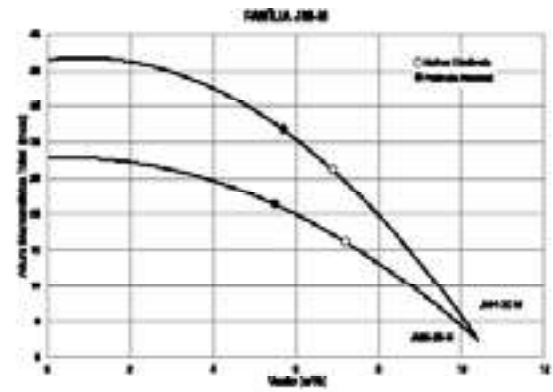
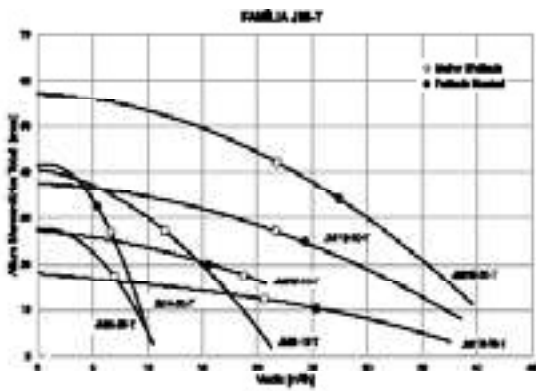
- CENTRÍFUGA MULTIESTÁGIO
- ROTAÇÃO NOMINAL DE 3450
- CONSTRUÇÃO MONOBLOCO
- MOTOR ELÉTRICO 60HZ
- BOCAIS ROSCADOS
- ROTOR E CORPO EM INOX

MODELO	SÉRIE	CODIGO	FASE	PREÇO (R\$)	IPI	POTÊNCIA	BOCAL SUÇÃO	BOCAL DESCARGA	APLICAÇÃO	PRESSÃO DE TRABALHO MÁXIMA	CORPO	ROTOR	EIXO DO MOTOR	MATERIAL SELO MECÂNICO	GRAU DE PROTEÇÃO
JMI4-20	JMI	93400737	MONOFÁSICO	0%		0,75	1.1/4"	1"	ÁGUA POTÁVEL 70°C	10,0kgf/cm ²	ACO INOX 304	ACO INOX 304	ACO INOX 304	CARBONO CERÂMICA EPDM INOX 304	IP55
JMI4-30		93400711				1	1.1/4"	1"							
JMI4-20		93400729	TRIFÁSICO			0,75	1.1/4"	1"							
JMI4-30		93400745				1	1.1/4"	1"							
JMI8-15		93400778				2	1.1/2"	1.1/2"							
JMI12-10		93400844				2	1.1/2"	1.1/2"							
JMI16-10		93400638				2	2"	2"							
JMI16-20		93400646				4,2									
JMI16-30		93400653				5,4									

Tabela de Seleção

MODELO		CV	ALTURA MANOMÉTRICA TOTAL (METROS)																		ALTURA MÁXIMA SEM VAZÃO	
MOTOR ELÉTRICO			6	9	12	15	18	21	24	27	30	33	36	39	42	45	48	50	53	55		58
MONOFÁSICO	TRIFÁSICO		VAZÃO (METROS CÚBICOS POR HORA)																			
JMI4-20-M	JMI4-20-T	0.75	9.8	9.2	8.2	7.6	6.8	5.8	4.2	1.6												28.2
JMI4-30-M	JMI4-30-T	1	9.8	9.5	9.1	8.7	8.3	7.8	7.3	6.8	6.1	5.3	4.3	2.8	0.5							42.6
	JMI8-15-T	2	20.0	19.0	17.9	16.8	15.6	14.4	13.0	11.7	10.1	8.3	6.0	2.6								40.7
	JMI12-10-T	2					17.6	14.0	9.7	0.2												27.0
	JMI16-10-T	2	32.1	26.9	20.1	10.1																17.4
	JMI16-20-T	4.15		37.6	35.8	33.6	31.0	28.1	25.2	22.0	18.0	12.6	5.9									38.0
	JMI16-30-T	5.4		39.4	38.8	38.2	37.2	35.8	34.3	32.4	30.5	28.3	26.1	24.0	22.1	19.5	16.1	13.6	9.0	6.1	0.5	58.2

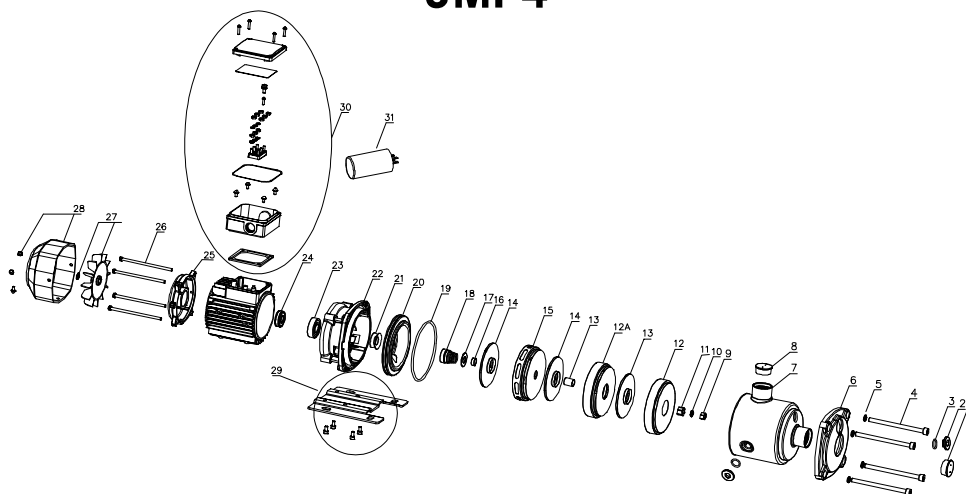
Curvas de Desempenho JMI



Os ensaios da série JMI foram realizados no Laboratório de Etiquetagem de Bombas Hidráulicas da Universidade Federal de Itajubá.

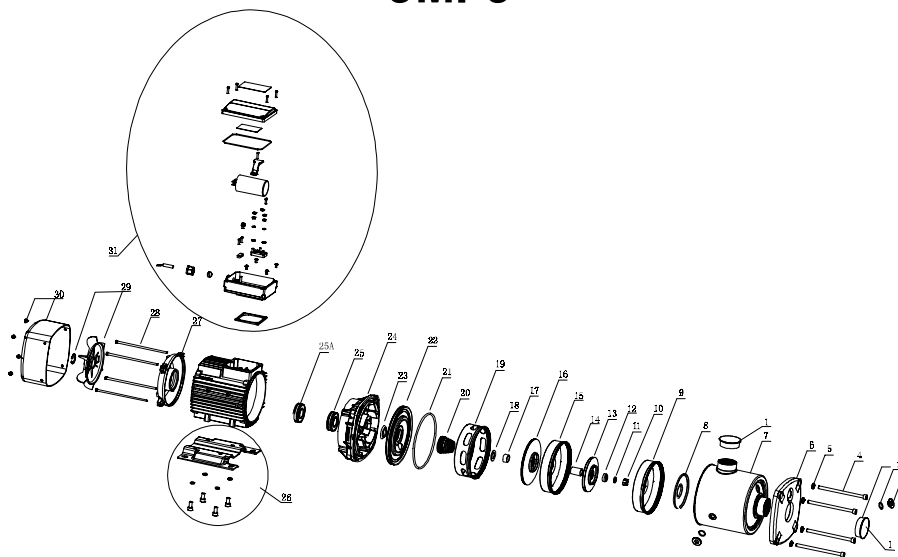


Vista Explodida JMI-4



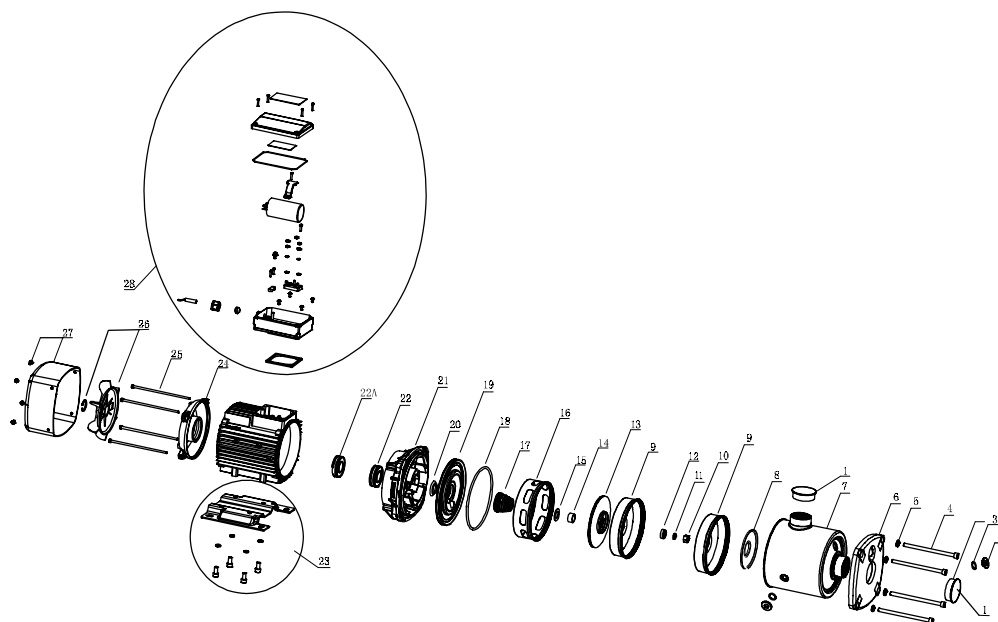
TITULO	MODELO	CODIGO BOMBA	PREÇO UNT (R\$)	IPI				
BOMBAS AUTO-ESCORVANTES BOCAIS ROSCADOS	JMI4-20-T	93400729			X			
	JMI4-20-M	93400737				X		
	JMI4-30-T	93400745					X	
	JMI4-30-M	93400711						X
POS	DESCRIÇÃO	CODIGO PEÇA	PREÇO UNT (R\$)	IPI	QUANTIDADE REQUERIDA			
1	PLUGUE ABS SUC JMI4	53023776			1	1	1	1
2	PLUG ABS DRENO IX JMI	53023180			2	2	2	2
3	O'ring Plug de Dreno JMI	47045596			2	2	2	2
4	PARAFUSO ALLEN C. CAB. M8 X 85 MM IX JMI	53023743			4	4	4	4
5	ARRUELA DE PRESSÃO JMI4	53024006			4	4	4	4
6	CORPO DE SUÇÃO JMI4	53023751			1	1	1	1
7	CORPO DE RECALQUE JMI4	53023769			1	1	1	1
8	PLUGUE ABS RECALQUE JMI4	53023982			1	1	1	1
9	PORCA EIXO JMI4	53023785			1	1	1	1
10	ARRUELA DE PRESÃO DO EIXO JMI4	53023793			1	1	1	1
11	ADAPTADOR ROTOR JMI4	53023801			1	1	1	1
12A	ESTÁGIO CENTRAL JMI4	53023990					1	1
12	ESTÁGIO FRONTAL JMI4	53023819			2	2	1	1
13	BUCHA LONGA JMI4	53023835			1	1	2	2
14	ROTOR JMI4	53023827			2	2	3	3
15	ESTÁGIO TRASEIRO JMI4	53023843			1	1	1	1
16	BUCHA CURTA JMI4	53023850			1	1	1	1
17	ANEL DO EIXO JMI4	53023868			1	1	1	1
18	SELO MECÂNICO JMI4	53023876			1	1	1	1
19	ORING d110*4 JMI4	53023884			1	1	1	1
20	BRACKET JMI4	53023892			1	1	1	1
21	ANEL DE RETENÇÃO	53023900			1	1	1	1
22	TAMPA DIANEIRA MOTOR JMI4	53023918			1	1	1	1
23	ROLAMENTO DIANTERIO JMI4	53023926			1	1	1	1
24	ROLAMENTO TRASEIRO JMI4	53023487			1	1	1	1
25	TAMPA TRASEIRA MOTOR JMI4	53023942			1	1	1	1
26	PARAFUSO DE FIXAÇÃO CARÇAÇA JMI4	53023959			4	4	4	4
27	VENTOINHA	53023362	Sob Consulta		1	1	1	1
28	KIT DEFELTORA JMI4	53023967			1	1	1	1
29	KIT BASE JMI4	53023974			1	1	1	1
30	CAIXA LIGAÇÃO JMI4 M	53024014				1		1
	CAIXA LIGAÇÃO JMI4 T	53023933			1		1	
31	CAPACITOR 20uf	53018503				1		1

Vista Explodida JMI-8



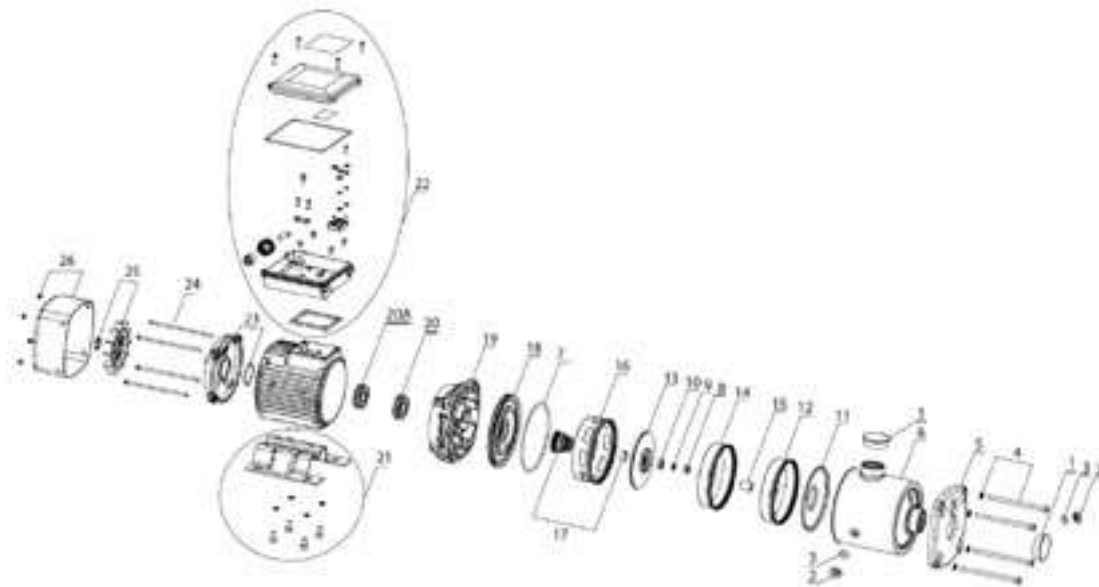
TÍTULO		MODELO	CODIGO BOMBA	PREÇO UNT (R\$)	UPI	QUANTIDADE REQUERIDA
BOMBAS AUTO-ESCORVANTES BOCAIS ROSCADOS		JMI18-15-T	93400778	4.006,92		
POS	DESCRIÇÃO	CODIGO PEÇA	PREÇO UNT (R\$)	UPI		
1	PLUGUE ABS SUC/RECAL JMI	53023602	Sob Consulta		2	
2	PLUGUE DRENO IX JMI	53023180	61,01		2	
3	O'RING PLUGUE DE DRENO IX JMI	47045596	9,66		2	
4	PARAFUSO ALLEN C. CAB. M8 X 140 MM IX JMI	53023594	Sob Consulta		4	
5	ARRUELA DE PRESSÃO JMI8/12	53024006			4	
6	CORPO DE SUCÇÃO JMI8/12	53023610	Sob Consulta		1	
7	CORPO RECALQUE JMI8/12	53023628	Sob Consulta		1	
8	TAMPA FRONTAL ESTÁGIO JMI8/12	53024030			1	
9	ESTÁGIO FRONTAL JMI8/12	14359822	Sob Consulta		1	
10	PORCA EIXO IX JMI JMI8/12	14359822	37,05		1	
11	ARRUELA DE PRESSÃO EIXO IX JMI8/12	14079735	7,62		1	
12	ADAPTADOR ROTOR JMI8/12	53023651	Sob Consulta		1	
13	ROTOR PEQUENO JMI8	53023263	Sob Consulta		1	
14	BUCHA LONGA JMI8	53023263	40,94		1	
15	ESTÁGIO CENTRAL C/ DIFUSOR JMI8	53023255	204,80		1	
16	ROTOR GRANDE JMI8	53023701	Sob Consulta		1	
17	BUCHA CURTA JMI8/12	53023719	Sob Consulta		1	
18	ANEL DO EIXO JMI8/12	53023271	Sob Consulta		1	
19	ESTÁGIO TRASEIRO JMI8/12	53023271	183,75		1	
20	SELO MECÂNICO JMI8/12	53023289	410,40		1	
21	O'RING 155 X 4,5 NBR JMI8/12	47045588	51,93		1	
22	BRACKET JMI8/12	53023297	211,99		1	
23	ANEL DE RETENÇÃO JMI8/12	53023305	Sob Consulta		1	
24	TAMPA DIANTEIRA MOTOR JMI8/12	53023313	Sob Consulta		1	
25	ROLAMENTO DIANTEIRO	53023313	Sob Consulta		1	
25A	ROLAMENTO TRASEIRO	53023487	Sob Consulta		1	
26	BASE JMI8/12	53023321	Sob Consulta		4	
27	TAMPA TRASEIRA MOTOR JMI8/12	53023347	Sob Consulta		1	
28	PARAFUSO FIXAÇÃO CARÇAÇA JMI8/12	53023354	Sob Consulta		1	
29	KIT VENTONHA JMI8/12	53023362	Sob Consulta		1	
30	KIT TAMPA DEFLETORA	53023370	Sob Consulta		1	
31	CAIXA LIGAÇÃO JMI8/12	53023693	Sob Consulta		1	

Vista Explodida JMI-12



TÍTULO		MODELO	CODIGO BOMBA	PREÇO UNT (R\$)	IPI	QUANTIDADE REQUERIDA
POS	DESCRIÇÃO	CODIGO PEÇA	PREÇO UNT (R\$)	IPI		
BOMBAS AUTO-ESCORVANTES BOCAIS ROSCADOS		JMI12-10-T	93400844			
1	PLUGUE ABS SUC/RECAL JMI	53023602			2	
2	PLUGUE DRENO IX JMI	53023180			2	
3	O'RING PLUGUE DE DRENO IX JMI	47045596			2	
4	PARAFUSO ALLEN C. CAB. M8 X 140 MM IX JMI	53023594	Sob Consulta		4	
5	ARRUELA DE PRESSÃO JMI8/12	53024006			4	
6	CORPO DE SUÇÃO JMI8/12	53023610	Sob Consulta		1	
7	CORPO RECALQUE JMI8/12	53023628	Sob Consulta		1	
8	TAMPA FRONTAL ESTÁGIO JMI8/12	53024030			1	
9	ESTÁGIO FRONTAL JMI8/12	53023636	Sob Consulta		2	
10	PORCA EIXO IX JMI JMI8/12	14359822			1	
11	ARRUELA DE PRESSÃO EIXO IX JMI8/12	14079735			1	
12	ADAPTADOR ROTOR JMI8/12	56023222	Sob Consulta		1	
13	ROTOR GRANDE JMI12	53023669	Sob Consulta		1	
14	BUCHA CURTA JMI8/12	53023701	Sob Consulta		1	
15	ANEL DO EIXO JMI8/12	53023719	Sob Consulta		1	
16	ESTÁGIO TRASEIRO JMI8/12	53023271			1	
17	SELO MECÂNICO JMI8/12	53023289			1	
18	O'RING 155 X 4,5 NBR JMI/12	47045588			1	
19	BRAKET JMI8/12	53023297			1	
20	ANEL DE RETENÇÃO JMI8/12	53023727	Sob Consulta		1	
21	TAMPA DIANTEIRA MOTOR JMI8/12	53023305	Sob Consulta		1	
22	ROLAMENTO DIANTEIRO	53023313			1	
22A	ROLAMENTO TRASEIRO	53023487			1	
23	BASE JMI8/12	53023321	Sob Consulta		1	
24	TAMPA TRASEIRA MOTOR JMI8/12	53023347	Sob Consulta		4	
25	PARAFUSO FIXAÇÃO CARÇAÇA JMI8/12	53023354	Sob Consulta		1	
26	KIT VENTONHA JMI8/12	53023362	Sob Consulta		1	
28	KIT TAMPA DEFLETORA JMI8/12	53023370			1	
29	CAIXA LIGAÇÃO JMI8/12	53023693	Sob Consulta		1	

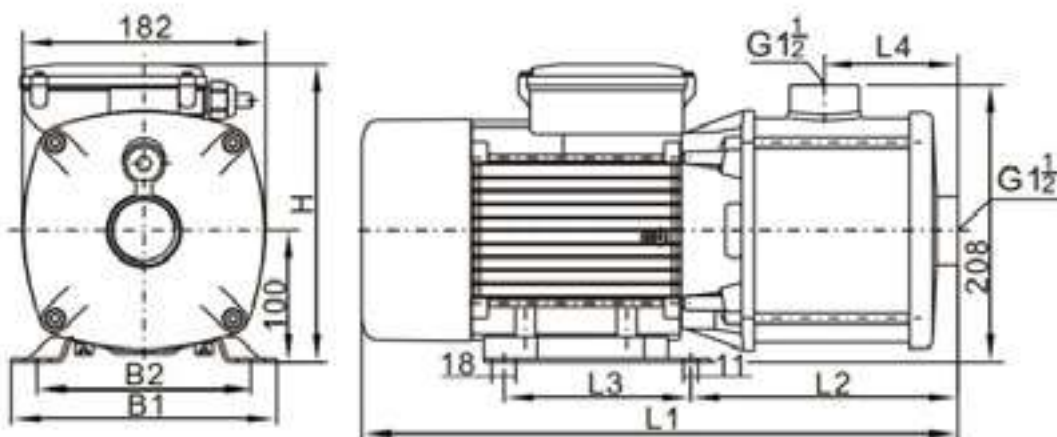
Vista Explodida JMI-16



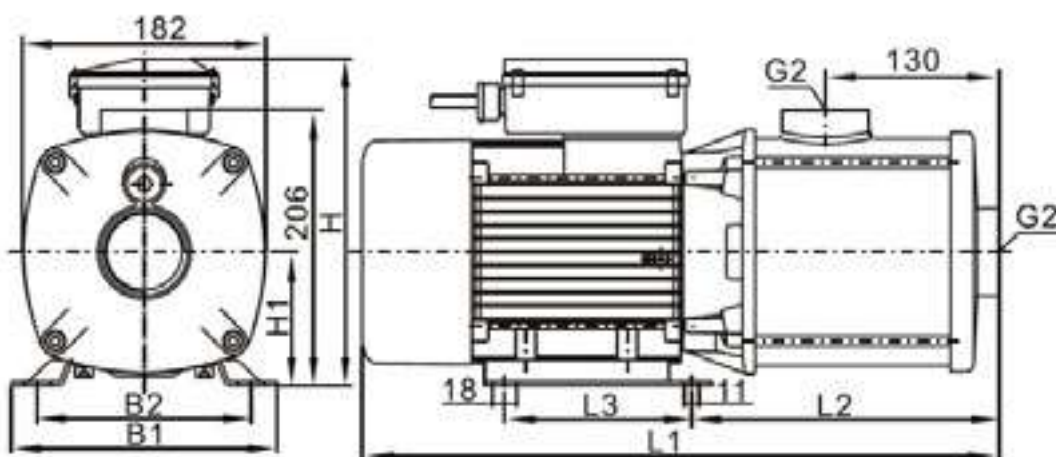
TITULO		MODELO	CODIGO BOMBA	PREÇO UNT (RS)	IPI			
BOMBAS AUTO-ESCORVANTES BOCAIS ROSCADOS		JMI16-10-T	93400638	4.006,92		X		
		JMI16-20-T	93400646	6.962,94			X	
		JMI16-30-T	93400653	7.185,22				X
POS	DESCRIÇÃO	CODIGO PEÇA	PREÇO UNT (RS)	IPI	QUANTIDADE REQUERIDA			
1	PLUGUE ABS SUC/RECAL JMI	53023172	15,36		2	2	2	
2	PLUGUE ABS DRENO IX JMI	53023180	61,01		2	2	2	
3	O'RING PLUGUE DE DRENO IX JMI	47045596	9,66		2	2	2	
4	PARAFUSO ALLEN C. CAB. M8 X 177 MM IX JMI	14359814	Sob Consulta		4	4	4	
5	CORPO DE SUCÇÃO JMI	53023206	397,24		1	1	1	
6	CORPO RECALQUE JMI	53023214	1.070,00		1	1	1	
7	O'RING 155 X 4,5 NBR JMI	47045588	51,93		1	1	1	
8	PORCA EIXO IX JMI JMI	14359822	37,05		1	1	1	
9	ARRUELA DE PRESSÃO EIXO IX JMI	14079735	7,62		1	1	1	
10	ADAPTADOR ROTOR JMI	56023222			1	1	1	
11	TAMPA FRONTAL ESTÁGIO JMI	53023388	Sob Consulta		1	1	1	
12	ESTÁGIO FRONTAL JMI	53023230	278,30		2	1	X	
13	ROTOR JMI	53023248	430,50		1	2	3	
14	ESTÁGIO CENTRAL C/ DIFUSOR JMI	53023255	204,80		X	1	2	
15	BUCHA LONGA JMI	53023263	40,94		X	1	2	
16	ESTÁGIO TRASEIRO JMI	53023271	183,75		1	1	1	
17	SELO MECÂNICO JMI	53023289	410,40		1	1	1	
18	BRACKET JMI	53023297	211,99		1	1	1	
19	TAMPA DIANTEIRA MOTOR JMI	53023305	Sob Consulta		1			
		53023537	Sob Consulta			1		
20	ROLAMENTO DIANTEIRO	53023313	Sob Consulta		1			
		53023511	Sob Consulta			1		
20A	ROLAMENTO TRASEIRO	53023487	Sob Consulta		1			
		53023511	Sob Consulta			1		
21	BASE JMI	53023321	Sob Consulta		1			
		53023461	Sob Consulta			1		
22	CAIXA DE LIGAÇÃO JMI	53023339	Sob Consulta		1			
		53023552	Sob Consulta			1		
		53023560	Sob Consulta				1	
23	TAMPA TRASEIRA MOTOR JMI	53023347	Sob Consulta		1			
		53023446	Sob Consulta			1		
24	PARAFUSO FIXAÇÃO CARÇAÇA JMI	53023354	Sob Consulta		4	4	4	
25	VENTOINHA JMI	53023362	Sob Consulta		1			
		53023420	Sob Consulta			1		
26	TAMPA DEFLETORA	53023370	Sob Consulta		1			
		53023404	Sob Consulta			1		

Dimensões do Produto

SÉRIE JMI DIMENSÕES - CONSTRUÇÃO MONOBLOCO

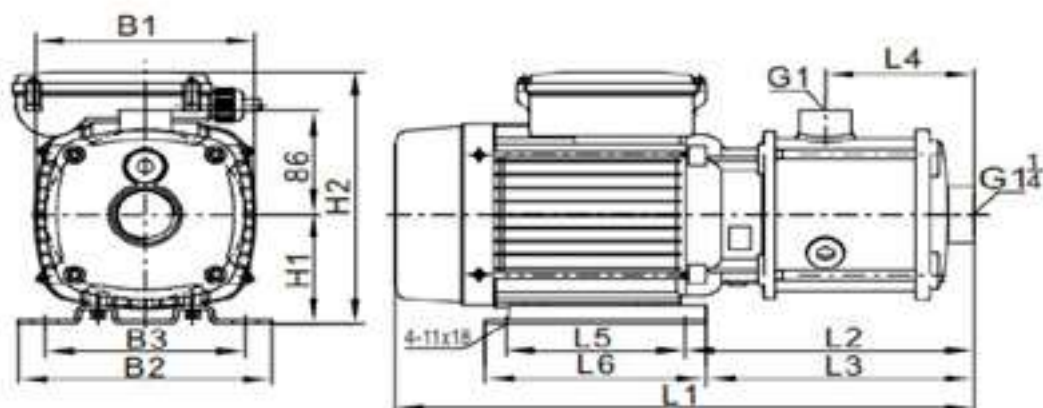


MODELO	DIMENSÕES						
	B1	B2	L1	L2	L3	L4	H
JMI8-15-T	158	125	408	200	96	100	217
JMI12-10-T	158	125	408	200	96	100	217



MODELO	DIMENSÕES					
	B1	B2	L1	L2	L3	H
JMI16-10T	158	125	439	230	96	217
JMI16-20T	199	160	500	230	140	212
JMI16-30-T	199	160	510	230	140	260

Dimensões do Produto



MODELO	DIMENSÕES									
	B1	B2	L1	L2	L3	L4	L5	L6	H1	H2
JMI4-20-M	140	158	347	131	107	72	96	155	75	182
JMI4-30-M	140	158	347	131	107	72	96	155	75	182
JMI4-20-T	140	158	347	131	107	72	96	155	75	188
JMI4-30-T	140	158	347	131	107	72	96	155	75	188

Dimensões da Embalagem

MODELO	SÉRIE	CÓDIGO	COMPRIMENTO (m)	LARGURA (m)	ALTURA (m)	m	PESO (kg)
JMI16-10T	JMI	93400638	0,465	0,22	0,255	0,2	16,6
JMI16-20T		93400646	0,53	0,23	0,255	0,2	24,5
JMI16-30-T		93400653	0,54	0,23	0,3	0,3	30,4
JMI8-15-T		93400778	0,45	0,23	0,29	0,03	13
JMI4-30-T		93400745	0,43	0,19	0,25	0,02	11,5
JMI4-20-T		93400729	0,43	0,19	0,25	0,02	10,5
JMI12-10-T		93400844	0,42	0,23	0,29	0,03	18,7
JMI4-30-M		93400711	0,43	0,19	0,25	0,02	11,5
JMI4-20-M		93400737	0,43	0,19	0,25	0,02	10,5



POTÊNCIA CONSUMIDA - INFLUÊNCIA DE PESO ESPECÍFICO

É importante calcular a potência consumida ou absorvida por uma bomba nos seguintes casos:

- quando o líquido a ser bombeado tem peso específico diferente do da água;
- quando se deseja utilizar um motor de menor potência em uma bomba que trabalha estrangulada (baixa vazão).

A potência consumida por uma bomba hidráulica pode ser calculada pela seguinte fórmula, para um LÍQUIDO QUALQUER:

$$P = \frac{Q \times H \times \gamma}{270000 \times \eta}$$

onde: **P** - potência pelo motor à bomba em cv, **Q** - vazão em m³/h, **H** - altura manométrica total em m de coluna do líquido bombeado, **γ** - peso específico do líquido bombeado em kgf/m³,

η - rendimento da bomba, se o líquido bombeado for a ÁGUA ($\gamma = 1000 \text{ kgf/m}^3$), a fórmula fica simplificada para:

$$P = \frac{Q \times H}{270 \times \eta}$$

NOTA: A altura manométrica total produzida pela bomba (medida em metros de coluna do líquido bombeado). Portanto, a pressão produzida pela bomba e a potência por ela consumida variam linearmente com o peso específico do líquido bombeado.

POTÊNCIA CONSUMIDA - INFLUÊNCIA DE PESO ESPECÍFICO

O efeito de pequenas alterações no diâmetro do rotor e na sua velocidade de rotação pode ser avaliado pelas fórmulas. Os símbolos nelas utilizados estão identificados nas tabelas.

$Q_2 = Q_1 \left(\frac{D_2}{D_1} \right)^3$	$Q_2 = Q_1 \left(\frac{N_2}{N_1} \right)$
$H_2 = H_1 \left(\frac{D_2}{D_1} \right)^2$	$H_2 = H_1 \left(\frac{N_2}{N_1} \right)^2$
$P_2 = P_1 \left(\frac{D_2}{D_1} \right)^5$	$P_2 = P_1 \left(\frac{N_2}{N_1} \right)^3$

VARIÁVEL	CONDIÇÃO	
	ORIGINAL	MODIFICADA
DIÂMETRO DO ROTOR	D1	D2
ROTAÇÕES DA BOMBA (rpm)	N1	N2
VAZÃO	Q1	Q2
ALTURA MANOMÉTRICA TOTAL	H1	H2
POTÊNCIA CONSUMIDA	P1	P2

POTÊNCIA CONSUMIDA - INFLUÊNCIA DE PESO ESPECÍFICO

O NPSH requerido por uma bomba centrífuga (NPSHr) é a altura absoluta necessária na entrada do rotor para que não ocorra cavitação. O NPSH disponível (NPSHd) é a altura absoluta existente na entrada do rotor. Em qualquer instalação hidráulica, o NPSHd deve ser maior que o NPSHr para que não ocorra cavitação. O NPSHd em uma instalação pode ser calculado pela seguinte fórmula:

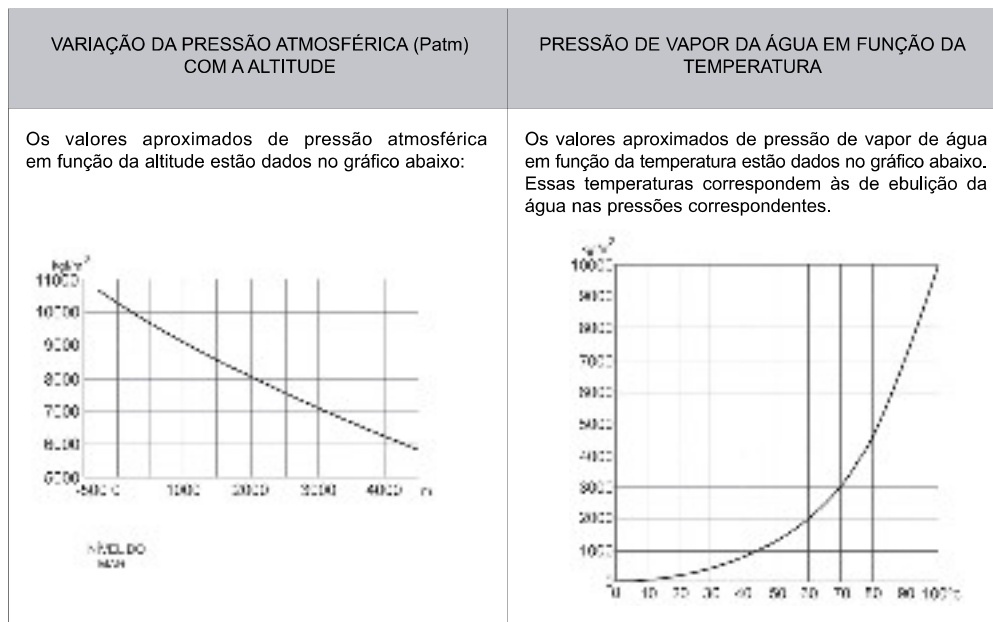
$$NPSHd = \frac{P_a - P_v}{\gamma} - Z_s - h_s$$

onde: **NPSHd** - NPSH disponível em m de coluna do líquido bombeado.

Pa - Pressão absoluta a que está submetido o líquido (pressão manométrica + pressão atmosférica) em kgf/m². Se o líquido a ser bombeado estiver contido em um tanque aberto, essa pressão será igual à pressão atmosférica (Patm).

Pv - Pressão de vapor do líquido à temperatura de bombeamento em kgf/m². - Peso específico do líquido em kgf/m³.

Zs - Altura de sucção em m. É a distância da bomba até o nível dinâmico do líquido. Se a bomba estiver afogada, o valor de Zs é negativo. **hs** - Perda de carga na tubulação de sucção em m de coluna do líquido. Se o valor do NPSHd for baixo (menor que 7 mca), solicite as curvas características da bomba selecionada para verificar se o NPSHr é inferior ao valor disponível. Para aumentar o valor do NPSHd, pode-se proceder de duas formas: diminuir a altura de sucção Zs (até mesmo afogando a bomba) ou diminuir a perda de carga na sucção (aumentando o diâmetro da tubulação e reduzindo a quantidade de singularidades, como cotovelos, curvas, válvulas de retenção, etc.). No caso de um poço profundo, pode-se substituir a bomba centrífuga por uma bomba injetora ou submersível.



INFORMAÇÕES NECESSÁRIAS PARA FORNECIMENTO DE BOMBAS ESPECIAIS

Para a correta seleção do modelo da bomba e dos materiais construtivos que deverão ser utilizados em bombas para aplicações especiais, deverão ser fornecidas, da forma mais completa possível, as seguintes informações:

- líquido a ser bombeado;
- impurezas nele contidas;
- densidade ou peso específico;
- temperatura;
- pH (se solução aquosa);
- viscosidade;
- presença de sólidos em suspensão;
- vazão requerida Q;
- altura manométrica de sucção H_s;
- altura manométrica total H;
- pressão de vapor p_v;
- NPSH disponível **NPSH_d**.

Todas as informações sobre a EXPERIÊNCIA PRÉVIA do usuário são importantes, pois provavelmente ele já conhece os materiais adequados e os problemas usuais.

Para bombas tipo monobloco acionadas por motores elétricos com características especiais, as seguintes informações sobre o motor desejado deverão ser fornecidas:

- grau de proteção (IP segundo ABNT ou indicação se é à prova de pingos, totalmente fechado com ventilação externa, à prova de intempéries, uso naval, à prova de explosão, etc.);
- potência cv;

- corrente elétrica (monofásica ou trifásica);
- tensão (110/220V ou 220/380V ou 380/660V ou 220/380/440/760V ou outra);
- frequência (50 ou 60 Hz);
- ambiente (abrigado, exposto a intempéries, presença de umidade, vapores, gases ou pó, etc.).

VELOCIDADE DE ESCOAMENTO NAS TUBULAÇÕES

Recomenda-se que a velocidade de escoamento não ultrapasse 1,8 m/s na tubulação de sucção e

3,0 m/s na tubulação de descarga.

A tabela abaixo indica as vazões

aproximadas correspondentes a essas velocidades para vários diâmetros de tubulação.

TUBULAÇÕES DE PVC

TUBO COLÁVEL DIÂMETRO (mm)	25	32	40	50	60	75	85	110	140	160	200	250	300
TUBO ROSCÁVEL (BITOLA)	3/4"	1"	1.1/4"	1.1/2"	2"	2.1/2"	3"	4"	5"	6"	-	-	-
VAZÃO NA SUCÇÃO (m³/h)	2,2	3,7	6,2	9	15	21	32	50	80	105	160	260	360
VAZÃO NA DESCARGA (m³/h)	3,6	6,2	10	15	25	35	53	83	135	175	265	430	600

NOTA: Os diâmetros internos utilizados para cálculo correspondem às tubulações classe 15. Os diâmetros internos dos tubos dependem da classe de pressão e são diferentes nos tubos coláveis e roscáveis. Os valores da tabela podem ser utilizados para qualquer tipo de tubulação de PVC com pequena margem de erro.

TUBULAÇÕES GALVANIZADAS E DE FERRO FUNDIDO

BITOLA	3/4"	1"	1.1/4"	1.1/2"	2"	2.1/2"	3"	4"	5"	6"	8"	10"	12"
VAZÃO NA SUCÇÃO (m³/h)	2,3	3,6	6,3	8,6	14	23	32	55	84	120	210	330	470
VAZÃO NA DESCARGA (m³/h)	3,8	6	10	14	23	39	53	92	140	200	350	550	790

NOTA: Os diâmetros internos usados para o cálculo das vazões variam em função da classe do tubo utilizado. Os valores da tabela podem ser utilizados para qualquer classe de tubulação com pequena margem de erro.



PERDA DE CARGA EM METROS/100m TUBULAÇÕES DE PVC

COLÁVEL (DIAM.mm) ROSCÁVEL (BITOLA) DIÂM. INTERNO (mm) Vazão (m³/h)	25 3/4"	32 1"	40 1.1/4"	50 1.1/2"	60 2"	75 2.1/2"	85 3"	110 4"	140 5"	160 6"	200	250	300	VAZÃO (m³/h)
1,0	4,4	1,3	0,4	0,1										1,0
1,2	6,0	1,7	0,6	0,2										1,2
1,4	7,9	2,3	0,7	0,3	0,1									1,4
1,6	10	2,9	0,9	0,3	0,1									1,6
1,8	12	3,5	1,1	0,4	0,2									1,8
2,0	15	4,2	1,4	0,5	0,2									2,0
2,5	22	6,3	2,0	0,7	0,3	0,1								2,5
3,0	30	8,6	2,8	1,0	0,4	0,1								3,0
3,5	39	11	3,7	1,3	0,5	0,2	0,1							3,5
4,0	50	14	4,7	1,6	0,7	0,2	0,1							4,0
4,5		18	5,7	2,0	0,8	0,3	0,2							4,5
5,0		21	6,9	2,4	1,0	0,3	0,2							5,0
6,0		29	9,5	3,3	1,4	0,5	0,3							6,0
7,0		38	12	4,3	1,8	0,6	0,3	0,1						7,0
8,0		48	16	5,4	2,2	0,8	0,4	0,1						8,0
9,0			19	6,7	2,8	0,9	0,5	0,1						9,0
10			23	8,0	3,3	1,1	0,6	0,2						10
12			32	11	4,6	1,5	0,8	0,2						12
14			42	14	6,0	2,0	1,1	0,3	0,1					14
16				18	7,5	2,5	1,4	0,4	0,1					16
18				22	9,3	3,1	1,7	0,5	0,2					18
20				27	11	3,8	2,1	0,6	0,2	0,1				20
25					16	5,6	3,0	0,9	0,3	0,2				25
30					23	7,6	4,2	1,2	0,4	0,2				30
35					30	10	5,5	1,6	0,5	0,3				35
40						13	6,9	2,0	0,6	0,3	0,1			40
45						16	8,5	2,5	0,8	0,4	0,1			45
50						19	10	3,0	1,0	0,5	0,2			50
60							14	4,1	1,3	0,7	0,2			60
70							18	5,4	1,7	0,9	0,3	0,1		70
80								6,9	2,2	1,2	0,4	0,1		80
90								8,4	2,7	1,4	0,5	0,2		90
100								10	3,2	1,7	0,6	0,2		100
120									4,4	2,4	0,8	0,3	0,1	120
140									5,8	3,1	1,1	0,4	0,2	140
160									7,4	3,9	1,3	0,5	0,2	160
180										4,8	1,7	0,6	0,2	180
200										5,8	2,0	0,7	0,3	200
150										8,5	2,9	1,0	0,4	250
300											4,1	1,4	0,6	300
350											5,3	1,8	0,8	350
400												2,3	1,0	400
450												2,9	1,2	450
500												3,4	1,4	500
600												4,7	2,0	600
700													2,6	700
800													3,3	800

PERDA DE CARGA LOCALIZADA. COMPRIMENTO EQUIVALENTE EM METROS DE TUBULAÇÃO DE PVC

COLÁVEL (DIAM.mm) ROSCÁVEL (BITOLA)	25 3/4"	32 1"	40 1.1/4"	50 1.1/2"	60 2"	75 2.1/2"	85 3"	110 3/4"	140 5"	160 6"	200	250	300
JOELHO 90°	1,2	1,5	2,0	3,2	3,4	3,7	3,9	4,3	4,9	5,4	7,1	8,7	10
JOELHO 45°	0,5	0,7	1,0	1,0	1,3	1,7	1,8	1,9	2,4	2,6	3,4	4,2	5,0
CURVA 90°	0,5	0,6	0,7	1,2	1,3	1,4	1,5	1,6	1,9	2,1	2,8	3,4	4,0
CURVA 45°	0,3	0,4	0,5	0,6	0,7	0,8	0,9	1,0	1,1	1,2	1,6	1,9	2,3
TÊ 90° PASS. DIRETA	0,8	0,9	1,5	2,2	2,3	2,4	2,5	2,6	3,3	3,8	4,8	5,9	6,9
TÊ 90° SAÍDA LATERAL	2,4	3,1	4,6	7,3	7,6	7,8	8,0	8,3	10	11	14	17	21
REG. GAVETA ABERTO	0,02	0,3	0,4	0,7	0,8	0,9	0,9	1,0	1,1	1,2	1,6	2,0	2,4
VÁLV. GLOBO ABERTA	11	15	22	36	38	38	40	42	51	57	72	89	106
SAÍDA DE CANAL	0,9	1,3	1,4	3,2	3,3	3,5	3,7	3,9	4,9	5,5	6,9	8,6	10
ENTRADA NORMAL	0,4	0,5	0,6	1,0	1,5	1,6	2,0	2,2	2,5	2,8	3,8	4,7	5,6
ENTRADA DE BORDA	1,0	1,2	1,8	2,3	2,8	3,3	3,7	4,0	5,	5,6	7,2	9,	11
VÁLV. PÉ E CRIVO	9,5	13	16	18	24	25	27	29	37	43	53	66	78
VÁLV. RET. HORIZ.	2,7	3,8	4,9	6,8	7,1	8,2	9,3	10	13	14	18	22	26
VÁLV. RET. VERTICAL	4,1	5,8	7,4	9,1	11	13	14	16	19	21	28	34	41

O diâmetro interno utilizado para cálculo corresponde às tubulações coláveis classe 15. O diâmetro interno dos tubos depende da classe de pressão e é diferente nos tubos coláveis e roscáveis. Os valores da tabela podem ser utilizados para qualquer tipo de tubulação de PVC com pequena margem de erro.

Os comprimentos equivalentes das perdas de carga localizadas para tubulações de 200 mm, 250 mm, 300 mm de diâmetro foram obtidos por extrapolação.

PERDA DE CARGA EM METROS/100m PARA TUBOS GALVANIZADOS E FERRO FUNDIDO

BITOLA (POL) DIÂM. INTERNO (mm) Vazão (m³/h)	3/4" 21,2	1" 26,6	1.1/4" 35,3	1.1/2" 41,2	2" 52,2	2.1/2" 67,8	3" 79,5	4" 104,1	5" 128,5	6" 154	8" 203	10" 254	12" 305	VAZÃO (m³/h)
1,0	4,8	1,6	0,4	0,2										1,0
1,2	6,7	2,2	0,6	0,3										1,2
1,4	8,9	2,9	0,7	0,3	0,1									1,4
1,6	11,4	3,8	0,9	0,4	0,1									1,6
1,8	14,1	4,7	1,2	0,6	0,2									1,8
2,0	17,2	5,7	1,4	0,7	0,2									2,0
2,5	26,0	8,6	2,2	1,0	0,3	0,1								2,5
3,0	36,4	12,1	3,0	1,4	0,5	0,1								3,0
3,5	48,5	16,1	4,0	1,9	0,6	0,2	0,1							3,5
4,0	62,1	20,6	5,2	2,4	0,8	0,2	0,1							4,0
4,5		25,6	6,4	3,0	1,0	0,3	0,1							4,5
5,0		31,1	7,8	3,7	1,2	0,3	0,2							5,0
6,0		43,6	11,0	5,2	1,6	0,5	0,2							6,0
7,0		58,0	14,6	6,9	2,2	0,6	0,3	0,1						7,0
8,0		74,2	18,7	8,8	2,8	0,8	0,4	0,1						8,0
9,0			23,3	11,0	3,5	1,0	0,4	0,1						9,0
10			28,3	13,3	4,2	1,2	0,5	0,1						10
12			39,6	18,7	5,9	1,7	0,8	0,2						12
14			52,7	24,8	7,8	2,2	1,0	0,3	0,1					14
16				31,8	10,0	2,8	1,3	0,3	0,1					16
18				39,6	12,5	3,5	1,6	0,4	0,2					18
20				48,1	15,2	4,3	2,0	0,5	0,2	0,1				20
25					23,0	6,4	3,0	0,8	0,3	0,1				25
30					32,2	9,0	4,1	1,1	0,4	0,2				30
35					42,8	12,0	5,5	1,5	0,5	0,2				35
40						15,3	7,1	1,9	0,7	0,3	0,1			40
45						19,1	8,8	2,4	0,8	0,4	0,1			45
50						23,2	10,7	2,9	1,0	0,4	0,1			50
60							15,0	4,0	1,4	0,6	0,2			60
70							19,9	5,4	1,9	0,8	0,2	0,1		70
80								6,9	2,5	1,0	0,3	0,1		80
90								8,5	3,1	1,3	0,3	0,1		90
100								10,4	3,7	1,5	0,4	0,1		100
120									5,2	2,2	0,6	0,2	0,1	120
140									6,9	2,9	0,7	0,3	0,1	140
160									8,9	3,7	1,0	0,3	0,1	160
180										4,6	1,2	0,4	0,2	180
200										5,6	1,4	0,5	0,2	200
250										8,4	2,2	0,7	0,3	250
300											3,1	1,0	0,4	300
350											4,1	1,4	0,6	350
400												1,8	0,7	400
450												2,2	0,9	450
500												2,7	1,1	500
600												3,7	1,5	600
700													2,0	700
800													2,6	800

PERDA DE CARGA LOCALIZADA. COMPRIMENTO EQUIVALENTE EM METROS DE TUBULAÇÃO DE PVC

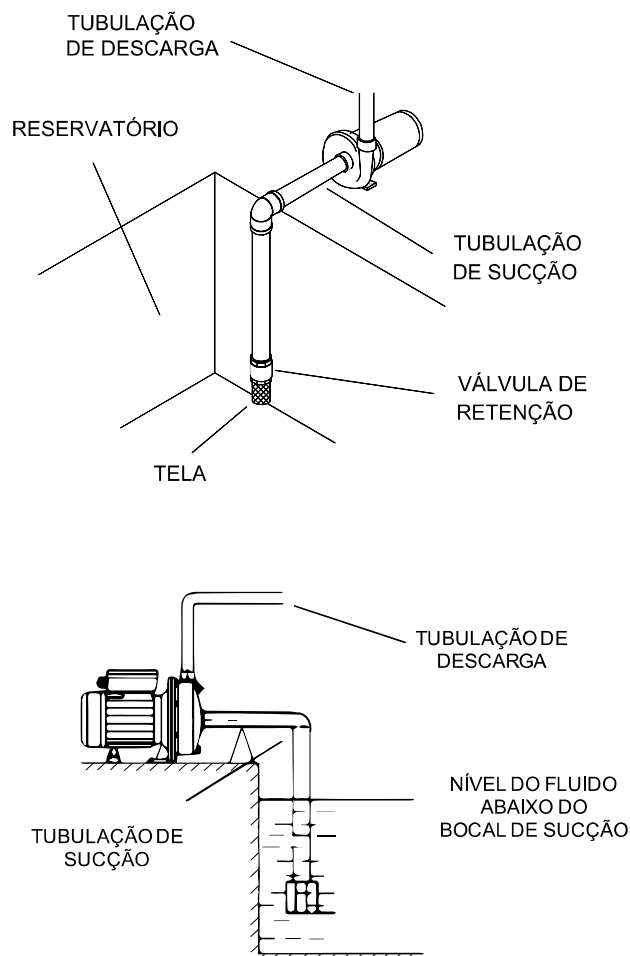
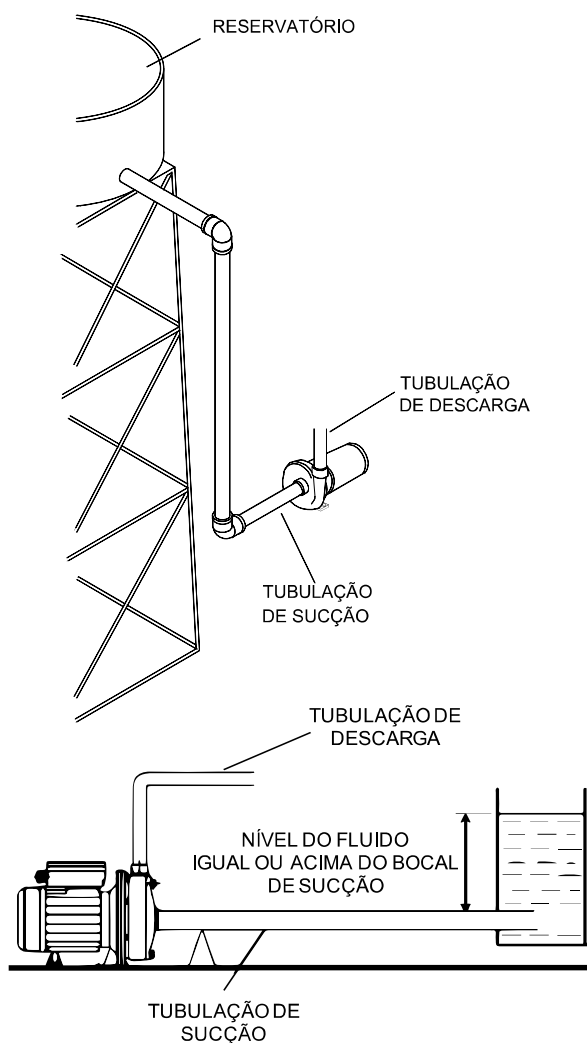
BITOLA (POL)	3/4"	1"	1.1/4"	1.1/2"	2"	2.1/2"	3"	4"	5"	6"	8"	10"	12"
JOELHO 90°	0,6	0,9	1,1	1,4	1,7	2,0	2,4	3,4	4,3	5,0	6,4	8,0	9,7
JOELHO 45°	0,3	0,4	0,5	0,6	0,7	0,9	1,1	1,4	1,8	2,2	2,9	3,6	4,3
CURVA 90°	0,4	0,6	0,7	0,8	1,1	1,3	1,6	2,1	2,6	3,1	4,1	5,2	6,2
CURVA 45°	0,2	0,3	0,4	0,4	0,6	0,7	0,9	1,2	1,5	1,8	2,4	2,9	3,5
TÊ 90° PASS. DIRETA	0,4	0,5	0,7	0,9	1,1	1,3	1,6	1,8	2,9	3,4	4,3	5,2	6,1
TÊ 90° SAÍDA LATERAL	1,3	1,6	2,1	2,5	3,2	3,8	4,7	6,2	7,8	9,5	12,2	15,5	18,6
REG. GAVETA ABERTO	0,1	0,2	0,2	0,3	0,3	0,4	0,5	0,6	0,8	1,0	1,3	1,6	2,0
VÁLV. GLOBO ABERTA	7,0	9,0	12	14	18	21	26	34	43	52	68	86	102
SAÍDA DE CANAL	0,6	0,8	1,0	1,3	1,6	1,9	2,0	3,1	4,0	5,0	6,2	8,0	9,0
ENTRADA NORMAL	0,2	0,3	0,5	0,6	0,8	0,9	1,1	1,5	1,8	2,4	3,2	4,0	5,2
ENTRADA DE BORDA	0,6	0,8	1,1	1,2	1,5	1,8	2,4	3,4	4,0	4,6	6,1	7,6	9,2
VÁLV. PÉ E CRIVO	5,6	7,3	10	12	14	17	20	23	30	39	52	65	78
VÁLV. RET. HORIZ.	1,6	2,1	2,7	3,2	4,2	5,0	6,3	8,4	10	13	17	20	24
VÁLV. RET. VERTICAL	2,4	3,2	4,0	4,8	6,4	8,0	9,7	13	16	19	25	32	38

O diâmetro interno indicado corresponde ao valor utilizado para cálculo. Esse diâmetro pode variar em função da classe do tubo utilizado. Os valores da tabela são para tubos novos e podem ser utilizados para qualquer classe de tubulação com pequena margem de erro. Em tubulações antigas, acrescer a perda de carga em 3% para cada ano de uso.

DEFINIÇÕES E TERMOS TÉCNICOS

BOMBA AFOGADA: Instalação em que a o bocal de sucção da bomba se localiza abaixo do nível do fluido succionado (geralmente água).

BOMBA NÃO AFOGADA: Instalação em que o bocal de sucção da bomba se localiza acima do nível do fluido succionado (geralmente água)



ESCORVA: Quando realizado uma instalação é do tipo não afogada, é necessário realizar a escorva de uma bomba centrífuga, antes de iniciar o funcionamento, em geral é realizado da seguinte forma:

Colocar água no corpo da bomba antes da primeira partida e garantir que haja água na tubulação e na bomba para as próximas partidas.

BOMBA AUTOESCORVANTE: São aquelas que, fazem automaticamente a escorva da bomba, sendo necessário apenas abastecer o corpo da bomba com água antes de iniciar o funcionamento na primeira partida. Após ligar a bomba, o ar contido na tubulação é succionado, sendo eliminado através da tubulação de descarga. Este tipo de bomba dispensa a utilização de válvula de pé. É necessário conferir até a altura máxima de sucção permitida para cada modelo de bomba.

BOMBAS COM CONSTRUÇÃO BACK PULL OUT: São aquelas cuja desmontagem da bomba pode ser realizada sem desconectar as tubulações de sucção e descarga.

TABELA DE CONVERSÃO DE UNIDADES

MULTIPLIQUE	POR	PARA OBTER	MULTIPLIQUE	POR	PARA OBTER
atm (atmosfera)	101325	Pa (Pascal) (N/m ²)	kgf/m ²	0,000981	bar
atm (atmosfera)	1,01325	bar	kgf/m ²	0,0001	kgf/cm ²
atm (atmosfera)	1,0332	kgf/cm ²	kgf/m ²	0,20482	libra/pé ²
atm (atmosfera)	10332	kgf/cm ²	kgf/m ²	0,001	mca (metro de coluna d'água)
atm (atmosfera)	2116,224	libra/pé ²	kgf/m ²	0,00328	pé de coluna d'água
atm (atmosfera)	10,332	mca (metro de coluna d'água)	kgf/m ²	0,0014223	psi (libra/pol ²)
atm (atmosfera)	33,90	pé de coluna d'água	kW	1,359621	cv (cavalo-vapor)
atm (atmosfera)	14,696	psi (libra/pol ²)	kW	1,341022	hp (horse power)
bar	100000	Pa (Pascal) (N/m ²)	l (litro)	0,2642	gal (galão americano)
bar	0,98692	atm (atmosfera)	l (litro)	0,0353147	pé ³
bar	1,0197	kgf/cm ²	l (litro)	61,0237	pol ³
bar	10197	kgf/m ²	l/min	15,852	gal/h
bar	2088,5	libra/pé ²	l/min	0,2642	gpm (gal/min)
bar	10,197	mca (metro de coluna d'água)	l/min	0,060	m ³ /h
bar	33,455	pé de coluna d'água	l/s	951,123	gal/h
bar	14,508	psi (libra/pol ²)	l/s	15,852	gpm (gal/min)
cm ²	0,0010764	pé ²	l/s	3,6	m ³ /h
cm ²	0,155	pol ²	libra	453,5924	g (grama)
cm ³	0,0000353	pé ³	libra	0,4535924	kg (quilograma)
cm ³	0,061024	pol ³	libra/pé ²	47,880	Pa (Pascal) (N/m ²)
cv (cavalo-vapor)	0,98632	hp (horse power)	libra/pé ²	0,0004725	atm (atmosfera)
cv (cavalo-vapor)	0,7354988	kW	libra/pé ²	0,0004788	bar
g (grama)	0,002205	libra	libra/pé ²	0,0004882	kgf/cm ²
g/cm ³	62,428	libra/pé ³	libra/pé ²	4,8824	kgf/m ²
g/cm ³	0,03613	libra/pol ³	libra/pé ²	0,004882	mca (metro de coluna d'água)
gal (galão americano)	3,785	l (litro)	libra/pé ²	0,01602	pé de coluna d'água
gal (galão americano)	0,003785	m ³	libra/pé ²	0,006944	psi (libra/pol ²)
gal (galão americano)	0,1337	pé ³	libra/pé ³	0,01602	g/cm ³
gal (galão americano)	231	pol ³	libra/pé ³	16,018	kg/m ³
gal/h	0,06308	l/min	libra/pé ³	16,0185	kgf/m ³
gal/h	0,00105139	l/s	libra/pé ³	0,0005787	libra/pol ³
gal/h	0,003785	m ³ /h	libra/pol ³	27,6799	g/cm ³
gpm (gal/min)	3,785	l/min	libra/pol ³	27679,9	kg/m ³
gpm (gal/min)	0,06308	l/s	libra/pol ³	27679,9	kgf/m ³
gpm (gal/min)	0,2271	m ³ /h	libra/pol ³	1728	libra/pé ³
gpm (gal/min)	0,002228	pé ³ /s	m (metro)	3,2808	pé
hp (horse power)	1,01387	cv (cavalo-vapor)	m (metro)	39,37	pol (polegada)
hp (horse power)	0,7456999	kW	m/min	0,05468	pé/s
jarda	3	pé	m/s	196,85	pé/min
jarda	36	pol (polegada)	m ²	10,7639	pé ²
kg (quilograma)	2,20462	libra	m ²	1550,0	pol ³
kg/m ³	0,062428	libra/pé ³	m ³	264,2	gal (galão americano)
kg/m ³	0,00003613	libra/pol ³	m ³	35,3147	pé ³
kgf/cm ²	98066,5	Pa (Pascal) (N/m ²)	m ³	61023,7	pol ³
kgf/cm ²	0,96787	atm (atmosfera)	m ³ /h	264,2	gal/h
kgf/cm ²	0,98068	bar	m ³ /h	4,403	gpm (gal/min)
kgf/cm ²	10000	kgf/m ²	m ³ /h	16,6667	l/min
kgf/cm ²	2048,2	libra/pé ²	m ³ /h	0,2778	l/s
kgf/cm ²	10	mca (metro de coluna d'água)	mca (metro de coluna d'água)	9806,65	Pa (Pascal) (N/m ²)
kgf/cm ²	735,57	mmHg (milímetro de mercúrio)	mca (metro de coluna d'água)	0,096787	atm (atmosfera)
kgf/cm ²	32,808	pé de coluna d'água	mca (metro de coluna d'água)	0,098068	bar
kgf/m ²	14,223	psi (libra/pol ²)	mca (metro de coluna d'água)	0,1	kgf/cm ²
kgf/m ²	9,80665	Pa (Pascal) (N/m ²)	mca (metro de coluna d'água)	1000	kgf/m ²
kgf/m ²	0,0000968	atm (atmosfera)	mca (metro de coluna d'água)	204,82	libra/pé ²



TABELA DE CONVERSÃO DE UNIDADE (continuação)

MULTIPLIQUE	POR	PARA OBTER	MULTIPLIQUE	POR	PARA OBTER
mca (metro de coluna d'água)	73,557	mmHg (milímetro de mercúrio)	pé ³	7,48052	gal (galão americano)
mca (metro de coluna d'água)	1,4223	psi (libra/pol ²)	pé ³	28,317	l (litro)
mm	0,03937	pol (polegada)	pé ³	0,028317	m ³
mm ²	0,00155	pol ²	pé ³	1728	pol ³
mmHg (milímetro de mercúrio)	133,322	Pa (Pascal) (N/m ²)	pé ³ /s	448,831	gpm (gal/min)
mmHg (milímetro de mercúrio)	0,00136	kgf/cm ²	pol (polegada)	0,027778	jarda
mmHg (milímetro de mercúrio)	0,013595	mca (metro de coluna d'água)	pol (polegada)	0,0254	m(metro)
Pa (Pascal) (N/m ²)	0,00000987	atm (atmosfera)	pol (polegada)	25,4	mm
Pa (Pascal) (N/m ²)	0,00001	bar	pol (polegada)	0,08333	pé
Pa (Pascal) (N/m ²)	0,000010197	kgf/cm ²	pol ²	6,4516	cm ²
Pa (Pascal) (N/m ²)	0,101972	kgf/m ²	pol ²	0,000645	m ²
Pa (Pascal) (N/m ²)	0,020885	libra/pé ²	pol ²	645,16	mm ²
Pa (Pascal) (N/m ²)	0,00010197	mca (metro de coluna d'água)	pol ²	0,006944	pé ²
Pa (Pascal) (N/m ²)	0,0075	mmHg (milímetro de mercúrio)	pol ³	16,387	cm ³
Pa (Pascal) (N/m ²)	0,00033455	pé de coluna d'água	pol ³	0,004329	gal (galão americano)
Pa (Pascal) (N/m ²)	0,000145	psi (libra/pol ²)	pol ³	0,016387	l (litro)
pé	0,333333	jarda	pol ³	0,00001639	m ³
pé	0,3048	m (metro)	pol ³	0,0005787	pé ³
pé	12	pol (polegada)	polegada de mercúrio	1,133	pé de coluna d'água
pé de coluna d' água	2989,067	Pa (Pascal) (N/m ²)	polegada de mercúrio	0,4912	psi (libra/pol ²)
pé de coluna d' água	0,0295	atm (atmosfera)	psi (libra/pol ²)	6894,758	Pa (Pascal) (N/m ²)
pé de coluna d' água	0,02989	bar	psi (libra/pol ²)	0,06804	atm (atmosfera)
pé de coluna d' água	0,03048	kgf/cm ²	psi (libra/pol ²)	0,068927	bar
pé de coluna d' água	304,8	kgf/m ²	psi (libra/pol ²)	0,070307	kgf/cm ²
pé de coluna d' água	62,43	libra/pé ²	psi (libra/pol ²)	703,07	kgf/m ²
pé de coluna d' água	0,8826	polegada de mercúrio	psi (libra/pol ²)	144	libra/pé ²
pé de coluna d' água	0,4335	psi (libra/pol ²)	psi (libra/pol ²)	0,70307	mca (metro de coluna d'água)
pé/min	0,00508	m/s	psi (libra/pol ²)	2,307	pé de coluna d'água
pé/s	18,288	m/min	psi (libra/pol ²)	2,036	polegada de mercúrio
pé ²	929,03	cm ²			
pé ²	0,0929	m ²			
pé ²	144	pol ²			
pé ³	28316,8	cm ³			

DIMENSIONAMENTO DE CONDUTORES ELÉTRICOS SEÇÃO (mm²) DE FIOS E CABOS (INSTALADOS EM ELETRODUTOS) PARA ALIMENTAÇÃO DE MOTORES MONOFÁSICOS

TENSÃO (V)	POTÊNCIA (cv)	DISTÂNCIA DO MOTOR AM MEDIDOR DE ENTRADA OU AO TRANSFORMADOR (m)											
		10	20	30	40	50	60	80	100	125	150	175	200
110	1/4	1,5	1,5	1,5	1,5	2,5	2,5	2,5	4	4	6	6	10
	1/3	1,5	1,5	1,5	2,5	2,5	4	4	6	6	10	10	10
	1/2	1,5	1,5	1,5	2,5	4	4	6	6	10	10	10	16
	3/4	1,5	2,5	2,5	4	6	6	10	10	10	16	16	25
	1	1,5	2,5	4	6	6	10	10	16	16	25	25	25
220	1/4	1,5	1,5	1,5	1,5	1,5	1,5	1,5	1,5	1,5	1,5	1,5	2,5
	1/3	1,5	1,5	1,5	1,5	1,5	1,5	1,5	1,5	1,5	1,5	2,5	2,5
	1/2	1,5	1,5	1,5	1,5	1,5	1,5	1,5	1,5	1,5	2,5	2,5	4
	3/4	1,5	1,5	1,5	1,5	1,5	1,5	2,5	2,5	4	4	4	6
	1	1,5	1,5	1,5	1,5	1,5	1,5	2,5	2,5	4	4	6	6
2	1.1/2	1,5	1,5	1,5	1,5	2,5	2,5	4	4	6	6	10	10
	2	1,5	1,5	1,5	2,5	2,5	2,5	4	4	6	6	10	10

NOTA: A tabela indica as seções mínimas dos condutores em função da distância até a entrada de força e da potência do motor, dimensionados pela capacidade de corrente e pela queda máxima de tensão de 5%.

SEÇÃO (mm²) DE FIOS E CABOS (INSTALADOS EM ELETRODUTOS) PARA ALIMENTAÇÃO DE MOTORES TRIFÁSICOS

TENSÃO (V)	POTÊNCIA (cv)	DISTÂNCIA DO MOTOR AO MEDIDOR DE ENTRADA OU AO TRANSFORMADOR (m)											
		10	20	30	40	50	60	80	100	125	150	175	200
220	1/3	1,5	1,5	1,5	1,5	1,5	1,5	1,5	1,5	1,5	1,5	1,5	1,5
	1/2	1,5	1,5	1,5	1,5	1,5	1,5	1,5	1,5	1,5	1,5	1,5	1,5
	3/4	1,5	1,5	1,5	1,5	1,5	1,5	1,5	1,5	1,5	1,5	2,5	2,5
	1	1,5	1,5	1,5	1,5	1,5	1,5	1,5	1,5	1,5	2,5	2,5	2,5
	1.1/2	1,5	1,5	1,5	1,5	1,5	1,5	1,5	1,5	2,5	2,5	4	4
	2	1,5	1,5	1,5	1,5	1,5	1,5	1,5	2,5	2,5	4	4	6
	3	1,5	1,5	1,5	1,5	2,5	2,5	4	4	6	6	10	10
	5	2,5	2,5	2,5	2,5	4	4	6	6	10	10	16	16
	7.1/2	4	4	4	4	6	6	10	10	16	16	16	25
	10	6	6	6	6	6	10	10	16	16	25	25	25
	15	10	10	10	10	10	10	16	25	25	35	35	35
	20	16	16	16	16	16	16	25	25	35	35	50	50
	25	25	25	25	25	25	25	25	35	35	50	70	70
	30	35	35	35	35	35	35	35	35	50	70	70	95
	40	50	50	50	50	50	50	50	50	70	95	95	120
	50	70	70	70	70	70	70	70	70	95	95	120	150
	60	95	95	95	95	95	95	95	95	95	120	165	240
	75	120	120	120	120	120	120	120	120	120	185	240	300
	100	185	185	185	185	185	185	185	185	185	240	300	500
	380	1/3	1,5	1,5	1,5	1,5	1,5	1,5	1,5	1,5	1,5	1,5	1,5
1/2		1,5	1,5	1,5	1,5	1,5	1,5	1,5	1,5	1,5	1,5	1,5	1,5
3/4		1,5	1,5	1,5	1,5	1,5	1,5	1,5	1,5	1,5	1,5	1,5	1,5
1		1,5	1,5	1,5	1,5	1,5	1,5	1,5	1,5	1,5	1,5	1,5	1,5
1.1/2		1,5	1,5	1,5	1,5	1,5	1,5	1,5	1,5	1,5	1,5	1,5	1,5
2		1,5	1,5	1,5	1,5	1,5	1,5	1,5	1,5	1,5	1,5	1,5	2,5
3		1,5	1,5	1,5	1,5	1,5	1,5	1,5	1,5	2,5	2,5	2,5	2,5
5		1,5	1,5	1,5	1,5	1,5	1,5	1,5	2,5	2,5	4	4	4
7.1/2		1,5	1,5	1,5	1,5	1,5	1,5	2,5	2,5	4	4	6	6
10		2,5	2,5	2,5	2,5	2,5	2,5	4	4	6	6	10	10
15		6	6	6	6	6	6	6	6	10	10	10	16
20		10	10	10	10	10	10	10	10	10	16	16	16
25		10	10	10	10	10	10	10	10	16	16	16	25
30		16	16	16	16	16	16	16	16	16	25	25	25
40		25	25	25	25	25	25	25	25	25	25	35	35
50		35	35	35	35	35	35	35	35	35	35	35	50
60		35	35	35	35	35	35	35	35	35	35	50	50
75		50	50	50	50	50	50	50	50	50	50	50	70
100		70	70	70	70	70	70	70	70	70	70	70	95
440		1/3	1,5	1,5	1,5	1,5	1,5	1,5	1,5	1,5	1,5	1,5	1,5
	1/2	1,5	1,5	1,5	1,5	1,5	1,5	1,5	1,5	1,5	1,5	1,5	1,5
	3/4	1,5	1,5	1,5	1,5	1,5	1,5	1,5	1,5	1,5	1,5	1,5	1,5
	1	1,5	1,5	1,5	1,5	1,5	1,5	1,5	1,5	1,5	1,5	1,5	1,5
	1.1/2	1,5	1,5	1,5	1,5	1,5	1,5	1,5	1,5	1,5	1,5	1,5	1,5
	2	1,5	1,5	1,5	1,5	1,5	1,5	1,5	1,5	1,5	1,5	1,5	1,5
	3	1,5	1,5	1,5	1,5	1,5	1,5	1,5	1,5	1,5	1,5	2,5	2,5
	5	1,5	1,5	1,5	1,5	1,5	1,5	1,5	1,5	2,5	2,5	4	4
	7.1/2	1,5	1,5	1,5	1,5	1,5	1,5	1,5	2,5	2,5	4	4	6
	10	2,5	2,5	2,5	2,5	2,5	2,5	2,5	4	4	4	6	6
	15	4	4	4	4	4	4	4	4	6	6	10	10
	20	6	6	6	6	6	6	6	6	6	10	10	16
	25	10	10	10	10	10	10	10	10	10	10	16	16
	30	10	10	10	10	10	10	10	10	10	10	16	25
	40	16	16	16	16	16	16	16	16	16	16	25	25
	50	25	25	25	25	25	25	25	25	25	25	25	35
	60	35	35	35	35	35	35	35	35	35	35	35	35
	75	50	50	50	50	50	50	50	50	50	50	50	50
	100	70	70	70	70	70	70	70	70	70	70	70	70

NOTA: A tabela indica as seções mínimas dos condutores em função da distância até a entrada de força e da potência do motor, dimensionados pela capacidade de corrente e pela queda máxima de tensão de 5%.



www.jacuzzi.com.br



© 2025 Jacuzzi do Brasil Ind. e Com. Ltda. Todos os direitos reservados. Jacuzzi é marca registrada da Jacuzzi Brands, Inc. utilizada com autorização. Todas as outras marcas, nomes de produtos, nome de empresas e seus nomes e serviços são de seus respectivos proprietários. A Jacuzzi poderá promover modificações nos seus produtos e especificações, bem como nos seus preços, sem aviso prévio. As dimensões são aproximadas. Manufaturados sob uma ou mais patentes depositadas no Brasil e no exterior. Todas as fotos aqui apresentadas são meramente ilustrativas