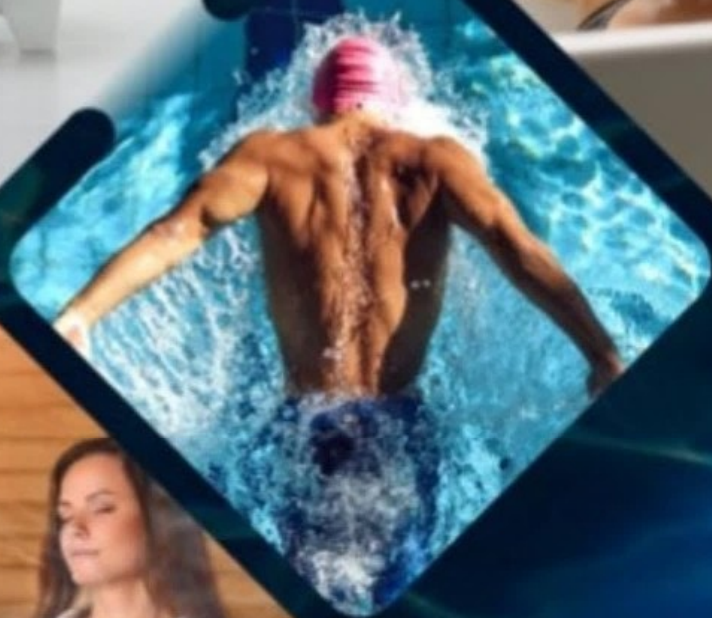
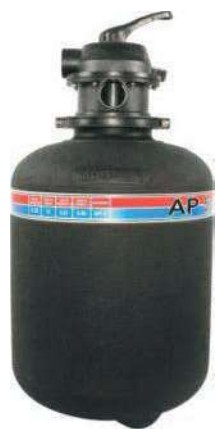


TABELA DE PREÇOS

2026





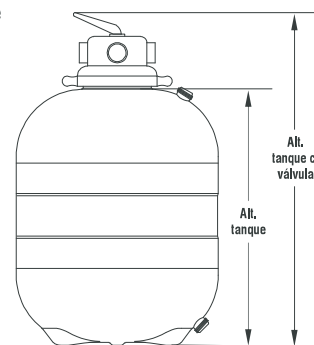
Filtro Série AP (Polietileno)

Os filtros para piscinas ALBACETE série AP foram os primeiros equipamentos para filtração de alta vazão fabricados no Brasil em polietileno SOPRADO - tecnologia com melhor aproveitamento das propriedades do polímero e que oferece maior resistência às pressões de trabalho interno a que são submetidos. A fim de assegurar a longevidade de nossos filtros, todo material utilizado em sua fabricação é anticorrosivo.

Para facilitar a instalação, o equipamento segue com bocais de conexão para tubos soldáveis PVC de 50mm, tampa protetora que evita a entrada de areia e o deslocamento do eixo central do dreno na colocação da areia dentro do filtro e, é acompanhado da válvula multi-vias de 6 (seis) posições: FILTRAR, DRENAR, FECHAR, LAVAR, RECIRCULAR E PRÉ-FILTRAR, com manômetro e visor de retrolavagem. Única válvula multi-vias no Brasil fabricada com rosca e eixo metálico, conferindo grande durabilidade ao seu equipamento.

Destacamos que **TODOS OS EQUIPAMENTOS ALBACETE SÃO TESTADOS INDIVIDUALMENTE** dentro de nossa empresa.

OBS.: Verificar posicionamento da válvula na página 07.



SÉRIE	MOTOBOMBA		TUBULAÇÃO DO FILTRO	ÁREA (M²) FILTRANTE	VAZÃO (M³/H)		VOL. PISCINA (M³) TEMPO DE RECIRCULAÇÃO (H)					AREIA (Kg)	PESO S/AREIA E C/ EMBALAGEM	DIMENSÕES EXTERNAS (mm)		
	MOD.	CV			FILTRAGEM	LAVAGEM	2H	4H	6H	8H	12H			ALT. FILTRO	ALT. C/ VÁLVULA	Ø DIÂMETRO
AP-20	APP-0	1/4	50mm	0,063	3.02	3.32	6m³	12m³	18m³	24m³	36m³	25	6Kg	380mm	620mm	285mm
AP-30	APP-1	1/3	50mm	0,074	3.55	3.90	7m³	14m³	21m³	28m³	43m³	30	7Kg	475mm	720mm	307mm
AP-50	APP-2	1/2	50mm	0,132	6.33	6.96	13m³	25m³	38m³	50m³	76m³	75	9Kg	600mm	830mm	411mm
AP-75	APP-3	3/4	50mm	0,188	9.02	9.92	18m³	36m³	54m³	72m³	108m³	120	10Kg	670mm	900mm	490mm
AP-100	APP-4	1	50mm	0,273	13.10	14.4	26m³	52m³	79m³	104m³	157m³	150	12Kg	730mm	960mm	590mm

Os diâmetros das conexões de sucção e recalque das bombas são apresentados na página de cada bomba respectiva. As medidas mostradas nessa tabela referem-se as conexões das válvulas seletoras e dos filtros.

FILTRO C/ VÁLVULA PADRÃO ALBACETE				FILTRO C/ VÁLVULA PADRÃO INVERTIDA BOMBA C/ PRÉ-FILTRO									
Cód.	Mod.	Preço (R\$)	IPI	Cód.	Mod.	Preço (R\$)	IPI	Cód.	Mod.	CV	Preço (R\$)	IPI	ST%
7890037000219	AP - 20	855,00	0%	7890037013974	AP - 20	855,00	0%	7890037048600*	APP-0N	1/4	1.525,00	0%	
7890037000226	AP - 30	940,00	0%	7890037014094	AP - 30	940,00	0%	7890037048570*	APP-1N	1/3	1.625,00	0%	
7890037000233	AP - 50	1.470,00	0%	7890037014056	AP - 50	1.470,00	0%	7890037048617*	APP-2N	1/2	1.675,00	0%	
7890037039271	AP - 75	1.625,00	0%	7890037039295	AP - 75	1.625,00	0%	7890037033996	APP-3	3/4	2.170,00	0%	

*220v, caso seja necessário 127v consultar código na página 8.

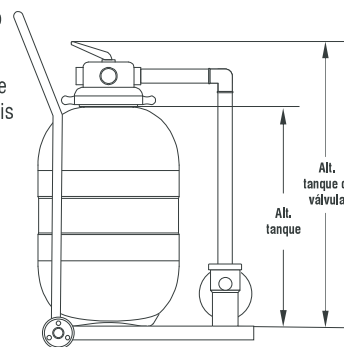


Filtro Portátil Série P (Polietileno)

Prático e eficiente, o conjunto filtrante portátil para piscinas da ALBACETE série P é a solução perfeita para quem não tem um sistema permanente de circulação e tratamento de água. Esta opção facilita o deslocamento do filtro até o local onde será utilizado.

Trata-se de um carrinho equipado com um conjunto filtrante de alta vazão: um filtro série AP e uma motobomba série APP que segue com bocais de conexão para tubos soldáveis PVC de 50mm e não acompanha: adaptadores, uniões e mangueiras.

Destacamos que **TODOS OS EQUIPAMENTOS ALBACETE SÃO TESTADOS INDIVIDUALMENTE** dentro de nossa empresa.



SÉRIE	MOTOBOMBA		TUBULAÇÃO DO FILTRO	ÁREA (M²) FILTRANTE	VAZÃO (M³/H)		VOL. PISCINA (M³) TEMPO DE RECIRCULAÇÃO (H)					AREIA (Kg)	PESO S/AREIA E C/ EMBALAGEM	DIMENSÕES EXTERNAS (mm)		
	MOD.	CV			FILTRAGEM	LAVAGEM	2H	4H	6H	8H	12H			ALT. FILTRO	ALT. C/ VÁLVULA	Ø DIÂMETRO
P-20	APP-0	1/4	50mm	0,063	3.02	3.32	6m³	12m³	18m³	24m³	36m³	25	6Kg	380mm	620mm	285mm
P-30	APP-1	1/3	50mm	0,074	3.55	3.90	7m³	14m³	21m³	28m³	43m³	30	7Kg	475mm	720mm	307mm
P-50	APP-2	1/2	50mm	0,132	6.33	6.96	13m³	25m³	38m³	50m³	76m³	75	9Kg	600mm	830mm	411mm

FILTRO PORTÁTIL							
Mod.	Bomba	CV	Volt.	Cód.	Preço (R\$)	IPI	ST%
P-20	APP-0	1/4	127/220V	7890037000196	4.175,00	0%	
P-30	APP-1	1/3	127/220V	7890037000189	4.445,00	0%	
P-50	APP-2	1/2	127/220V	7890037000202	5.435,00	0%	

IMAGENS MERAMENTE ILUSTRATIVAS



Filtro Série A - R e AE (Fibra de vidro)

Os filtros para piscinas de fibra de vidro ALBACETE são os melhores equipamentos existentes no mercado brasileiro atual. Os filtros série A e série AE são equipamentos para Filtragem de alta vazão fabricados em resina de poliéster reforçada com fibra de vidro e acabamento em gel-coat isofáltico branco. Os filtros série AE são reforçados com uma camada extra de laminação com manta. A fim de assegurar a longevidade de nossos filtros, todo material utilizado em sua fabricação é anticorrosivo. Os filtros de fibra de piscina ALBACETE série A e série AE seguem de linha com válvula seletora de 6 (seis) operações: FILTRAR, DRENAR, FECHAR, LAVAR, RECICULAR E PRE-FILTRAR, com manômetro e visor de retrolavagem. Única válvula seletora no Brasil fabricada com rosca e eixo de metal, conferindo grande durabilidade ao seu equipamento. Destacamos que TODOS OS EQUIPAMENTOS ALBACETE SÃO TESTADOS INDIVIDUALMENTE dentro de nossa empresa.

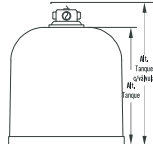
OBS.: Verificar posicionamento da válvula na página 07.



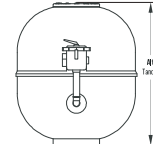
A-214



A-230



A-250



SÉRIE	MOTOBOMBA		TUBULAÇÃO DO FILTRO	ÁREA (M²) FILTRANTE	VAZÃO (M³/H)		VOL. PISCINA (M³) TEMPO DE RECIRCULAÇÃO (H)					AREIA (Kg)	PESO S/AREIA E C/ EMBALAGEM	DIMENSÕES EXTERNAS (mm)		
	MOD.	CV			FILTRAGEM	LAVAGEM	2H	4H	6H	8H	12H			ALT. FILTRO	ALT. C/ VÁLVULA	Ø DIÂMETRO
A-210	APP-0	1/4	50mm	0,085	4,08	4,48	8m³	16m³	24m³	33m³	49m³	20	7,5Kg	340mm	575mm	330mm
A-212	APP-0	1/4	50mm	0,090	4,32	4,75	9m³	17m³	26m³	34,5m³	52m³	30	11,5Kg	490mm	715mm	340mm
A-214	APP-1	1/3	50mm	0,132	6,33	6,96	12m³	25m³	38m³	51m³	76m³	60	17,Kg	590mm	825mm	410mm
A-216	APP-2	1/2	50mm	0,162	7,77	8,54	15,5m³	31m³	47m³	62m³	96m³	90	21Kg	630mm	865mm	455mm
A-220	APP-3	3/4	50mm	0,246	11,80	12,98	24m³	47m³	71m³	94m³	142m³	150	25Kg	675mm	910mm	560mm
A-225	APP-4	1	50mm	0,321	15,40	16,94	31m³	62m³	92m³	123m³	185m³	180	28,5Kg	740mm	975mm	640mm
A-230	APP-5	1.1/2	60mm	0,441	21,16	23,27	42m³	84m³	127m³	169m³	253m³	320	59Kg	860mm	1090mm	750mm
A-234	APP-6	2	60mm	0,594	28,51	31,36	57m³	114m³	171m³	228m³	342m³	560	****	920mm	1150mm	870mm
A-236	APP-7	3	60mm	0,746	35,80	39,38	72m³	143m³	215m³	286m³	430m³	600	108Kg	1040mm	1260mm	975mm
A-236E	APP-7	3	60mm	0,849	40,75	44,82	81m³	163m³	244m³	326m³	488m³	620	166Kg	1100mm	1360mm	1040mm
A-245	APP-8	4	3"	1,131	54,28	59,70	108m³	217m³	325m³	434m³	651m³	1220	****	1550mm	1550mm	1260mm
A-250	APP-9	5	3"	1,347	65,65	71,11	129m³	258m³	388m³	517m³	775m³	1345	232Kg	1650mm	*	1310mm
A-260	APP-10	7.1/2	3"	1,935	92,88	102,16	186m³	371m³	557m³	742m³	1114m³	2200	258Kg	1850mm	*	1570mm
A-212VL	APP-0	1/4	50mm	0,09	4,32	4,75	9m³	17m³	26m³	34,5m³	52m³	30	11,5Kg	520mm	520mm	435mm
A-214VL	APP-1	1/3	50mm	0,132	6,33	6,96	12m³	25m³	38m³	51m³	76m³	60	17Kg	620mm	620mm	515mm
A-216VL	APP-2	1/2	50mm	0,162	7,77	8,54	15,5m³	31m³	47m³	62m³	96m³	90	21Kg	670mm	670mm	550mm
A-220VL	APP-3	3/4	50mm	0,246	11,8	12,98	24m³	47m³	71m³	94m³	142m³	150	25Kg	710mm	710mm	650mm

Os diâmetros das conexões de sucção e recalque das bombas são apresentados na página de cada bomba respectiva. As medidas mostradas nesse catálogo referem-se às conexões das válvulas seletoras e dos filtros.

FILTRO A - VÁV. PADRÃO ALBACETE				FILTRO A - VÁV. PADRÃO INVERTIDA				BOMBA - MONOFÁSICA/BIFÁSICA				BOMBA - TRIFÁSICA			
Cód.	Mod.	Preço (R\$)	IPI	Cód.	Mod.	Preço (R\$)	IPI	Mod.	CV.	Cód. 220V	Preço (R\$)	Cód.	Preço (R\$)	IPI	ST%
7890037000011	A-210	1.800,00	0%	7890037015817	A-210	1.800,00	0%	APP-0N	1/4	7890037048600*	1.525,00	-	-	-	0%
7890037000028	A-212	1.960,00	0%	7890037015824	A-212	1.960,00	0%	APP-1N	1/3	7890037048570*	1.625,00	-	-	-	0%
7890037000035	A-214	2.175,00	0%	7890037015831	A-214	2.175,00	0%	APP-2N	1/2	7890037048617*	1.675,00	-	-	-	0%
7890037000042	A-216	2.695,00	0%	7890037015848	A-216	2.695,00	0%					-	-	-	0%

FILTRO A - VÁV. PADRÃO ALBACETE				FILTRO A - VÁV. PADRÃO INVERTIDA				BOMBA - MONOFÁSICA/BIFÁSICA				BOMBA - TRIFÁSICA			
Cód.	Mod.	Preço (R\$)	IPI	Cód.	Mod.	Preço (R\$)	IPI	Mod.	CV.	Cód. 127/220V	Preço (R\$)	Cód.	Preço (R\$)	IPI	ST%
7890037000059	A-220	2.970,00	0%	7890037017248	A-220	2.970,00	0%	APP-3	3/4	7890037033996	2.170,00	7890037033842	2.640,00	0%	0%
7890037000066	A-225	3.840,00	0%	7890037013936	A-225	3.840,00	0%	APP-4	1	7890037034009	2.360,00	7890037033859	3.050,00	0%	0%
7890037000073	A-230	6.570,00	0%	-	-	-	-	APP-5	1 1/2	7890037037345	2.910,00	7890037033866	3.475,00	0%	0%
7890037040888	A-234	9.240,00	0%	-	-	-	-	APP-6	2	7890037010782	4.980,00	7890037010805	4.025,00	0%	0%
7890037000080	A-236	10.430,00	0%	-	-	-	-	APP-7	3	7890037036812	6.460,00	7890037037215	5.265,00	0%	0%
7890037010911	A-236E	19.155,00	0%	-	-	-	-					7890037033880	9.355,00	0%	0%
7890037045678	A-245*	44.910,00	0%	-	-	-	-								

FILTRO C/ VÁLVULA LATERAL				BOMBA - TRIFÁSICA					
Cód.	Mod.	Preço (R\$)	IPI	Mod.	CV	Cód.	Preço (R\$)	IPI	ST%
7890037040376	A-212	SOB CONSULTA	0%	APP-0N Bif**	1/4	7890037048600	1.525,00	0%	0%
7890037046569	A-214	SOB CONSULTA	0%	APP-1N Bif**	1/3	7890037048570	1.625,00	0%	0%
7890037044718	A-216	SOB CONSULTA	0%	APP-2N Bif**	1/2	7890037048617	1.675,00	0%	0%
7890037046576	A-220	SOB CONSULTA	0%	APP-3N Bif**	3/4	7890037033996	2.170,00	0%	0%
7890037040536	A-245	70.990,00	0%	APP-8 Trif	4	7890037033880	9.355,00	0%	0%
7890037036676	A-250	76.315,00	0%	APP-9 Trif	5	7890037033897	12.610,00	0%	0%
7890037036683	A-260	83.845,00	0%	APP-10 Trif	7.1/2	7890037033903	16.820,00	0%	0%

*Modelo com válvula de 2 polegadas

**220v, caso seja necessário 127v consultar código na página 8.

IMAGENS MERAMENTE ILUSTRATIVAS



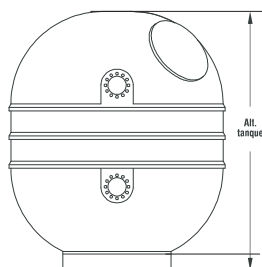
Filtro Série R (Fibra de vidro)

Os filtros para piscinas ALBACETE de fibra de vidro são os melhores equipamentos de piscina existentes no mercado brasileiro atual. Presentes em grandes obras e importantes projetos são escolhidos onde são exigidos equipamentos com alto nível de tecnologia, desempenho, segurança, durabilidade e eficiência. Os filtros de piscina ALBACETE série R são equipamentos para filtragem de alta vazão, fabricados em resina de poliéster reforçada com fibra de vidro + manta e acabamento em gel-coat isofáltico branco, proporcionando o máximo de resistência às pressões internas de trabalho a que são submetidos. A fim de assegurar a longevidade de nossos filtros, todo material utilizado em sua fabricação é anticorrosivo. Esses modelos de filtros são ideais para piscinas aquecidas.

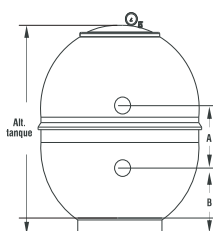
Os filtros de fibra de piscina ALBACETE série R são fornecidos com tampa de inspeção vedada com O-ring e parafusos. Destacamos que **TODOS OS EQUIPAMENTOS ALBACETE SÃO TESTADOS INDIVIDUALMENTE** dentro de nossa empresa.



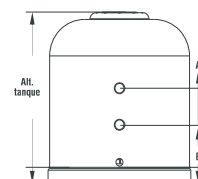
A - 286R



A - 260R



A - 230R



SÉRIE	MOTOBOMBA		TUBULAÇÃO DO FILTRO	ÁREA (M²) FILTRANTE	VAZÃO (M³/H)		VOL. PISCINA (M³) TEMPO DE RECIRCULAÇÃO (H)					AREIA (Kg)	PESO S/AREIA E C/ EMBALAGEM	DIMENSÕES EXTERNAS (mm)			
	MOD.	CV			FILTRAGEM	LAVAGEM	2H	4H	6H	8H	12H			ALT. FILTRO	Ø DIÂMETRO	A	B
A-212R	APP-0	1/4	1 1/2"	0,09	4,32	4,75	9m³	17m³	26m³	34,5m³	52m³	30	11,5Kg	520mm	435mm		
A-214R	APP-1	1/3	1 1/2"	0,132	6,33	6,96	12m³	25m³	38m³	51m³	76m³	60	17Kg	620mm	515mm		
A-216R	APP-2	1/2	1 1/2"	0,162	7,77	8,54	15,5m³	31m³	47m³	62m³	96m³	90	21Kg	670mm	550mm		
A-220R	APP-3	3/4	1 1/2"	0,246	11,8	12,98	24m³	47m³	71m³	94m³	142m³	150	25Kg	710mm	650mm		
A-230R	APP-5	1.1/2	2"	0,441	21,26	23,27	42m³	84m³	127m³	169m³	254m³	320	58Kg	860mm	750mm	250mm	250mm
A-236R	APP-7	3	2 1/2"	0,746	35,80	39,38	72m³	143m³	215m³	286m³	430m³	600	108Kg	1040mm	975mm	350mm	400mm
A-236RE	APP-7	3	2 1/2"	0,849	40,75	44,82	81m³	163m³	244m³	326m³	488m³	620	166Kg	1100mm	1040mm	315mm	400mm
A-245R	APP-8	4	3"	1,131	54,28	59,70	108m³	217m³	325m³	434m³	651m³	1220	****	1350mm	1200mm	440mm	450mm
A-250R	APP-9	5	3"	1,347	64,65	71,11	129m³	258m³	388m³	517m³	775m³	1345	232Kg	1530mm	1310mm	490mm	480mm
A-260R	APP-10	7,1/2	4"	1,935	92,88	102,16	186m³	371m³	557m³	742m³	1114m³	2200	258Kg	1730mm	1570mm	600mm	540mm
A-286R	Consultar fábrica		8"	4,154	199,39	219,32	399m³	797m³	1196m³	1594m³	2392m³	6600	1.180Kg	2800mm	2300mm	*	*

*A286R 1ª Camada: material suporte: cascalho n°1-2,400Kg 2ª Camada: material filtrante: quartzo 12/40-6,600Kg *Os diâmetros das conexões de sucção e recalque das bombas são apresentados na página de cada bomba respectiva. As medidas mostradas nessa tabela referem-se as conexões das válvulas seletoras e dos filtros.

FILTRO				BOMBA COM PRÉ-FILTRO							
R e RE				MONOFÁSICA/BIFÁSICA			TRIFÁSICA				
Cód.	Mod.	Preço (R\$)	IPI	Mod.	CV	Cód. 127/220V	Preço (R\$)	Cód.	Preço (R\$)	IPI	ST%
7890037054090	A-212	R	SOB CONSULTA	0%	APP-0N**	1/4	7890037048600	1,525,00	-	-	-
7890037054106	A-214	R	SOB CONSULTA	0%	APP-1N**	1/3	7890037048570	1,625,00	-	-	-
7890037054113	A-216	R	SOB CONSULTA	0%	APP-2N**	1/2	7890037048617	1,675,00	-	-	-
7890037048839	A-220	R	SOB CONSULTA	0%	APP-3N**	3/4	7890037033996	2,170,00	7890037033842	2.640,00	0%
7890037000097	A-230	R	7.590,00	0%	APP-5	1 1/2	7890037037345	2,910,00	7890037033866	3.475,00	0%
7890037000103	A-236	R	17.895,00	0%	APP-7	3	7890037036812	6460,00	7890037037215*	5.265,00	0%
7890037011079	A-236	RE	21.420,00	0%					7890037037215*	5.265,00	0%
7890037040529	A-245	R	42.820,00	0%					7890037033880	9.355,00	0%
7890037000110	A-250	R	49.815,00	0%					7890037033897	12.610,00	0%
7890037000127	A-260	R	60.370,00	0%					7890037033903	16.820,00	0%
7890037012762	A-286	R	SOB CONSULTA	0%							

*Motores abertos para este código (IP21).

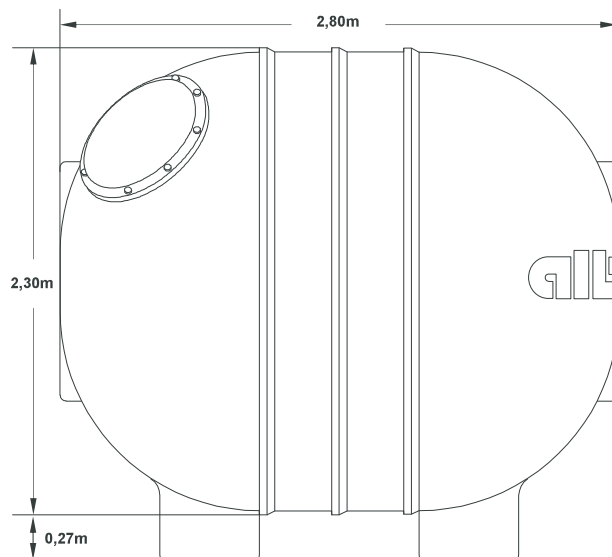
**220v, caso seja necessário 127v consultar código na página 8.

IMAGENS MERAMENTE ILUSTRATIVAS



Filtro Série H (Fibra de vidro)

O filtro série H da ALBACETE foi projetado com 2,56 metros de altura e com a vazão de 269.04 m³/h para atender as necessidades de grandes obras com pequenos espaços disponíveis. Os filtros de piscina ALBACETE série H são fabricados em resina de poliéster reforçada com fibra de vidro + manta + tecido e acabamento em gel-coat isofitálico branco, proporcionando o máximo de resistência às pressões internas de trabalho a que são submetidos. A fim de assegurar a longevidade de nossos filtros, todo material utilizado em sua fabricação é anticorrosivo. Os filtros de fibra de piscina ALBACETE série H são fornecidos com tampa de inspeção vedada com borracha e parafusos. Destacamos que **TODOS OS EQUIPAMENTOS ALBACETE SÃO TESTADOS INDIVIDUALMENTE** dentro de nossa empresa.



SÉRIE	MOTOBOMBA		TUBULAÇÃO DO FILTRO	ÁREA (M²) FILTRANTE	VAZÃO (M³/H)		VOL. PISCINA (M³) TEMPO DE RECIRCULAÇÃO (H)					AREIA (Kg)	PESO S/AREIA E C/EMBALAGEM	DIMENSÕES EXTERNAS (mm)			
	MOD.	CV			FILTRAGEM	LAVAGEM	2H	4H	6H	8H	12H			ALT. FILTRO	Ø DIÂMETRO	A	B
H-286	Consultar	fábrica	8"	5,605	269,04	295,94	538m³	1076m³	1614m³	2152m³	3228m³	7650	1.180Kg	2570mm	2300mm	*	*

* H-286 1ª Camada: material suporte: cascalho nº1 - 3,240Kg 2ª Camada: material filtrante: quartzo 12/40 - 7,650Kg *Os diâmetros das conexões de sucção e recalque das bombas são apresentados na página de cada bomba respectiva. As medidas mostradas nessa tabela referem-se as conexões das válvulas seletoras e dos filtros.

FILTRO - SÉRIE H

Cód.	Modelo	Preço (R\$)	IPI	ST%
7890037038779	A-286 H	sob consulta	0%	

Elemento Filtrante

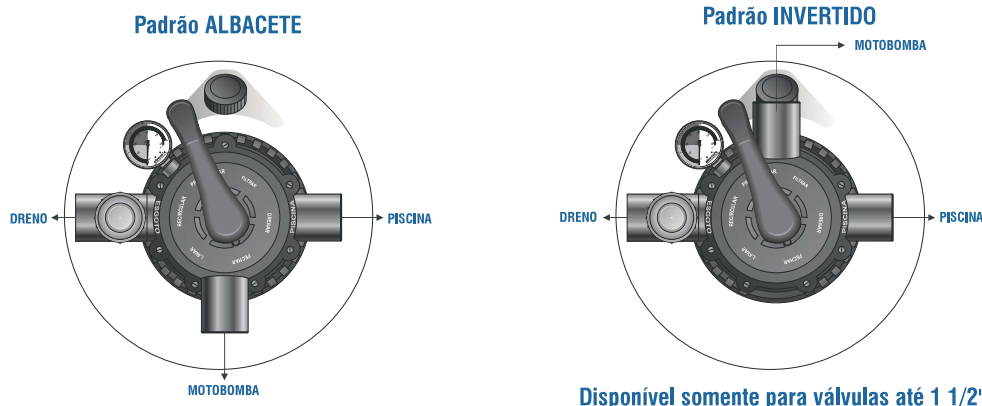
O elemento filtrante do filtro é o responsável pela retenção das impurezas da água e, é quem proporciona toda beleza e aspecto saudável de sua piscina. Existem diferentes tipos de elementos filtrantes, provenientes de materiais distintos e cada um deles é indicado para uma finalidade diferente.

A ALBACETE recomenda, para a utilização em nossos equipamentos, a AREIA de QUARTZO especial ALBACETE e o CASCALHO de QUARTZO para filtros ALBACETE. Esses produtos foram desenvolvidos na granulometria perfeita para proporcionar a água mais límpida e brilhante para a sua piscina.



Cód.	Descrição	Preço (R\$)	IPI	ST%
000072	SACO DE AREIA C/30KG (QUARTZO ESP. P/FILTRO) 12/40	120,00	0%	
020917	CASCALHO DE QUARTZO (SACO C/ 30KG)	120,00	0%	

Posicionamento da Válvula





Motobomba

Motores com alta performance e segurança

albacete

Motobombas Série APP, APPN e APPF



As motobombas da ALBACETE série APP, APPN e APPF são centrífugas, auto-escorvantes, e foram projetadas com pré-filtro acoplado para reter os resíduos sólidos que podem danificar a bomba. São ideais para utilização com filtros para piscina – Atendendo a NBR - ABNT 10.339.

O corpo e o pré-filtro das motobombas série APP, APPN e APPF são fabricados em material termoplástico de engenharia altamente resistente a corrosão, ataques químicos e fortes pressões. A tampa do pré-filtro é fabricada em policarbonato transparente e rosqueada, facilitando a visualização do cesto coletor e a limpeza, quando necessário. Seus bocais de sucção e recalque são adequados para tubulação de PVC soldável. A ALBACETE é a única empresa no Brasil que produz seus rotores em noryl com eixo de metal.

As motobombas da ALBACETE série APP, APPN e APPF são certificadas pelo INMETRO. Utilizam-se de um projeto de motor monofásico/bifásico (127/220v) ou trifásico (220/380v) que apresenta vantagens como: proteção térmica interna; redução do índice de ruído; proteção IP21 ou IP55.

Destacamos que TODOS OS EQUIPAMENTOS ALBACETE SÃO TESTADOS INDIVIDUALMENTE dentro de nossa empresa.

Curva de Rendimento

SÉRIE	MOD. 127/220V	CV	CONEXÃO		ALTURA MANOMÉTRICA EM METROS (M.C.A)																				
			SUCÇÃO	RECALQUE	2	4	6	8	10	12	14	16	18	20	22	24	26	28	30	32	34	36			
APPN	APP-0N	1/4	50mm	50mm	VAZÃO EM METROS CÚBICOS POR HORA	11,2	9,5	7,3	4,94	1,28	0,01	-	-	-	-	-	-	-	-	-	-	-	-		
	APP-1N	1/3				12,67	10,81	9,48	6,82	4,12	0,93	-	-	-	-	-	-	-	-	-	-	-	-	-	
	APP-2N	1/2				17,9	15,31	13,61	11,85	8,42	5,07	0,02	-	-	-	-	-	-	-	-	-	-	-	-	-
APPF	APP-0F	1/4	50mm	50mm		11,4	8,9	6,7	4,3	1,4	-	-	-	-	-	-	-	-	-	-	-	-	-		
	APP-1F	1/3				15,9	13,4	10,9	8,6	6,1	2,9	0,4	-	-	-	-	-	-	-	-	-	-	-	-	
	APP-2F	1/2				18,4	15,9	13,6	11,3	9,2	6,8	3,4	0,9	-	-	-	-	-	-	-	-	-	-	-	-
APP	APP-0	1/4	50mm	50mm		11,4	8,9	6,7	4,3	1,4	-	-	-	-	-	-	-	-	-	-	-	-	-		
	APP-1	1/3				15,9	13,4	10,9	8,6	6,1	2,9	0,4	-	-	-	-	-	-	-	-	-	-	-	-	
	APP-2	1/2				18,4	15,9	13,6	11,3	9,2	6,8	3,4	0,9	-	-	-	-	-	-	-	-	-	-	-	
	APP-3	3/4				18,7	16,2	14,7	12,3	1,0	6,8	5,9	2,5	-	-	-	-	-	-	-	-	-	-	-	-
	APP-4	1				22,8	20,3	17,8	16	14	11,9	9,6	7,6	-	-	-	-	-	-	-	-	-	-	-	-
	APP-5	1,1/2	39,8	34,1		28,4	24,6	19,3	16,9	9,2	6,8	-	-	-	-	-	-	-	-	-	-	-	-		
	APP-6	2	39,9	36,4		32,9	29,4	27,3	22,4	22	16,8	-	-	-	-	-	-	-	-	-	-	-	-		
	APP-7	3	52,8	48,7		44,6	40,5	36,4	33,6	27,4	20,4	20	-	-	-	-	-	-	-	-	-	-	-		
	APP-8	4	-	-		-	-	-	-	-	-	-	-	-	-	-	-	-	-	-	-	-	-		
	APP-9	5	-	-		-	-	-	-	-	-	-	-	-	-	-	-	-	-	-	-	-	-		
APP-10	7,1/2	-	-	-	-	-	-	-	-	-	-	-	-	-	-	-	-	-	-	-	-				

SÉRIE	MOD. 220/380V	CV	CONEXÃO		ALTURA MANOMÉTRICA EM METROS (M.C.A)																			
			SUCÇÃO	RECALQUE	2	4	6	8	10	12	14	16	18	20	22	24	26	28	30	32	34	36		
APP	APP-0	1/4	50mm	50mm	-	-	-	-	-	-	-	-	-	-	-	-	-	-	-	-	-	-	-	
	APP-1	1/3			-	-	-	-	-	-	-	-	-	-	-	-	-	-	-	-	-	-	-	-
	APP-2	1/2			18,2	15,8	14,1	12,2	10,0	7,4	4,1	-	-	-	-	-	-	-	-	-	-	-	-	-
	APP-3	3/4			18,9	16,7	14,5	12,9	11,1	9,1	6,9	-	-	-	-	-	-	-	-	-	-	-	-	-
	APP-4	1			23,1	20,7	18,3	16,7	15	12,8	10,5	8	-	-	-	-	-	-	-	-	-	-	-	-
	APP-5	1,1/2	37,8	32,9	28	24,1	22	14	8,3	6,5	-	-	-	-	-	-	-	-	-	-	-	-		
	APP-6	2	40,6	36,8	33	29,2	27,6	23	21,6	13,7	-	-	-	-	-	-	-	-	-	-	-	-		
	APP-7	3	49,4	46,0	42,5	39,1	36,8	34,3	24,4	19,3	16,7	-	-	-	-	-	-	-	-	-	-	-		
	APP-8	4	56,5	52,2	47,9	43,6	39,3	35	28,0	23,7	17,3	-	-	-	-	-	-	-	-	-	-	-		
	APP-9	5	79,6	74,7	69,8	64,9	60	55,1	50,2	45,3	40,4	28,0	23,5	15,0	-	-	-	-	-	-	-	-		
APP-10	7,1/2	111,7	106	100,3	94,6	88,9	83,2	77,5	71,8	66,1	60,4	54,7	49	41,7	36,2	29,0	17,0	-	-	-	-			

MOTOBOMBA				MONOFÁSICA/BIFÁSICA		TRIFÁSICA 220/380V			
Mod.	Volt.	IP	CV	Cód.	Preço (R\$)	Cód.	Preço (R\$)	IPI	ST%
APP-0F	127V/220V	21	1/4	7890037051907	1.765,00	-	-	0%	-
APP-1F	127V/220V	21	1/3	7890037051914	1.845,00	-	-	0%	-
APP-2F	127V/220V	21	1/2	7890037051921	1.980,00	-	-	0%	-
APP-0N	127V	21	1/4	7890037048594	1.570,00	-	-	0%	-
APP-0N	220V	21	1/4	7890037048600	1.570,00	-	-	0%	-
APP-1N	127V	21	1/3	7890037048587	1.675,00	-	-	0%	-
APP-1N	220V	21	1/3	7890037048570	1.625,00	-	-	0%	-
APP-2N	127V	21	1/2	7890037048624	1.725,00	-	-	0%	-
APP-2N	220V	21	1/2	7890037048617	1.675,00	-	-	0%	-
APP-0	127/220V	21	1/4	7890037033965	1.945,00	-	-	0%	-
APP-1	127/220V	21	1/3	7890037033972	2.080,00	-	-	0%	-
APP-2	127/220V - 220/380V	21	1/2	7890037033989	2.155,00	7890037033835	2.635,00	0%	-
APP-3	127/220V - 220/380V	21	3/4	7890037033996	2.170,00	7890037033842	2.640,00	0%	-
APP-4	127/220V - 220/380V	21	1	7890037034009	2.360,00	7890037033859	3.050,00	0%	-
APP-5	127/220V - 220/380V	21	1,1/2	7890037037345	2.910,00	7890037033866	3.475,00	0%	-
APP-6	127/220V - 220/380V	21	2	7890037010782	4.980,00	7890037010805	4.025,00	0%	-
APP-6	220/380V	55	2	-	-	7890037038700	7.600,00	0%	-
APP-7	127/220V - 220/380V	21	3	7890037036812	6460,00	7890037037215	5.265,00	0%	-
APP-7	220/380V	55	3	-	-	7890037033873	8.205,00	0%	-
APP-8	220/380V	55	4	-	-	7890037033880	9.355,00	0%	-
APP-9	220/380V	55	5	-	-	7890037033897	12.610,00	0%	-
APP-10	220/380V	55	7,1/2	-	-	7890037033903	16.820,00	0%	-

IMAGENS MERAMENTE ILUSTRATIVAS



Motobomba

Motores com alta performance e segurança

albacete



As motobombas da ALBACETE série AP e série APH foram projetadas sem pré-filtro acoplado e são recomendadas para elevar, pressurizar e/ou transferir volumes de água, de acordo com as indicações da tabela abaixo, atendendo as diversas necessidades existentes.

Fabricadas em material termoplástico de engenharia altamente resistente a corrosão, ataques químicos e fortes pressões. São vedadas com selo mecânico em material cerâmico altamente resistente ao atrito. Seus bocais de sucção e recalque são adequados para tubulação de PVC soldável. A ALBACETE é a única empresa no Brasil que produz seus rotores em noryl com eixo de metal.

As motobombas da ALBACETE série AP e série APH são certificadas pelo INMETRO. Utilizam-se de um projeto de motor monofásico/bifásico (127/220v) ou trifásico (220/380v) que apresenta vantagens como: proteção térmica interna; redução do índice de ruído; proteção IP21 ou IP55.

ATENÇÃO: Esta motobomba não foi projetada para operar com partículas suspensas na água! Destacamos que TODOS OS EQUIPAMENTOS ALBACETE SÃO TESTADOS INDIVIDUALMENTE dentro de nossa empresa.

Curva de Rendimento

SÉRIE	MOD. 127/220V	CV	CONEXÃO		ALTURA MANOMÉTRICA EM METROS (M.C.A)																						
			SUCÇÃO	RECALQUE	2	4	6	8	10	12	14	16	18	20	22	24	26	28	30	32	34	36					
APH	APH-4	1	50mm	50mm	VAZÃO EM M ³ /H	23,5	21,3	19,1	16,9	15,3	13,4	11,2	8,8	6,2	-	-	-	-	-	-	-	-	-	-			
	APH-5	1.1/2				24,9	22,5	20,1	17,7	16,1	14,3	12,5	10,4	7,8	-	-	-	-	-	-	-	-	-	-	-		
	AP-6	2				47,4	44,0	40,3	36,1	31,1	24,6	18,5	18,0	-	-	-	-	-	-	-	-	-	-	-	-	-	
AP	A P - 7	3	85mm	75mm		64,6	59,3	54	48,7	43,4	38,1	30	22,8	8,85	-	-	-	-	-	-	-	-	-	-	-		
	A P - 8	4				-	-	-	-	-	-	-	-	-	-	-	-	-	-	-	-	-	-	-	-	-	
	A P - 9	5				-	-	-	-	-	-	-	-	-	-	-	-	-	-	-	-	-	-	-	-	-	-
	AP-10	7.1/2				-	-	-	-	-	-	-	-	-	-	-	-	-	-	-	-	-	-	-	-	-	-

SÉRIE	MOD. 220/380V	CV	CONEXÃO		ALTURA MANOMÉTRICA EM METROS (M.C.A)																							
			SUCÇÃO	RECALQUE	2	4	6	8	10	12	14	16	18	20	22	24	26	28	30	32	34	36						
APH	APH-4	1	50mm	50mm	VAZÃO EM M ³ /H	22,7	20,7	18,7	16,7	15,2	13,2	11,6	9,4	6,7	4,7	-	-	-	-	-	-	-	-	-	-	-		
	APH-5	1.1/2				23	21	19	17	15,5	13,5	12	9,7	7	5	-	-	-	-	-	-	-	-	-	-	-	-	
	AP-6	2				48,6	43,5	38,4	35,9	29	24	18	12,9	7,8	2,7	-	-	-	-	-	-	-	-	-	-	-	-	
AP	A P - 7	3	85mm	75mm		64,6	59,3	54	48,7	43,4	38,1	35,7	27,9	20,9	10,4	-	-	-	-	-	-	-	-	-	-	-		
	A P - 8	4				70,6	66,9	63,0	58,8	54,4	49,5	44,0	37,8	30,3	20,3	-	-	-	-	-	-	-	-	-	-	-	-	
	A P - 9	5				100	92,5	85	77,5	70	62,5	55	47,5	44,6	39,5	33,4	25,2	9,6	-	-	-	-	-	-	-	-	-	-
	AP-10	7.1/2				121,4	115,1	108,8	102,5	96,2	89,9	83,6	77,3	71	64,7	58,4	52,1	46,6	40,9	34,0	23,6	-	-	-	-	-	-	-

				MONOFÁSICA/BIFÁSICA		TRIFÁSICA 220/380V			
Mod.	Volt.	IP	CV	Cód. 127/220V	Preço (R\$)	Cód.	Preço (R\$)	IPI	ST%
APH-4	127/220V - 220/380V	21	1	7890037001681	2.250,00	7890037011802	2.935,00	0%	
APH-5	127/220V - 220/380V	21	1.1/2	7890037001698	2.785,00	7890037001704	3.360,00	0%	
AP-6	127/220V - 220/380V	21	2	7890037001230	4.675,00	7890037001247	4.690,00	0%	
AP-6	220/380V	55	2	-	-	7890037045685	6.865,00	0%	
AP-7	127/220V - 220/380V	21	3	7890037001254	6.150,00	7890037001261	4.945,00	0%	
AP-7	220/380V	55	3	-	-	7890037036362	7.895,00	0%	
A P - 8	220/380V	55	4	-	-	7890037001278	9.050,00	0%	
A P - 9	220/380V	55	5	-	-	7890037001285	10.505,00	0%	
AP-10	220/380V	55	7.1/2	-	-	7890037001292	15.000,00	0%	

Motobombas Silenciosas Syllent / Aqqant



Código	Descrição	Preço (R\$)	IPI	ST%
025323	MOTOBOMBA SILENCIOSA SYLLENT 1/2 CV 220V	3.365,00	0%	
025325	MOTOBOMBA SILENCIOSA SYLLENT 3/4 CV 220V	4.230,00	0%	
025327	MOTOBOMBA SILENCIOSA SYLLENT 1 CV 220V	4.470,00	0%	
025328	MOTOBOMBA SILENCIOSA SYLLENT 1,5 CV 220V	4.950,00	0%	

IMAGENS MERAMENTE ILUSTRATIVAS



Motobomba

Motores com alta performance e segurança

albacete



Motobombas Série APL

As motobombas da ALBACETE série APL foram projetadas sem pré-filtro acoplado e são recomendadas para elevar, pressurizar e/ou transferir volumes de água, de acordo com as indicações da tabela abaixo, atendendo as diversas necessidades existentes.

Fabricadas em material termoplástico de engenharia altamente resistente a corrosão, ataques químicos e fortes pressões. São vedadas com selo mecânico em material cerâmico altamente resistente ao atrito. Seus bocais de sucção e recalque são adequados para tubulação de PVC soldável. A ALBACETE é a única empresa no Brasil que produz seus rotores em noryl com eixo de metal.

As motobombas da ALBACETE série APL são certificadas pelo INMETRO. Utilizam-se de um projeto de motor monofásico/bifásico (127/220v) ou trifásico (220/380v) que apresenta vantagens como: proteção térmica interna; redução do índice de ruído; proteção IP21 ou IP55.

ATENÇÃO: Esta motobomba não foi projetada para operar com partículas suspensas na água!

Destacamos que TODOS OS EQUIPAMENTOS ALBACETE SÃO TESTADOS INDIVIDUALMENTE dentro de nossa empresa.

Curva de Rendimento

SÉRIE	MOD. 127/220V	CV	CONEXÃO		ALTURA MANOMÉTRICA EM METROS (M.C.A)																		
			SUCÇÃO	RECALQUE	2	4	6	8	10	12	14	16	18	20	22	24	26	28	30	32	34		
APL	APL-3	3/4	30		17,9	15,8	13,7	11,5	9,8	8,3	5,4	3,3	1,2	-	-	-	-	-	-	-			
	APL-4	1	50mm	50mm	21,5	19,2	16,9	15,3	13,7	11,6	7,9	5,6	3,3	1	-	-	-	-	-	-			
	APL-5	1,1/2			25,6	23,1	20,6	18,8	17,2	15	12,4	7,9	5,4	2,9	0,4	-	-	-	-	-			

SÉRIE	MOD. 220/380V	CV	CONEXÃO		ALTURA MANOMÉTRICA EM METROS (M.C.A)																			
			SUCÇÃO	RECALQUE	2	4	6	8	10	12	14	16	18	20	22	24	26	28	30	32	34	36		
APL	APL-3	3/4			18,2	16,3	14,4	12,6	10,8	9,1	6,5	4,6	2,7	0,8	-	-	-	-	-	-	-			
	APL-4	1	50mm	50mm	27,7	25,4	23,1	20,8	19,1	17,6	15,4	12,9	9,3	7	4,7	2,4	0,1	-	-	-	-			
	APL-5	1,1/2			26,1	23,7	21,3	18,9	17	15,3	12,8	9,5	7,1	4,7	2,3	-	-	-	-	-	-			

MONOFÁSICA/BIFÁSICA					TRIFÁSICA 220/380V				
Mod.	Volt.	IPI	CV	Cód. 127/220V	Preço (R\$)	Cód.	Preço (R\$)	IPI	ST%
APL-3	127/220V		3/4	7890037012274	2.020,00	7890037012281	2.540,00	0 %	
APL-4	127/220V		1	7890037012298	2.225,00	7890037012304	2.900,00	0 %	
APL-5	127/220V		1 1/2	7890037028503	2.810,00	7890037028497	3.380,00	0%	



Motobombas Série AD

As motobombas da ALBACETE série AD são centrífugas, auto-drenante. Próprias para utilização em banheiras de hidromassagem.

Fabricadas em material termoplástico de engenharia altamente resistente a corrosão, ataques químicos e fortes pressões. São vedadas com selo mecânico em material cerâmico altamente resistente ao atrito. Seus bocais de sucção e recalque são adequados para tubulação de PVC soldável. A ALBACETE é a única empresa no Brasil que produz seus rotores em noryl com eixo de metal.

As motobombas da ALBACETE série AD são certificadas pelo INMETRO. Utilizam-se de um projeto de motor monofásico/bifásico (127/220v) ou trifásico (220/380v) que apresenta vantagens como: proteção térmica interna; redução do índice de ruído; proteção IP21 ou IP55.

Destacamos que TODOS OS EQUIPAMENTOS ALBACETE SÃO TESTADOS INDIVIDUALMENTE dentro de nossa empresa.

Curva de Rendimento

SÉRIE	MOD. 127/220V	CV	CONEXÃO		ALTURA MANOMÉTRICA EM METROS (M.C.A)																		
			SUCÇÃO	RECALQUE	2	4	6	8	10	12	14	16	18	20	22	24	26	28	30	32	34	36	
AD	AD-2	1/2	40mm	40mm	15,7	12,6	9,5	7,2	3,4	0,3	-	-	-	-	-	-	-	-	-	-			
	AD-3	3/4			11,8	10,3	9,1	7,8	6	4,4	2,6	1,1	-	-	-	-	-	-	-	-			
	AD-4	1	50mm	40mm	15,4	13,7	12	10,5	9	7,4	5,7	3,4	1,7	-	-	-	-	-	-	-			

SÉRIE	MOD. 220/380V	CV	CONEXÃO		ALTURA MANOMÉTRICA EM METROS (M.C.A)																			
			SUCÇÃO	RECALQUE	2	4	6	8	10	12	14	16	18	20	22	24	26	28	30	32	34	36		
AD	AD-2	-	40mm	40mm	11	7,4	3,8	0,2	-	-	-	-	-	-	-	-	-	-	-	-				
	AD-3	3/4			14,1	10,9	8,2	4,5	1,3	-	-	-	-	-	-	-	-	-	-	-				
	AD-4	1	50mm	50mm	14,8	10,9	8,3	5,1	2,2	-	-	-	-	-	-	-	-	-	-	-				

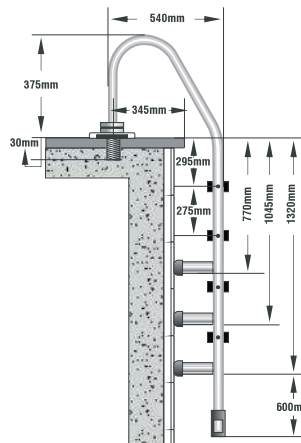
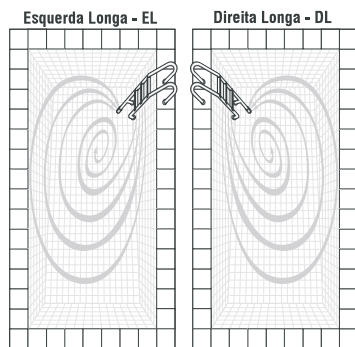
MONOFÁSICA/BIFÁSICA					TRIFÁSICA 220/380V				
Mod.	Volt.	IPI	CV	Cód. 127/220V	Preço (R\$)	Cód.	Preço (R\$)	IPI	ST%
AD-2	127V/220V		1/2	7890037001568	1.990,00	-	-	0 %	
AD-3	127V/220V		3/4	7890037001575	2.055,00	7890037011826	2.595,00	0 %	
AD-4	127V/220V		1	7890037001582	2.250,00	7890037012090	2.945,00	0%	

IMAGENS MERAMENTE ILUSTRATIVAS



Escada Hidráulica

A escada hidráulica para piscinas PUSH PULL da ALBACETE é a solução perfeita para quem precisa de um sistema permanente de circulação da água da piscina sem furações, sem obras e sem perturbações. Push Pull é um projeto exclusivo ALBACETE que utiliza o corrimão da escada como rede hidráulica da piscina. Elaborada de acordo com a norma NBR10.339, a escada hidráulica promove um sistema eficiente, prático e seguro de circulação para o tratamento da água da piscina. Fabricada em aço inox com degraus em aço inox, possui duas versões: DL (Direita Longa) e EL (Esquerda Longa).



Informe-se:
Uma escada atende até 60.000 litros. Para piscinas maiores será necessária a instalação de mais escadas. A perna Longa (Sucção) deve ser instalada próxima a cabeceira da piscina e a perna curta (retorno) deve ser direcionada para o centro da piscina. Para especificação adequada do equipamento, verifique figura informativa.

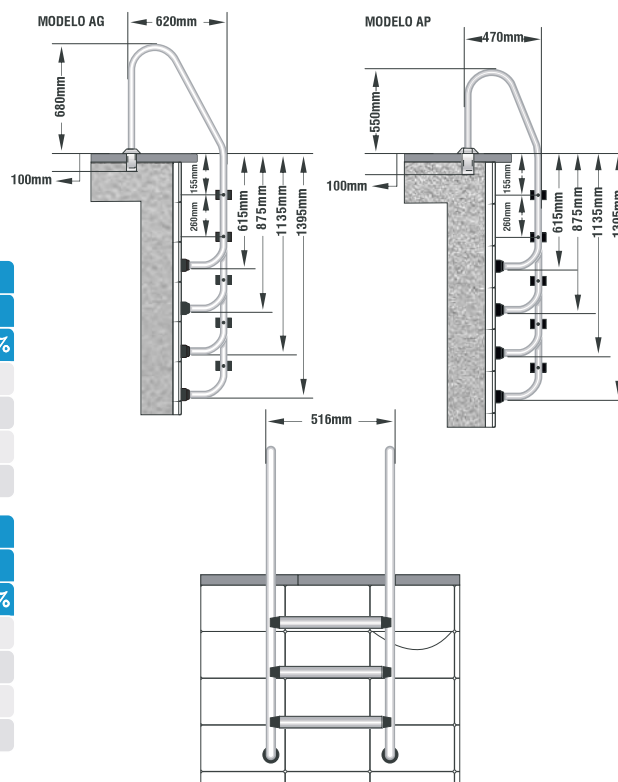
ESCADA HIDRÁULICA COM DEGRAU EM AÇO INOX - DIREITA LONGA					ESCADA HIDRÁULICA COM DEGRAU EM AÇO INOX - ESQUERDA LONGA				
Cód.	Modelo	Preço (R\$)	IPI	ST%	Cód.	Modelo	Preço (R\$)	IPI	ST%
7890037004897	2 DEGRAUS DIREITA LONGA (DL)	3.450,00	3,25%		7890037004927	2 DEGRAUS ESQUERDA LONGA (EL)	3.450,00	3,25%	
7890037004903	3 DEGRAUS DIREITA LONGA (DL)	3.725,00	3,25%		7890037004934	3 DEGRAUS ESQUERDA LONGA (EL)	3.725,00	3,25%	
7890037004910	4 DEGRAUS DIREITA LONGA (DL)	3.965,00	3,25%		7890037004941	4 DEGRAUS ESQUERDA LONGA (EL)	3.965,00	3,25%	



Escadas

A escada é um item imprescindível em qualquer piscina, pois ela possibilita e facilita a entrada e a saída do usuário do tanque. As escadas para piscina ALBACETE são produzidas em duas versões: AP (Arco Pequeno) e AG (Arco Grande), sendo projetadas para instalação em todos os tipos de piscina: concreto, fibra de vidro e vinil. As escadas de piscina ALBACETE possuem corrimão em aço inox com degraus constituídos de haste de metal, oferecendo: segurança, resistência e durabilidade ao produto.

-Para especificação adequada do equipamento, verifique figura informativa.



ESCADA EM AÇO INOX COM DEGRAUS EM POLIPROPILENO					
Arco Grande			Arco Pequeno		
Mod.	Cód.	Preço (R\$)	Cód.	Preço (R\$)	IPI
2 Degraus	7890037004552	920,00	7890037004514	830,00	3,25%
3 Degraus	7890037004569	1.110,00	7890037004521	1.030,00	3,25%
4 Degraus	7890037004576	1.340,00	7890037004538	1.220,00	3,25%
5 Degraus	7890037004583	1.495,00	7890037004545	1.450,00	3,25%

ESCADA EM AÇO INOX COM DEGRAUS EM AÇO INOX					
Arco Grande			Arco Pequeno		
Mod.	Cód.	Preço (R\$)	Cód.	Preço (R\$)	IPI
2 Degraus	7890037004637	1.030,00	7890037004590	940,00	3,25%
3 Degraus	7890037004644	1.275,00	7890037004606	1.190,00	3,25%
4 Degraus	7890037004651	1.560,00	7890037004613	1.440,00	3,25%
5 Degraus	7890037004668	1.765,00	7890037004620	1.720,00	3,25%

IMAGENS MERAMENTE ILUSTRATIVAS

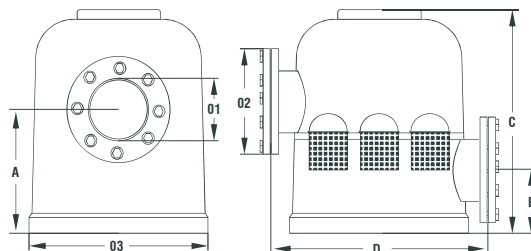


Pré - Filtro em Fibra de Vidro

O Pré-filtro em fibra de vidro é uma novidade da ALBACETE. Produzido em fibra de vidro com acabamento em gel coat branco, com bocais flangeados que permitem seu perfeito acoplamento as motobombas. Possui tampa de inspeção em policarbonato transparente e rosqueada, facilitando a visualização do cesto coletor e a limpeza, quando necessário.

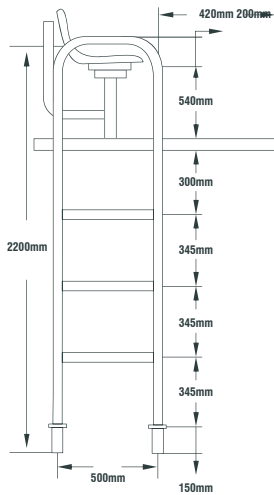
Quantidade de cestas por pré-filtros:

- PRÉ-FILTROS 3" E 4": 3 CESTAS
- PRÉ-FILTROS 6": 5 CESTAS
- PRÉ-FILTROS 8": 6 CESTAS



PRÉ-FILTRO GEL COAT C/ CESTA										CESTA DO PRÉ-FILTRO UNIDADE					
Cód.	Modelo	A	B	C	D	01	02	03	Preço (R\$)	IPI	Cód.	Modelo	Preço (R\$)	IPI	ST%
7890037040543	3"	505mm	175mm	675mm	640mm	85mm	220mm	455mm	6.460,00	0%	7890037040703	3"/ 4"/ 6"/ 8"	Sob consulta	5,2%	
7890037040550	4"	505mm	175mm	675mm	640mm	110mm	220mm	455mm	5.675,00	0%	7890037040710	10"	Sob consulta	5,2%	
7890037040567	6"	490mm	180mm	725mm	740mm	160mm	285mm	555mm	7.290,00	0%					
7890037040574	8"	530mm	210mm	785mm	830mm	200mm	335mm	635mm	9.245,00	0%					

Atenção! Para modelos de maior polegada consultar fábrica.



Cadeira Salva-Vidas

A cadeira salva-vidas da ALBACETE foi projetada para atender plenamente a NBR11238, proporcionando ao guardador segurança, conforto e ampla-visão na sua atuação. Fabricada em aço inox 304 com cadeira confeccionada em fibra de vidro que pode girar até um ângulo de 60graus. Possui degraus e prancha antiderrapantes, além de suporte traseiro para guarda-sol.

Destaque para a **LEI ESTADUAL - SP N13.166** que torna OBRIGATORIA a instalação em piscinas públicas e coletivas.

CADEIRA SALVA VIDAS			
Cód. Convencional	Preço (R\$)	IPI	ST%
7890037005245	24.115,00	3,25%	
Cód. Com rodinhas	Preço (R\$)	IPI	ST%
7890037047160	12.170,00	3,25%	



Atenção: este desenho é somente da cadeira salva vidas SEM rodinhas, somente este modelo possui plataforma em fibra de vidro para salto.

IMAGENS MERAMENTE ILUSTRATIVAS



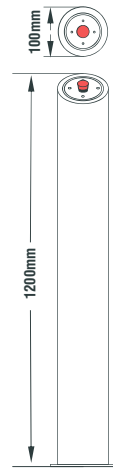
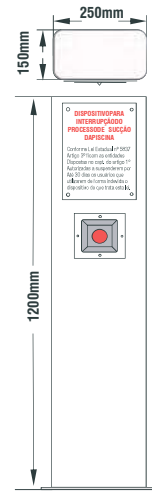
Totem Emergência

O Totem de emergência da ALBACETE apresenta duas versões: TOTEM & TOTEM FIT ambas configurações servem para o desarme da motobomba da piscina de forma fácil e acessível.

TOTEM - fabricado em aço inox com botoeira de trava e adesivo sinalizador com proteção em acrílico.

TOTEM FIT - Fabricado em aço inox com botoeira.

TOTEM EMERGÊNCIA				
Mod.	Cód.	Preço (R\$)	IPI	ST%
TOTEM	7890037033927	4.460,00	3,25%	
TOTEM FIT	7890037040727	2.505,00	3,25%	



TOTEM

TOTEM FIT

**Bocal de Retorno em ABS**

Dispositivo de retorno indicado para uso em piscinas de concreto. Produzido em ABS dotado de jato direcional com bocal de conexão adequados para tubulação de PVC soldável de 50mm.

**Bocal de Retorno em ABS**

Dispositivo de retorno indicado para uso em piscinas de concreto e de fibra de vidro. Produzido em ABS dotado de jato direcional com bocal de conexão adequados para tubulação de PVC soldável de 50mm.

**Disp. de Retorno**

Dispositivo de retorno indicado para uso em piscinas de concreto. Produzido em metal cromado com rosca fina.

**Bocal de Hidromassagem em ABS**

Dispositivo de hidromassagem indicado para uso em piscinas de concreto e de fibra de vidro. Produzido em ABS dotado de jato direcional e arejador com bocais de conexão adequados para tubulação de PVC soldável para hidráulica de 40mm externo e tubulação de PVC soldável para o ar de 20mm externo.

**Bocal de hidro Pratic**

Dispositivo de hidromassagem indicado para uso em piscinas de concreto com prolongador de 30cm soldável para hidráulica de 40mm soldável e saída de 20mm para entrada da oxigenação.

**Bocal de Hidromassagem Redondo**

Dispositivo de hidromassagem indicado para uso em piscinas de concreto. Produzido em metal com acabamento externo redondo.

**Bocal de Hidromassagem Quadrado**

Dispositivo de hidromassagem indicado para uso em piscinas de concreto. Produzido em metal cromado com acabamento externo quadrado.

**Bocal de Aspiração em ABS**

Dispositivo de aspiração indicado para uso em piscinas de concreto. Produzido em ABS com bocal de conexão adequados para tubulação de PVC soldável de 50mm. Acompanha tampa rosqueada ao corpo de 1.1/2".

**Bocal de Aspiração em ABS**

Dispositivo de sucção indicado para uso em piscinas de concreto e de fibra de vidro. Produzido em ABS com bocal de conexão adequados para tubulação de PVC soldável de 50mm. A tampa de proteção pode ser removida para limpeza da grade.

**Bocal de Aspiração**

Dispositivo de aspiração indicado para uso em piscinas de concreto. Produzido em metal cromado com rosca fina. Acompanha tampa em ABS.

CÓDIGO	Ø mm (diâmetro milímetros)	VAZÃO RECOMENDADA	PREÇO (R\$)	IPI	ST%
BRANCO 7890037016715	16mm	2,6 a 4,7 m ³ /h	25,00	0%	
AZUL 7890037029692	16mm	2,6 a 4,7 m ³ /h	25,00	0%	
CROMADO 7890037017002	16mm	2,6 a 4,7 m ³ /h	90,00	0%	
BRANCO 7890037004170	16mm	2,6 a 4,7 m ³ /h	45,00	0%	
CROMADO 7890037004187	16mm	2,6 a 4,7 m ³ /h	70,00	0%	
ROSCA 1.1/2" 080487	16mm 18mm 23mm 26mm	2,3 a 4,2 m ³ /h 3,8 a 7,1 m ³ /h 5,1 a 9,5 m ³ /h 7,6 a 14,1 m ³ /h	365,00	0%	
ROSCA 2" 080488	16mm 18mm 23mm 26mm	2,3 a 4,2 m ³ /h 3,8 a 7,1 m ³ /h 5,1 a 9,5 m ³ /h 7,6 a 14,1 m ³ /h	350,00	0%	
BRANCO 7890037006488	16mm	2,6 a 4,7 m ³ /h	60,00	0%	
CROMADO 7890037006471	16mm	2,6 a 4,7 m ³ /h	90,00	0%	
7890037000141	BOCAL DE HIDRO PRATIC COM PROLONGADOR AZUL		220,00	0%	
7890037000134	BOCAL DE HIDRO PRATIC COM PROLONGADOR BRANCO		220,00	0%	
006825			675,00	0%	
006828			845,00	0%	
BRANCO 7890037016708			35,00	0%	
AZUL 7890037029685			35,00	0%	
CROMADO 7890037016999			50,00	0%	
BRANCO 7890037004149			45,00	0%	
CROMADO 7890037036430			70,00	0%	
1.1/2" 080484			235,00	0%	
2" 080485			305,00	0%	

**Bocal de Sucção em ABS**

Bocal para uso em piscinas de concreto e de fibra de fibra de vidro. Produzido em ABS com bocal de conexão adequados para tubulação de PVC soldável de 50mm. A tampa de proteção pode ser removida para limpeza da grade.

**Bocal para Sucção 40/50 MM**

Bocal para uso em piscinas de concreto e de fibra de fibra de vidro e grade em aço inox.

**Ralo quebra onda 12 x 6**

Dispositivo extravasador para piscinas em concreto. Produzido em metal cromado e aço inox.

**Dreno de Fundo**

Dispositivo de ralo de fundo para piscinas em concreto e piscinas em vinil, com bocal de conexão adequados para tubulação de PVC soldável de 60/50mm.

**Grelha Anti-prisionamento para Ralo de Metal**

Tampa anti-prisionamento para instalação no ralo de fundo. Indicada para uso em piscinas em concreto, de fibra de vidro e de Vinil. Destaca-se o projeto de lei - PL - 7414/2010 onde se propõe a utilização obrigatória de tampas de dreno que previnam o turbilhamento e o enlace de cabelos.

**Grelha Anti-prisionamento**

Fabricado em plástico de engenharia de alta resistência. Destaca-se o projeto de lei - PL - 7414/2010 onde se propõe a utilização obrigatória de tampas de dreno que previnam o turbilhamento e o enlace de cabelos.

**Ralo de fundo Anti-turbilhão**

Dispositivo de ralo de fundo que previne o turbilhamento para piscinas em concreto. Fabricado em metal cromado e aço inox.

**Adaptador em Termoplástico e Alumínio**

Adaptador do dispositivo de aspiração para mangueira de 1.1/2". Fabricado em ABS e alumínio com rosca grossa.

**Adaptador em aço Inox**

Adaptador do dispositivo de aspiração para mangueira de 2". Fabricado em Aço inox com rosca fina.

CÓDIGO	Ø mm (diâmetro milímetros)	PREÇO (R\$)	IPI	ST%
BRANCO 7890037004231		45,00	0%	
CROMADO 7890037016487		50,00	0%	
BRANCO 7890037047511		95,00	0%	
ROSCA 1.1/2" BSP 006838		480,00	0%	
ROSCA 2" 080482		480,00	0%	
080489	Ø 190mm	340,00	0%	
BRANCA 7890037040017	Para tudo de 60mm	345,00	0%	
CINZA 7890037040024	Para tudo de 60mm	345,00	0%	
BRANCA 7890037045081	Para tudo de 50mm	345,00	0%	
CINZA 7890037045098	Para tudo de 50mm	345,00	0%	
7890037044954	150 x 150mm COM CAIXILHO	130,00	0%	
7890037044961	150 x 300mm COM CAIXILHO	260,00	0%	
7890037044978	300 x 300mm COM CAIXILHO	510,00	0%	
ROSCA 1.1/2" BSP 006844		445,00	0%	
ROSCA 2" BSP 006846		485,00	0%	

O ralo de fundo deve ser dimensionado e instalado seguindo a NBR 10339 da ABNT e dela, a ALBACETE destaca:

- A instalação na parte mais profunda do tanque de 2(dois) ralos de fundo unidos com distância mínima de 1,5 mts entre eles.



Raia - Grelha - Skimmer - Adaptador **albacete** e Coletor Solar



Ponteira para Mangueira Flutuante

Ponteira para ser utilizada em mangueira flutuante de 1.1/2". Produzido em termoplástico.
OBS: Só comercializamos embalagens com 12 unidades.

7890037009274	10,00	0%
---------------	-------	----

Adaptador

Adaptador do dispositivo de aspiração para mangueira de 1.1/2". Produzido em polietileno com rosca fina.
OBS: Só comercializamos embalagens com 12 unidades.

000671	30,00	0%
--------	-------	----

Larg. x Alt. CÓDIGO	PREÇO (R\$)	IPI	ST%
150x21mm 7890037004248	90,00/ metro	0%	
200x21mm 7890037004255	155,00/ metro	0%	
200x34mm 7890037030186	155,00/ metro	0%	
250x34mm 7890037004262	175,00/ metro	0%	
300x34mm 7890037004279	225,00/ metro	0%	
350x34mm 7890037010997	260,00/ metro	0%	



Grelha Flexível

A grelha flexível ALBACETE foi projetada em modo de encaixe para promover um acabamento prático, eficiente e bonito ao processo de escoamento de água da área de lazer. Fabricada em termoplástico Polietileno. Disponível em linha na cor: Branca - Para outras cores, consulte a fábrica.

OBS.: Só comercializamos embalagens com 10 metros para grelhas de 15, 20 e caixas com 5 metros, para as grelhas de 25, 30 e 35cm.

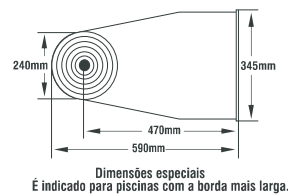
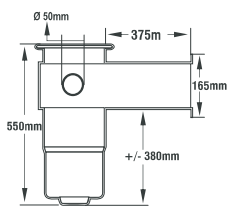
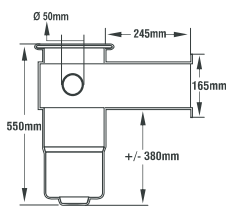
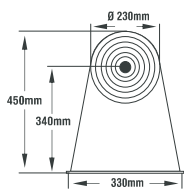
SKIMMER

A Coadeira de superfície (SKIMMER) da ALBACETE é indicada para piscinas em concreto e em fibra de vidro. Trata-se de um equipamento que deve ser instalado no sistema de aspiração da piscina para promover a eliminação da sujeira superficial presente na água. O uso deste equipamento é obrigatório na Europa e nos Estados Unidos e a ABNT recomenda a instalação de um SKIMMER para cada 50m² de superfície de água.

O corpo do SKIMMER ALBACETE é fabricado em resina de poliéster reforçada com fibra de vidro e acabamento externo em areia para facilitar a aderência ao concreto. Componentes como: tampa, barragem flutuante, cesto coletor, suporte do cesto coletor e espelho de acabamento são produzidos em ABS. Os bocais de conexão ao dreno e a bomba do pré-filtro são adequados para tubulação de PVC soldável de 50mm.



SKIMMER						
Cód.	Cor	Preço (R\$)	Cód. Dimens. Especiais	Cor	Preço (R\$)	IPI ST%
7890037005313	AZUL	1.050,00	7890037005337	AZUL	1.255,00	0%
7890037005320	BRANCO	1.050,00	7890037005344	BRANCO	1.255,00	0%



SISTEMA BORBULHÃO

O sistema Borbulhão da ALBACETE é constituído de uma bomba sopradora potente que produz um forte fluxo de ar, Criando milhares de pequenas bolhas de ar na piscina (efeito efervescente) e permitindo a flutuação. Sistema Borbulhão padrão ALBACETE é integrado de uma caixa de PVC de diâmetro de 50cm.

Para tamanhos e proporções diferentes consulte a fábrica.

SISTEMA BORBULHÃO			
Cód.	Preço (R\$)	IPI	ST%
7890037033620	32.555,00	3,25%	

*Outros modelos, consultar a fábrica.



IMAGENS MERAMENTE ILUSTRATIVAS

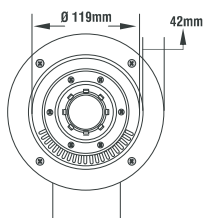


Alba Jet

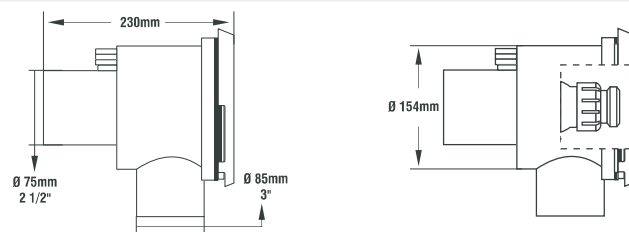
O ALBAJET da ALBACETE é indicado para todos os tipos de piscinas: concreto, fibra de vidro e vinil. Novas ou já existentes. Trata-se de um equipamento que promove uma corrente de água de maior ou menor potência de acordo com a configuração escolhida- na piscina, possibilitando até o "efeito esteira" ou nado contra a correnteza. A saída do jato é facilmente regulável, podendo ser mais direcionado ou mais amplo.

O sistema ALBAJET é composto por:

Dispositivo hidrojato Alba Jet



ALBAJET (SUÇÃO E RECALQUE)				
Cód.	Descrição	Preço (R\$)	IPI	ST%
7890037004323	ALBAJET	826,00	0%	

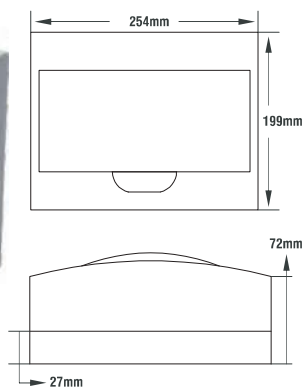


Motobomba Série AP



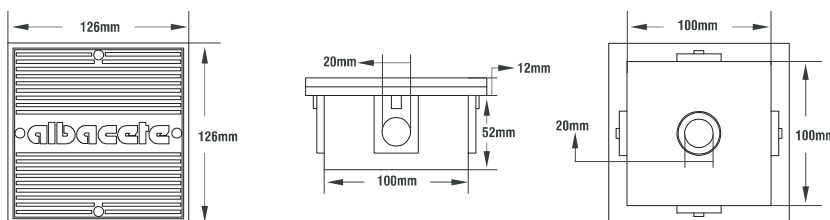
BOMBA AP 220/380V				
Cód.	Descrição	Preço (R\$)	IPI	ST%
7890037001247	AP6 - 2CV - TRIFÁSICO	4.690,00	0%	
7890037001261	AP7 - 3CV - TRIFÁSICO	4.945,00	0%	
7890037001278	AP8 - 4CV - TRIFÁSICO	9.050,00	0%	
7890037001285	AP9 - 5CV - TRIFÁSICO	10.505,00	0%	
7890037001292	AP10 - 7.½ CV - TRIFÁSICO	15.000,00	0%	

Comando Elétrico p/ Alba Jet



COMANDO ELÉTRICO PARA ALBA JET				
Cód.	Descrição	Preço (R\$)	IPI	ST%
7890037008758	COMAND. ELÉTRICO 3CV TRIFÁSICO 220V	3.600,00	0%	
7890037010454	COMAND. ELÉTRICO 3CV TRIFÁSICO 380V	3.600,00	0%	
7890037008741	COMAND. ELÉTRICO 4CV TRIFÁSICO 220V	3.750,00	0%	
7890037010447	COMAND. ELÉTRICO 4CV TRIFÁSICO 380V	3.750,00	0%	
7890037013745	COMAND. ELÉTRICO 5CV TRIFÁSICO 220V	3.980,00	0%	
7890037025687	COMAND. ELÉTRICO 5CV TRIFÁSICO 380V	3.980,00	0%	
7890037018511	COMAND. ELÉTRICO 7. 1/2CV TRIFÁSICO 220V	7.290,00	0%	
7890037018528	COMAND. ELÉTRICO 7.1/2CV TRIFÁSICO 380V	7.290,00	0%	

Botão Pneumático c/ Caixa de Passagem



BOTÃO PNEUMÁTICO COM CAIXA DE PASSAGEM				
Cód.	Descrição	Preço (R\$)	IPI	ST%
7890037006648	BOTÃO PNEUMÁTICO COM CAIXA DE PASSAGEM	260,00	9,75%	

Oxigenador



OXIGENADOR				
Cód.	Descrição	Preço (R\$)	IPI	ST%
7890037006600	OXIGENADOR	45,00	0%	

IMAGENS MERAMENTE ILUSTRATIVAS



Gerador de Ozônio - UV - Banqueta - Válvula Barrilete

Hidromassagem e tecnologia ao seu alcance

albacete



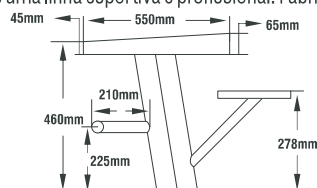
Gerador de Ozônio

O Gerador de Ozônio da ALBACETE é um equipamento para descontaminação da água da piscina que utiliza moléculas de O_3 que é considerado o anti-bactericida mais eficiente do mercado, reduzindo a necessidade de utilização do cloro no tratamento da água.

GERADOR DE OZÔNIO ALBACETE					
Mod.	Volume	Cód.	Preço (R\$)	IPI	ST%
A-060	60m ³	019779	5.500,00	0%	
A-200	200m ³	019780	12.500,00	0%	
A-300	300m ³	019781	25.000,00	0%	

Banqueta de Partida

A banqueta de partida da ALBACETE possui a ergonomia necessária para dar ao nadador a força de impulso ideal dentro de uma linha esportiva e profissional. Fabricada em aço inox com piso antiderrapante em fibra de vidro.

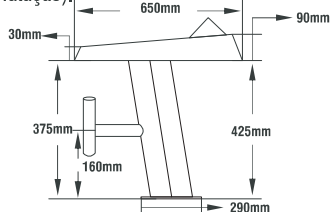


BANQUETA DE PARTIDA			
Cód.	Preço (R\$)	IPI	ST%
7890037005306	5.685,00	13%	

* Outros modelos, consultar a fábrica

Banqueta de Partida Aço Inox

A banqueta de partida da ALBACETE é fabricada totalmente em aço inox e possui a ergonomia necessária para dar ao nadador a força de impulso ideal dentro da linha profissional. Equipamento aprovado pela FINA (Federação Internacional de Natação).



BANQUETA DE PARTIDA AÇO INOX			
Cód.	Preço (R\$)	IPI	ST%
7890037036546	13.270,00	13%	

* Outros modelos, consultar a fábrica

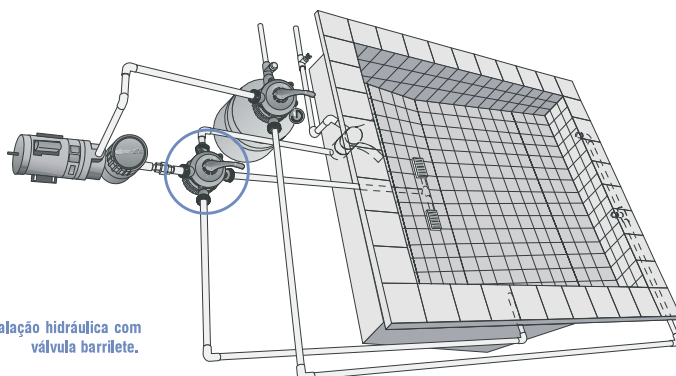
Válvula Barrilete

A Válvula Barrilete da ALBACETE é um equipamento prático e vantajoso para as instalações e operações hidráulicas da piscina. Trata-se de uma válvula multi-vias com 5 (cinco) funcionalidades, elaborada para substituir os tradicionais registros na frente da bomba. Facilitando o manuseio e reduzindo consideravelmente os custos de instalação. Produzido em ABS com bocais de conexão adequados, somente, para tubulação de PVC soldável de 50 mm.

Destacamos que **TODOS OS EQUIPAMENTOS ALBACETE SÃO TESTADOS INDIVIDUALMENTE** dentro de nossa empresa.



VÁLVULA BARRILETE			
Código	Preço (R\$)	IPI	ST%
7890037004361	360,00	5,2%	



IMAGENS MERAMENTE ILUSTRATIVAS



União Direcional

Produzido pela ALBACETE em ABS com bocais para tubulação soldável de 50mm.



UNIÃO DIRECIONAL			
Código	Preço (R\$)	IPI	ST%
7890037000523	45,00	0%	

VISOR DE RETROLAVAGEM			
Código	Preço (R\$)	IPI	ST%
7890037009250	30,00	5,2%	

Visor de Retrolavagem

Produzido pela ALBACETE em ABS e P.S. Cristal com bocais para tubulação soldável de 50mm.



Kit Flanges

O Kit Flange da ALBACETE é fabricado em termoplástico e, é composto por: 2 flanges, 2 colarinhos, 1 borracha de vedação e 8 parafusos.

KIT FLANGES				
Código	Descrição	Preço (R\$)	IPI	ST%
7890037036300	KIT PARA FLANGE DE 4"	620,00	3,25%	
7890037036317	KIT PARA FLANGE DE 6"	815,00	3,25%	
7890037036324	KIT PARA FLANGE DE 8"	1.055,00	3,25%	

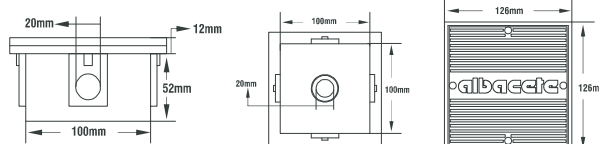
Caixa de Passagem em ABS

A caixa de passagem da ALBACETE foi projetada para facilitar a instalação e manutenção de equipamentos elétricos e da iluminação subaquática na piscina.

Produzida em ABS e tampa fixada ao corpo através de parafusos, possui bitola de interligação adequada para tubulação soldável de 20mm.



CAIXA DE PASSAGEM EM ABS				
Código	Descrição	Preço (R\$)	IPI	ST%
7890037003630	CAIXA DE PASSAGEM EM ABS	40,00	3,25%	



Alba Protection

Pensando no bem estar e segurança de nossos clientes desenvolvemos o ALBA PROTECTION. O sistema de proteção e automação para piscinas que assegura e proporciona a parada total do funcionamento da motobomba, quando algo ou alguém bloquear o ralo de fundo da piscina. Evitando assim, o risco de aprisionamento. Equipamento composto por um quadro de comando para controle da bomba da piscina, que segue as especificações da norma NR12.

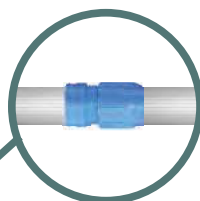
ATENÇÃO: Este produto apresenta versões específicas para atender determinadas configurações e potências de motobombas. Para configurações diferentes das apresentadas, consulte a fábrica.

ALBA PROTECTION										
Mod.	Bif. até 1cv			Bif. até 3cv		Tríf. até 5cv		Tríf. até 7,5cv		IPI
	Código	Preço	Código	Preço	Código	Preço	Código	Preço		
ALBA PROTECTION ECO	7890037049591	R\$ 3.300,00	-	-	-	-	-	-	-	9,75%
ALBA PROTECTION S	-	-	7890037040352	5.350,00	7890037049041	5.950,00	7890037049089	10.250,00		9,75%
ALBA PROTECTION D	-	-	7890037040642	7.600,00	7890037049065	8.200,00	7890037049102	15.760,00		9,75%



Cabo de alumínio - Telescópico e Fixo

Cabos para acoplar e estender diversos acessórios para limpeza e manutenção da piscina. OBS: Só comercializamos embalagens com 06 unidades.



Telescópico



Fixo



CABOS DE ALUMÍNIO - TELESCÓPICO				
Cód.	Modelo	Preço (R\$)	IPI	ST%
7890037003418	TELESC. - 3.000mm	175,00	0%	
7890037003425	TELESC. - 4.000mm	220,00	0%	
7890037003432	TELESC. - 6.000mm	320,00	0%	
7890037003449	TELESC. - 8.000mm	420,00	0%	

CABOS DE ALUMÍNIO - FIXO				
Cód.	Modelo	Preço (R\$)	IPI	ST%
7890037003388	FIXO - 2.000mm	125,00	0%	
7890037003395	FIXO - 3.000mm	185,00	0%	
7890037003401	FIXO - 4.000mm	240,00	0%	



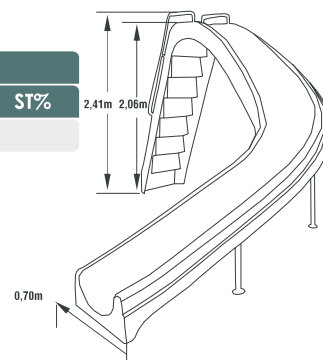
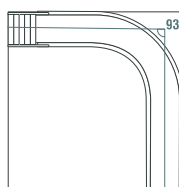
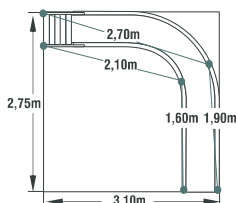
Escorregadores

A linha de escorregadores ALBACETE é completa e garante a diversão da família e dos amigos. Ideal para o uso recreacional, os escorregadores ALBACETE são produzidos em resina de poliéster reforçados com fibra de vidro com estrutura metálica.

Modelo Curvo Luxo



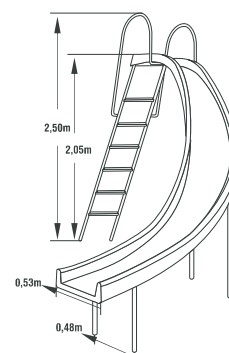
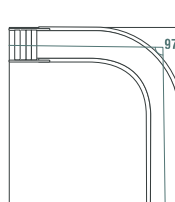
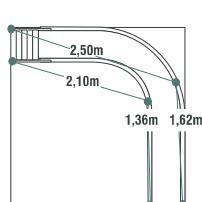
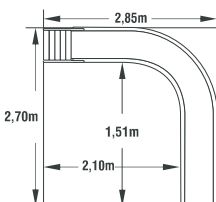
MODELO CURVO LUXO				
Modelo	Cód. Azul	Preço (R\$)	IPI	ST%
ESCORREGA CURVO LUXO	7890037017026	14.830,00	6,50%	



Modelo Curvo



MODELO CURVO					
Modelo	Cód. Azul	Cód. Branco	Preço (R\$)	IPI	ST%
ESCORREGA CURVO	7890037003227	-	8.360,00	6,50%	
ESCORREGA CURVO	-	7890037003234	8.360,00	6,50%	

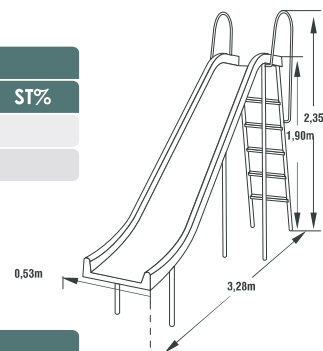


OBS.: Comprimento da prancha 4,10m.

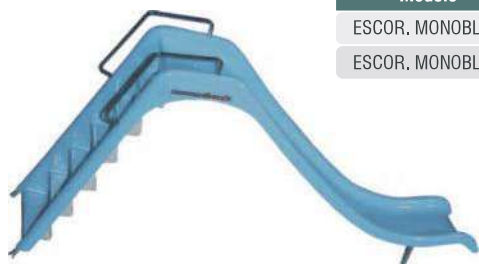
Modelo Reto



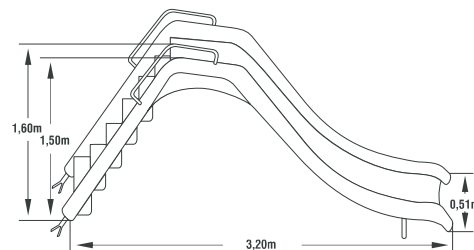
MODELO RETO					
Modelo	Cód. Azul	Cód. Branco	Preço (R\$)	IPI	ST%
ESCORREGA RETO	7890037003203	-	7.090,00	6,50%	
ESCORREGA RETO	-	7890037003210	7.090,00	6,50%	



Modelo Monobloco



MODELO MONOBLOCO					
Modelo	Cód. Azul	Cód. Branco	Preço (R\$)	IPI	ST%
ESCOR. MONOBLOCO	7890037003180	-	7.080,00	6,50%	
ESCOR. MONOBLOCO	-	7890037003197	7.080,00	6,50%	



IMAGENS MERAMENTE ILUSTRATIVAS



Clorador Margarida

O Clorador margarida da ALBACETE é projetado para acomodar e espalhar a pastilha de cloro enquanto se movimenta por toda a área da piscina. Produzido em termoplástico com tampa em policarbonato transparente. **OBS: Só comercializamos embalagens com 06 unidades.**

CÓDIGO	PREÇO (R\$)	IPI	ST%
7890037004071	40,00	5,2%	



Rodo Aspirador Médio

Rodo de aspiração do fundo da piscina indicado para uso em todos os tipos de piscinas. Produzido em fibra de vidro com quatro rodas e bocal de conexão adequado para mangueira de 1 1/2".



Rodo Aspirador Olímpico

Rodo de aspiração do fundo da piscina indicado para uso em piscinas semiolímpicas e olímpicas. Produzido em fibra de vidro com quatro rodas e bocal de conexão adequado para mangueira 2" e Arraste feito através de cordas de nylon (não incluso na peça).



Rodo Aspirador em Termoplástico

Rodo de aspiração do fundo da piscina indicado para uso em piscinas de vinil. Produzido em termoplástico com oito rodas, composto por chumbo para evitar a flutuação e bocal de conexão adequado para mangueira de 1 1/2".



Rodo Aspirador em Termoplástico c/ Escovas.

Rodo de aspiração do fundo da piscina indicado para uso em piscinas de concreto, fibra de vidro e vinil. Produzido em termoplástico com escova, composto por chumbo para evitar a flutuação e bocal de conexão adequado para mangueira de 1 1/2".



Peneira Cata - Folha

As peneiras cata-folhas da ALBACETE são fabricadas com acabamento em ABS ou material metálico, e ambas possuem malha fina possibilitando assim, a retirada de partículas bem pequenas da superfície da piscina.

OBS: Só comercializamos embalagens com 12 unidades.



Mangueira Flutuante

Mangueira utilizada para ser utilizada junto ao rodo aspirador para limpeza e manutenção da piscina. Fabricada em PVC.

OBS: Só comercializamos embalagem com 30 mts.

CÓDIGO	DIMENSÃO	PREÇO (R\$)	IPi	ST%
7890037004002	360 x 270 x 140mm	1.055,00	0%	

7890037003999	500 x 270 x 200mm	1.725,00	0%	
---------------	-------------------	----------	----	--

7890037010775	300 x 200 x 80mm	215,00	0%	
---------------	------------------	--------	----	--

OBS: Só comercializamos embalagens com 06 unidades.

7890037004040	280 x 140mm	190,00	0%	
---------------	-------------	--------	----	--

OBS: Só comercializamos embalagens com 06 unidades.

PENEIRA - ABS 7890037004286	75,00	0%	
--------------------------------	-------	----	--

PENEIRA - METÁLICA 7890037004293	70,00	0%	
-------------------------------------	-------	----	--

000764	30,00	0%	
--------	-------	----	--



Mini Refletor (Padrão S-50)

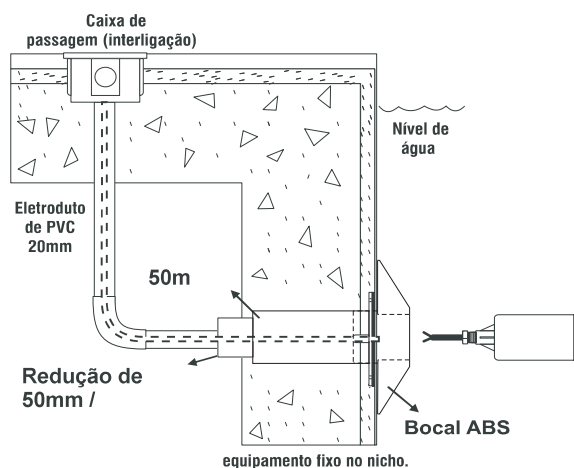
Dispositivo de iluminação LED subaquática colorida RGB (3W) ou monocromático (9W), com sistema facilitador de instalação no tubo de PVC soldável de 50mm. Este sistema facilita a instalação e acabamento da piscina, após instalação do revestimento da piscina basta cortar o tubo de 50 mm rente ao revestimento e a seguir acople a peça de ABS diretamente no tubo de PVC. Após este passo basta passar o fio para a instalação elétrica e efetuar a instalação do dispositivo de iluminação rosqueando o dispositivo no bocal em ABS.

OBS: Se faz necessário a utilização de um transformador (não incluso) para a instalação elétrica e nos casos do RGB também precisa ser instalado o painel de controle (não incluso).



Código	Descrição	Preço (R\$)	IPI	ST%
7890037045319	MINI-REFLETOR LED MONOCR. BRANCO S-50 - CROMADO (ALBALED)	590,00	9,75%	
7890037045326	MINI-REFLETOR LED MONOCR. BRANCO S-50 - BRANCO (ALBALED)	525,00	9,75%	
7890037047078	MINI-REFLETOR LED MONOCR. AZUL S-50 - CROMADO (ALBALED)	590,00	9,75%	
7890037047085	MINI-REFLETOR LED MONOCR. AZUL S-50 - BRANCO (ALBALED)	505,00	9,75%	
7890037045333	MINI-REFLETOR RGB 3X1W S-50 - CROMADO (ALBALED)	415,00	9,75%	
7890037045340	MINI-REFLETOR RGB 3X1W S-50 - BRANCO (ALBALED)	405,00	9,75%	

OBS: Se faz necessário a utilização de um transformador (não incluso) para a instalação elétrica e nos casos do RGB também precisa ser instalado o painel de controle (não incluso)."



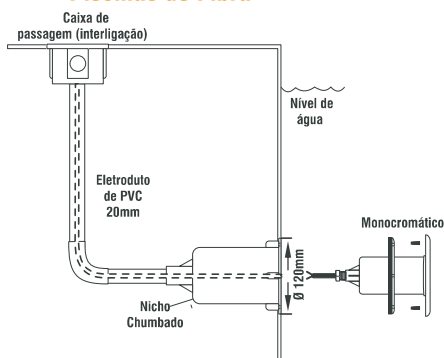
Mini Refletor LED Monocromáticos

Dispositivo de iluminação (mini refletor) monocromático indicado para uso em piscinas de concreto e de fibra de vidro. Produzido em ABS composto por 3 lâmpadas LED (3W) 12V.

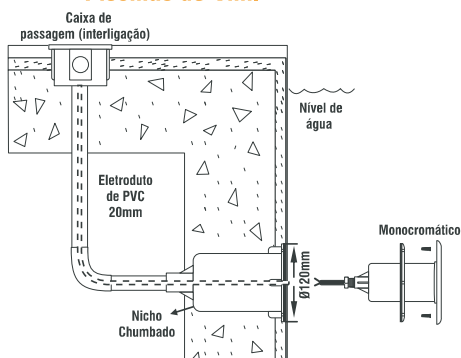
MINI REFLETOR LED MONOCROMÁTICOS				
Código	Descrição	Preço (R\$)	IPI	ST%
7890037027018	MINI REFLETOR LED MONOCROMÁTICOS - ESPELHO BRANCO	705,00	9,75%	
7890037027056	MINI REFLETOR LED MONOCROMÁTICOS - ESPELHO CROMADO	770,00	9,75%	
7890037027100	MINI REFLETOR LED MONOCROMÁTICOS AZUL - ESPELHO BRANCO	590,00	9,75%	
7890037027094	MINI REFLETOR LED MONOCROMÁTICOS AZUL ESPELHO CROMADO	595,00	9,75%	



Piscinas de Fibra

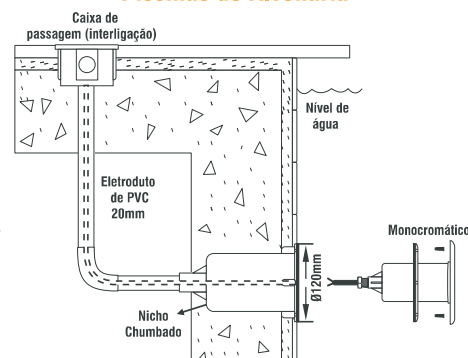


Piscinas de Vinil



OBS.: O vinil deve ficar entre a parede com o nicho chumbado e o espelho interno do equipamento fixo no nicho.

Piscinas de Alvenaria



**Padrão Micro Led 3W (Padrão Hidro)**

Cód.	Descrição	Preço (R\$)	IPI	ST%
7890037030810	ALBALED-PADRÃO MICRO LED HIDRO C/ ACAB. TRANSPARENTE	450,00	9,75%	

Fonte- 1 a 3 AlbaLEDs de 3W

Cód.	Descrição	Preço (R\$)	IPI	ST%
7890037026035	FONTE (1/1) - 3W	970,00	9,75%	
7890037025502	FONTE (1/3) - 9W - MASTER	1.305,00	9,75%	

* Fonte chaveada para até 3 AlbaLEDs. Integrada com controle de cores. Alimentação 127 ou 220 volts automático. Saída de 3A, 5volts.

* Podem se integrar a outra fonte, pelo comando.

Transformador com Base de Comando

Transformador 127/220V para 12V com base em termoplástico e interruptor liga e desliga. Indicado para trabalhar com AlbaLEDs e Refletores.

TRANSFORMADOR COM QUADRO DE COMANDO

Código	Descrição	Preço (R\$)	IPI	ST%
7890037003531	(TR-0) P/ 1 MINI REFLETOR OU 4 MONOCROMÁTICOS/6 ALBALEDs LUXO	385,00	13%	
7890037003548	(TR-1) P/ 1 REFLETOR, 2 MINI REFLETORES OU 8 MONOCROMÁTICOS/12 ALBALEDs LUXO	510,00	13%	
7890037003555	(TR-2) P/ 2 REFLETORES, 4 MINI REFLETORES OU 16 MONOCROMÁTICOS/24 ALBALEDs LUXO	560,00	13%	
7890037003562	(TR-3) P/ 3 REFLETORES, 6 MINI REFLETORES OU 24 MONOCROMÁTICOS/36 ALBALEDs LUXO	705,00	13%	
7890037003579	(TR-4) P/ 4 REFLETORES, 8 MINI RELETORES OU 32 MONOCROMÁTICOS/48 ALBALEDs LUXO	1.010,00	13%	
7890037003586	(TR-6) P/ 6 REFLETORES 12 MINI REFLETORES OU 48 MONOCROMÁTICOS/72 ALBALEDs LUXO	1.150,00	13%	

AlbaLED (Padrão Hidro)

Dispositivo de iluminação colorida com 3 (três) lâmpadas LED de 1W RGB (vermelha, verde, azul) e equalizador de brilho integrado, modelo padrão hidromassagem. Indicado para uso em piscinas de Fibra de vidro.

Cód.	Descrição	Preço (R\$)	IPI	ST%
7890037030551	RGB 3x1W - PADRÃO HIDRO - ACAB. BRANCO (3 FIOS)	550,00	9,75%	
7890037030568	RGB 3x1W - PADRÃO HIDRO - ACAB. CROMADO (3 FIOS)	580,00	9,75%	

AlbaLED (Padrão Mini - Refletor)

Dispositivo de iluminação colorida com 3 (três) lâmpadas LED de 1W RGB (vermelha, verde, azul) e equalizador de brilho integrado, modelo padrão mini-refletor. Indicado para uso em piscinas de concreto, fibra de vidro e vinil.

Cód.	Descrição	Preço (R\$)	IPI	ST%
7890037030575	RGB 3x1W - PADRÃO MINI - ACAB. BRANCO	1.025,00	9,75%	
7890037030582	RGB 3x1W - PADRÃO MINI - ACAB. CROMADO	1.050,00	9,75%	

Os AlbaLEDs tem abertura de 170 graus e devido ao efeito de dispensação da luz, chegam a iluminar a própria parede em que estão instalados. O alcance frontal ideal de 5 metros. A distância ideal de separação entre cada AlbaLED varia entre 2 e 3 metros, dependendo da intensidade de iluminação que se deseja obter. 6m², por AlbaLED (Iluminação super intensa e cores muito vibrantes), 8m² por AlbaLED (Iluminação intensa e cores vibrantes), 10m², por AlbaLED só indicado se a piscina for branca.

**INFORMAÇÃO**

Os dispositivos de iluminação seguem de fábrica com 2m de fio. Pra outras medidas de comprimento de fio consulte a fábrica.



Painel de Parede

A tecnologia do painel de parede permite acionamento direto dos programas de cores e efeitos do sistema de cromoterapia ALBALED. Este produto deve ser instalado em uma caixa 4X4 em uma parede com proteção contra intempéries. Item indispensável para o funcionamento do sistema ALBALED padrão RGB.

Cód.	Descrição	Preço (R\$)	IPI	ST%
7890037025472	PAINEL DE PAREDE	810,00	9,75%	

Filtro BUFFER

Filtro que potencializa o sinal de R.F. Para o perfeito funcionamento do sistema ALBALED, deve ser instalado 1(um) filtro BUFFER para 15 (quinze) dispositivos de ALBALED padrão RGB.

Cód.	Descrição	Preço (R\$)	IPI	ST%
7890037033514	FILTRO BUFFER	445,00	9,75%	

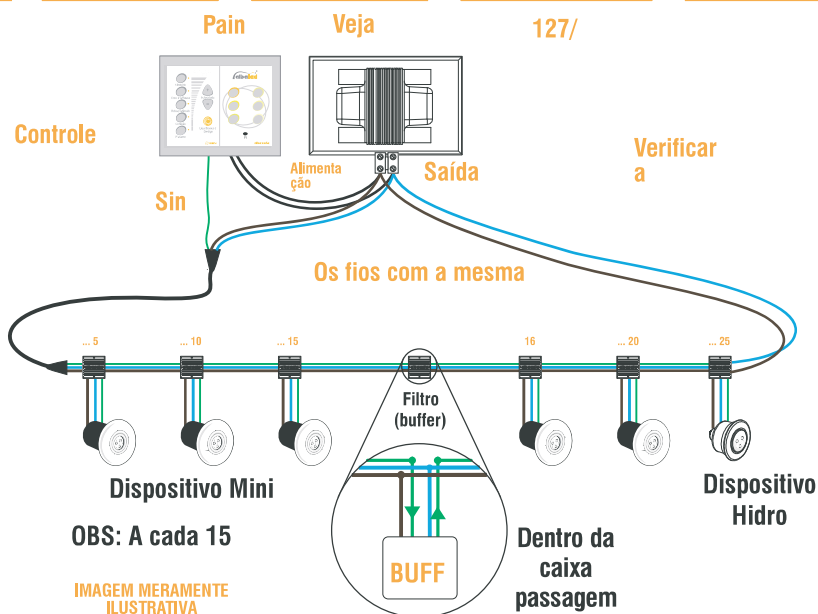
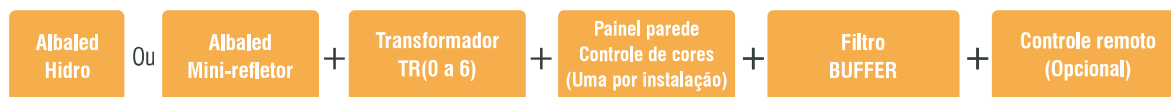
CARACTERÍSTICAS:

O AlbaLED trabalha com o Branco + 12 cores, sendo 2 variações de tons por cada cor. (Azul, verde, violeta, amarelo, laranja e vermelho).

Possui 6 programas de efeitos:

- 1 - ARCO-ÍRIS: Transição entre todas as cores do espectro RGB;
- 2 - CORAÇÃO: A cor pulsa no ritmo do coração - Qualquer cor pode ser selecionada para este efeito.
- 3 - RELAXANTE: Transição de cores com propriedades relaxantes (Azul, verde e violeta);
- 4 - ESTIMULANTE: Transição de cores com propriedades estimulantes (Amarelo, laranja e vermelho);
- 5 - PISCANTE (ESTROBO): A cor pulsa intermitentemente em uma velocidade rápida. - qualquer cor pode ser selecionada para este efeito.
- 6 - ALEATÓRIO: Varia as cores, os efeitos e intensidades aleatoriamente.

Use em conjunto com:



OBS: A cada 15
IMAGEM MERAMENTE ILUSTRATIVA

Ducha Vichy



A ducha Vichy, também conhecida como "Ducha da Chuva" é conhecida pela sua capacidade de reproduzir a sensação natural de um banho de chuva e tornou-se um dos mais populares tratamentos de hidroterapia no mundo, pois alivia as tensões e o stress promovendo o reequilíbrio físico e mental. Ducha Vichy ALBACETE é um equipamento completo. Composto por: uma haste de metal cromado com flange para fixação na parede e suporte para sustentação a ducha com 5 (cinco) bicos de saída de água dirigidos e pressão regulável. Acompanha registros para o acionamento e regulagem da saída de água; Sistema de Cromoterapia ALBALED com programas de cores e efeitos e uma maca para massagem totalmente produzida em fibra de vidro.

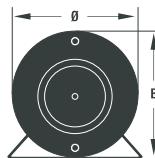
Cód.	Descrição	Preço (R\$)	IPI	ST%
7890037028732	DUCHA	24,600,00	5,2%	



Reservatório Térmico (Baixa Pressão)

O Reservatório térmico (BOILER) de baixa pressão solar ALBACETE pode ser produzido com tanque interno em aço inox 304 ou 316. Possui isolamento de 40mm de espessura de poliuretano expandido e acabamento em chapa de Alumínio. Para garantir que nunca faltará água quente, este equipamento pode ser fabricado com sistema auxiliar a gás. Disponível somente na posição Horizontal. **PRESSÃO MÁXIMA DE TRABALHO: 5MCA.**

Destacamos que **TODOS OS EQUIPAMENTOS ALBACETE SÃO TESTADOS INDIVIDUALMENTE** dentro de nossa empresa.



Dicas

PARA CORRETA ESPECIFICAÇÃO DO BOILER, LEVAR EM CONSIDERAÇÃO:

- Quantidade de pessoas: Para identificar a capacidade do recipiente.
- Tipo de água: Para identificar o tipo de aço e, se existe a necessidade do anodo de sacrifício.
- Lugar aonde vai ser instalado: Para identificar os M.C.A. que o tanque precisa suportar.

Uso e Manutenção

- Nunca ligue o Boiler elétrico vazio à rede elétrica. Verifique antes se ele está vazio ou não, abrindo as torneiras de água quente.
- Para equipamentos instalados com um anodo de magnésio, recomenda-se que a cada 3 meses seja feita inspeção neste dispositivo e, se este apresentar acentuado desgaste, deve-se providenciar a sua troca.
- A garantia deste equipamento está relacionada à instalação correta dos componentes de segurança.
- Siga sempre as orientações do manual para instalação, utilização e manutenção do seu equipamento.
- Recomendamos que a instalação seja executada por um instalador capacitado e credenciado. Em caso de dúvidas, consulte a fábrica.

RESERVATÓRIO TÉRMICO (BAIXA PRESSÃO)

Litros	Potência	Ø	A	B	E/S ÁGUA*	AÇO 304	Preço (R\$)	AÇO 316	Preço (R\$)	IPI	ST%
100L	2Kw 127/220V	450mm	1000mm	460mm	1"	7890037010607	5.435,00	7890037030209	5.955,00	0%	
150L	2Kw 127/220V	450mm	1400mm	460mm	1"	7890037010614	6.265,00	7890037030216	6.940,00	0%	
200L	2Kw 127/220V	550mm	1200mm	560mm	1"	7890037010621	7.550,00	7890037030223	8.280,00	0%	
300L	3Kw 127/220V	550mm	1730mm	560mm	1"	7890037010638	9.605,00	7890037030352	9.225,00	0%	
400L	6Kw 220V	635mm	1730mm	670mm	1"	7890037010645	12.915,00	7890037030247	13.890,00	0%	
500L	6Kw 220V	635mm	2007mm	670mm	1"	7890037010652	14.280,00	7890037030254	15.345,00	0%	
600L	6Kw 220V	635mm	2520mm	670mm	1,1/2"	7890037010669	16.140,00	7890037030261	16.760,00	0%	
800L	9Kw 220V Bif./Trif.	860mm	2130mm	900mm	1,1/2"	7890037010683	21.280,00	7890037030278	24.180,00	0%	
1000L	9Kw 220V Bif./Trif.	830mm	2330mm	870mm	1,1/2"	7890037010706	24.385,00	7890037030285	28.450,00	0%	

* Entrada e Saída de água



Anodo de Magnésio

Para aquecedores de água por acumulação com tanque interno em aço inox é indicado a instalação de bastões de anodo de magnésio (anodo de sacrifício) para impedir a corrosão do tanque interno e promover um prolongamento da vida útil do reservatório de água. Para reservatórios acima de 500 litros será necessário a instalação de mais de um bastão de anodo, consulte a fábrica. *Adequado para reservatórios até 100 litros. **Adequado para reservatórios superiores a 100 litros.

Cód.	Descrição	Preço (R\$)	Cód.	Descrição	Preço (R\$)	IPI	ST%
021201	ANODO - 750 mm*	640,00	021202	ANODO - 1000 mm**	715,00	0%	

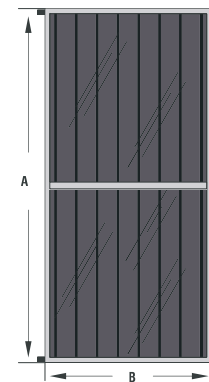
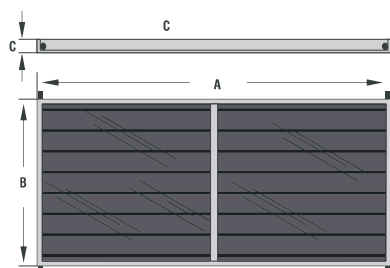
Importante: recomendamos que a instalação seja executada por um instalador capacitado e credenciado. Em caso de dúvidas consulte a fábrica.

Coletor Solar

O Coletor Solar ALBACETE capta a energia solar e converte em energia térmica para o aquecimento da água.

Modelo	A	B	C
PSL-2 VERTICAL (100L)	2.000mm	1000mm	60mm

Cód.	Modelo	Preço (R\$)	IPI	ST%
005051	PSL-2 VERTICAL	4.485,00	0%	



MOD. PSL-2

IMAGENS MERAMENTE ILUSTRATIVAS



Reservatório Térmico (alta pressão) e Acessórios p/ Boiler

A opção mais econômica, segura e ecológica

albacete

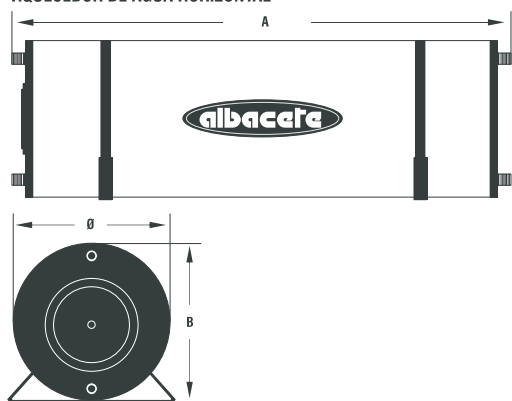


Reservatório Térmico (Alta Pressão)

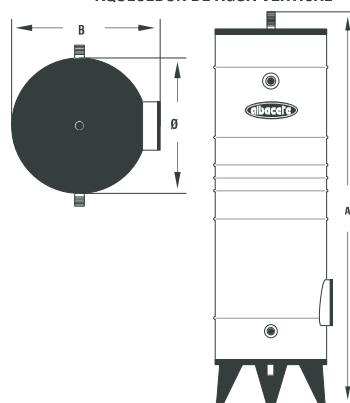
O Reservatório térmico (BOILER) de alta pressão ALBACETE pode ser produzido com tanque interno em aço inox 304 ou 316. Possui isolamento de 40mm de espessura de poliuretano expandido e acabamento em chapa de Alumínio. Funcionamento automático controlado através de termostato. Disponível na posição Horizontal e Vertical. Pode ser instalado em área interna ou externa. **PRESSÃO MÁXIMA DE TRABALHO: 4kg/ 40MCA.** Para garantir que nunca faltará água quente, este equipamento pode ser fabricado com sistema auxiliar a gás.

Destacamos que **TODOS OS EQUIPAMENTOS ALBACETE SÃO TESTADOS INDIVIDUALMENTE** dentro de nossa empresa.

AQUECEDOR DE ÁGUA HORIZONTAL



AQUECEDOR DE ÁGUA VERTICAL



Litros	AQUECEDOR HORIZONTAL			AQUECEDOR VERTICAL			DISJ.	Saída e entrada de água
	Ø	A	B	Ø	A	B		
50 L	450mm	600mm	460mm	450mm	760mm	530mm	25/20A	1"
75 L	450mm	800mm	460mm	450mm	960mm	530mm	25/20A	1"
100 L	450mm	1000mm	460mm	450mm	1160mm	530mm	25/20A	1"
150 L	450mm	1400mm	460mm	450mm	1560mm	530mm	25/20A	1"
200 L	550mm	1200mm	560mm	550mm	1360mm	630mm	30A	1"
300 L	550mm	1730mm	560mm	550mm	1930mm	630mm	40A	1"
400 L	635mm	1730mm	670mm	635mm	1930mm	710mm	40A	1"
500 L	635mm	2007mm	670mm	635mm	2270mm	710mm	40A	1,1/2"
600 L	635mm	2520mm	670mm	635mm	2720mm	710mm	30/50A	1,1/2"
800 L	860mm	2130mm	900mm	860mm	2340mm	940mm	30/50A	1,1/2"
1000 L	830mm	2330mm	870mm	830mm	2350mm	940mm	30/50A	1,1/2"

* As medidas dos Boilers de 600 / 800 / 1000 podem variar alguns milímetros.

Dicas - detalhes importantes:

Para correta especificação do BOILER, levar em consideração:

- Quantidade de pessoas – Para identificar a capacidade do recipiente.
- Tipo de água – Para identificar o tipo de aço, e se existe a necessidade do anodo de sacrifício.
- Lugar aonde vai ser instalado - Para identificar os M.C.A. que o tanque precisa suportar.

Uso e Manutenção

- Nunca ligue o Boiler elétrico vazio à rede elétrica. Verifique antes se ele está vazio ou não, abrindo as torneiras de água quente.
- Para equipamentos instalados com um ânodo de magnésio, recomenda-se que a cada 3 meses seja feita inspeção neste dispositivo e, se este apresentar acentuado desgaste, deve-se providenciar a sua troca.
- A garantia deste equipamento está relacionada à instalação correta dos componentes de segurança.
- Siga sempre as orientações do manual para instalação, utilização e manutenção do seu equipamento.
- Recomendamos que a instalação seja executada por um instalador capacitado e credenciado. Em caso de dúvidas, consulte a fábrica.

IMAGENS MERAMENTE ILUSTRATIVAS

Litros	Potência	COD. HORIZ. ACABAMENTO EM ALUMÍNIO				COD. VERT. ACABAMENTO EM ALUMÍNIO				IPI	ST%
		AÇO 304	(R\$)	AÇO 316	(R\$)	AÇO 304	(R\$)	AÇO 316	(R\$)		
50 Litros	02 KW 127/220V	7890037007096	5.365,00	7890037030322	6.420,00	7890037007188	5.410,00	7890037030438	6.440,00	0%	
75 Litros	02 KW 127/220V	7890037007102	5.950,00	7890037030339	7.190,00	7890037007195	5.905,00	7890037030445	7.060,00	0%	
100 Litros	02 KW 127/220V	7890037007119	6.665,00	7890037030346	8.110,00	7890037007201	6.630,00	7890037030452	8.095,00	0%	
150 Litros	02 KW 127/220V	7890037007126	7.855,00	7890037030353	9.660,00	7890037007218	7.760,00	7890037030469	9.575,00	0%	
200 Litros	03 KW 127/220V	7890037007133	9.775,00	7890037030360	11.930,00	7890037007225	9.780,00	7890037030476	11.910,00	0%	
300 Litros	06 KW 220V	7890037007140	13.255,00	7890037030377	16.065,00	7890037007232	13.245,00	7890037030483	16.005,00	0%	
400 Litros	06 KW 220V	7890037007157	15.915,00	7890037030384	19.155,00	7890037007249	15.635,00	7890037030490	18.770,00	0%	
500 Litros	06 KW 220V	7890037007164	17.775,00	7890037030391	21.410,00	7890037007256	17.585,00	7890037030506	20.915,00	0%	
600 Litros	09 KW 220V. BIF./TRIF.	7890037017507	19.955,00	7890037030407	23.820,00	7890037017514	19.460,00	7890037030513	23.320,00	0%	
800 Litros	09 KW 220V. TRIF.	7890037017521	32.010,00	7890037030414	37.520,00	7890037017538	29.205,00	7890037030520	35.820,00	0%	
1000 Litros	09 KW 220V. TRIF.	7890037017576	37.460,00	7890037030421	42.720,00	7890037017583	36.325,00	7890037030537	39.960,00	0%	



Válvula Anti - Congelante

Equipamento que evita o congelamento da água dentro da tubulação do aquecedor. Indicado para regiões que apresentam temperaturas abaixo de 10°C.

Cód.	Modelo	Preço (R\$)	IPI	ST%
7890037010928	VÁLVULA ANTI-CONGELANTE 127V	630,00	0%	
7890037010935	VÁLVULA ANTI-CONGELANTE 220V	545,00	0%	



Gerador de Vapor VI

Os geradores de vapor da ALBACETE proporcionam saúde e bem-estar com segurança, qualidade e durabilidade. O modelo VI é totalmente fabricado em aço inox (acabamento externo e caldeira) e foi projetado para trabalhar interna ou externamente ao ambiente da sauna úmida. Seu isolamento em lã de vidro proporciona melhor aproveitamento do calor e uma redução no consumo de energia elétrica. Possui sistema de proteção que impede o funcionamento do equipamento em caso de falta de água. O gerador de vapor VI e todos os seus componentes são homologados pelo INMETRO.

Inovação e segurança total no controle de temperatura. O gerador de vapor ALBACETE é fornecido com 2(dois) quadros, sendo um para alimentação de energia para ser instalado perto do equipamento e o outro para o controle digital da temperatura, para ser instalado em uma caixa 4x4 em local de fácil acesso.

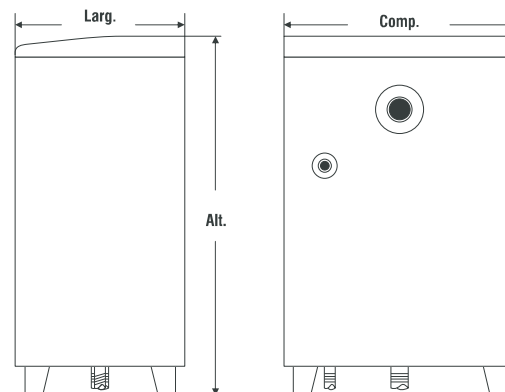
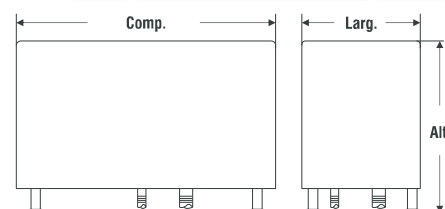


MOD. VI G - 15KW À 21KW



MOD. VI - 4KW À 12KW

VI	Comp.	Larg.	Alt.	Ø SAÍDA VAPOR
4KW	540mm	260mm	435mm	1"
6KW	540mm	260mm	435mm	1"
9KW	540mm	260mm	435mm	1"
12KW	540mm	260mm	435mm	1.1/2"
15KW	505mm	310mm	690mm	2"
18KW	505mm	310mm	690mm	2"
21KW	560mm	380mm	850mm	2"



Quadro de comando elétrico - 240mm x 190mm x 90mm



Controle de temperatura 110mm x 105mm x 90mm

CABINE	POTÊNCIA	FASE	TENSÃO	FIO/mm	CORRENTE ELÉTRICA	DISJUNTIV	TENSÃO DISJUNTOR	CÓD.	PREÇO (R\$)	IPI	ST%
4 a 6m3	4 KW	BIF.	220V	4mm2	18,18A	BIPOLAR	25A	7890037038113	6.590,00	0%	
6 a 9m3	6 KW	BIF.	220V	6mm2	27,3A	BIPOLAR	32A	7890037038120	6.655,00	0%	
6 a 9m3	6 KW	TRIF.	220V	4mm2	15,8A	BIPOLAR	20A	7890037038137	6.755,00	0%	
6 a 9m3	6 KW	TRIF.	380V	4mm2	9,2A	TRIPOLAR	15A	7890037038144	6.670,00	0%	
9 a 12m3	9 KW	BIF.	220V	10mm2	40A	BIPOLAR	50A	7890037038151	7.160,00	0%	
9 a 12m3	9 KW	TRIF.	220V	6mm2	23,7A	TRIPOLAR	30A	7890037038168	7.040,00	0%	
9 a 12m3	9 KW	TRIF.	380V	4mm2	13,7A	TRIPOLAR	20A	7890037038175	6.745,00	0%	
12 a 18m3	12 KW	BIF.	220V	16mm2	54,6A	BIPOLAR	60A	7890037038182	8.005,00	0%	
12 a 18m3	12KW	TRIF.	220V	10mm2	31,6A	TRIPOLAR	40A	7890037038199	7.885,00	0%	
12 a 18m3	12 KW	TRIF.	380V	4mm2	18A	TRIPOLAR	25A	7890037038205	8.110,00	0%	
15 a 23m3	15 KW	TRIF.	220V	10mm2	39,5A	TRIPOLAR	50A	7890037038212	8.980,00	0%	
15 a 23m3	15 KW	TRIF.	380V	6mm2	22,8A	TRIPOLAR	30A	7890037038229	9.240,00	0%	
18 a 27m3	18 KW	TRIF.	220V	16mm2	47,5A	TRIPOLAR	60A	7890037038236	9.305,00	0%	
18 a 27m3	18 KW	TRIF.	380V	6mm2	27,5A	TRIPOLAR	35A	7890037038243	9.560,00	0%	
21 a 32m3	21 KW	TRIF.	220V	16mm2	55,5A	TRIPOLAR	60A	7890037038250	10.825,00	0%	
21 a 32m3	21 KW	TRIF.	380V	10mm2	32A	TRIPOLAR	40A	7890037038267	10.930,00	0%	

IMAGENS MERAMENTE ILUSTRATIVAS

O melhor equipamento para sauna do mercado!



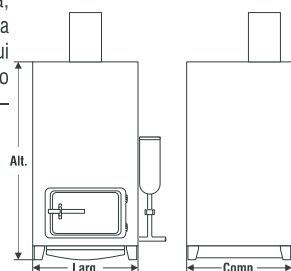
Gerador de Vapor a Gás e Lenha

O gerador de vapor a gás e lenha ALBACETE proporciona saúde e bem-estar com segurança, qualidade e durabilidade. Fabricado com tanque interno em ferro e revestimento em chapa galvanizada com pintura automotiva; câmara de combustão com grelha de ferro fundido e cinzeiro. Possui entrada de água com controle automático e saída contínua de vapor. Deve ser instalado externamente ao ambiente da sauna e apresenta configuração de fábrica para gás de botijão – GLP* com 2(dois) tamanhos: GL1 (para cabines até 15m³) e GL2 (para cabines até 30m³).

*Para outro tipo de configuração de gás, consulte a fábrica.

MOD.	Comp.	Larg.	Alt.	ALT. SAÍDA VAPOR	BITOLA	CONSUMO GÁS	CONSUMO ÁGUA
GL1	500mm	550mm	800mm	935mm	1,1/4"	1,3 Kg/h	1,3 Kg/h
GL2	580mm	650mm	1100mm	1210mm	2"	1,6 Kg/h	1,6 Kg/h

OBS.: Indique no pedido o tipo de gás que vai ser utilizado na sauna GN ou GLP.
Essa informação é importante para que os bicos de gás corretos da fábrica.
Equipamento não pode ser vendido com quadro automático.



GERADOR DE VAPOR A GÁS E LENHA - ALTA PRESSÃO						BICO QUEIMADOR PARA GÁS				
Cod.	Cabine	Modelo	Saída	Preço (R\$)	IPI	Cabine	Bico Queimador Cód.	Preço (R\$)	IPI	ST%
7890037008536	15 m ³	GL 1	1.1/4"	6.285,00	0%	15 m ³	7890037008963	1.075,00	0%	
7890037008543	30 m ³	GL 2	2"	8.315,00	0%	30 m ³	7890037008970	1.470,00	0%	

OBS.: Todos os geradores a gás são acompanhados de 2 metros de duto em ferro galvanizado e chapéu chinês.

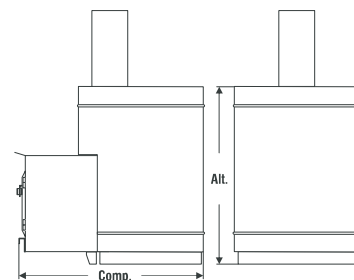


Forno Finlandês a Lenha para Sauna Seca

O Forno Finlandês a lenha para sauna seca ALBACETE proporciona saúde e bem-estar com segurança, qualidade e durabilidade. Fabricado com corpo interno e câmara de combustão em ferro e revestimento em chapa galvanizada com pintura automotiva. Acompanha 2(dois) metros de duto e chapéu chinês. Apresenta 2(dois) tamanhos FL1 (para cabines até 16m³) e FL2 (para cabines até 32m³). Deve se instalado internamente ao ambiente da sauna.

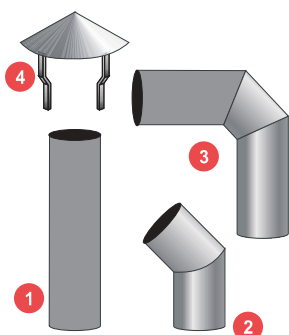
FORNO À LENHA					
Cod.	Modelo	Cabine m ³	Preço (R\$)	IPI	ST%
7890037008284	FL1	16 m ³	7.405,00	3,25%	
7890037008291	FL2	32 m ³	8.500,00	3,25%	

* Todos os geradores a lenha são acompanhados de 2 metros de duto e chapéu chinês.



Mod.	Comp.	Alt.
FL1	610mm	560mm
FL2	710mm	650mm

IMAGENS MERAMENTE ILUSTRATIVAS

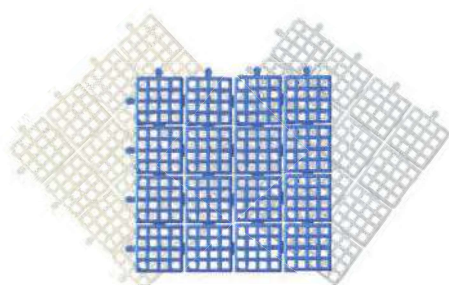


Dutos para Sauna Seca (Forno Finlandês) e Sauna a Vapor

Nº	Cod.	Descrição	Preço (R\$)	IPI	ST%
01	7890037008550	DUTO RETO EM CHAPA GALVANIZADA 1M	205,00	0%	
02	7890037008567	DUTO RETO EM CHAPA GALVANIZADA 45°	220,00	0%	
03	7890037008574	DUTO RETO EM CHAPA GALVANIZADA 90°	325,00	0%	
04	7890037008581	CHAPÉU DE PROTEÇÃO	85,00	0%	

Albapiso

Confeccionado em polietileno anti-derrapante e isolante. Módulo mínimo com 11,5 x 23,3cm.



ALBAPISO				
Cod.	Descrição	Preço (R\$)	IPI	ST%
7890037005184	ALBAPISO AZUL (m ²)	ALBAPISO AZUL (m ²)	335,00	3,25%
7890037005191	ALBAPISO BEJE (m ²)	ALBAPISO BEGE (m ²)	335,00	3,25%
7890037005207	ALBAPISO BRANCO (m ²)	ALBAPISO BRANCO (m ²)	335,00	3,25%
7890037012922	ALBAPISO CINZA (m ²)	ALBAPISO CINZA (m ²)	335,00	3,25%
7890037005214	ALBAPISO MARROM (m ²)	ALBAPISO MARROM (m ²)	335,00	3,25%
7890037005221	ALBAPISO PRETO (m ²)	ALBAPISO PRETO (m ²)	335,00	3,25%
7890037005238	ALBAPISO VERDE (m ²)	ALBAPISO VERDE (m ²)	335,00	3,25%

OBS.: Só comercializamos embalagem com 5m². Espessura 16mm.



Gerador Elétrico de Calor para Sauna Seca Modelo SI



Gerador sem Defletor



Quadro de comando elétrico com controle de temperatura 240mm x 190mm x 90mm

SI	Comp.	Larg.	Alt.	ALTURA DEFELETOR
4KW	400mm	220mm	670mm	140mm
6KW	400mm	220mm	670mm	140mm
9KW	400mm	220mm	670mm	140mm
12KW	540mm	220mm	740mm	210mm
15KW	540mm	220mm	740mm	210mm

GERADOR DE CALOR MODELO SI											
Cabine	Potência	Fase	Tensão	Fio/mm	Corrente Elétrica	Disjuntor	Tensão Disjuntors	Cod.	Preço (R\$)	IPI	ST%
4 a 6 m³	4 KW	BIF.	220V	4mm²	18,8A	BIPOLAR	25A	7890037038281	5.605,00	0%	
6 a 9 m³	6 KW	BIF.	220V	6mm²	27,3A	BIPOLAR	32A	7890037038298	6.465,00	0%	
6 a 9 m³	6 KW	TRIF.	220V	4mm²	15,8A	TRIPOLAR	20A	7890037038304	6.330,00	0%	
6 a 9 m³	6 KW	TRIF.	380V	4mm²	9,2A	TRIPOLAR	15A	7890037038311	6.175,00	0%	
9 a 14 m³	9 KW	BIF.	220V	10mm²	40,1A	BIPOLAR	50A	7890037038328	7.220,00	0%	
9 a 14 m³	9 KW	TRIF.	220V	6mm²	23,7A	TRIPOLAR	30A	7890037038335	7.615,00	0%	
9 a 14 m³	9 KW	TRIF.	380V	4mm²	13,7A	TRIPOLAR	20A	7890037038342	7.305,00	0%	
12 a 20 m³	12 KW	TRIF.	220V	10mm²	31,6A	TRIPOLAR	40A	7890037038359	9.005,00	0%	
12 a 20 m³	12 KW	TRIF.	380V	4mm²	18,3A	TRIPOLAR	25A	7890037038366	8.745,00	0%	
15 a 25 m³	15 KW	TRIF.	220V	10mm²	39,5A	TRIPOLAR	50A	7890037047399	9.650,00	0%	
15 a 25 m³	15 KW	TRIF.	380V	6mm²	22,8A	TRIPOLAR	30A	7890037047382	9.795,00	0%	

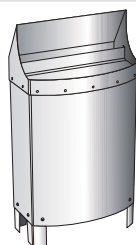
IMAGENS MERAMENTE ILUSTRATIVAS

DEFELETOR				
Cod.	Modelo	Preço (R\$)	IPI	ST%
7890037007638	4 KW ATÉ 9 KW	410,00	9,75%	
7890037007645	12 KW ATÉ 18KW	475,00	9,75%	

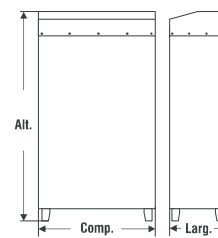
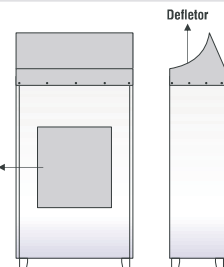
CONTAINER				
Cod.	Modelo	Preço (R\$)	IPI	ST%
7890037007652	6 ATÉ 9 KW	615,00	9,75%	
7890037007669	12 ATÉ 18 KW	880,00	9,75%	

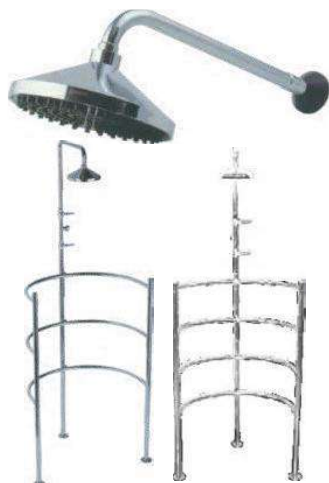


DEFELETOR



CONTAINER





Ducha de 6" e 8"

A ducha ALBACETE é produzida em ABS cromado com braço em latão cromado e canopla de acabamento em ABS preto. Apresenta duas versões: Crivo de 6" com braço de 1/2 e Crivo de 8" com braço de 3/4.

Cod.	Descrição	Preço (R\$)	IPI	ST%
7890037009021	DUCHA ABS CROMADO DE 6" COM BRAÇO 1/2	185,00	0%	
7890037009045	DUCHA ABS CROMADO DE 8" COM BRAÇO 3/4	240,00	0%	

OBS: Só comercializamos embalagens com 06 unidades de cada modelo.

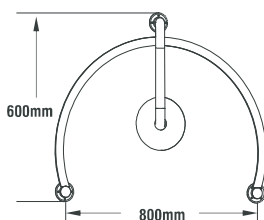
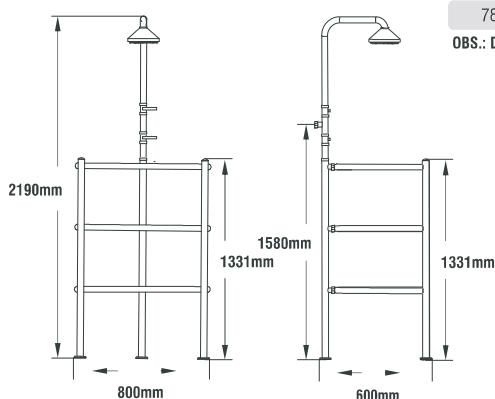
Ducha Circular

A ducha circular ALBACETE é o complemento perfeito para o banho de sauna. Composta por uma super ducha e arcos laterais que distribuem jatos de água abundantes e proporcionam um banho relaxante e prazeroso. Produzida em latão cromado com crivo de 8" em ABS e conexão de entrada de água de 1". Pode ser instalada interna ou externamente ao ambiente de sauna.

*ATENÇÃO: A pressão mínima indicada para o perfeito funcionamento da ducha circular ALBACETE é de 10 mca, se sua rede hidráulica não tiver esta pressão de água, recomendamos a instalação de um pressurizador ou de uma bomba com chave de fluxo.

Cod.	Descrição	Preço (R\$)	IPI	ST%
7890037009106	DUCHA CIRCULAR 3 ARCOS	5.175,00	0%	
7890037017613	DUCHA CIRCULAR 4 ARCOS	5.870,00	0%	

OBS.: Dimensões para 3 arcos e 4 arcos, Entrada de água 1"



Aquecedor para Piscinas

O Aquecedor de piscina da Albacete foi projetado para atender desde as menores piscinas até tanques maiores. Com acabamento em aço inox e tanque interno para aquecimento, o equipamento acompanha quadro de comando para regulação de temperatura e sensor de fluxo para segurança da integridade do equipamento.



Comp.	Larg.	Alt.
540mm	260mm	435mm

Cod.	Modelo	Preço (R\$)	IPI	ST%
7890037006655	6KW 220V BIF	7.450,00	9,75%	
7890037006662	6KW 220V TRIF	7.380,00	9,75%	
7890037006679	6KW 380V TRIF	7.275,00	9,75%	
7890037006686	9KW 220V BIF	7.220,00	9,75%	
7890037006693	9KW 220V TRIF	7.805,00	9,75%	
7890037006709	9KW 380V TRIF	7.395,00	9,75%	
7890037006716	12KW 220V BIF	9.545,00	9,75%	
7890037006723	12KW 220V TRIF	9.850,00	9,75%	
7890037006730	12KW 380V TRIF	9.740,00	9,75%	
7890037006747	15KW 220V TRIF	9.920,00	9,75%	
7890037006754	15KW 380V TRIF	11.405,00	9,75%	
7890037006761	18KW 220V TRIF	11.315,00	9,75%	
7890037006778	18KW 380V TRIF	10.825,00	9,75%	
7890037006785	24KW 220V TRIF	10.480,00	9,75%	
7890037006792	24KW 380V TRIF	8.560,00	9,75%	
7890037006808	30KW 220V TRIF	10.985,00	9,75%	
7890037006815	30KW 380V TRIF	10.775,00	9,75%	

Dimensionamento em piscinas e SPAs:

Ambiente externo: recomenda-se a utilização da razão 1,5Kw para cada 1.000 litros de água da piscina e capa térmica.

Ambiente interno: recomenda-se a utilização da razão 1Kw para cada 1.000 litros de água da piscina e capa térmica.

Obs: sempre arredondar o cálculo da potência do aquecedor para cima.



ATENÇÃO: OS PREÇOS DAS BANHEIRAS ESTÃO CALCULADOS PARA CORES PADRÃO ALBACETE. PARA OUTRAS CORES CONSULTE A TABELA DE PREÇOS ABAIXO.

PADRÃO DE CORES ALBACETE PARA BANHEIRAS EM GEL COAT					
Nº	COR	SIMILAR AS CORES	Nº	COR	SIMILAR AS CORES
01	BRANCO	-	09	CINZA ESCURO	AMBE 47 - INCEPA
02	BISCUIT	BISCUIT 57 - INCEPA	10	ÁGUA MARINHA	ÁGUA MARINHA 29 - CELITE
03	BONE	BONE 56 - IDEAL STANDARD	11	VERDE CLARO	VERDE CLARO 75 - IDEAL STANDARD
04	MARFIM	MARFIM70 - CELITE	12	VERDE ESCURO	VERDE AMAZÔNIA 62 - IDEAL STANDARD
05	AMÊNDOA	AMÊNDOA 61 - IDEAL STANDARD	13	AZUL CLARO	AZUL PISCINA ALBACETE
06	ROSA	PÊSSEGO 80 - INCEPA	14	AZUL	AZUL 11 - ICASA
07	ROSATO	ROSATO 27 - CELITE	15	AZUL ESCURO	AZUL COBALTO 63 - IDEAL STANDARD
08	CINZA CLARO	STERLING SILVER 79 - IDEAL STANDARD	16	PRETO	-

CONDIÇÕES PARA CORES ESPECIAIS EM GEL COAT		
COR	TAXA ADICIONAL SOBRE O VALOR DA BANHEIRA	
AMOSTRA	SOB CONSULTA	
DEGRADÊ	SOB CONSULTA	
METÁLICA	SOB CONSULTA	
PEROLIZADA	SOB CONSULTA	

PADRÃO DE CORES ALBACETE PARA BANHEIRAS EM ACRÍLICO	
COR DE BANHEIRA	COR DE SPA
BRANCA	BRANCA

OBS: Para cores especiais, as amostras deverão ser encaminhadas para a fábrica. A tonalidade das cores especiais poderão ter aproximação de 80% a 95% da cor original.

OBSERVAÇÕES IMPORTANTES	
<ul style="list-style-type: none"> As imagens exibidas nesta tabela são meramente ilustrativas. Os itens de série variam de acordo com a configuração: SLIM/ MASTER/ PREMIUM. Verifique o detalhamento de cada modelo. Para instalação correta de nossas banheiras recomendamos a disponibilização de uma área de visita para manutenção dos equipamentos. BANHEIRA 1,00m de comprimento e 0,30m de altura. SPAS 2,00m de comprimento e 0,50m de altura. As medidas descritas neste catálogo podem ter variações. Todos os modelos de banheiras seguem de fábrica com a voltagem 220V Bifásico. O lado de instalação da motobomba deve ser especificado na implementação do pedido na fábrica. 	

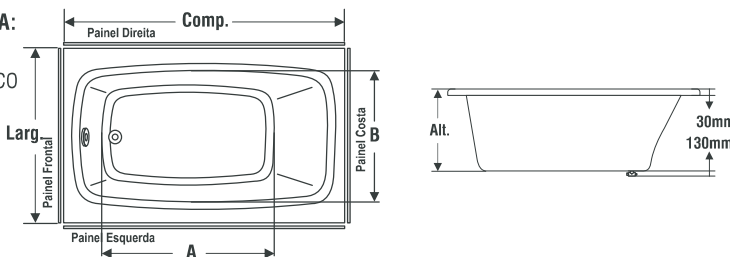


Foto meramente ilustrativa

Marbella 1000 (sem bocal de Hidromassagem)

PLASKOLITE

Lugares: 1 pessoa
COMPONENTES DE LINHA:
(Inclusos no preço)
 - ACAB. GEL COAT OU ACRÍLICO
 - ENTRADA DE ÁGUA
 - DRENO E LADRÃO



BANHEIRA LINHA MARBELLA 1000 - SEM HIDROMAGEM							GEL COAT		ACRÍLICO			
Modelo	Compr.	Larg.	Alt.	A	B	Cap. (Lt)	Cód.	Preço (R\$)	Cód.	Preço (R\$)	IPI	ST%
A-1	1,20m	0,80m	0,39m	0,72m	0,62m	110	7890037005450	2.195,00	-	-	0%	
B-1	1,30m	0,78m	0,39m	0,88m	0,44m	135	7890037005467	2.400,00	-	-	0%	
C-1	1,50m	0,80m	0,39m	1,04m	0,59m	150	7890037005474	2.615,00	7890037026158	5.775,00	0%	
C-1 ESPECIAL 1	1,50m	0,75m	0,39m	1,32m	0,57m	140	7890037012953	2.545,00	-	-	0%	
C-1 ESPECIAL 2	1,55m	0,80m	0,39m	1,32m	0,50m	160	-	-	7890037027612	6.240,00	0%	
D-1	1,78m	0,80m	0,39m	1,60m	0,62m	170	7890037005481	3.170,00	-	-	0%	
O-1	1,10m	0,75m	0,39m	0,75m	0,45m	100	7890037017057	2.110,00	-	-	0%	

OPCIONAIS (NÃO INCLUSOS NO PREÇO)												
MARBELLA 1000				PAINEL / ABA FRONTAL E COSTA (Gel Coat)				PAINEL / ABA DIREITA E ESQUERDA (Gel Coat)				
Produtos	Cód.	Preço (R\$)	IPI	Cód.	Modelo	Preço (R\$)	IPI	Cód.	Modelo	Preço (R\$)	IPI	ST%
BRAÇO P/ BANH. 1000/2000 BRANCO (UNID.)	7890037017118	425,00	6,50%	7890037016128	A/B/C/D-1	1.345,00	0%	7890037016661	O-1	1.345,00	0%	
BRAÇO P/ BANH. 1000/2000 CROMADO (UNID.)	7890037017125	425,00	6,50%	7890037025441	O/C-1 ESP 1	1.345,00	0%	7890037016111	A-1	1.345,00	0%	
								7890037005689	B-1	1.345,00	0%	
EMB. DE MADEIRA P/ BANHEIRA SIMP - MAT + MAO DE OBRA**	7890037036560	275,00						7890037005702	C1/C1 Esp.1	1.345,00	0%	
KIT COM INST. APOIO DE CABEÇA P/ BANHEIRA SEVILLA	7890037047276	400,00						7890037016678	D-1	1.345,00	0%	

* Para envio por transportadora é necessário a inclusão deste produto.

** Produtos sob encomenda não são passíveis de troca, devolução ou cancelamento.

** Valor líquido

ATENÇÃO! QUANDO A BANHEIRA É PEDIDA COM ABA A ALTURA DELA AUMENTA EM APROXIMADAMENTE 8CM.



Banheiras - Retangulares

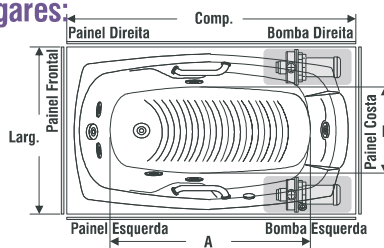
O prêmio que seu corpo merece

albacete



Foto meramente ilustrativa

Almeria Lugares:
1 pessoa



PLASKOLITE



ACESSÓRIOS DE LINHA - SLIM	ACESSÓRIOS DE LINHA - MASTER	ACESSÓRIOS DE LINHA - PREMIUM
- ENTRADA DE ÁGUA	- ENTRADA DE ÁGUA	- ENTRADA DE ÁGUA
- DRENO E LADRÃO	- DRENO E LADRÃO	- DRENO E LADRÃO
- 1 MOTOBOMBA 3/4 CV	- 1 MOTOBOMBA 3/4 CV	- 1 MOTOBOMBA 3/4 CV
- 1 ACIONADOR PNEUMÁTICO ANTICHOQUE	- 2 ACIONADORES PNEUMÁTICOS ANTICHOQUE	- 3 ACIONADORES PNEUMÁTICOS ANTICHOQUE
- 2 ALÇAS DE SEGURANÇA	- 2 ALÇAS DE SEGURANÇA	- 2 ALÇAS DE SEGURANÇA
- 4 JATOS DIRECIONAIS	- 4 JATOS DIRECIONAIS	- 4 JATOS DIRECIONAIS
- 1 TURBO JATO	- 1 TURBO JATO	- 1 TURBO JATO
- 1 OXIGENADOR - CONTR. DA INTENS. DE AR DOS JATOS	- 1 OXIGENADOR - CONTR. DA INTENS. DE AR DOS JATOS	- 1 OXIGENADOR - CONTR. DA INTENS. DE AR DOS JATOS
- 2 BOCAIS DE SUÇÃO	- 1 AQUECEDOR ELÉTRICO ANÁLOGICO (8Kw)*	- 1 AQUECEDOR ELÉTRICO ANÁLOGICO (8Kw)*
	- 1 APOIO DE CABEÇA	- 1 APOIO DE CABEÇA
	- 2 BOCAIS DE SUÇÃO	- 1 CROMOTERAPIA
		- 6 MINI JATOS
		- 2 BOCAIS DE SUÇÃO

BANHEIRA ALMERIA MODELO PP							GEL COAT		ACRÍLICO			
Modelo	Compr.	Larg.	Alt.	A	B	Cap. (Lt)	Cód.	Preço (R\$)	Cód.	Preço (R\$)	IPI	ST%
PP - SLIM	1,40m	0,90m	0,45m	0,93m	0,49m	130L	7890037009519	8.230,00	7890037014445	11.675,00	5,2%	
PP - MASTER	1,40m	0,90m	0,45m	0,93m	0,49m	130L	7890037042141	12.755,00	7890037042165	16.100,00	5,2%	
PP - PREMIUM	1,40m	0,90m	0,45m	0,93m	0,49m	130L	7890037042257	14.765,00	7890037043292	18.105,00	5,2%	

BANHEIRA ALMERIA MODELO P							GEL COAT		ACRÍLICO			
Modelo	Compr.	Larg.	Alt.	A	B	Cap. (Lt)	Cód.	Preço (R\$)	Cód.	Preço (R\$)	IPI	ST%
P - SLIM	1,50m	0,90m	0,45m	1,02m	0,49m	150L	7890037006303	8.475,00	7890037014452	11.775,00	5,2%	
P - MASTER	1,50m	0,90m	0,45m	1,02m	0,49m	150L	7890037042103	12.975,00	7890037042066	16.225,00	5,2%	
P - PREMIUM	1,50m	0,90m	0,45m	1,02m	0,49m	150L	7890037042288	15.030,00	7890037043308	18.280,00	5,2%	

BANHEIRA ALMERIA MODELO M - ESPECIAL							GEL COAT		ACRÍLICO			
Modelo	Compr.	Larg.	Alt.	A	B	Cap. (Lt)	Cód.	Preço (R\$)	Cód.	Preço (R\$)	IPI	ST%
M - ESP. SLIM	1,65m	0,80m	0,45m	1,10m	0,47m	130L	7890037015671	8.810,00	-	-	5,2%	
M - ESP. MASTER	1,65m	0,80m	0,45m	1,10m	0,47m	130L	7890037041960	13.870,00	-	-	5,2%	
M - ESP. PREMIUM	1,65m	0,80m	0,45m	1,10m	0,47m	130L	7890037042301	16.185,00	-	-	5,2%	

BANHEIRA ALMERIA MODELO M							GEL COAT		ACRÍLICO			
Modelo	Compr.	Larg.	Alt.	A	B	Cap. (Lt)	Cód.	Preço (R\$)	Cód.	Preço (R\$)	IPI	ST%
M - SLIM	1,65m	0,90m	0,45m	1,09m	0,47m	170L	7890037006327	8.850,00	7890037014469	12.460,00	5,2%	
M - MASTER	1,65m	0,90m	0,45m	1,09m	0,47m	170L	7890037041984	13.330,00	7890037042028	16.730,00	5,2%	
M - PREMIUM	1,65m	0,90m	0,45m	1,09m	0,47m	170L	7890037042325	15.180,00	7890037043322	19.750,00	5,2%	

BANHEIRA ALMERIA MODELO G							GEL COAT		ACRÍLICO			
Modelo	Compr.	Larg.	Alt.	A	B	Cap. (Lt)	Cód.	Preço (R\$)	Cód.	Preço (R\$)	IPI	ST%
G - SLIM	1,80m	0,90m	0,45m	1,10m	0,47m	200L	7890037006341	8.995,00	7890037012588	11.580,00	5,2%	
G - MASTER	1,80m	0,90m	0,45m	1,10m	0,47m	200L	7890037041915	13.745,00	7890037041878	16.655,00	5,2%	
G - PREMIUM	1,80m	0,90m	0,45m	1,10m	0,47m	200L	7890037042332	15.455,00	7890037043346	18.735,00	5,2%	

OPCIONAIS (NÃO INCLUSOS NO PREÇO)

PAINEL / ABA DIREITA E ESQUERDA (Gel Coat)					PAINEL / ABA DIREITA E ESQUERDA (Acrílico)				
Cód.	Modelo	Preço (R\$)	IPI	ST%	Cód.	Modelo	Preço (R\$)	IPI	ST%
7890037013349	PP	1.345,00	0%		7890037014339	PP	3.830,00	0%	
7890037013332	P	1.345,00	0%		7890037014322	P	3.830,00	0%	
7890037013325	M	1.345,00	0%		7890037014346	M	3.830,00	0%	
7890037013325	M-Especial	1.345,00	0%		7890037014360	G	3.830,00	0%	
7890037013318	G	1.345,00	0%						

*Quando o cliente quiser que a banheira siga com o aquecedor de 5Kw, esta informação deve seguir incluída no pedido da mesma.

ATENÇÃO! QUANDO A BANHEIRA É PEDIDA COM ABA A ALTURA DELA AUMENTA EM APROXIMADAMENTE 8CM.

IMAGENS MERAMENTE ILUSTRATIVAS



Banheiras - Retangulares

O prêmio que seu corpo merece

albacete

GEL COAT				PAINEL / ABA FRONTAL E COSTA				ACRÍLICO				PAINEL / ABA FRONTAL E COSTA					
Cód.	Modelo	Preço (R\$)	IPI	Cód.	Modelo	Preço (R\$)	IPI	Cód.	Modelo	Preço (R\$)	IPI	ST%	Cód.	Modelo	Preço (R\$)	IPI	ST%
7890037014254	PP, P, M G	1.345,00	0%	7890037014353	PP, P, M G	3.830,00	0%										
7890037013769	M-Espec.	1.345,00	0%														

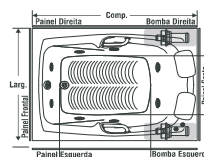
OPCIONAIS (NÃO INCLUSOS NO PREÇO) - ALMERIA					
Produtos	Cód.	Preço (R\$)	IPI	ST%	
ESTRUTURA METÁLICA (COM PÉS REGUL ATÉ 1,90M)	7890037045869	1.335,00	3,25%		
ESTRUTURA METÁLICA (COM PÉS REGUL ATÉ 1,65M)	7890037045845	1.255,00	3,25%		
ESTRUTURA METÁLICA (COM PÉS REGUL ATÉ 1,50M)	7890037045838	1.255,00	3,25%		
ESTRUTURA METÁLICA (COM PÉS REGUL ATÉ 1,40M)	7890037045821	1.130,00	3,25%		
PÉS REGULÁVEIS*	7890037045814	650,00	3,25%		
CONTROLE DE ENTRADA DE ÁGUA (220V)	7890037018009	3.220,00	9,75%		
KIT DRENO E ESGOTO PARA BANHEIRA	7890037024970	485,00	0%		
KIT TROCA MOTOBOMBA SYLLENT 1 CV	7890037046057	1.895,00	3,25%		
EMB. DE MADEIRA P/ BANHEIRA SIMP - MAT + MAO DE OBRA**	7890037036560	275,00	0%		
KIT INSTALAÇÃO TERMÔMETRO DIGITAL P/ BANHEIRA	7890037047214	900,00	0%		

* Para envio por transportadora é necessário a inclusão deste produto.
 * Produtos sob encomenda não são passíveis de troca, devolução ou cancelamento.
 ** Valor líquido
 *ALMERIA/BENDORM/CIELO/LAGUNA/MARBELA.



Almeria Dupla

PLASKOLITE



ACESSÓRIOS DE LINHA - SLIM	ACESSÓRIOS DE LINHA - MASTER	ACESSÓRIOS DE LINHA - PREMIUM
- ENTRADA DE ÁGUA	- ENTRADA DE ÁGUA	- ENTRADA DE ÁGUA
- DRENO E LADRÃO	- DRENO E LADRÃO	- DRENO E LADRÃO
- 1 MOTOBOMBA 3/4 CV	- 1 MOTOBOMBA 3/4 CV	- 1 MOTOBOMBA 3/4 CV
- 1 ACIONADOR PNEUMÁTICO ANTICHOQUE	- 2 ACIONADORES PNEUMÁTICOS ANTICHOQUE	- 3 ACIONADORES PNEUMÁTICOS ANTICHOQUE
- 2 ALÇAS DE SEGURANÇA	- 2 ALÇAS DE SEGURANÇA	- 2 ALÇAS DE SEGURANÇA
- 5 JATOS DIRECIONAIS	- 5 JATOS DIRECIONAIS	- 5 JATOS DIRECIONAIS
- 1 TURBO JATO	- 1 TURBO JATO	- 1 TURBO JATO
- 2 OXIGENADORES - CONTR. DA INTENS. DE AR DOS JATOS	- 2 OXIGENADORES - CONTR. DA INTENS. DE AR DOS JATOS	- 2 OXIGENADORES - CONTR. DA INTENS. DE AR DOS JATOS
- 2 BOCAIS DE SUÇÃO	- 1 AQUECEDOR ELÉTRICO ANALÓGICO (8Kw)*	- 1 AQUECEDOR ELÉTRICO ANALÓGICO (8Kw)*
	- 2 APOIOS DE CABEÇA	- 2 APOIOS DE CABEÇA
	- 2 BOCAIS DE SUÇÃO	- 1 CROMOTERAPIA
		- 6 MINI JATOS
		- 2 BOCAIS DE SUÇÃO

BANHEIRA ALMERIA DUPLA MODELO P							GEL COAT		ACRÍLICO			
Modelo	Compr.	Larg.	Alt.	A	B	Cap. (Lt)	Cód..	Preço (R\$)	Cód.	Preço (R\$)	IPI	ST%
P - SLIM	1,50m	1,15m	0,45m	1,04m	0,74m	210L	7890037012649	9.405,00	7890037016074	16.110,00	5,2%	
P - MASTER	1,50m	1,15m	0,45m	1,04m	0,74m	210L	7890037042127	14.175,00	7890037042080	20.385,00	5,2%	
P - PREMIUM	1,50m	1,15m	0,45m	1,04m	0,74m	210L	7890037042356	16.205,00	7890037043360	22.910,00	5,2%	

BANHEIRA ALMERIA DUPLA MODELO M							GEL COAT		ACRÍLICO			
Modelo	Compr.	Larg.	Alt.	A	B	Cap. (Lt)	Cód..	Preço (R\$)	Cód.	Preço (R\$)	IPI	ST%
M - SLIM	1,65m	1,30m	0,45m	1,05m	0,90m	310L	7890037011000	10.510,00	7890037014513	17.305,00	5,2%	
M - MASTER	1,65m	1,30m	0,45m	1,05m	0,90m	310L	7890037042004	15.305,00	7890037042042	21.465,00	5,2%	
M - PREMIUM	1,65m	1,30m	0,45m	1,05m	0,90m	310L	7890037042370	17.375,00	7890037043384	24.110,00	5,2%	

BANHEIRA ALMERIA DUPLA MODELO G							GEL COAT		ACRÍLICO			
Modelo	Compr.	Larg.	Alt.	A	B	Cap. (Lt)	Cód..	Preço (R\$)	Cód.	Preço (R\$)	IPI	ST%
G - SLIM	1,80m	1,30m	0,45m	1,17m	0,85m	360L	7890037011017	11.175,00	7890037014520	18.780,00	5,2%	
G - MASTER	1,80m	1,30m	0,45m	1,17m	0,85m	360L	7890037041939	16.005,00	7890037041892	22.425,00	5,2%	
G - PREMIUM	1,80m	1,30m	0,45m	1,17m	0,85m	360L	7890037042394	18.015,00	7890037043407	24.440,00	5,2%	

OPCIONAIS (NÃO INCLUSOS NO PREÇO) - ALMERIA DUPLA																	
GEL COAT				PAINEL / ABA DIREITA E ESQUERDA				ACRÍLICO				PAINEL / ABA DIREITA E ESQUERDA					
Cód.	Modelo	Preço (R\$)	IPI	Cód.	Modelo	Preço (R\$)	IPI	Cód.	Modelo	Preço (R\$)	IPI	ST%	Cód.	Modelo	Preço (R\$)	IPI	ST%
7890037013332	P	1.345,00	0%	7890037014322	P	3.830,00	0%						7890037014322	P	3.830,00	0%	
7890037013325	M	1.345,00	0%	7890037014346	M	3.830,00	0%						7890037014346	M	3.830,00	0%	
7890037013318	G	1.345,00	0%	7890037014360	G	3.830,00	0%						7890037014360	G	3.830,00	0%	

ATENÇÃO! QUANDO A BANHEIRA É PEDIDA COM ABA A ALTURA DELA AUMENTA EM APROXIMADAMENTE 8CM.

*Quando o cliente quiser que a banheira siga com o aquecedor de 5Kw, esta informação deve seguir inclusa no pedido da mesma.



Banheiras - Retangulares

O prêmio que seu corpo merece

albacete

GEL COAT		PAINEL / ABA FRONTAL E COSTA		ACRÍLICO		PAINEL / ABA FRONTAL E COSTA		
Cód.	Modelo	Preço (R\$)	IPI	Cód.	Modelo	Preço (R\$)	IPI	ST%
7890037014261	P Dupla	1.345,00	0%	7890037015879	P Dupla	3.830,00	0%	
7890037014278	M/ G Dupla	1.345,00	0%	7890037014377	M/ G Dupla	3.830,00	0%	

OPCIONAIS (NÃO INCLUSOS NO PREÇO) - ALMERIA DUPLA

Produtos	Cód.	Preço (R\$)	IPI	ST%
ESTRUTURA METÁLICA (COM PÉS REGUL ATÉ 1,90M DUPLA)	7890037045890	1.455,00	3,25%	
ESTRUTURA METÁLICA (COM PÉS REGUL ATÉ 1,65M DUPLA)	7890037045883	1.320,00	3,25%	
ESTRUTURA METÁLICA (COM PÉS REGUL ATÉ 1,50M DUPLA)	7890037045876	1.320,00	3,25%	
PÉS REGULÁVEIS*	7890037045807	803,00	3,25%	
CONTROLE DE ENTRADA DE ÁGUA (220V)	7890037018009	3.216,00	9,75%	
KIT DRENO E ESGOTO PARA BANHEIRA	7890037024970	485,00	0%	
KIT TROCA MOTOBOMBA SYLLENT 1 CV	7890037046057	1.895,00	3,25%	
EMB. DE MAD. PARA BANH. DUPLA/REDONDA/CANTO**	7890037036577	625,00	0%	
KIT INSTALAÇÃO TERMÔMETRO DIGITAL P/ BANHEIRA	7890037047214	897,00	0%	

* Para envio por transportadora é necessário a inclusão deste produto.

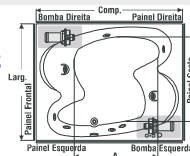
* Produtos sob encomenda não são passíveis de troca, devolução ou cancelamento.

*** Valor líquido

ALMERIA DUPLA/ISLETA/OFURÔ MIRA



Arosa Lugares: 2 pessoas



ACESSÓRIOS DE LINHA - SLIM	ACESSÓRIOS DE LINHA - MASTER	ACESSÓRIOS DE LINHA - PREMIUM
- ENTRADA DE ÁGUA	- ENTRADA DE ÁGUA	- ENTRADA DE ÁGUA
- DRENO E LADRÃO	- DRENO E LADRÃO	- DRENO E LADRÃO
- 1 MOTOBOMBA ¾ CV	- 1 MOTOBOMBA ¾ CV	- 1 MOTOBOMBA ¾ CV
- 1 ACIONADOR PNEUMÁTICO ANTICHOQUE	- 2 ACIONADORES PNEUMÁTICOS ANTICHOQUE	- 3 ACIONADORES PNEUMÁTICOS ANTICHOQUE
- 8 MINI JATOS	- 8 MINI JATOS	- 8 MINI JATOS
- 4 TURBO JATOS	- 4 TURBO JATOS	- 4 TURBO JATOS
- 2 OXIGENADORES - CONTR. DA INTENS. DE AR DOS JATOS	- 2 OXIGENADORES - CONTR. DA INTENS. DE AR DOS JATOS	- 2 OXIGENADORES - CONTR. DA INTENS. DE AR DOS JATOS
- 2 BOCAIS DE SUÇÇÃO	- 1 AQUECEDOR ELÉTRICO ANÁLOGICO (8Kw)*	- 1 AQUECEDOR ELÉTRICO ANÁLOGICO (8Kw)*
	- 2 APOIOS DE CABEÇA	- 2 APOIOS DE CABEÇA
	- 1 ALÇA DE SEGURANÇA	- 1 ALÇA DE SEGURANÇA
	- 2 BOCAIS DE SUÇÇÃO	- 1 CROMOTERAPIA
		- 2 BOCAIS DE SUÇÇÃO

BANHEIRA AROSA			GEL COAT			ACRÍLICO						
Modelo	Compr.	Larg.	Alt.	A	B	Cap. (Lt)	Cód..	Preço (R\$)	Cód.	Preço (R\$)	IPI	ST%
AROSA - SLIM	1,75m	1,45m	0,46m	1,15m	1,08m	340L	7890037000165	11.170,00	7890037016951	15.615,00	5,2%	
AROSA - MASTER	1,75m	1,45m	0,46m	1,15m	1,08m	340L	7890037042226	16.165,00	7890037042240	21.385,00	5,2%	
AROSA - PREMIUM	1,75m	1,45m	0,46m	1,15m	1,08m	340L	7890037042516	19.140,00	7890037043506	23.555,00	5,2%	

OPCIONAIS (NÃO INCLUSOS NO PREÇO) - AROSA

GEL COAT				PAINEL / ABA DIREITA E ESQUERDA				PAINEL / ABA FRONTAL E COSTA				
Código	Modelo	Preço (R\$)	IPI	Código	Modelo	Preço (R\$)	IPI	Cód.	Modelo	Preço (R\$)	IPI	ST%
7890037012977	Arosa	1.345,00	0%	7890037012977	Arosa	1.345,00	0%	7890037012915	Arosa	1.345,00	0%	

ACRÍLICO				PAINEL / ABA DIREITA E ESQUERDA				PAINEL / ABA FRONTAL E COSTA				
Código	Modelo	Preço (R\$)	IPI	Código	Modelo	Preço (R\$)	IPI	Cód.	Modelo	Preço (R\$)	IPI	ST%
7890037017293	Arosa	3.830,00	0%	7890037017293	Arosa	3.830,00	0%	7890037017286	Arosa	3.830,00	0%	

OPCIONAIS (NÃO INCLUSOS NO PREÇO) - AROSA

Produtos	Cód.	Preço (R\$)	IPI	ST%
ESTRUTURA METÁLICA (COM PÉS REGUL BANHEIRA AROSA)	7890037045760	1.455,00	3,25%	
PÉS REGUL. AROSA/MARBELLA 8000	7890037045791	765,00	3,25%	
CONTROLE DE ENTRADA DE ÁGUA (220V)	7890037018009	3.220,00	9,75%	
KIT DRENO E ESGOTO PARA BANHEIRA	7890037024970	485,00	0%	
KIT TROCA MOTOBOMBA SYLLENT 1 CV	7890037046057	1.895,00	3,25%	
EMB. DE MADEIRA P/ BANHEIRA SIMP - MAT + MAO DE OBRA**	7890037036577	625,00	0%	
KIT INSTALAÇÃO TERMÔMETRO DIGITAL P/ BANHEIRA	7890037047214	900,00	0%	

* Para envio por transportadora é necessário a inclusão deste produto. * Produtos sob encomenda não são passíveis de troca, devolução ou cancelamento.

ATENÇÃO! QUANDO A BANHEIRA É PEDIDA COM ABA A ALTURA DELA AUMENTA EM APROXIMADAMENTE 8CM.

*Quando o cliente quiser que a banheira siga com o aquecedor de 5Kw, esta informação deve seguir inclusa no pedido da mesma.

** Valor líquido



Banheiras - Retangulares

O prêmio que seu corpo merece

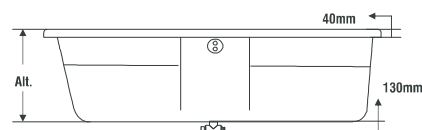
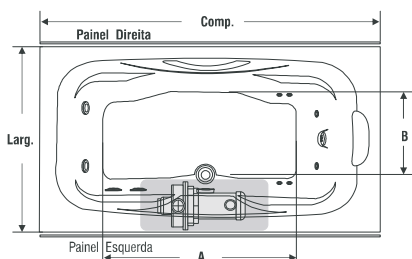
albacete



Foto meramente ilustrativa

Banus
Lugares: 1 pessoa

PLASKOLITE



ACESSÓRIOS DE LINHA - SLIM	ACESSÓRIOS DE LINHA - MASTER	ACESSÓRIOS DE LINHA - PREMIUM
- ENTRADA DE ÁGUA	- ENTRADA DE ÁGUA	- ENTRADA DE ÁGUA
- DRENO E LADRÃO	- DRENO E LADRÃO	- DRENO E LADRÃO
- 1 MOTOBOMBA 1/2 CV	- 1 MOTOBOMBA 1/2 CV	- 1 MOTOBOMBA 3/4 CV
- 1 ACIONADOR PNEUMÁTICO ANTICHOQUE	- 2 ACIONADORES PNEUMÁTICOS ANTICHOQUE	- 3 ACIONADORES PNEUMÁTICOS ANTICHOQUE
- 1 ALÇA DE SEGURANÇA	- 1 ALÇA DE SEGURANÇA	- 1 ALÇA DE SEGURANÇA
- 2 JATOS DIRECIONAIS	- 2 JATOS DIRECIONAIS	- 2 JATOS DIRECIONAIS
- 1 TURBO JATO	- 1 TURBO JATO	- 1 TURBO JATO
- 1 OXIGENADOR - CONTR. DA INTENS. DE AR DOS JATOS	- 1 OXIGENADOR - CONTR. DA INTENS. DE AR DOS JATOS	- 1 OXIGENADOR - CONTR. DA INTENS. DE AR DOS JATOS
- 2 BOCAIS DE SUÇÃO	- 1 AQUECEDOR ELÉTRICO ANÁLOGICO (8Kw)*	- 1 AQUECEDOR ELÉTRICO ANÁLOGICO (8Kw)*
	- 1 APOIO DE CABEÇA	- 1 APOIO DE CABEÇA
	- 2 BOCAIS DE SUÇÃO	- 1 CROMOTERAPIA
		- 6 MINI JATOS
		- 2 BOCAIS DE SUÇÃO

BANHEIRA BANUS							GEL COAT		ACRÍLICO			
Modelo	Compr.	Larg.	Alt.	A	B	Cap. (Lt)	Cód..	Preço (R\$)	Cód.	Preço (R\$)	IPI	ST%
BANUS - SLIM	1,65m	0,90m	0,45m	1,16m	0,47m	330L	7890037017347	8.220,00	7890037017644	12.615,00	5,2%	
BANUS - MASTER	1,65m	0,90m	0,45m	1,16m	0,47m	330L	7890037042318	12.700,00	7890037042264	17.845,00	5,2%	
BANUS - PREMIUM	1,65m	0,90m	0,45m	1,16m	0,47m	330L	7890037042523	14.680,00	7890037043520	20.165,00	5,2%	

BANHEIRA BANUS MODELO A							GEL COAT		ACRÍLICO			
Modelo	Compr.	Larg.	Alt.	A	B	Cap. (Lt)	Cód..	Preço (R\$)	Cód.	Preço (R\$)	IPI	ST%
A - SLIM	1,75m	0,90m	0,45m	1,16m	0,47m	365L	7890037039516	8.665,00	7890037039523	12.020,00	5,2%	
A - MASTER	1,75m	0,90m	0,45m	1,16m	0,47m	365L	7890037042295	13.895,00	7890037042271	17.150,00	5,2%	
A - PREMIUM	1,75m	0,90m	0,45m	1,16m	0,47m	365L	7890037042547	16.195,00	7890037043544	19.450,00	5,2%	

OPCIONAIS (NÃO INCLUSOS NO PREÇO) - BANUS

GEL COAT					ACRÍLICO				
PAINEL / ABA DIREITA E ESQUERDA					PAINEL / ABA DIREITA E ESQUERDA				
Código	Modelo	Preço (R\$)	IPI		Código	Modelo	Preço (R\$)	IPI	ST%
7890037017354	Banus	1.345,00	0%		7890037017651	Banus	3.830,00	0%	

OPCIONAIS (NÃO INCLUSOS NO PREÇO) - BANUS

Produtos	Cód.	Preço (R\$)	IPI	ST%
ESTRUTURA METÁLICA (COM PÉS REGUL ATÉ 1,90M)	7890037045869	1.335,00	3,25%	
ESTRUTURA METÁLICA (COM PÉS REGUL ATÉ 1,65M)	7890037045845	1.255,00	3,25%	
PÉS REGULÁVEIS (BANUS/CORDOBA)	7890037046118	650,00	3,25%	
CONTROLE DE ENTRADA DE ÁGUA (220V)	7890037018009	3.220,00	9,75%	
KIT DRENO ESGOTO P/ BANHEIRA	7890037024970	485,00	0%	
KIT TROCA MOTOBOMBA SYLLENT 1/2 CV	7890037046033	1.720,00	3,25%	
EMB. DE MADEIRA P/ BANHEIRA SIMP - MAT + MAO DE OBRA**	7890037036560	275,00	0%	
KIT INSTALAÇÃO TERMÔMETRO DIGITAL P/ BANHEIRA	7890037047214	900,00	0%	
KIT COM INSTALAÇÃO APOIO DE CABEÇA P/ BANHEIRA SEVILLA	7890037047276	400,00	0%	

* Para envio por transportadora é necessário a inclusão deste produto. * Produtos sob encomenda não são passíveis de troca, devolução ou cancelamento.

ATENÇÃO! QUANDO A BANHEIRA É PEDIDA COM ABA A ALTURA DELA AUMENTA EM APROXIMADAMENTE 8CM.

** Valor líquido

*Quando o cliente quiser que a banheira siga com o aquecedor de 5Kw, esta informação deve seguir incluída no pedido da mesma.

IMAGENS MERAMENTE ILUSTRATIVAS



Banheiras - Retangulares

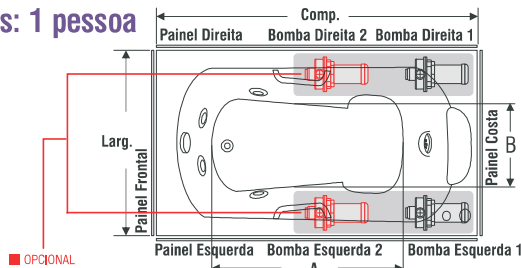
O prêmio que seu corpo merece

albacete

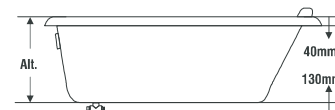


Foto meramente ilustrativa

Benidorm Lugares: 1 pessoa



PLASKOLITE



ACESSÓRIOS DE LINHA - SLIM	ACESSÓRIOS DE LINHA - MASTER	ACESSÓRIOS DE LINHA - PREMIUM
- ENTRADA DE ÁGUA	- ENTRADA DE ÁGUA	- ENTRADA DE ÁGUA
- DRENO E LADRÃO	- DRENO E LADRÃO	- DRENO E LADRÃO
- 1 MOTOBOMBA 1/2 CV*	- 1 MOTOBOMBA 1/2 CV*	- 1 MOTOBOMBA 1/2 CV*
- 1 ACIONADOR PNEUMÁTICO ANTICHOQUE	- 2 ACIONADORES PNEUMÁTICOS ANTICHOQUE	- 3 ACIONADORES PNEUMÁTICOS ANTICHOQUE
- 2 ALÇAS DE SEGURANÇA	- 2 ALÇAS DE SEGURANÇA	- 2 ALÇAS DE SEGURANÇA
- 6 MINI JATOS	- 6 MINI JATOS	- 6 MINI JATOS
- 2 JATOS DIRECIONAIS	- 2 JATOS DIRECIONAIS	- 2 JATOS DIRECIONAIS
- 1 TURBO JATO	- 1 TURBO JATO	- 1 TURBO JATO
- 1 OXIGENADOR - CONTR. DA INTENS. DE AR DOS JATOS	- 1 OXIGENADOR - CONTR. DA INTENS. DE AR DOS JATOS	- 1 OXIGENADOR - CONTR. DA INTENS. DE AR DOS JATOS
- 2 BOCAIS DE SUCÇÃO	- 1 AQUECEDOR ELÉTRICO ANALÓGICO (8Kw)*	- 1 AQUECEDOR ELÉTRICO ANALÓGICO (8Kw)*
	- 1 APOIO DE CABEÇA	- 1 APOIO DE CABEÇA
	- 2 BOCAIS DE SUCÇÃO	- 1 CROMOTERAPIA
		- 2 BOCAIS DE SUCÇÃO

BANHEIRA BENIDORM MODELO A - ESPECIAL							GEL COAT		ACRÍLICO			
Modelo	Compr.	Larg.	Alt.	A	B	Cap. (Lt)	Cód..	Preço (R\$)	Cód.	Preço (R\$)	IPi	ST%
A - ESP. SLIM	1,30m	0,75m	0,40m	0,77m	0,34m	140L	7890037016746	7.800,00	-	-	5,2%	
A - ESP. MASTER	1,30m	0,75m	0,40m	0,77m	0,34m	140L	7890037042349	12.385,00	-	-	5,2%	
A - ESP. PREMIUM	1,30m	0,75m	0,40m	0,77m	0,34m	140L	7890037041885	14.250,00	-	-	5,2%	

BANHEIRA BENIDORM MODELO A							GEL COAT		ACRÍLICO			
Modelo	Compr.	Larg.	Alt.	A	B	Cap. (Lt)	Cód..	Preço (R\$)	Cód.	Preço (R\$)	IPi	ST%
A - SLIM	1,30m	0,80m	0,40m	0,77m	0,36m	140L	7890037016609	7.910,00	-	-	5,2%	
A - MASTER	1,30m	0,80m	0,40m	0,77m	0,36m	140L	7890037042363	12.500,00	-	-	5,2%	
A - PREMIUM	1,30m	0,80m	0,40m	0,77m	0,36m	140L	7890037041908	14.360,00	-	-	5,2%	

BANHEIRA BENIDORM MODELO B - ESPECIAL							GEL COAT		ACRÍLICO			
Modelo	Compr.	Larg.	Alt.	A	B	Cap. (Lt)	Cód..	Preço (R\$)	Cód.	Preço (R\$)	IPi	ST%
B - ESP. SLIM	1,40m	0,75m	0,40m	0,83m	0,34m	140L	7890037016616	8.000,00	-	-	5,2%	
B - ESP. MASTER	1,40m	0,75m	0,40m	0,83m	0,34m	140L	7890037042387	12.425,00	-	-	5,2%	
B - ESP. PREMIUM	1,40m	0,75m	0,40m	0,83m	0,34m	140L	7890037041922	14.290,00	-	-	5,2%	

BANHEIRA BENIDORM MODELO C							GEL COAT		ACRÍLICO			
Modelo	Compr.	Larg.	Alt.	A	B	Cap. (Lt)	Cód..	Preço (R\$)	Cód.	Preço (R\$)	IPi	ST%
C - SLIM	1,40m	0,80m	0,40m	0,83m	0,36m	140L	7890037016623	8.105,00	-	-	5,2%	
C - MASTER	1,40m	0,80m	0,40m	0,83m	0,36m	140L	7890037042400	12.700,00	-	-	5,2%	
C - PREMIUM	1,40m	0,80m	0,40m	0,83m	0,36m	140L	7890037041946	14.575,00	-	-	5,2%	

BANHEIRA BENIDORM MODELO C - ESPECIAL							GEL COAT		ACRÍLICO			
Modelo	Compr.	Larg.	Alt.	A	B	Cap. (Lt)	Cód..	Preço (R\$)	Cód.	Preço (R\$)	IPi	ST%
C - ESP. SLIM	1,40m	0,90m	0,40m	0,83m	0,46m	140L	7890037025861	8.335,00	-	-	5,2%	
C - ESP. MASTER	1,40m	0,90m	0,40m	0,83m	0,46m	140L	7890037042424	12.825,00	-	-	5,2%	
C - ESP. PREMIUM	1,40m	0,90m	0,40m	0,83m	0,46m	140L	7890037041953	14.690,00	-	-	5,2%	

BANHEIRA BENIDORM MODELO D							GEL COAT		ACRÍLICO			
Modelo	Compr.	Larg.	Alt.	A	B	Cap. (Lt)	Cód..	Preço (R\$)	Cód.	Preço (R\$)	IPi	ST%
D - SLIM	1,50m	0,80m	0,40m	0,89m	0,35m	180L	7890037015954	8.280,00	7890037026172	11.610,00	5,2%	
D - MASTER	1,50m	0,80m	0,40m	0,89m	0,35m	180L	7890037042448	12.705,00	7890037042738	15.950,00	5,2%	
D - PREMIUM	1,50m	0,80m	0,40m	0,89m	0,35m	180L	7890037041977	14.570,00	7890037043254	17.815,00	5,2%	

ATENÇÃO! QUANDO A BANHEIRA É PEDIDA COM ABA A ALTURA DELA AUMENTA EM APROXIMADAMENTE 8CM.

*Quando o cliente quiser que a banheira siga com o aquecedor de 5Kw, esta informação deve seguir inclusa no pedido da mesma.

IMAGENS MERAMENTE ILUSTRATIVAS



Banheiras - Retangulares

O prêmio que seu corpo merece

albacete

BANHEIRA BENIDORM MODELO D - ESPECIAL 1							GEL COAT		ACRÍLICO			
Modelo	Compr.	Larg.	Alt.	A	B	Cap. (Lt)	Cód..	Preço (R\$)	Cód.	Preço (R\$)	IPI	ST%
D - ESP. 1 SLIM	1,50m	0,75m	0,40m	0,89m	0,35m	180L	7890037018320	8.170,00	-	-	5,2%	
D - ESP. 1 MASTER	1,50m	0,75m	0,40m	0,89m	0,35m	180L	7890037042462	12.580,00	-	-	5,2%	
D - ESP. 1 PREMIUM	1,50m	0,75m	0,40m	0,89m	0,35m	180L	7890037041991	14.445,00	-	-	5,2%	
BANHEIRA BENIDORM MODELO D - ESPECIAL 2							GEL COAT		ACRÍLICO			
Modelo	Compr.	Larg.	Alt.	A	B	Cap. (Lt)	Cód..	Preço (R\$)	Cód.	Preço (R\$)	IPI	ST%
D - ESP. 2 SLIM	1,50m	0,84m	0,40m	0,95m	0,40m	180L	7890037018351	8.340,00	-	-	5,2%	
D - ESP. 2 MASTER	1,50m	0,84m	0,40m	0,95m	0,40m	180L	7890037042486	12.855,00	-	-	5,2%	
D - ESP. 2 PREMIUM	1,50m	0,84m	0,40m	0,95m	0,40m	180L	7890037042011	14.725,00	-	-	5,2%	
BANHEIRA BENIDORM MODELO D - ESPECIAL 3							GEL COAT		ACRÍLICO			
Modelo	Compr.	Larg.	Alt.	A	B	Cap. (Lt)	Cód..	Preço (R\$)	Cód.	Preço (R\$)	IPI	ST%
D - ESP. 3 SLIM	1,55m	0,80m	0,40m	1,02m	0,40m	180L	7890037020255	6.205,00	-	-	5,2%	
D - ESP. 3 MASTER	1,55m	0,80m	0,40m	1,02m	0,40m	180L	7890037042509	12.790,00	-	-	5,2%	
D - ESP. 3 PREMIUM	1,55m	0,80m	0,40m	1,02m	0,40m	180L	7890037042035	14.650,00	-	-	5,2%	
BANHEIRA BENIDORM MODELO E							GEL COAT		ACRÍLICO			
Modelo	Compr.	Larg.	Alt.	A	B	Cap. (Lt)	Cód..	Preço (R\$)	Cód.	Preço (R\$)	IPI	ST%
E - SLIM	1,60m	0,80m	0,40m	0,95m	0,36m	190L	7890037015947	8.740,00	7890037018863	12.130,00	5,2%	
E - MASTER	1,60m	0,80m	0,40m	0,95m	0,36m	190L	7890037042530	13.025,00	7890037042752	16.415,00	5,2%	
E - PREMIUM	1,60m	0,80m	0,40m	0,95m	0,36m	190L	7890037042059	14.905,00	7890037043278	18.295,00	5,2%	
BANHEIRA BENIDORM MODELO E - ESPECIAL							GEL COAT		ACRÍLICO			
Modelo	Compr.	Larg.	Alt.	A	B	Cap. (Lt)	Cód..	Preço (R\$)	Cód.	Preço (R\$)	IPI	ST%
E - ESP. SLIM	1,60m	0,75m	0,40m	0,95m	0,36m	190L	7890037017071	8.375,00	-	-	5,2%	
E - ESP. MASTER	1,60m	0,75m	0,40m	0,95m	0,36m	190L	7890037042554	14.185,00	-	-	5,2%	
E - ESP. PREMIUM	1,60m	0,75m	0,40m	0,95m	0,36m	190L	7890037042073	14.690,00	-	-	5,2%	
BANHEIRA BENIDORM MODELO F							GEL COAT		ACRÍLICO			
Modelo	Compr.	Larg.	Alt.	A	B	Cap. (Lt)	Cód..	Preço (R\$)	Cód.	Preço (R\$)	IPI	ST%
F - SLIM	1,70m	0,80m	0,40m	1,13m	0,40m	210L	7890037015930	8.790,00	-	-	5,2%	
F - MASTER	1,70m	0,80m	0,40m	1,13m	0,40m	210L	7890037042578	13.325,00	-	-	5,2%	
F - PREMIUM	1,70m	0,80m	0,40m	1,13m	0,40m	210L	7890037042097	15.190,00	-	-	5,2%	
BANHEIRA BENIDORM MODELO F - ESPECIAL							GEL COAT		ACRÍLICO			
Modelo	Compr.	Larg.	Alt.	A	B	Cap. (Lt)	Cód..	Preço (R\$)	Cód.	Preço (R\$)	IPI	ST%
F - ESP. SLIM	1,70m	0,75m	0,40m	1,01m	0,36m	210L	7890037025939	8.485,00	-	-	5,2%	
F - ESP. MASTER	1,70m	0,75m	0,40m	1,01m	0,36m	210L	7890037042592	13.020,00	-	-	5,2%	
F - ESP. PREMIUM	1,70m	0,75m	0,40m	1,01m	0,36m	210L	7890037042110	15.805,00	-	-	5,2%	
BANHEIRA BENIDORM MODELO G							GEL COAT		ACRÍLICO			
Modelo	Compr.	Larg.	Alt.	A	B	Cap. (Lt)	Cód..	Preço (R\$)	Cód.	Preço (R\$)	IPI	ST%
G - SLIM	1,80m	0,80m	0,40m	1,07m	0,36m	200L	7890037016173	9.260,00	7890037026189	12.340,00	5,2%	
G - MASTER	1,80m	0,80m	0,40m	1,07m	0,36m	200L	7890037042615	14.505,00	7890037042776	17.450,00	5,2%	
G - PREMIUM	1,80m	0,80m	0,40m	1,07m	0,36m	200L	7890037042134	16.670,00	7890037043285	19.610,00	5,2%	
BANHEIRA BENIDORM MODELO G - ESPECIAL 1							GEL COAT		ACRÍLICO			
Modelo	Compr.	Larg.	Alt.	A	B	Cap. (Lt)	Cód..	Preço (R\$)	Cód.	Preço (R\$)	IPI	ST%
G - ESP. 1 SLIM	1,80m	0,75m	0,40m	1,07m	0,36m	200L	7890037019303	8.725,00	-	-	5,2%	
G - ESP. 1 MASTER	1,80m	0,75m	0,40m	1,07m	0,36m	200L	7890037042639	13.230,00	-	-	5,2%	
G - ESP. 1 PREMIUM	1,80m	0,75m	0,40m	1,07m	0,36m	200L	7890037042158	15.090,00	-	-	5,2%	
BANHEIRA BENIDORM MODELO G - ESPECIAL 2							GEL COAT		ACRÍLICO			
Modelo	Compr.	Larg.	Alt.	A	B	Cap. (Lt)	Cód..	Preço (R\$)	Cód.	Preço (R\$)	IPI	ST%
G - ESP. 2 SLIM	1,80m	0,90m	0,40m	1,07m	0,41m	220L	-	-	7890037026080	12.750,00	5,2%	
G - ESP. 2 MASTER	1,80m	0,90m	0,40m	1,07m	0,41m	220L	-	-	7890037042714	17.295,00	5,2%	
G - ESP. 2 PREMIUM	1,80m	0,90m	0,40m	1,07m	0,41m	220L	-	-	7890037042172	19.120,00	5,2%	

*Quando o cliente quiser que a banheira siga com o aquecedor de 5Kw, esta informação deve seguir inclusa no pedido da mesma.

IMAGENS MERAMENTE ILUSTRATIVAS



Banheiras - Retangulares

O prêmio que seu corpo merece

albacete

BANHEIRA BENIDORM MODELO G - ESPECIAL 3							GEL COAT		ACRÍLICO			
Modelo	Compr.	Larg.	Alt.	A	B	Cap. (Lt)	Cód..	Preço (R\$)	Cód.	Preço (R\$)	IPI	ST%
G - ESP. 3 SLIM	1,80m	0,95m	0,40m	1,10m	0,46m	220L	7890037034863	9.140,00	-	-	5,2%	
G - ESP. 3 MASTER	1,80m	0,95m	0,40m	1,10m	0,46m	220L	7890037042653	13.150,00	-	-	5,2%	
G - ESP. 3 PREMIUM	1,80m	0,95m	0,40m	1,10m	0,46m	220L	7890037042196	15.560,00	-	-	5,2%	

BANHEIRA BENIDORM MODELO H - ESPECIAL							GEL COAT		ACRÍLICO			
Modelo	Compr.	Larg.	Alt.	A	B	Cap. (Lt)	Cód..	Preço (R\$)	Cód.	Preço (R\$)	IPI	ST%
H - ESP. SLIM	1,90m	0,80m	0,40m	1,32m	0,40m	220L	7890037016227	9.265,00	-	-	5,2%	
H - ESP. MASTER	1,90m	0,80m	0,40m	1,32m	0,40m	220L	7890037042677	13.810,00	-	-	5,2%	
H - ESP. PREMIUM	1,90m	0,80m	0,40m	1,32m	0,40m	220L	7890037042219	15.655,00	-	-	5,2%	

BANHEIRA BENIDORM MODELO H							GEL COAT		ACRÍLICO			
Modelo	Compr.	Larg.	Alt.	A	B	Cap. (Lt)	Cód..	Preço (R\$)	Cód.	Preço (R\$)	IPI	ST%
H - SLIM	1,90m	0,90m	0,40m	1,13m	0,46m	220L	7890037025878	9.130,00	-	-	5,2%	
H - MASTER	1,90m	0,90m	0,40m	1,13m	0,46m	220L	7890037042691	13.715,00	-	-	5,2%	
H - PREMIUM	1,90m	0,90m	0,40m	1,13m	0,46m	220L	7890037042233	15.575,00	-	-	5,2%	

OPCIONAIS (NÃO INCLUSOS NO PREÇO)									
BENIDORM					PAINEL / ABA FRONTAL E COSTA (Gel Coat)				
Produtos	Cód.	Preço (R\$)	IPI		Cód.	Modelo	Preço (R\$)	IPI	ST%
ESTRUTURA METÁLICA (COM PÉS REGUL ATÉ 1,90M)	7890037045869	1.335,00	3,25%		7890037012458	A/C/D/D-3/E/F/F/G	1.345,00	0%	
ESTRUTURA METÁLICA (COM PÉS REGUL ATÉ 1,65M)	7890037045845	1.255,00	3,25%		7890037016593	Mod. Esp. A/B/D-1/E/F/G-1	1.345,00	0%	
ESTRUTURA METÁLICA (COM PÉS REGUL ATÉ 1,50M)	7890037045838	1.255,00	3,25%		7890037029838	C-Esp./H	1.345,00	0%	
ESTRUTURA METÁLICA (COM PÉS REGUL ATÉ 1,40M)	7890037045821	1.130,00	3,25%						
PÉS REGULÁVEIS*	7890037045814	650,00	3,25%						
CONTROLE DE ENTRADA DE ÁGUA (220V)	7890037018009	3.220,00	9,75%						
KIT DRENO ESGOTO P/ BANHEIRA	7890037024970	485,00	0%						
KIT TROCA MOTOBOMBA SYLLENT 1/2 CV	7890037046033	1.720,00	3,25%						
INST. MOTOBOMBA AQQUNT NO MEIO DA BANHEIRA	7890037047436	2.090,00	3,25%						
EMB. DE MADEIRA P/ BANHEIRA SIMPLES (líquido) *	7890037036560	275,00	0%						
KIT INST. TERMÔMETRO DIGITAL P/ BANHEIRA	7890037047214	900,00	0%						
KIT COM INST. APOIO DE CABEÇA P/ BANHEIRA SEVILLA	7890037047276	400,00	0%						

* Para envio por transportadora é necessário a inclusão deste produto.

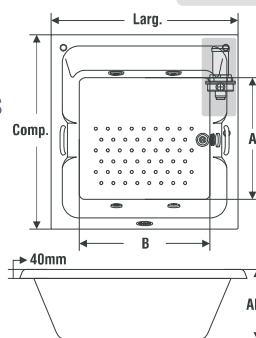
* Produtos sob encomenda não são passíveis de troca, devolução ou cancelamento.

* ALMERIA/BENIDORM/CIELO/LAGUNA/MARBELLA2000.



Foto meramente ilustrativa

Caribe
Lugares: 2 pessoas



ACESSÓRIOS DE LINHA - SLIM				
-	ENTRADA DE ÁGUA			
-	DRENO E LADRÃO			
-	1 MOTOBOMBA 1/2CV			
-	1 ACIONADOR PNEUMÁTICO ANTICHOQUE			
-	3 JATOS DIRECIONAIS			
-	1 TURBO JATO			
-	2 OXIGENADORES - CONTR. DA INTENS. DE AR DOS JATOS			
-	2 BOCAIS DE SUÇÇÃO			

BANHEIRA CARIBE							GEL COAT		ACRÍLICO			
Modelo	Compr.	Larg.	Alt.	A	B	Cap. (Lt)	Cód..	Preço (R\$)	Cód.	Preço (R\$)	IPI	ST%
CARIBE - SLIM	1,35m	1,30m	0,45m	0,84m	0,91m	310L	7890037028015	7.320,00	-	-	5,2%	

OPCIONAIS (NÃO INCLUSOS NO PREÇO) - CARIBE				
Produtos	Cód.	Preço (R\$)	IPI	ST%
ESTRUTURA METÁLICA (COM PÉS REGUL BANHEIRA CARIBE)	7890037045753	1.455,00	3,25%	
PÉS REGULÁVEIS (CARIBE/SIESTA DUPLA)	7890037046125	980,00	3,25%	
CONTROLE DE ENTRADA DE ÁGUA (220V)	7890037018009	3.220,00	9,75%	
KIT DRENO ESGOTO P/ BANHEIRA	7890037024970	485,00	0%	
KIT TROCA MOTOBOMBA SYLLENT 1/2 CV	7890037046033	1.720,00	3,25%	
EMB. DE MAD. PARA BANH. DUPLA/REDONDA/CANTO**	7890037036577	625,00	0%	
KIT COM INSTALAÇÃO APOIO DE CABEÇA P/ BANHEIRA SEVILLA	7890037047276	880,00	0%	

* Para envio por transportadora é necessário a inclusão deste produto. * Produtos sob encomenda não são passíveis de troca, devolução ou cancelamento.

ATENÇÃO! QUANDO A BANHEIRA É PEDIDA COM ABA A ALTURA DELA AUMENTA EM APROXIMADAMENTE 8CM.

** Valor líquido

*Quando o cliente quiser que a banheira siga com o aquecedor de 5Kw, esta informação deve seguir inclusa no pedido da mesma.

IMAGENS MERAMENTE ILUSTRATIVAS



Banheiras - Retangulares

O prêmio que seu corpo merece

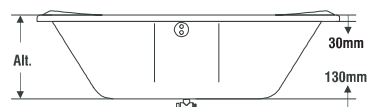
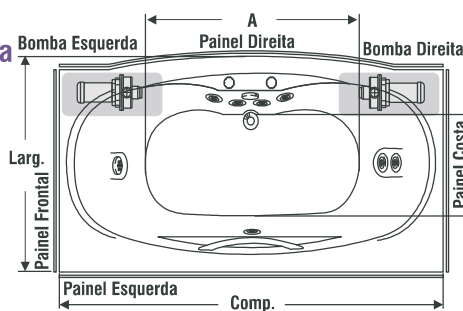
albacete



Foto meramente ilustrativa

Cielo
Lugares: 1 pessoa

PLASKOLITE



ACESSÓRIOS DE LINHA - SLIM	ACESSÓRIOS DE LINHA - MASTER	ACESSÓRIOS DE LINHA - PREMIUM
- ENTRADA DE ÁGUA	- ENTRADA DE ÁGUA	- ENTRADA DE ÁGUA
- DRENO E LADRÃO	- DRENO E LADRÃO	- DRENO E LADRÃO
- 1 MOTOBOMBA 3/4 CV SYLLENT	- 1 MOTOBOMBA 3/4 CV SYLLENT	- 1 MOTOBOMBA 3/4 CV SYLLENT
- 1 ACIONADOR PNEUMÁTICO ANTICHOQUE	- 2 ACIONADORES PNEUMÁTICOS ANTICHOQUE	- 3 ACIONADORES PNEUMÁTICOS ANTICHOQUE
- 1 ALÇA DE SEGURANÇA	- 1 ALÇA DE SEGURANÇA	- 1 ALÇA DE SEGURANÇA
- 5 JATOS DIRECIONAIS	- 5 JATOS DIRECIONAIS	- 5 JATOS DIRECIONAIS
- 1 TURBO JATO	- 1 TURBO JATO	- 1 TURBO JATO
- 2 OXIGENADORES - CONTR. DA INTENS. DE AR DOS JATOS	- 2 OXIGENADORES - CONTR. DA INTENS. DE AR DOS JATOS	- 2 OXIGENADORES - CONTR. DA INTENS. DE AR DOS JATOS
- 2 BOCAIS DE SUCCÃO	- 1 AQUECEDOR ELÉTRICO ANÁLOGICO (8Kw)*	- 1 AQUECEDOR ELÉTRICO ANÁLOGICO (8Kw)*
	- 1 APOIO DE CABEÇA	- 1 APOIO DE CABEÇA
	- 2 BOCAIS DE SUCCÃO	- 1 CROMOTERAPIA
		- 6 MINI JATOS
		- 2 BOCAIS DE SUCCÃO

BANHEIRA CIELO MODELO M							GEL COAT		ACRÍLICO			
Modelo	Compr.	Larg.	Alt.	A	B	Cap. (Lt)	Cód..	Preço (R\$)	Cód.	Preço (R\$)	IPI	ST%
M - SLIM	1,60m	0,90m	0,44m	1,10m	0,54m	210L	7890037015589	9.865,00	7890037015039	13.190,00	5,2%	
M - MASTER	1,60m	0,90m	0,44m	1,10m	0,54m	210L	7890037042813	14.290,00	7890037042899	17.645,00	5,2%	
M - PREMIUM	1,60m	0,90m	0,44m	1,10m	0,54m	210L	7890037042417	16.300,00	7890037043421	19.650,00	5,2%	

BANHEIRA CIELO MODELO G							GEL COAT		ACRÍLICO			
Modelo	Compr.	Larg.	Alt.	A	B	Cap. (Lt)	Cód..	Preço (R\$)	Cód.	Preço (R\$)	IPI	ST%
G - SLIM	1,80m	0,90m	0,44m	0,98m	0,54m	220L	7890037015534	10.220,00	7890037014988	13.490,00	5,2%	
G - MASTER	1,80m	0,90m	0,44m	0,98m	0,54m	220L	7890037042837	14.675,00	7890037042912	17.925,00	5,2%	
G - PREMIUM	1,80m	0,90m	0,44m	0,98m	0,54m	220L	7890037042431	17.050,00	7890037043445	20.760,00	5,2%	

OPCIONAIS (NÃO INCLUIDOS NO PREÇO) - CIELO

GEL COAT												
PAINEL / ABA DIREITA				PAINEL / ABA FRONTAL E COSTA				PAINEL / ABA ESQUERDA				
Cód.	Modelo	Preço (R\$)	IPI	Cód.	Modelo	Preço (R\$)	IPI	Cód.	Modelo	Preço (R\$)	IPI	ST%
7890037014292	Cielo G	1.345,00	0%	7890037014421	Cielo M/G	1.345,00	0%	7890037013318	Cielo G	1.345,00	0%	
7890037014315	Cielo M	1.345,00	0%	-	-	-	-	7890037013325	Cielo M	1.345,00	0%	

ACRÍLICO												
PAINEL / ABA DIREITA				PAINEL / ABA FRONTAL E COSTA				PAINEL / ABA ESQUERDA				
Cód.	Modelo	Preço (R\$)	IPI	Cód.	Modelo	Preço (R\$)	IPI	Cód.	Modelo	Preço (R\$)	IPI	ST%
7890037014384	Cielo G	3.830,00	0%	7890037014407	Cielo M/G	3.830,00	0%	7890037014360	Cielo G	3.830,00	0%	
7890037014391	Cielo M	3.830,00	0%	-	-	-	-	7890037014391	Cielo M	3.830,00	0%	

OPCIONAIS (NÃO INCLUIDOS NO PREÇO) - CIELO

Produtos	Cód.	Preço (R\$)	IPI	ST%
ESTRUTURA METÁLICA (COM PÉS REGUL ATÉ 1,90M)	7890037045869	1.335,00	3,25%	
ESTRUTURA METÁLICA (COM PÉS REGUL ATÉ 1,65M)	7890037045845	1.255,00	3,25%	
PÉS REGULÁVEIS*	7890037045814	650,00	3,25%	
CONTROLE DE ENTRADA DE ÁGUA (220V)	7890037018009	3.220,00	9,75%	
KIT DRENO ESGOTO P/ BANHEIRA	7890037024970	485,00	0%	
EMB. DE MADEIRA P/ BANHEIRA SIMP - MAT + MAO DE OBRA**	7890037036560	275,00	0%	
KIT INSTALAÇÃO TERMÔMETRO DIGITAL P/ BANHEIRA	7890037047214	900,00	0%	

* Para envio por transportadora é necessário a inclusão deste produto. * Produtos sob encomenda não são passíveis de troca, devolução ou cancelamento. ALMERIA/BENDORM/CIELO/LAGUNA/MARBELLA2000

*Quando o cliente quiser que a banheira siga com o aquecedor de 5Kw, esta informação deve seguir inclusa no pedido da mesma.
** Valor líquido

ATENÇÃO! QUANDO A BANHEIRA É PEDIDA COM ABA A ALTURA DELA AUMENTA EM APROXIMADAMENTE 8CM.



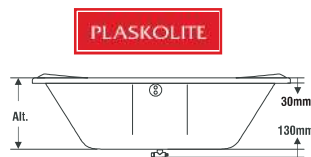
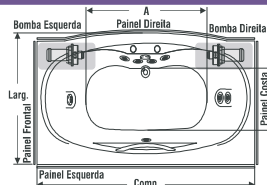
Banheiras - Retangulares

O prêmio que seu corpo merece

albacete



Cielo Dupla
Lugares: 2 pessoas



ACESSÓRIOS DE LINHA - SLIM	ACESSÓRIOS DE LINHA - MASTER	ACESSÓRIOS DE LINHA - PREMIUM
- ENTRADA DE ÁGUA	- ENTRADA DE ÁGUA	- ENTRADA DE ÁGUA
- DRENO E LADRÃO	- DRENO E LADRÃO	- DRENO E LADRÃO
- 1 MOTOBOMBA 3/4 CV SYLLENT	- MOTOBOMBA 3/4 CV SYLLENT	- 1 MOTOBOMBA 3/4 CV SYLLENT
- 1 ACIONADOR PNEUMÁTICO ANTICHOQUE	- 2 ACIONADORES PNEUMÁTICOS ANTICHOQUE	- 3 ACIONADORES PNEUMÁTICOS ANTICHOQUE
- 1 ALÇA DE SEGURANÇA	- 1 ALÇA DE SEGURANÇA	- 1 ALÇA DE SEGURANÇA
- 5 JATOS DIRECIONAIS	- 5 JATOS DIRECIONAIS	- 5 JATOS DIRECIONAIS
- 1 TURBO JATO	- 1 TURBO JATO	- 1 TURBO JATO
- 2 OXIGENADORES - CONTR. DA INTENS. DE AR DOS JATOS	- 2 OXIGENADORES - CONTR. DA INTENS. DE AR DOS JATOS	- 2 OXIGENADORES - CONTR. DA INTENS. DE AR DOS JATOS
- 2 BOCAIS DE SUÇÃO	- 1 AQUECEDOR ELÉTRICO ANALÓGICO (8Kw)*	- 1 AQUECEDOR ELÉTRICO ANALÓGICO (8Kw)*
	- 2 APOIOS DE CABEÇA	- 2 APOIOS DE CABEÇA
	- 2 BOCAIS DE SUÇÃO	- 1 CROMOTERAPIA
		- 6 MINI JATOS
		- 2 BOCAIS DE SUÇÃO

BANHEIRA CIELO MODELO DUPLA M							GEL COAT		ACRÍLICO			
Modelo	Compr.	Larg.	Alt.	A	B	Cap. (Lt)	Cód..	Preço (R\$)	Cód.	Preço (R\$)	IPI	ST%
M - SLIM	1,60m	1,05m	0,44m	1,10m	0,54m	290L	7890037015749	10.260,00	7890037013776	16.880,00	5,2%	
M - MASTER	1,60m	1,05m	0,44m	1,10m	0,54m	290L	7890037042851	15.115,00	7890037042936	21.250,00	5,2%	
M - PREMIUM	1,60m	1,05m	0,44m	1,10m	0,54m	290L	7890037042455	16.970,00	7890037043469	23.620,00	5,2%	

BANHEIRA CIELO MODELO DUPLA M - ESPECIAL							GEL COAT		ACRÍLICO			
Modelo	Compr.	Larg.	Alt.	A	B	Cap. (Lt)	Cód..	Preço (R\$)	Cód.	Preço (R\$)	IPI	ST%
M - ESP SLIM	1,72m	1,05m	0,44m	1,15m	0,75m	290L	7890037027001	10.425,00	-	-	5,2%	
M - ESP MASTER	1,72m	1,05m	0,44m	1,15m	0,75m	290L	7890037042875	15.095,00	-	-	5,2%	
M - ESP PREMIUM	1,72m	1,05m	0,44m	1,15m	0,75m	290L	7890037042479	17.090,00	-	-	5,2%	

BANHEIRA CIELO MODELO DUPLA G							GEL COAT		ACRÍLICO			
Modelo	Compr.	Larg.	Alt.	A	B	Cap. (Lt)	Cód..	Preço (R\$)	Cód.	Preço (R\$)	IPI	ST%
G - SLIM	1,80m	1,05m	0,44m	1,16m	0,75m	310L	7890037015633	10.545,00	7890037015084	17.185,00	5,2%	
G - MASTER	1,80m	1,05m	0,44m	1,16m	0,75m	310L	7890037042882	15.290,00	7890037042950	21.930,00	5,2%	
G - PREMIUM	1,80m	1,05m	0,44m	1,16m	0,75m	310L	7890037042493	17.510,00	7890037043483	23.880,00	5,2%	

OPCIONAIS (NÃO INCLUSOS NO PREÇO) - CIELO DUPLA

GEL COAT

PAINEL / ABA DIREITA				PAINEL / ABA FRONTAL E COSTA				PAINEL / ABA ESQUERDA				
Cód.	Modelo	Preço (R\$)	IPI	Cód.	Modelo	Preço (R\$)	IPI	Cód.	Modelo	Preço (R\$)	IPI	ST%
7890037014292	Cielo G	1.345,00	0%	7890037014308	Cielo G e M Dupla	1.345,00	0%	7890037013318	Cielo G	1.345,00	0%	
7890037014315	Cielo M	1.345,00	0%	-	-	-	-	7890037014315	Cielo M	1.345,00	0%	
7890037028480	M Dupla	1.345,00	0%	-	-	-	-	-	-	-	-	

ACRÍLICO

PAINEL / ABA DIREITA				PAINEL / ABA FRONTAL E COSTA				PAINEL / ABA ESQUERDA				
Cód.	Modelo	Preço (R\$)	IPI	Cód.	Modelo	Preço (R\$)	IPI	Cód.	Modelo	Preço (R\$)	IPI	ST%
7890037014384	Cielo G	3.830,00	0%	7890037014414	Cielo G e M Dupla	3.830,00	0%	7890037014360	Cielo G	3.830,00	0%	
7890037014391	Cielo M	3.830,00	0%	-	-	-	-	7890037014391	Cielo M	3.830,00	0%	

OPCIONAIS (NÃO INCLUSOS NO PREÇO) - CIELO DUPLA

Produtos	Cód.	Preço (R\$)	IPI	ST%
ESTRUTURA METÁLICA (COM PÉS REGUL ATÉ 1,90M DUPLA)	7890037045890	1.455,00	3,25%	
ESTRUTURA METÁLICA (COM PÉS REGUL ATÉ 1,65M DUPLA)	7890037045883	1.320,00	3,25%	
PÉS REGULÁVEIS*	7890037046132	770,00	3,25%	
CONTROLE DE ENTRADA DE ÁGUA (220V)	7890037018009	3.220,00	9,75%	
KIT DRENO ESGOTO P/ BANHEIRA	7890037024970	485,00	0%	
EMB. DE MAD. PARA BANH. DUPLA/REDONDA/CANTO**	7890037036577	625,00	0%	
KIT INSTALAÇÃO TERMÔMETRO DIGITAL P/ BANHEIRA	7890037047214	900,00	0%	

* Para envio por transportadora é necessário a inclusão deste produto. * Produtos sob encomenda não são passíveis de troca, devolução ou cancelamento. ATENÇÃO! QUANDO A BANHEIRA É PEDIDA COM ABA A ALTURA DELA AUMENTA EM APROXIMADAMENTE 8CM.

* ALTEA/CIELO DUPLA/MARBELLA H2/PASION.

** Valor líquido

*Quando o cliente quiser que a banheira siga com o aquecedor de 5Kw, esta informação deve seguir inclusa no pedido da mesma.



Banheiras - Retangulares

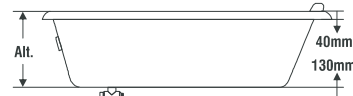
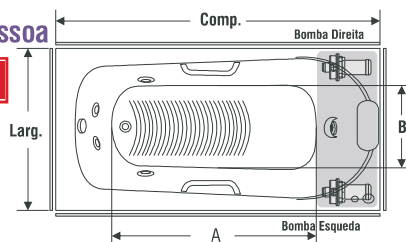
O prêmio que seu corpo merece

albacete



Córdoba
Lugares: 1 pessoa

PLASKOLITE



ACESSÓRIOS DE LINHA - SLIM	ACESSÓRIOS DE LINHA - MASTER	ACESSÓRIOS DE LINHA - PREMIUM
- ENTRADA DE ÁGUA	- ENTRADA DE ÁGUA	- ENTRADA DE ÁGUA
- DRENO E LADRÃO	- DRENO E LADRÃO	- DRENO E LADRÃO
- 1 MOTOBOMBA 1/2 CV SYLLENT	- 1 MOTOBOMBA 1/2 CV SYLLENT	- 1 MOTOBOMBA 1/2 CV SYLLENT
- 1 ACIONADOR PNEUMÁTICO ANTICHOQUE	- 2 ACIONADORES PNEUMÁTICOS ANTICHOQUE	- 3 ACIONADORES PNEUMÁTICOS ANTICHOQUE
- 2 ALÇAS DE SEGURANÇA	- 2 ALÇAS DE SEGURANÇA	- 2 ALÇAS DE SEGURANÇA
- 6 MINI JATOS	- 6 MINI JATOS	- 6 MINI JATOS
- 2 JATOS DIRECIONAIS	- 2 JATOS DIRECIONAIS	- 2 JATOS DIRECIONAIS
- 1 TURBO JATO	- 1 TURBO JATO	- 1 TURBO JATO
- 1 OXIGENADOR - CONTR. DA INTENS. DE AR DOS JATOS	- 1 OXIGENADOR - CONTR. DA INTENS. DE AR DOS JATOS	- 1 OXIGENADOR - CONTR. DA INTENS. DE AR DOS JATOS
- 2 BOCAIS DE SUÇÃO	- 1 AQUECEDOR ELÉTRICO ANALÓGICO (8kw)*	- 1 AQUECEDOR ELÉTRICO ANALÓGICO (8kw)*
	- 1 APOIO DE CABEÇA	- 1 APOIO DE CABEÇA
	- 2 BOCAIS DE SUÇÃO	- 1 CROMOTERAPIA
		- 2 BOCAIS DE SUÇÃO

BANHEIRA CÓRDOBA MODELO M							GEL COAT		ACRÍLICO			
Modelo	Compr.	Larg.	Alt.	A	B	Cap. (Lt)	Cód..	Preço (R\$)	Cód.	Preço (R\$)	IPI	ST%
M - SLIM	1,50m	0,75m	0,40m	1,05m	0,40m	150L	7890037016098	8.205,00	7890037016258	11.225,00	5,2%	
M - MASTER	1,50m	0,75m	0,40m	1,05m	0,40m	150L	7890037043056	11.995,00	7890037042974	15.075,00	5,2%	
M - PREMIUM	1,50m	0,75m	0,40m	1,05m	0,40m	150L	7890037042806	13.775,00	7890037043698	16.775,00	5,2%	

BANHEIRA CÓRDOBA MODELO G							GEL COAT		ACRÍLICO			
Modelo	Compr.	Larg.	Alt.	A	B	Cap. (Lt)	Cód..	Preço (R\$)	Cód.	Preço (R\$)	IPI	ST%
G - SLIM	1,70m	0,80m	0,40m	1,21m	0,45m	167L	7890037016241	8.730,00	7890037016265	11.565,00	5,2%	
G - MASTER	1,70m	0,80m	0,40m	1,21m	0,45m	167L	7890037043070	12.625,00	7890037042998	15.395,00	5,2%	
G - PREMIUM	1,70m	0,80m	0,40m	1,21m	0,45m	167L	7890037042820	14.675,00	7890037043711	17.965,00	5,2%	

OPCIONAIS (NÃO INCLUSOS NO PREÇO)

GEL COAT - PAINEL / ABA DIREITA E ESQUERDA				ACRÍLICO - PAINEL / ABA DIREITA E ESQUERDA				
Cód.	Modelo	Preço (R\$)	IPI	Cód.	Modelo	Preço (R\$)	IPI	ST%
7890037016449	M	1.345,00	0%	7890037017040	M	3.830,00	0%	
7890037024901	G	1.345,00	0%	7890037016739	G	3.830,00	0%	

GEL COAT - PAINEL / ABA FRONTAL E COSTAS			
Cód.	Modelo	Preço (R\$)	IPI
7890037028022	M	1.345,00	0%
7890037027179	G	1.345,00	0%

OPCIONAIS (NÃO INCLUSOS NO PREÇO) - CÓRDOBA

Produtos	Cód.	Preço (R\$)	IPI	ST%
ESTRUTURA METÁLICA (COM PÉS REGUL ATÉ 1,90M)	7890037045869	1.335,00	3,25%	
ESTRUTURA METÁLICA (COM PÉS REGUL ATÉ 1,50M)	7890037045838	1.255,00	3,25%	
PÉS REGULÁVEIS (BANUS/CORDOBA)	7890037046118	650,00	3,25%	
CONTROLE DE ENTRADA DE ÁGUA (220V)	7890037018009	3.220,00	9,75%	
KIT DRENO ESGOTO P/ BANHEIRA	7890037024970	485,00	0%	
EMB. DE MADEIRA P/ BANHEIRA SIMP - MAT + MAO DE OBRA**	7890037036560	275,00	0%	
KIT INSTALAÇÃO TERMÔMETRO DIGITAL P/ BANHEIRA	7890037047214	900,00	0%	

* Para envio por transportadora é necessário a inclusão deste produto. * Produtos sob encomenda não são passíveis de troca, devolução ou cancelamento. ATENÇÃO! QUANDO A BANHEIRA É PEDIDA COM ABA A ALTURA DELA AUMENTA EM APROXIMADAMENTE 8CM.

**Quando o cliente quiser que a banheira siga com o aquecedor de 5Kw, esta informação deve seguir inclusa no pedido da mesma. ** Valor líquido

IMAGENS MERAMENTE ILUSTRATIVAS



Banheiras - Retangulares

O prêmio que seu corpo merece

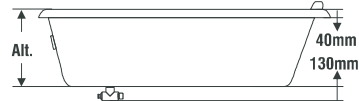
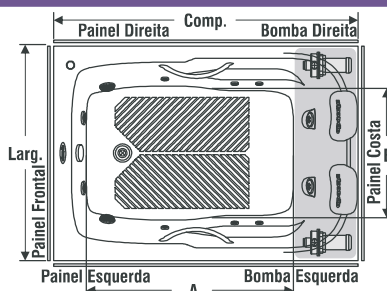
albacete



Foto meramente ilustrativa

Córdoba Dupla Lugares: 2 pessoas

PLASKOLITE



ACESSÓRIOS DE LINHA - SLIM	ACESSÓRIOS DE LINHA - MASTER	ACESSÓRIOS DE LINHA - PREMIUM
- ENTRADA DE ÁGUA	- ENTRADA DE ÁGUA	- ENTRADA DE ÁGUA
- DRENO E LADRÃO	- DRENO E LADRÃO	- DRENO E LADRÃO
- 1 MOTOBOMBA 3/4 CV SYLLENT	- 1 MOTOBOMBA 3/4 CV SYLLENT	- 1 MOTOBOMBA 3/4 CV SYLLENT
- 1 ACIONADOR PNEUMÁTICO ANTICHOQUE	- 2 ACIONADORES PNEUMÁTICOS ANTICHOQUE	- 3 ACIONADORES PNEUMÁTICOS ANTICHOQUE
- 2 ALÇAS DE SEGURANÇA	- 2 ALÇAS DE SEGURANÇA	- 2 ALÇAS DE SEGURANÇA
- 6 MINI JATOS	- 6 MINI JATOS	- 6 MINI JATOS
- 3 JATOS DIRECIONAIS	- 3 JATOS DIRECIONAIS	- 3 JATOS DIRECIONAIS
- 1 TURBO JATO	- 1 TURBO JATO	- 1 TURBO JATO
- 1 OXIGENADOR - CONTR. DA INTENS. DE AR DOS JATOS	- 1 OXIGENADOR - CONTR. DA INTENS. DE AR DOS JATOS	- 1 OXIGENADOR - CONTR. DA INTENS. DE AR DOS JATOS
- 2 BOCAIS DE SUÇÇÃO	- 1 AQUECEDOR ELÉTRICO ANALÓGICO (8kw)*	- 1 AQUECEDOR ELÉTRICO ANALÓGICO (8kw)*
	- 2 APOIOS DE CABEÇA	- 2 APOIOS DE CABEÇA
	- 2 BOCAIS DE SUÇÇÃO	- 1 CROMOTERAPIA
		- 2 BOCAIS DE SUÇÇÃO

BANHEIRA CÓRDOBA DUPLA MODELO M - ESPECIAL							GEL COAT		ACRÍLICO			
Modelo	Compr.	Larg.	Alt.	A	B	Cap. (Lt)	Cód.	Preço (R\$)	Cód.	Preço (R\$)	IPI	ST%
M ESP - SLIM	1,50m	1,10m	0,45m	1,10m	0,68m	310L	7890037039479	10.735,00	7890037039486	17.305,00	5,2%	
M ESP - MASTER	1,50m	1,10m	0,45m	1,10m	0,68m	310L	7890037043117	14.870,00	7890037043032	21.610,00	5,2%	
M ESP - PREMIUM	1,50m	1,10m	0,45m	1,10m	0,68m	310L	7890037042868	17.025,00	7890037043759	23.415,00	5,2%	

BANHEIRA CÓRDOBA DUPLA MODELO G							GEL COAT		ACRÍLICO			
Modelo	Compr.	Larg.	Alt.	A	B	Cap. (Lt)	Cód.	Preço (R\$)	Cód.	Preço (R\$)	IPI	ST%
G - SLIM	1,70m	1,21m	0,40m	1,20m	0,80m	340L	7890037018917	11.640,00	7890037025274	17.715,00	5,2%	
G - MASTER	1,70m	1,21m	0,40m	1,20m	0,80m	340L	7890037043094	15.950,00	7890037043018	21.960,00	5,2%	
G - PREMIUM	1,70m	1,21m	0,40m	1,20m	0,80m	340L	7890037042844	17.340,00	7890037043735	24.010,00	5,2%	

OPCIONAIS (NÃO INCLUSOS NO PREÇO)											
GEL COAT - PAINEL / ABA DIREITA E ESQUERDA						ACRÍLICO - PAINEL / ABA DIREITA E ESQUERDA					
Cód.	Modelo	Preço (R\$)	IPI	Cód.	Modelo	Preço (R\$)	IPI	ST%			
7890037016449	M	1.345,00	0%	7890037017040	M	3.830,00	0%				
7890037024901	G	1.345,00	0%	7890037016739	G	3.830,00	0%				

GEL COAT - PAINEL / ABA FRONTAL E COSTAS						ACRÍLICO - PAINEL / ABA FRONTAL E COSTAS					
Cód.	Modelo	Preço (R\$)	IPI	Cód.	Modelo	Preço (R\$)	IPI	ST%			
7890037025595	M/G	1.345,00	0%	7890037025601	M/G	3.830,00	0%				

OPCIONAIS (NÃO INCLUSOS NO PREÇO) - CÓRDOBA DUPLA											
Produtos	Cód.	Preço (R\$)	IPI	ST%							
ESTRUTURA METÁLICA (COM PÉS REGUL ATÉ 1,90M DUPLA)	7890037045890	1.455,00	3,25%								
ESTRUTURA METÁLICA (COM PÉS REGUL ATÉ 1,50M DUPLA)	7890037045876	1.320,00	3,25%								
PÉS REGULÁVEIS*	7890037046149	895,00	3,25%								
CONTROLE DE ENTRADA DE ÁGUA (220V)	7890037018009	3.220,00	9,75%								
KIT DRENO ESGOTO P/ BANHEIRA	7890037024970	485,00	0%								
EMB. DE MAD. PARA BANH. DUPLA/REDONDA/CANTO	7890037036577	625,00	0%								
KIT INSTALAÇÃO TERMÔMETRO DIGITAL P/ BANHEIRA	7890037047214	900,00	0%								

* Para envio por transportadora é necessário a inclusão deste produto. * Produtos sob encomenda não são passíveis de troca, devolução ou cancelamento. * CORDOBA DUPLA/MÁLAGA/MARBELLA 4000-7000

ATENÇÃO! QUANDO A BANHEIRA É PEDIDA COM ABA A ALTURA DELA AUMENTA EM APROXIMADAMENTE 8CM.

*Quando o cliente quiser que a banheira siga com o aquecedor de 5Kw, esta informação deve seguir inclusa no pedido da mesma.

IMAGENS MERAMENTE ILUSTRATIVAS



Banheiras - Retangulares

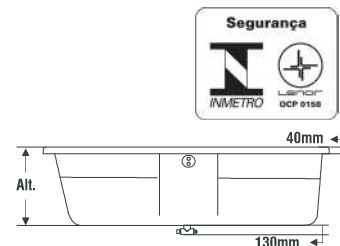
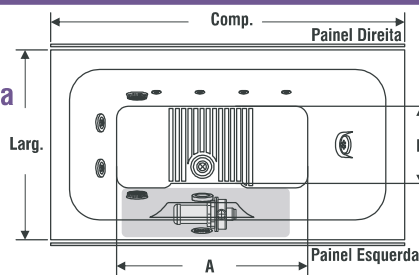
O prêmio que seu corpo merece

albacete



Foto meramente ilustrativa

Laguna
Lugares: 1 pessoa



ACESSÓRIOS DE LINHA - SLIM	ACESSÓRIOS DE LINHA - MASTER	ACESSÓRIOS DE LINHA - PREMIUM
- ENTRADA DE ÁGUA	- ENTRADA DE ÁGUA	- ENTRADA DE ÁGUA
- DRENO E LADRÃO	- DRENO E LADRÃO	- DRENO E LADRÃO
- 1 MOTOBOMBA 1/2 CV	- 1 MOTOBOMBA 1/2 CV	- 1 MOTOBOMBA 1/2 CV
- 1 ACIONADOR PNEUMÁTICO ANTICHOQUE	- 2 ACIONADORES PNEUMÁTICOS ANTICHOQUE	- 3 ACIONADORES PNEUMÁTICOS ANTICHOQUE
- 4 MINI JATOS	- 4 MINI JATOS	- 4 MINI JATOS
- 2 JATOS DIRECIONAIS	- 2 JATOS DIRECIONAIS	- 2 JATOS DIRECIONAIS
- 1 TURBO JATO	- 1 TURBO JATO	- 1 TURBO JATO
- 1 OXIGENADOR - CONTR. DA INTENS. DE AR DOS JATOS	- 1 OXIGENADOR - CONTR. DA INTENS. DE AR DOS JATOS	- 1 OXIGENADOR - CONTR. DA INTENS. DE AR DOS JATOS
- 2 BOCAIS DE SUÇÃO	- 1 AQUECEDOR ELÉTRICO ANALÓGICO (8Kw)*	- 1 AQUECEDOR ELÉTRICO ANALÓGICO (8Kw)*
	- 1 APOIO DE CABEÇA	- 1 APOIO DE CABEÇA
	- 2 BOCAIS DE SUÇÃO	- 1 CROMOTERAPIA
		- 2 BOCAIS DE SUÇÃO

BANHEIRA LAGUNA MODELO P							GEL COAT		ACRÍLICO			
Modelo	Compr.	Larg.	Alt.	A	B	Cap. (Lt)	Cód..	Preço (R\$)	Cód.	Preço (R\$)	IPi	ST%
P - SLIM	1,40m	0,75m	0,45m	0,76m	0,30m	190L	7890037022082	7.065,00	-	-	5,2%	
P - MASTER	1,40m	0,75m	0,45m	0,76m	0,30m	190L	7890037043148	11.815,00	-	-	5,2%	
P - PREMIUM	1,40m	0,75m	0,45m	0,76m	0,30m	190L	7890037042721	14.230,00	-	-	5,2%	

BANHEIRA LAGUNA MODELO M							GEL COAT		ACRÍLICO			
Modelo	Compr.	Larg.	Alt.	A	B	Cap. (Lt)	Cód..	Preço (R\$)	Cód.	Preço (R\$)	IPi	ST%
M - SLIM	1,50m	0,75m	0,45m	0,86m	0,30m	220L	7890037025236	7.250,00	-	-	5,2%	
M - MASTER	1,50m	0,75m	0,45m	0,86m	0,30m	220L	7890037043162	11.995,00	-	-	5,2%	
M - PREMIUM	1,50m	0,75m	0,45m	0,86m	0,30m	220L	7890037042745	14.370,00	-	-	5,2%	

BANHEIRA LAGUNA MODELO G							GEL COAT		ACRÍLICO			
Modelo	Compr.	Larg.	Alt.	A	B	Cap. (Lt)	Cód..	Preço (R\$)	Cód.	Preço (R\$)	IPi	ST%
G - SLIM	1,60m	0,75m	0,45m	0,96m	0,30m	250L	7890037024987	7.460,00	-	-	5,2%	
G - MASTER	1,60m	0,75m	0,45m	0,96m	0,30m	250L	7890037043186	12.190,00	-	-	5,2%	
G - PREMIUM	1,60m	0,75m	0,45m	0,96m	0,30m	250L	7890037042769	14.625,00	-	-	5,2%	

GEL COAT		OPCIONAIS (NÃO INCLUSOS NO PREÇO) - LAGUNA			PAINEL / ABA DIREITA E ESQUERDA		
Cód.	Mod.	Preço (R\$)	IPi	ST%			
7890037025243	P	1.345,00	0%				
7890037025250	M	1.345,00	0%				
7890037025267	G	1.345,00	0%				

OPCIONAIS (NÃO INCLUSOS NO PREÇO) - LAGUNA			
Produtos	Cód.	Preço (R\$)	IPi
ESTRUTURA METÁLICA (COM PÉS REGUL ATÉ 1,65M DUPLA)	7890037045845	1.255,00	3,25%
ESTRUTURA METÁLICA (COM PÉS REGUL ATÉ 1,50M DUPLA)	7890037045838	1.255,00	3,25%
ESTRUTURA METÁLICA (COM PÉS REGUL ATÉ 1,40M DUPLA)	7890037045821	1.130,00	3,25%
PÉS REGULÁVEIS*	7890037045814	650,00	3,25%
CONTROLE DE ENTRADA DE ÁGUA (220V)	7890037018009	3.220,00	9,75%
KIT DRENO ESGOTO P/ BANHEIRA	7890037024970	485,00	0%
KIT TROCA MOTOBOMBA SYLLENT 1/2 CV	7890037046033	1.720,00	3,25%
EMB. DE MADEIRA P/ BANHEIRA SIMP - MAT + MAO DE OBRA**	7890037036560	275,00	0%
KIT INSTALAÇÃO TERMÔMETRO DIGITAL P/ BANHEIRA	7890037047214	900,00	0%
KIT COM INSTALAÇÃO APOIO DE CABEÇA P/ BANHEIRA SEVILLA	7890037047276	400,00	0%

* Para envio por transportadora é necessário a inclusão deste produto. * Produtos sob encomenda não são passíveis de troca, devolução ou cancelamento. * ALMERIA/BENDORM/CIELO/LAGUNA/MARBELLA 2000.

ATENÇÃO! QUANDO A BANHEIRA É PEDIDA COM ABA A ALTURA DELA AUMENTA EM APROXIMADAMENTE 8CM.

** Valor líquido

*Quando o cliente quiser que a banheira siga com o aquecedor de 5Kw, esta informação deve seguir incluída no pedido da mesma.

IMAGENS MERAMENTE ILUSTRATIVAS



Banheiras - Retangulares

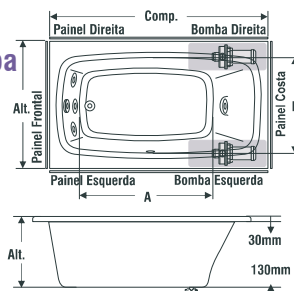
O prêmio que seu corpo merece

albacete

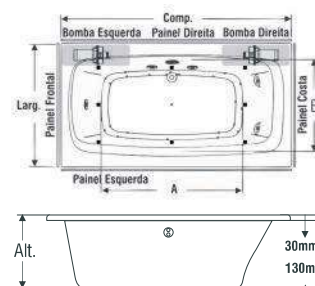


Foto meramente ilustrativa

Marbella 2000 Lugares: 1 pessoa



* Posicionamento das bombas e entrada de água e dreno.



* Posicionamento das bombas e entrada de água e dreno G-2.



ACESSÓRIOS DE LINHA - SLIM	ACESSÓRIOS DE LINHA - MASTER	ACESSÓRIOS DE LINHA - PREMIUM
- ENTRADA DE ÁGUA	- ENTRADA DE ÁGUA	- ENTRADA DE ÁGUA
- DRENO E LADRÃO	- DRENO E LADRÃO	- DRENO E LADRÃO
- 1 MOTOBOMBA 1/2 CV	- 1 MOTOBOMBA 1/2 CV	- 1 MOTOBOMBA 1/2 CV
- 1 ACIONADOR PNEUMÁTICO ANTICHOQUE	- 2 ACIONADORES PNEUMÁTICOS ANTICHOQUE	- 3 ACIONADORES PNEUMÁTICOS ANTICHOQUE
- 3 JATOS DIRECIONAIS	- 3 JATOS DIRECIONAIS	- 3 JATOS DIRECIONAIS
- 1 OXIGENADOR - CONTR. DA INTENS. DE AR DOS JATOS	- 1 OXIGENADOR - CONTR. DA INTENS. DE AR DOS JATOS	- 1 OXIGENADOR - CONTR. DA INTENS. DE AR DOS JATOS
- 2 BOCAIS DE SUÇÃO	- 1 AQUECEDOR ELÉTRICO ANÁLOGICO (8Kw)*	- 1 AQUECEDOR ELÉTRICO ANÁLOGICO (8Kw)*
	- 1 APOIO DE CABEÇA	- 1 APOIO DE CABEÇA
	- 2 BOCAIS DE SUÇÃO	- 1 CROMOTERAPIA
		- 2 ALÇAS DE SEGURANÇA
		- 6 MINI JATOS
		- 2 BOCAIS DE SUÇÃO

BANHEIRA MARBELLA LINHA 2.000 MODELO A-2							GEL COAT		ACRÍLICO			
Modelo	Compr.	Larg.	Alt.	A	B	Cap. (Lt)	Cód..	Preço (R\$)	Cód.	Preço (R\$)	IPI	ST%
A - 2 SLIM	1,10m	0,75m	0,39m	0,73m	0,59m	110L	7890037016586	7.005,00	-	-	5,2%	
A - 2 MASTER	1,10m	0,75m	0,39m	0,73m	0,59m	110L	7890037043339	11.515,00	-	-	5,2%	
A - 2 PREMIUM	1,10m	0,75m	0,39m	0,73m	0,59m	110L	7890037041502	13.805,00	-	-	5,2%	

BANHEIRA MARBELLA LINHA 2.000 MODELO B-2							GEL COAT		ACRÍLICO			
Modelo	Compr.	Larg.	Alt.	A	B	Cap. (Lt)	Cód..	Preço (R\$)	Cód.	Preço (R\$)	IPI	ST%
B - 2 SLIM	1,20m	0,80m	0,39m	0,70m	0,60m	120L	7890037005498	7.400,00	-	-	5,2%	
B - 2 MASTER	1,20m	0,80m	0,39m	0,70m	0,60m	120L	7890037043353	11.855,00	-	-	5,2%	
B - 2 PREMIUM	1,20m	0,80m	0,39m	0,70m	0,60m	120L	7890037041519	14.060,00	-	-	5,2%	

BANHEIRA MARBELLA LINHA 2.000 MODELO C-2							GEL COAT		ACRÍLICO			
Modelo	Compr.	Larg.	Alt.	A	B	Cap. (Lt)	Cód..	Preço (R\$)	Cód.	Preço (R\$)	IPI	ST%
C - 2 SLIM	1,30m	0,80m	0,39m	0,79m	0,60m	135L	7890037005504	7.485,00	-	-	5,2%	
C - 2 MASTER	1,30m	0,80m	0,39m	0,79m	0,60m	135L	7890037043377	11.890,00	-	-	5,2%	
C - 2 PREMIUM	1,30m	0,80m	0,39m	0,79m	0,60m	135L	7890037041526	14.235,00	-	-	5,2%	

BANHEIRA MARBELLA LINHA 2.000 MODELO D-2							GEL COAT		ACRÍLICO			
Modelo	Compr.	Larg.	Alt.	A	B	Cap. (Lt)	Cód..	Preço (R\$)	Cód.	Preço (R\$)	IPI	ST%
D - 2 SLIM	1,40m	0,80m	0,39m	0,86m	0,60m	140L	7890037005535	7.355,00	-	-	5,2%	
D - 2 MASTER	1,40m	0,80m	0,39m	0,86m	0,60m	140L	7890037043391	11.730,00	-	-	5,2%	
D - 2 PREMIUM	1,40m	0,80m	0,39m	0,86m	0,60m	140L	7890037041533	14.110,00	-	-	5,2%	

BANHEIRA MARBELLA LINHA 2.000 MODELO E-2							GEL COAT		ACRÍLICO			
Modelo	Compr.	Larg.	Alt.	A	B	Cap. (Lt)	Cód..	Preço (R\$)	Cód.	Preço (R\$)	IPI	ST%
E - 2 SLIM	1,50m	0,80m	0,39m	0,92m	0,60m	150L	7890037005566	7.525,00	7890037026165	10.885,00	5,2%	
E - 2 MASTER	1,50m	0,80m	0,39m	0,92m	0,60m	150L	7890037043414	11.850,00	7890037043261	15.195,00	5,2%	
E - 2 PREMIUM	1,50m	0,80m	0,39m	0,92m	0,60m	150L	7890037041557	14.255,00	7890037043223	17.570,00	5,2%	

BANHEIRA MARBELLA LINHA 2.000 MODELO E-2 ESPECIAL							GEL COAT		ACRÍLICO			
Modelo	Compr.	Larg.	Alt.	A	B	Cap. (Lt)	Cód..	Preço (R\$)	Cód.	Preço (R\$)	IPI	ST%
E - 2 ESP. SLIM	1,50m	0,75m	0,39m	0,92m	0,63m	150L	7890037012960	7.440,00	-	-	5,2%	
E - 2 ESP. MASTER	1,50m	0,75m	0,39m	0,92m	0,63m	150L	7890037043438	11.800,00	-	-	5,2%	
E - 2 ESP. PREMIUM	1,50m	0,75m	0,39m	0,92m	0,63m	150L	7890037041571	14.265,00	-	-	5,2%	

*Quando o cliente quiser que a banheira siga com o aquecedor de 5Kw, esta informação deve seguir inclusa no pedido da mesma.



Banheiras - Retangulares

O prêmio que seu corpo merece

albacete

BANHEIRA MARBELLA LINHA 2.000 MODELO F-2							GEL COAT		ACRÍLICO			
Modelo	Compr.	Larg.	Alt.	A	B	Cap. (Lt)	Cód..	Preço (R\$)	Cód.	Preço (R\$)	IPI	ST%
F - 2 SLIM	1,60m	0,80m	0,39m	0,98m	0,67m	170L	7890037005597	7.880,00	-	-	5,2%	
F - 2 MASTER	1,60m	0,80m	0,39m	0,98m	0,67m	170L	7890037043452	12,250,00	-	-	5,2%	
F - 2 PREMIUM	1,60m	0,80m	0,39m	0,98m	0,67m	170L	7890037041595	15,565,00	-	-	5,2%	

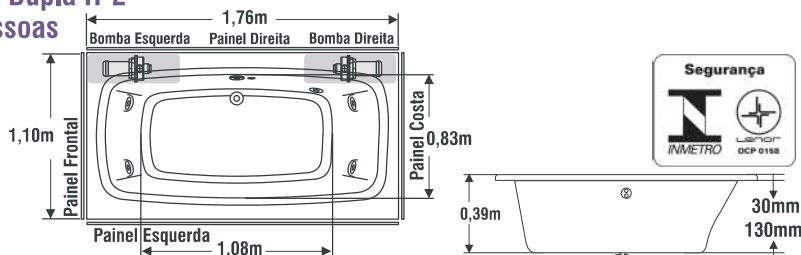
BANHEIRA MARBELLA LINHA 2.000 MODELO G-2							GEL COAT		ACRÍLICO			
Modelo	Compr.	Larg.	Alt.	A	B	Cap. (Lt)	Cód..	Preço (R\$)	Cód.	Preço (R\$)	IPI	ST%
G - 2 SLIM	1,76m	0,80m	0,39m	0,98m	0,60m	200L	7890037005627	8.105,00	-	-	5,2%	
G - 2 MASTER	1,76m	0,80m	0,39m	0,98m	0,60m	200L	7890037043476	13,060,00	-	-	5,2%	
G - 2 PREMIUM	1,76m	0,80m	0,39m	0,98m	0,60m	200L	7890037041601	15,800,00	-	-	5,2%	



Foto meramente ilustrativa

Marbella 2000 Dupla H-2

Lugares: 2 pessoas



ACESSÓRIOS DE LINHA - SLIM	ACESSÓRIOS DE LINHA - MASTER	ACESSÓRIOS DE LINHA - PREMIUM
- ENTRADA DE ÁGUA	- ENTRADA DE ÁGUA	- ENTRADA DE ÁGUA
- DRENO E LADRÃO	- DRENO E LADRÃO	- DRENO E LADRÃO
- 1 MOTOBOMBA 1/2 CV	- 1 MOTOBOMBA 1/2 CV	- 1 MOTOBOMBA 3/4 CV
- 1 ACIONADOR PNEUMÁTICO ANTICHOQUE	- 2 ACIONADORES PNEUMÁTICOS ANTICHOQUE	- 3 ACIONADORES PNEUMÁTICOS ANTICHOQUE
- 3 JATOS DIRECIONAIS	- 3 JATOS DIRECIONAIS	- 3 JATOS DIRECIONAIS
- 1 TURBO JATO	- 1 TURBO JATO	- 1 TURBO JATO
- 2 OXIGENADORES - CONTR. DA INTENS. DE AR DOS JATOS	- 2 OXIGENADORES - CONTR. DA INTENS. DE AR DOS JATOS	- 2 OXIGENADORES - CONTR. DA INTENS. DE AR DOS JATOS
- 2 BOCAIS DE SUÇÃO	- 1 AQUECEDOR ELÉTRICO ANÁLOGICO (8Kw)*	- 1 AQUECEDOR ELÉTRICO ANÁLOGICO (8Kw)*
	- 2 APOIOS DE CABEÇA	- 2 APOIOS DE CABEÇA
	- 2 BOCAIS DE SUÇÃO	- 1 CROMOTERAPIA
		- 2 ALÇAS DE SEGURANÇA
		- 6 MINI JATOS
		- 2 BOCAIS DE SUÇÃO

BANHEIRA MARBELLA LINHA 2.000 MODELO H-2							GEL COAT		ACRÍLICO			
Modelo	Compr.	Larg.	Alt.	A	B	Cap. (Lt)	Cód..	Preço (R\$)	Cód.	Preço (R\$)	IPI	ST%
H - 2 SLIM	1,76m	1,10m	0,39m	1,08m	0,83m	310L	7890037005658	8,965,00	-	-	5,2%	
H - 2 MASTER	1,76m	1,10m	0,39m	1,08m	0,83m	310L	7890037043490	14,390,00	-	-	5,2%	
H - 2 PREMIUM	1,76m	1,10m	0,39m	1,08m	0,83m	310L	7890037041618	17,670,00	-	-	5,2%	

OPCIONAIS (NÃO INCLUSOS NO PREÇO)												
MARBELLA 2000				PAINEL / ABA FRONTAL E COSTA (Gel Coat)								
Produtos	Cód.	Preço (R\$)	IPI	Cód.	Modelo	Preço (R\$)	IPI	ST%				
ESTR. METÁLICA (COM PÉS REGUL ATÉ 1,90M DUPLA)	7890037045890	1.455,00	3,25%	7890037016128	Marbella 2000	1.345,00	0%					
ESTR. METÁLICA (COM PÉS REGUL ATÉ 1,90M)	7890037045869	1.335,00	3,25%	7890037025441	A-2 / E-2 Esp.	1.345,00	0%					
ESTR. METÁLICA (COM PÉS REGUL ATÉ 1,65M)	7890037045845	1.255,00	3,25%	7890037016661	H-2	1.345,00	0%					
ESTR. METÁLICA (COM PÉS REGUL ATÉ 1,50M)	7890037045838	1.255,00	3,25%	PAINEL / ABA DIREITA E ESQUERDA (Gel Coat)								
ESTR. METÁLICA (COM PÉS REGUL ATÉ 1,40M)	7890037045821	1.130,00	3,25%	Cód.	Modelo	Preço (R\$)	IPI	ST%				
PÉS REGULÁVEIS MARBELLA 2000)	7890037045814	650,00	3,25%	7890037016661	A-2	1.345,00	0%					
PÉS REGULÁVEIS MARBELLA H-2)	7890037046132	770,00	3,25%	7890037016111	B-2	1.345,00	0%					
CONTROLE DE ENTRADA DE ÁGUA (220V)	7890037018009	3.220,00	9,75%	7890037005689	C-2	1.345,00	0%					
KIT DRENO ESGOTO P/ BANHEIRA	7890037024970	485,00	0%	7890037005696	D-2	1.345,00	0%					
KIT TROCA MOTOBOMBA SYLLENT 1/2 CV	7890037046033	1.720,00	3,25%	7890037005702	E-2	1.345,00	0%					
EMB. DE MAD. P/ BANHEIRA SIMP - MAT + MAO DE OBRA**	7890037036560	275,00	0%	7890037005702	E-2 -Especial	1.345,00	0%					
EMB. DE MAD. PARA BANH. DUPLA/REDONDA/CANTO**	7890037036577	625,00	0%	7890037005719	F-2	1.345,00	0%					
KIT INST. TERMÔMETRO DIGITAL P/ BANHEIRA	7890037047214	900,00	0%	7890037016678	G-2	1.345,00	0%					
KIT COM INST. APOIO DE CABEÇA P/ BANH. SEVILLA	7890037047276	400,00	0%	7890037005726	H-2	1.345,00	0%					

* Para envio por transportadora é necessário a inclusão deste produto.

* Produtos sob encomenda não são passíveis de troca, devolução ou cancelamento.

ATENÇÃO! QUANDO A BANHEIRA É PEDIDA COM ABA A ALTURA DELA AUMENTA

EM APROXIMADAMENTE 8CM. ** Valor líquido

*Quando o cliente quiser que a banheira siga com o aquecedor de 5Kw, esta informação deve seguir inclusa no pedido da mesma.

IMAGENS MERAMENTE ILUSTRATIVAS



Banheiras - Retangulares

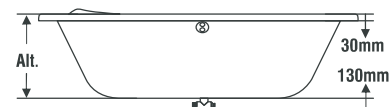
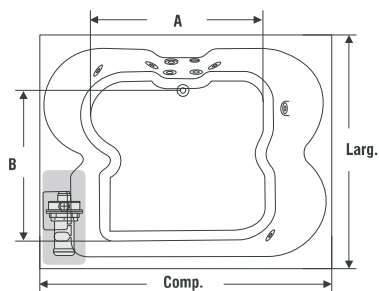
O prêmio que seu corpo merece

albacete



Foto meramente ilustrativa

Marbella 7000
Lugares: 3 Pessoas



ACESSÓRIOS DE LINHA - SLIM	ACESSÓRIOS DE LINHA - MASTER	ACESSÓRIOS DE LINHA - PREMIUM
- ENTRADA DE ÁGUA	- ENTRADA DE ÁGUA	- ENTRADA DE ÁGUA
- DRENO E LADRÃO	- DRENO E LADRÃO	- DRENO E LADRÃO
- 1 MOTOBOMBA 3/4 CV	- 1 MOTOBOMBA 3/4 CV	- 1 MOTOBOMBA 3/4 CV
- 1 ACIONADOR PNEUMÁTICO ANTICHOQUE	- 2 ACIONADORES PNEUMÁTICOS ANTICHOQUE	- 3 ACIONADORES PNEUMÁTICOS ANTICHOQUE
- 5 JATOS DIRECIONAIS	- 5 JATOS DIRECIONAIS	- 5 JATOS DIRECIONAIS
- 1 TURBO JATO	- 1 TURBO JATO	- 1 TURBO JATO
- 2 OXIGENADORES - CONTR. DA INTENS. DE AR DOS JATOS	- 2 OXIGENADORES - CONTR. DA INTENS. DE AR DOS JATOS	- 2 OXIGENADORES - CONTR. DA INTENS. DE AR DOS JATOS
- 2 BOCAIS DE SUÇÃO	- 1 AQUECEDOR ELÉTRICO ANÁLOGICO (8kw)*	- 1 AQUECEDOR ELÉTRICO ANÁLOGICO (8kw)*
	- 3 APOIOS DE CABEÇA	- 3 APOIOS DE CABEÇA
	- 2 BOCAIS DE SUÇÃO	- 1 CROMOTERAPIA
		- 1 ALÇA DE SEGURANÇA
		- 6 MINI JATOS
		- 2 BOCAIS DE SUÇÃO

BANHEIRA MARBELLA LINHA 7.000							GEL COAT		ACRÍLICO			
Modelo	Compr.	Larg.	Alt.	A	B	Cap. (Lt)	Cód..	Preço (R\$)	Cód.	Preço (R\$)	IPI	ST%
A - 7 SLIM	1,84m	1,51m	0,42m	1,00m	1,05m	360L	7890037006211	11.325,00	-	-	5,2%	
A - 7 MASTER	1,84m	1,51m	0,42m	1,00m	1,05m	360L	7890037043780	16.710,00	-	-	5,2%	
A - 7 PREMIUM	1,84m	1,51m	0,42m	1,00m	1,05m	360L	7890037041809	19.310,00	-	-	5,2%	

OPCIONAIS (NÃO INCLUSOS NO PREÇO) - MARBELLA 7000			
Produtos	Cód.	Preço (R\$)	IPI
ESTRUTURA METÁLICA (COM PÉS REGUL MARBELLA 7000)	7890037045777	1.595,00	3,25%
PÉS REGULÁVEIS*	7890037046149	895,00	3,25%
CONTROLE DE ENTRADA DE ÁGUA (220V)	7890037018009	3.220,00	9,75%
KIT DRENO ESGOTO P/ BANHEIRA	7890037024970	485,00	0%
KIT TROCA MOTOBOMBA SYLLENT 3/4 CV	7890037046040	1.810,00	3,25%
EMB. DE MAD. PARA BANH. DUPLA/REDONDA/CANTO**	7890037036577	625,00	0%
KIT INSTALAÇÃO TERMÔMETRO DIGITAL P/ BANHEIRA	7890037047214	900,00	0%

* Para envio por transportadora é necessário a inclusão deste produto. * Produtos sob encomenda não são passíveis de troca, devolução ou cancelamento. * CORDOBA DUPLA/MALAGA/MARBELLA 4000-7000

** Quando o cliente quiser que a banheira siga com o aquecedor de 5Kw, esta informação deve seguir inclusa no pedido da mesma.

** Valor líquido

IMAGENS MERAMENTE ILUSTRATIVAS



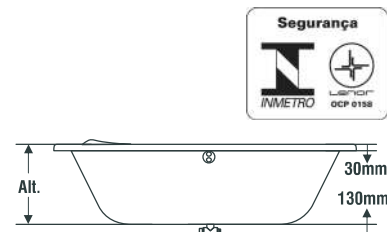
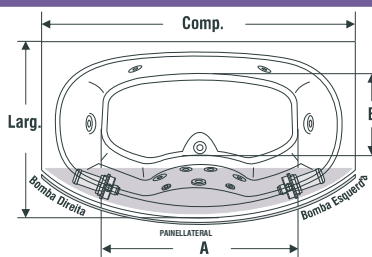
Banheiras - Retangulares

O prêmio que seu corpo merece

albacete



Marbella 8000
Lugares: 2 pessoas



Em alguns modelos, o design interno apresenta pequenas variações, visando melhor aprimoramento da hidromassagem.

ACESSÓRIOS DE LINHA - SLIM	ACESSÓRIOS DE LINHA - MASTER	ACESSÓRIOS DE LINHA - PREMIUM
- ENTRADA DE ÁGUA	- ENTRADA DE ÁGUA	- ENTRADA DE ÁGUA
- DRENO E LADRÃO	- DRENO E LADRÃO	- DRENO E LADRÃO
- 1 MOTOBOMBA 1CV SYLLENT	- 1 MOTOBOMBA 1CV SYLLENT	- 1 MOTOBOMBA 1CV SYLLENT
- 1 ACIONADOR PNEUMÁTICO ANTICHOQUE	- 2 ACIONADORES PNEUMÁTICOS ANTICHOQUE	- 3 ACIONADORES PNEUMÁTICOS ANTICHOQUE
- 6 JATOS DIRECIONAIS	- 6 JATOS DIRECIONAIS	- 6 JATOS DIRECIONAIS
- 2 OXIGENADORES - CONTR. DA INTENS. DE AR DOS JATOS	- 2 OXIGENADORES - CONTR. DA INTENS. DE AR DOS JATOS	- 2 OXIGENADORES - CONTR. DA INTENS. DE AR DOS JATOS
- 2 BOCAIS DE SUÇÇÃO	- 1 AQUECEDOR ELÉTRICO ANALÓGICO (8Kw)*	- 1 AQUECEDOR ELÉTRICO ANALÓGICO (8Kw)*
	- 2 APOIOS DE CABEÇA	- 2 APOIOS DE CABEÇA
	- 2 BOCAIS DE SUÇÇÃO	- 1 CROMOTERAPIA
		- 1 ALÇA DE SEGURANÇA
		- 6 MINI JATOS
		- 2 BOCAIS DE SUÇÇÃO

BANHEIRA MARBELLA LINHA 8.000 MODELO A-8							GEL COAT		ACRÍLICO			
Modelo	Compr.	Larg.	Alt.	A	B	Cap. (Lt)	Cód..	Preço (R\$)	Cód.	Preço (R\$)	IPi	ST%
A - 8 SLIM	1,83m	1,03m	0,50m	1,15m	0,47m	260L	7890037006228	10.080,00	-	-	5,2%	
A - 8 MASTER	1,83m	1,03m	0,50m	1,15m	0,47m	260L	7890037043810	14.700,00	-	-	5,2%	
A - 8 PREMIUM	1,83m	1,03m	0,50m	1,15m	0,47m	260L	7890037041816	17.190,00	-	-	5,2%	

BANHEIRA MARBELLA LINHA 8.000 MODELO B-8							GEL COAT		ACRÍLICO			
Modelo	Compr.	Larg.	Alt.	A	B	Cap. (Lt)	Cód..	Preço (R\$)	Cód.	Preço (R\$)	IPi	ST%
B - 8 SLIM	1,45m	0,89m	0,50m	0,91m	0,41m	160L	7890037006242	9.545,00	-	-	5,2%	
B - 8 MASTER	1,45m	0,89m	0,50m	0,91m	0,41m	160L	7890037043803	14.770,00	-	-	5,2%	
B - 8 PREMIUM	1,45m	0,89m	0,50m	0,91m	0,41m	160L	7890037041847	17.510,00	-	-	5,2%	

BANHEIRA MARBELLA LINHA 8.000 MODELO AD-8 (DUPLA)							GEL COAT		ACRÍLICO			
Modelo	Compr.	Larg.	Alt.	A	B	Cap. (Lt)	Cód..	Preço (R\$)	Cód.	Preço (R\$)	IPi	ST%
AD - 8 SLIM	1,83m	1,28m	0,50m	1,15m	0,59m	320L	7890037006266	9.835,00	-	-	5,2%	
AD - 8 MASTER	1,83m	1,28m	0,50m	1,15m	0,59m	320L	7890037043827	14.455,00	-	-	5,2%	
AD - 8 PREMIUM	1,83m	1,28m	0,50m	1,15m	0,59m	320L	7890037041861	17.335,00	-	-	5,2%	

OPCIONAIS (NÃO INCLUSOS NO PREÇO)				
Produtos	Cód.	Preço (R\$)	IPi	ST%
A - 8 - PAINEL / ABA LATERAL	7890037006280	1.345,00	0%	
B - 8 - PAINEL / ABA LATERAL	7890037006297	1345,00	0%	
AD - 8 - PAINEL / ABA LATERAL	7890037016142	1345,00	0%	

OPCIONAIS (NÃO INCLUSOS NO PREÇO) - MARBELLA 8000				
Produtos	Cód.	Preço (R\$)	IPi	ST%
ESTR. METÁLICA (COM PÉS REGUL ATÉ 1,90M DUPLA)	7890037045890	1.455,00	3,25%	
ESTR. METÁLICA (COM PÉS REGUL ATÉ 1,50M)	7890037045838	1.255,00	3,25%	
PÉS REGULÁVEIS (AROSA/MARBELLA 8000)	7890037045791	765,00	3,25%	
CONTROLE DE ENTRADA DE ÁGUA (220V)	7890037018009	3.220,00	9,75%	
KIT DRENO ESGOTO P/ BANHEIRA	7890037024970	485,00	0%	
EMB. DE MAD. P/ BANHEIRA SIMP - MAT + MAO DE OBRA**	7890037036560	275,00	0%	
EMB. DE MAD. PARA BANH. DUPLA/REDONDA/CANTO**	7890037036577	625,00	0%	
KIT INSTALAÇÃO TERMÔMETRO DIGITAL P/ BANHEIRA	7890037047214	900,00	0%	

* Para envio por transportadora é necessário a inclusão deste produto. * Produtos sob encomenda não são passíveis de troca, devolução ou cancelamento. ATENÇÃO! QUANDO A BANHEIRA É PEDIDA COM ABA A ALTURA DELA AUMENTA EM APROXIMADAMENTE 8CM.

*Quando o cliente quiser que a banheira siga com o aquecedor de 5Kw, esta informação deve seguir inclusa no pedido da mesma.

** Valor líquido

IMAGENS MERAMENTE ILUSTRATIVAS



Banheiras - Retangulares

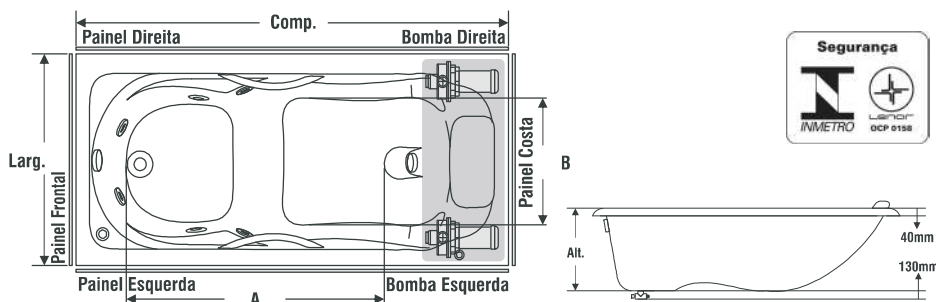
O prêmio que seu corpo merece

albacete



Foto meramente ilustrativa

**Siesta
Lugares:
1 pessoa**



ACESSÓRIOS DE LINHA - SLIM	ACESSÓRIOS DE LINHA - MASTER	ACESSÓRIOS DE LINHA - PREMIUM
- ENTRADA DE ÁGUA	- ENTRADA DE ÁGUA	- ENTRADA DE ÁGUA
- DRENO E LADRÃO	- DRENO E LADRÃO	- DRENO E LADRÃO
- 1 MOTOBOMBA 3/4 CV	- 1 MOTOBOMBA 3/4 CV	- 1 MOTOBOMBA 3/4 CV
- 1 ACIONADOR PNEUMÁTICO ANTICHOQUE	- 2 ACIONADORES PNEUMÁTICOS ANTICHOQUE	- 3 ACIONADORES PNEUMÁTICOS ANTICHOQUE
- 1 APOIO DE CABEÇA	- 1 APOIO DE CABEÇA	- 1 APOIO DE CABEÇA
- 2 ALÇAS DE SEGURANÇA	- 2 ALÇAS DE SEGURANÇA	- 2 ALÇAS DE SEGURANÇA
- 6 MINI JATOS	- 6 MINI JATOS	- 6 MINI JATOS
- 4 JATOS DIRECIONAIS	- 4 JATOS DIRECIONAIS	- 4 JATOS DIRECIONAIS
- 1 TURBO JATOS	- 1 TURBO JATO	- 1 TURBO JATO
- 1 OXIGENADOR - CONTR. DA INTENS. DE AR DOS JATOS	- 1 OXIGENADOR - CONTR. DA INTENS. DE AR DOS JATOS	- 1 OXIGENADOR - CONTR. DA INTENS. DE AR DOS JATOS
- 2 BOCAIS DE SUÇÃO	- 1 AQUECEDOR ELÉTRICO ANALÓGICO (8Kw)*	- 1 AQUECEDOR ELÉTRICO ANALÓGICO (8Kw)*
	- 2 BOCAIS DE SUÇÃO	- 1 CROMOTERAPIA
		- 2 BOCAIS DE SUÇÃO

BANHEIRA SIESTA							GEL COAT		ACRÍLICO			
Modelo	Compr.	Larg.	Alt.	A	B	Cap. (Lt)	Cód..	Preço (R\$)	Cód.	Preço (R\$)	IPI	ST%
SIESTA - SLIM	1,80m	0,88m	0,48m	1,20m	0,45m	270L	7890037016456	10.410,00	7890037016722	13.445,00	5,2%	
SIESTA - MASTER	1,80m	0,88m	0,48m	1,20m	0,45m	270L	7890037043988	14.750,00	7890037044015	17.150,00	5,2%	
SIESTA - PREMIUM	1,80m	0,88m	0,48m	1,20m	0,45m	270L	7890037042684	16.615,00	7890037043667	19.400,00	5,2%	

OPCIONAIS (NÃO INCLUSOS NO PREÇO) - SIESTA												
GEL COAT			GEL COAT			ACRÍLICO			ACRÍLICO			
PAINEL / ABA DIREITA E ESQUERDA			PAINEL / ABA FRONTAL E COSTA			PAINEL / ABA DIREITA E ESQUERDA			PAINEL / ABA FRONTAL E COSTA			
Código	Preço (R\$)	IPI	Código	Preço (R\$)	IPI	Código	Preço (R\$)	IPI	Código	Preço (R\$)	IPI	ST%
7890037016579	1.345,00	0%	7890037024918	1.345,00	0%	7890037016814	3.830,00	0%	7890037024925	3.830,00	0%	

OPCIONAIS (NÃO INCLUSOS NO PREÇO) - SIESTA												
Produtos		Cód.		Preço (R\$)	IPI	ST%						
ESTR. METÁLICA (COM PÉS REGUL ATÉ 1,90M)		7890037045869		1.335,00	3,25%							
PÉS REGULÁVEIS (SIESTA/MARBELLA/6000)		7890037046101		770,00	3,25%							
CONTROLE DE ENTRADA DE ÁGUA (220V)		7890037018009		3.220,00	9,75%							
KIT DRENO ESGOTO P/ BANHEIRA		7890037024970		485,00	0%							
KIT TROCA MOTOBOMBA SYLENT 1 CV		7890037046057		1.895,00	3,25%							
EMB. DE MAD. P/ BANHEIRA SIMP - MAT + MAO DE OBRA**		7890037036560		275,00	0%							
KIT INSTALAÇÃO TERMÔMETRO DIGITAL P/ BANHEIRA		7890037047214		900,00	0%							

* Para envio por transportadora é necessário a inclusão deste produto. * Produtos sob encomenda não são passíveis de troca, devolução ou cancelamento. ATENÇÃO! QUANDO A BANHEIRA É PEDIDA COM ABA A ALTURA DELA AUMENTA EM APROXIMADAMENTE 8CM.

**Quando o cliente quiser que a banheira siga com o aquecedor de 5Kw, esta informação deve seguir inclusa no pedido da mesma.

** Valor líquido

IMAGENS MERAMENTE ILUSTRATIVAS



Banheiras - Retangulares

O prêmio que seu corpo merece

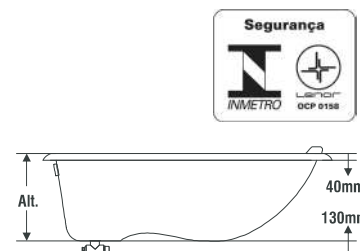
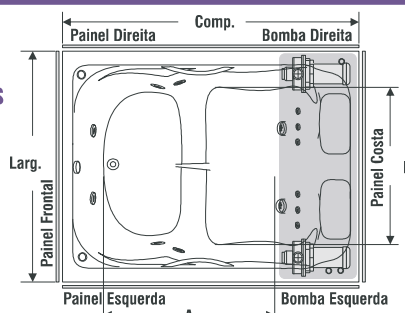
albacete



Foto meramente ilustrativa

Siesta Dupla Lugares: 2 pessoas

PLASKOLITE



ACESSÓRIOS DE LINHA - SLIM	ACESSÓRIOS DE LINHA - MASTER	ACESSÓRIOS DE LINHA - PREMIUM
- ENTRADA DE ÁGUA	- ENTRADA DE ÁGUA	- ENTRADA DE ÁGUA
- DRENO E LADRÃO	- DRENO E LADRÃO	- DRENO E LADRÃO
- 1 MOTOBOMBA 3/4 CV	- 1 MOTOBOMBA 3/4 CV	- 1 MOTOBOMBA 3/4 CV
- 1 ACIONADOR PNEUMÁTICO ANTICHOQUE	- 2 ACIONADORES PNEUMÁTICOS ANTICHOQUE	- 3 ACIONADORES PNEUMÁTICOS ANTICHOQUE
- 2 APOIOS DE CABEÇA	- 2 APOIOS DE CABEÇA	- 2 APOIOS DE CABEÇA
- 2 ALÇAS DE SEGURANÇA	- 2 ALÇAS DE SEGURANÇA	- 2 ALÇAS DE SEGURANÇA
- 6 MINI JATOS	- 6 MINI JATOS	- 6 MINI JATOS
- 4 JATOS DIRECIONAIS	- 4 JATOS DIRECIONAIS	- 4 JATOS DIRECIONAIS
- 2 TURBO JATOS	- 2 TURBO JATOS	- 2 TURBO JATOS
- 2 OXIGENADORES - CONTR. DA INTENS. DE AR DOS JATOS	- 2 OXIGENADORES - CONTR. DA INTENS. DE AR DOS JATOS	- 2 OXIGENADORES - CONTR. DA INTENS. DE AR DOS JATOS
- 2 BOCAIS DE SUÇÇÃO	- 1 AQUECEDOR ELÉTRICO ANALÓGICO (8Kw)*	- 1 AQUECEDOR ELÉTRICO ANALÓGICO (8Kw)*
	- 2 BOCAIS DE SUÇÇÃO	- 1 CROMOTERAPIA
		- 2 BOCAIS DE SUÇÇÃO

BANHEIRA SIESTA DUPLA							GEL COAT			ACRÍLICO			
Modelo	Compr.	Larg.	Alt.	A	B	Cap. (Lt)	Cód..	Preço (R\$)	Cód.	Preço (R\$)	IPI	ST%	
SIESTA - SLIM	1,80m	1,40m	0,54m	1,06m	1,15m	560L	7890037018047	11.335,00	7890037018177	18.380,00	5,2%		
SIESTA - MASTER	1,80m	1,40m	0,54m	1,06m	1,15m	560L	7890037043995	15.920,00	7890037044022	23.035,00	5,2%		
SIESTA - PREMIUM	1,80m	1,40m	0,54m	1,06m	1,15m	560L	7890037042707	17.520,00	7890037043674	24.565,00	5,2%		

OPCIONAIS (NÃO INCLUSOS NO PREÇO) - SIESTA DUPLA												
GEL COAT			GEL COAT			ACRÍLICO			ACRÍLICO			
PAINEL / ABA DIREITA E ESQUERDA			PAINEL / ABA FRONTAL E COSTA			PAINEL / ABA DIREITA E ESQUERDA			PAINEL / ABA FRONTAL E COSTA			
Código	Preço (R\$)	IPI	Código	Preço (R\$)	IPI	Código	Preço (R\$)	IPI	Código	Preço (R\$)	IPI	ST%
7890037016579	1.345,00	0%	7890037018238	1.345,00	0%	7890037016814	3.830,00	0%	7890037018245	3.830,00	0%	

OPCIONAIS (NÃO INCLUSOS NO PREÇO) - SIESTA DUPLA			
Produtos	Cód.	Preço (R\$)	IPI
ESTR. METÁLICA (COM PÉS REGUL SIESTA DUPLA)	7890037045784	1.455,00	3,25%
PÉS REGULÁVEIS (CARIBE/SIESTA/ DUPLA)	7890037046125	980,00	3,25%
CONTROLE DE ENTRADA DE ÁGUA (220V)	7890037018009	3.220,00	9,75%
KIT DRENO ESGOTO P/ BANHEIRA	7890037024970	485,00	0%
KIT TROCA MOTOBOMBA SYLLENT 1 CV	7890037046057	1.895,00	3,25%
EMB. DE MAD. PARA BANH. DUPLA/REDONDA/CANTO**	7890037036577	625,00	0%
KIT INSTALAÇÃO TERMÔMETRO DIGITAL P/ BANHEIRA	7890037047214	900,00	0%

* Para envio por transportadora é necessário a inclusão deste produto. * Produtos sob encomenda não são passíveis de troca, devolução ou cancelamento. ATENÇÃO! QUANDO A BANHEIRA É PEDIDA COM ABA A ALTURA DELA AUMENTA EM APROXIMADAMENTE 8CM.

*Quando o cliente quiser que a banheira siga com o aquecedor de 5Kw, esta informação deve seguir inclusa no pedido da mesma.

** Valor líquido

IMAGENS MERAMENTE ILUSTRATIVAS



Banheiras - Redondas

O prêmio que seu corpo merece

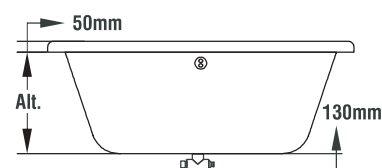
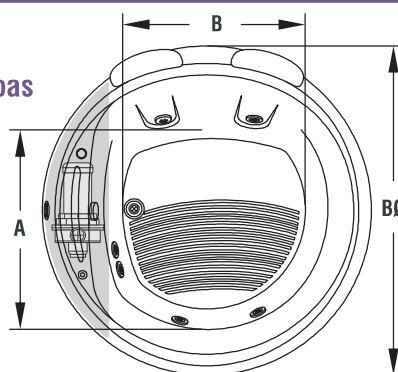
albacete



Foto meramente ilustrativa

Málaga
Lugares: 2 pessoas

PLASKOLITE



ACESSÓRIOS DE LINHA - SLIM	ACESSÓRIOS DE LINHA - MASTER	ACESSÓRIOS DE LINHA - PREMIUM
- ENTRADA DE ÁGUA	- ENTRADA DE ÁGUA	- ENTRADA DE ÁGUA
- DRENO E LADRÃO	- DRENO E LADRÃO	- DRENO E LADRÃO
- 1 MOTOBOMBA 3/4 CV	- 1 MOTOBOMBA 3/4 CV	- 1 MOTOBOMBA 3/4 CV
- 1 AÇIONADOR PNEUMÁTICO ANTICHOQUE	- 2 AÇIONADORES PNEUMÁTICOS ANTICHOQUE	- 3 AÇIONADORES PNEUMÁTICOS ANTICHOQUE
- 2 APOIOS DE CABEÇA	- 2 APOIOS DE CABEÇA	- 2 APOIOS DE CABEÇA
- 1 ALÇA DE SEGURANÇA	- 1 ALÇA DE SEGURANÇA	- 1 ALÇA DE SEGURANÇA
- 8 MINI JATOS	- 8 MINI JATOS	- 8 MINI JATOS
- 4 TURBO JATOS	- 4 TURBO JATOS	- 4 TURBO JATOS
- 2 OXIGENADORES - CONTR. DA INTENS. DE AR DOS JATOS	- 2 OXIGENADORES - CONTR. DA INTENS. DE AR DOS JATOS	- 2 OXIGENADORES - CONTR. DA INTENS. DE AR DOS JATOS
- 2 BOCAIS DE SUÇÇÃO	- 1 AQUECEDOR ELÉTRICO ANÁLOGICO (8kw)*	- 1 AQUECEDOR ELÉTRICO ANÁLOGICO (8kw)*
	- 2 BOCAIS DE SUÇÇÃO	- 1 CROMOTERAPIA
		- 2 BOCAIS DE SUÇÇÃO

BANHEIRA MÁLAGA MODELO P						GEL COAT		ACRÍLICO			
Modelo	BØ	Alt.	A	B	Cap. (Lt)	Cód..	Preço (R\$)	Cód.	Preço (R\$)	IPi	ST%
MALAGA P - SLIM	1,40m	0,55m	0,84m	0,83m	410L	7890037003104	10.800,00	-	-	5,2%	
MALAGA P - MASTER	1,40m	0,55m	0,84m	0,83m	410L	7890037043230	15.595,00	-	-	5,2%	
MALAGA P - PREMIUM	1,40m	0,55m	0,84m	0,83m	410L	7890037042585	17.760,00	-	-	5,2%	

BANHEIRA MÁLAGA						GEL COAT		ACRÍLICO			
Modelo	BØ	Alt.	A	B	Cap. (Lt)	Cód..	Preço (R\$)	Cód.	Preço (R\$)	IPi	ST%
MALAGA - SLIM	1,50m	0,55m	0,90m	0,83m	440L	7890037017668	10.910,00	7890037017675	17.390,00	5,2%	
MALAGA - MASTER	1,50m	0,55m	0,90m	0,83m	440L	7890037043209	15.770,00	7890037043247	22.000,00	5,2%	
MALAGA - PREMIUM	1,50m	0,55m	0,90m	0,83m	440L	7890037042561	17.945,00	7890037043568	24.195,00	5,2%	

OPCIONAIS (NÃO INCLUSOS NO PREÇO) - MALAGA			
Produtos	Cód.	Preço (R\$)	IPi
ESTR. METÁLICA (COM PÉS REGUL MODELOS CIRCULARES E DE CANTO)	7890037045852	1.595,00	3,25%
PÉS REGULÁVEIS*	7890037046149	895,00	3,25%
CONTROLE DE ENTRADA DE ÁGUA (220V)	7890037018009	3.220,00	9,75%
KIT DRENO ESGOTO P/ BANHEIRA	7890037024970	485,00	0%
KIT TROCA MOTOBOMBA SYLLENT 1 CV	7890037046057	1.895,00	3,25%
EMB. DE MAD. PARA BANH. DUPLA/REDONDA/CANTO	7890037036577	625,00	0%
KIT INSTALAÇÃO TERMÔMETRO DIGITAL P/ BANHEIRA	7890037047214	820,00	0%

* Para envio por transportadora é necessário a inclusão deste produto. * Produtos sob encomenda não são passíveis de troca, devolução ou cancelamento. * CORDOBA DUPLA/MALAGA/MARBELA 4000-7000.

**Quando o cliente quiser que a banheira siga com o aquecedor de 5Kw, esta informação deve seguir inclusa no pedido da mesma.

** Valor líquido

IMAGENS MERAMENTE ILUSTRATIVAS



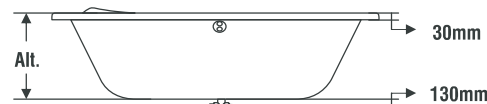
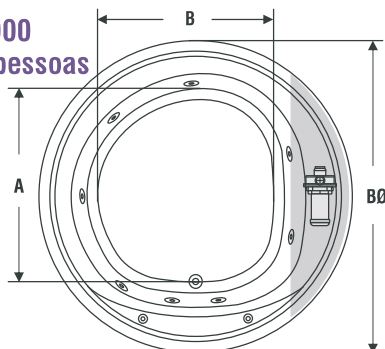
Banheiras - Redondas

O prêmio que seu corpo merece

albacete



Marbella 4000
Lugares: 2 pessoas



ACESSÓRIOS DE LINHA - SLIM	ACESSÓRIOS DE LINHA - MASTER	ACESSÓRIOS DE LINHA - PREMIUM
- ENTRADA DE ÁGUA	- ENTRADA DE ÁGUA	- ENTRADA DE ÁGUA
- DRENO E LADRÃO	- DRENO E LADRÃO	- DRENO E LADRÃO
- 1 MOTOBOMBA 3/4 CV	- 1 MOTOBOMBA 3/4 CV	- 1 MOTOBOMBA 3/4 CV
- 1 ACIONADOR PNEUMÁTICO ANTICHOQUE	- 2 ACIONADORES PNEUMÁTICOS ANTICHOQUE	- 3 ACIONADORES PNEUMÁTICOS ANTICHOQUE
- 5 TURBO JATOS (O-4)	- 5 TURBO JATOS (O-4)	- 5 TURBO JATOS (O-4)
- 6 TURBO JATOS (A-4, B-4, C-4)	- 6 TURBO JATOS (A-4, B-4, C-4)	- 6 TURBO JATOS (A-4, B-4, C-4)
- 2 OXIGENADORES - CONTR. DA INTENS. DE AR DOS JATOS	- 2 OXIGENADORES - CONTR. DA INTENS. DE AR DOS JATOS	- 2 OXIGENADORES - CONTR. DA INTENS. DE AR DOS JATOS
- 2 BOCAIS DE SUÇÃO	- 1 AQUECEDOR ELÉTRICO ANALÓGICO (8Kw)*	- 1 AQUECEDOR ELÉTRICO ANALÓGICO (8Kw)*
	- 2 APOIOS DE CABEÇA	- 2 APOIOS DE CABEÇA
	- 2 BOCAIS DE SUÇÃO	- 1 CROMOTERAPIA
		- 1 ALÇA DE SEGURANÇA
		- 6 MINI JATOS
		- 2 BOCAIS DE SUÇÃO

BANHEIRA MARBELLA LINHA 4.000 MODELO O-4							GEL COAT		ACRÍLICO			
Modelo	BØ	Alt.	A	B	Jatos	Cap. (Lt)	Cód..	Preço (R\$)	Cód.	Preço (R\$)	IPi	ST%
O - 4 SLIM	1,40m	0,45m	1,05m	0,95m	05	310L	7890037010379	9,060,00	-	-	5,2%	
O - 4 MASTER	1,40m	0,45m	1,05m	0,95m	05	310L	7890037043681	13,730,00	-	-	5,2%	
O - 4 PREMIUM	1,40m	0,45m	1,05m	0,95m	05	310L	7890037041748	16,140,00	-	-	5,2%	

BANHEIRA MARBELLA LINHA 4.000 MODELO A-4							GEL COAT		ACRÍLICO			
Modelo	BØ	Alt.	A	B	Jatos	Cap. (Lt)	Cód..	Preço (R\$)	Cód.	Preço (R\$)	IPi	ST%
A - 4 SLIM	1,51m	0,42m	0,98m	0,85m	06	320L	7890037006020	9,405,00	-	-	5,2%	
A - 4 MASTER	1,51m	0,42m	0,98m	0,85m	06	320L	7890037043704	14,150,00	-	-	5,2%	
A - 4 PREMIUM	1,51m	0,42m	0,98m	0,85m	06	320L	7890037041755	16,505,00	-	-	5,2%	

BANHEIRA MARBELLA LINHA 4.000 MODELO B-4							GEL COAT		ACRÍLICO			
Modelo	BØ	Alt.	A	B	Jatos	Cap. (Lt)	Cód..	Preço (R\$)	Cód.	Preço (R\$)	IPi	ST%
B - 4 SLIM	1,66m	0,40m	1,08m	0,93m	06	330L	7890037006037	9,525,00	-	-	5,2%	
B - 4 MASTER	1,66m	0,40m	1,08m	0,93m	06	330L	7890037043728	14,185,00	-	-	5,2%	
B - 4 PREMIUM	1,66m	0,40m	1,08m	0,93m	06	330L	7890037041762	16,645,00	-	-	5,2%	

BANHEIRA MARBELLA LINHA 4.000 MODELO C-4							GEL COAT		ACRÍLICO			
Modelo	BØ	Alt.	A	B	Jatos	Cap. (Lt)	Cód..	Preço (R\$)	Cód.	Preço (R\$)	IPi	ST%
C - 4 SLIM	1,79m	0,46m	1,20m	1,12m	06	420L	7890037006044	10,245,00	-	-	5,2%	
C - 4 MASTER	1,79m	0,46m	1,20m	1,12m	06	420L	7890037043742	14,845,00	-	-	5,2%	
C - 4 PREMIUM	1,79m	0,46m	1,20m	1,12m	06	420L	7890037041779	17,285,00	-	-	5,2%	

OPCIONAIS (NÃO INCLUSOS NO PREÇO) - MARBELLA 4000				
Produtos	Cód.	Preço (R\$)	IPi	ST%
ESTR. METÁLICA (COM PÉS REGUL MODELOS CIRCULARES E DE CANTO)	7890037045852	1.595,00	3,25%	
PÉS REGULÁVEIS*	7890037046149	895,00	3,25%	
CONTROLE DE ENTRADA DE ÁGUA (220V)	7890037018009	3.220,00	9,75%	
KIT DRENO ESGOTO P/ BANHEIRA	7890037024970	485,00	0%	
KIT TROCA MOTOBOMBA SYLLENT 3/4 CV	7890037046040	1.810,00	3,25%	
EMB. DE MAD. PARA BANH. DUPLA/REDONDA/CANTO**	7890037036577	625,00	0%	
KIT INSTALAÇÃO TERMÔMETRO DIGITAL P/ BANHEIRA	7890037047214	900,00	0%	

* Para envio por transportadora é necessário a inclusão deste produto. * Produtos sob encomenda não são passíveis de troca, devolução ou cancelamento. * CORDOBA DUPLA/MALAGA/MARBELA 4000-7000.

** Quando o cliente quiser que a banheira siga com o aquecedor de 5Kw, esta informação deve seguir incluída no pedido da mesma.

** Valor líquido



Banheiras - Redondas

O prêmio que seu corpo merece

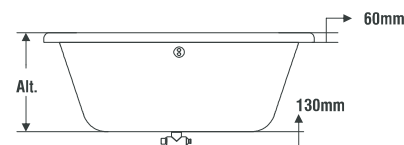
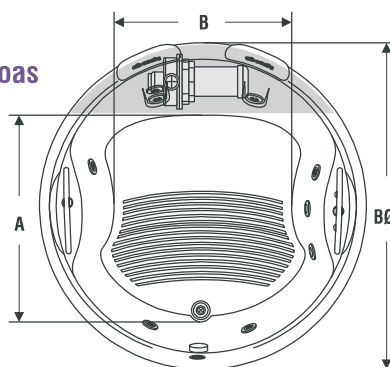
albacete



Foto meramente ilustrativa

Sevilla
Lugares: 2 pessoas

PLASKOLITE



OBS.: A área de visita deve ter no mínimo 0,80m x 0,30m.

ACESSÓRIOS DE LINHA - SLIM	ACESSÓRIOS DE LINHA - MASTER	ACESSÓRIOS DE LINHA - PREMIUM
- ENTRADA DE ÁGUA	- ENTRADA DE ÁGUA	- ENTRADA DE ÁGUA
- DRENO E LADRÃO	- DRENO E LADRÃO	- DRENO E LADRÃO
- 1 MOTOBOMBA 3/4 CV	- 1 MOTOBOMBA 3/4 CV	- 1 MOTOBOMBA 3/4 CV
- 1 ACIONADOR PNEUMÁTICO ANTICHOQUE	- 2 ACIONADORES PNEUMÁTICOS ANTICHOQUE	- 3 ACIONADORES PNEUMÁTICOS ANTICHOQUE
- 2 ALÇAS DE SEGURANÇA	- 2 ALÇAS DE SEGURANÇA	- 2 ALÇAS DE SEGURANÇA
- 2 APOIOS DE CABEÇA	- 2 APOIOS DE CABEÇA	- 2 APOIOS DE CABEÇA
- 8 MINI JATOS	- 8 MINI JATOS	- 8 MINI JATOS
- 1 JATO DIRECIONAL	- 1 JATO DIRECIONAL	- 1 JATO DIRECIONAL
- 4 TURBO JATOS	- 4 TURBO JATOS	- 4 TURBO JATOS
- 2 OXIGENADORES - CONTR. DA INTENS. DE AR DOS JATOS	- 2 OXIGENADORES - CONTR. DA INTENS. DE AR DOS JATOS	- 2 OXIGENADORES - CONTR. DA INTENS. DE AR DOS JATOS
- 2 BOCAIS DE SUÇÇÃO	- 1 AQUECEDOR ELÉTRICO ANÁLOGICO (8kw)*	- 1 AQUECEDOR ELÉTRICO ANÁLOGICO (8kw)*
	- 2 BOCAIS DE SUÇÇÃO	- 1 CROMOTERAPIA
		- 2 BOCAIS DE SUÇÇÃO

BANHEIRA SEVILLA						GEL COAT		ACRÍLICO			
Modelo	BØ	Alt.	A	B	Cap. (Lt)	Cód.	Preço (R\$)	Cód.	Preço (R\$)	IPI	ST%
SEVILLA - SLIM	1,60m	0,56m	1,07m	1,00m	540L	7890037016784	11.815,00	7890037017033	18.180,00	5,2%	
SEVILLA - MASTER	1,60m	0,56m	1,07m	1,00m	540L	7890037043940	16.085,00	7890037043902	22.430,00	5,2%	
SEVILLA - PREMIUM	1,60m	0,56m	1,07m	1,00m	540L	7890037042608	17.915,00	7890037043582	24.385,00	5,2%	

OPCIONAIS (NÃO INCLUSOS NO PREÇO) - SEVILLA				
Produtos	Cód.	Preço (R\$)	IPI	ST%
ESTR. METÁLICA (COM PÉS REGUL. MODELOS CIRCULARES E DE CANTO)	7890037045852	1.595,00	3,25%	
PÉS REGULÁVEIS (SEVILLA)	7890037046163	979,00	3,25%	
CONTROLE DE ENTRADA DE ÁGUA (220V)	7890037018009	3.220,00	9,75%	
KIT DRENO ESGOTO P/ BANHEIRA	7890037024970	485,00	0%	
KIT TROCA MOTOBOMBA SYLLENT 1 CV	7890037046057	1.895,00	3,25%	
EMB. DE MAD. PARA BANH. DUPLA/REDONDA/CANTO**	7890037036577	625,00	0%	
KIT INSTALAÇÃO TERMÔMETRO DIGITAL P/ BANHEIRA	7890037047214	900,00	0%	

* Para envio por transportadora é necessário a inclusão deste produto. * Produtos sob encomenda não são passíveis de troca, devolução ou cancelamento.

**Quando o cliente quiser que a banheira siga com o aquecedor de 5Kw, esta informação deve seguir inclusa no pedido da mesma.

** Valor líquido

IMAGENS MERAMENTE ILUSTRATIVAS



Banheiras - Canto

O prêmio que seu corpo merece

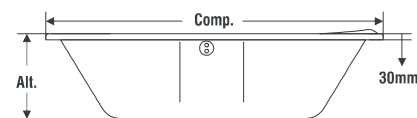
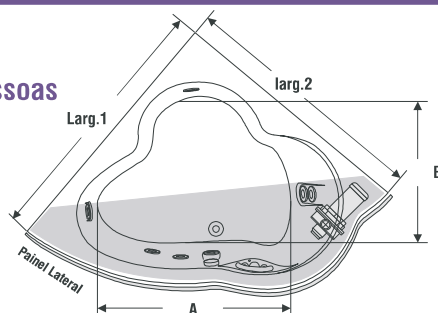
albacete



Foto meramente ilustrativa

Altea
Lugares: 2 pessoas

PLASKOLITE



OBS.: A área de visita deve ter no mínimo 0,80m x 0,30m. Todos os Painéis só poderão ser adquiridos no ato da compra da Banheira

ACESSÓRIOS DE LINHA - SLIM	ACESSÓRIOS DE LINHA - MASTER	ACESSÓRIOS DE LINHA - PREMIUM
- ENTRADA DE ÁGUA	- ENTRADA DE ÁGUA	- ENTRADA DE ÁGUA
- DRENO E LADRÃO	- DRENO E LADRÃO	- DRENO E LADRÃO
- 1 MOTOBOMBA 3/4 CV	- 1 MOTOBOMBA 3/4 CV	- 1 MOTOBOMBA 3/4 CV
- 1 ACIONADOR PNEUMÁTICO ANTICHOQUE	- 2 ACIONADORES PNEUMÁTICOS ANTICHOQUE	- 3 ACIONADORES PNEUMÁTICOS ANTICHOQUE
- 4 JATOS DIRECIONAIS	- 4 JATOS DIRECIONAIS	- 4 JATOS DIRECIONAIS
- 1 TURBO JATO	- 1 TURBO JATO	- 1 TURBO JATO
- 1 OXIGENADOR - CONTR. DA INTENS. DE AR DOS JATOS	- 1 OXIGENADOR - CONTR. DA INTENS. DE AR DOS JATOS	- 1 OXIGENADOR - CONTR. DA INTENS. DE AR DOS JATOS
- 2 BOCAIS DE SUÇÃO	- 1 AQUECEDOR ELÉTRICO ANÁLOGICO (8Kw)*	- 1 AQUECEDOR ELÉTRICO ANÁLOGICO (8Kw)*
	- 2 BOCAIS DE SUÇÃO	- 1 CROMOTERAPIA
		- 1 ALÇA DE SEGURANÇA
		- 6 MINI JATOS
		- 2 BOCAIS DE SUÇÃO

BANHEIRA ALTEA M							GEL COAT		ACRÍLICO			
Modelo	Compr.	Larg.	Alt.	A	B	Cap. (Lt)	Cód.	Preço (R\$)	Cód.	Preço (R\$)	IPI	ST%
ALTEA M - SLIM	1,91m	1,36m	0,45m	1,12m	0,88m	260L	7890037017705	8.505,00	7890037017712	14.920,00	5,2%	
ALTEA M - MASTER	1,91m	1,36m	0,45m	1,12m	0,88m	260L	7890037042202	12.755,00	7890037042189	19.180,00	5,2%	
ALTEA M - PREMIUM	1,91m	1,36m	0,45m	1,12m	0,88m	260L	7890037042660	16.500,00	7890037043643	22.385,00	5,2%	

PAINEL / ABA LATERAL GEL COAT (NÃO INCLUSOS NO PREÇO) - ALTEA				
Produtos	Cód.	Preço (R\$)	IPI	ST%
PAINEL LATERAL M (GEL COAT)	7890037017811	2.510,00	0%	

OPCIONAIS (NÃO INCLUSOS NO PREÇO) - ALTEA				
Produtos	Cód.	Preço (R\$)	IPI	ST%
ESTR. METÁLICA (COM PÉS REGUL. MODELOS CIRCULARES E DE CANTO)	7890037045852	1.595,00	3,25%	
PÉS REGULÁVEIS*	7890037046132	770,00	3,25%	
CONTROLE DE ENTRADA DE ÁGUA (220V)	7890037018009	3.220,00	9,75%	
KIT DRENO ESGOTO P/ BANHEIRA	7890037024970	485,00	0%	
KIT TROCA MOTOBOMBA SYLLENT 3/4 CV	7890037046040	1.810,00	3,25%	
EMB. DE MAD. PARA BANH. DUPLA/REDONDA/CANTO**	7890037036577	625,00	0%	
KIT INSTALAÇÃO TERMÔMETRO DIGITAL P/ BANHEIRA	7890037047214	900,00	0%	

* Para envio por transportadora é necessário a inclusão deste produto. * Produtos sob encomenda não são passíveis de troca, devolução ou cancelamento. *

ALTEA/CIELO DUPLA/ MARBELLA H-2/PASION

ATENÇÃO! QUANDO A BANHEIRA É PEDIDA COM ABA A ALTURA DELA AUMENTA EM APROXIMADAMENTE 8CM.

*Quando o cliente quiser que a banheira siga com o aquecedor de 5Kw, esta informação deve seguir inclusa no pedido da mesma.

** Valor líquido

IMAGENS MERAMENTE ILUSTRATIVAS



Banheiras - Canto

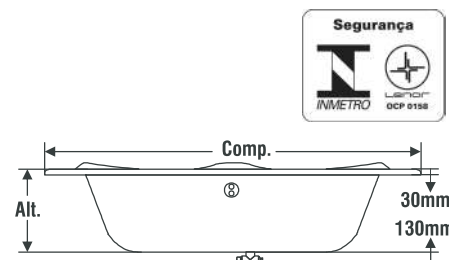
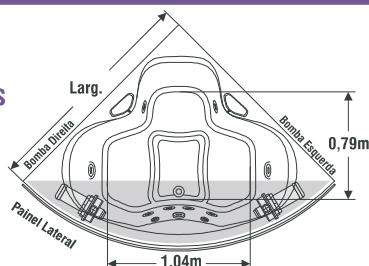
O prêmio que seu corpo merece

albacete



Foto meramente ilustrativa

Marbella 6000
Lugares: 3 pessoas



OBS.: A área de visita deve ter no mínimo 0,80m x 0,30m. Todos os Painéis só poderão ser adquiridos no ato da compra da Banheira

ACESSÓRIOS DE LINHA - SLIM	ACESSÓRIOS DE LINHA - MASTER	ACESSÓRIOS DE LINHA - PREMIUM
- ENTRADA DE ÁGUA	- ENTRADA DE ÁGUA	- ENTRADA DE ÁGUA
- DRENO E LADRÃO	- DRENO E LADRÃO	- DRENO E LADRÃO
- 1 MOTOBOMBA 3/4 CV	- 1 MOTOBOMBA 3/4 CV	- 1 MOTOBOMBA 3/4 CV
- 1 ACIONADOR PNEUMÁTICO ANTICHOQUE	- 2 ACIONADORES PNEUMÁTICOS ANTICHOQUE	- 3 ACIONADORES PNEUMÁTICOS ANTICHOQUE
- 5 JATOS DIRECIONAIS	- 5 JATOS DIRECIONAIS	- 5 JATOS DIRECIONAIS
- 1 TURBO JATO	- 1 TURBO JATO	- 1 TURBO JATO
- 2 OXIGENADORES - CONTR. DA INTENS. DE AR DOS JATOS	- 2 OXIGENADORES - CONTR. DA INTENS. DE AR DOS JATOS	- 2 OXIGENADORES - CONTR. DA INTENS. DE AR DOS JATOS
- 2 BOCAIS DE SUÇÇÃO	- 1 AQUECEDOR ELÉTRICO ANALÓGICO (8kw)*	- 1 AQUECEDOR ELÉTRICO ANALÓGICO (8kw)*
	- 3 APOIOS DE CABEÇA	- 3 APOIOS DE CABEÇA
	- 2 BOCAIS DE SUÇÇÃO	- 1 CROMOTERAPIA
		- 1 ALÇA DE SEGURANÇA
		- 6 MINI JATOS
		- 2 BOCAIS DE SUÇÇÃO

BANHEIRA MARBELLA LINHA 6.000 MODELO A-6							GEL COAT		ACRÍLICO			
Modelo	Compr.	Larg.	Alt.	A	B	Cap. (Lt)	Cód.	Preço (R\$)	Cód.	Preço (R\$)	IPI	ST%
A - 6 SLIM	2,27m	1,62m	0,54m	1,04m	0,79m	300L	7890037006150	8.505,00	-	-	5,2%	
A - 6 MASTER	2,27m	1,62m	0,54m	1,04m	0,79m	300L	7890037043766	14.110,00	-	-	5,2%	
A - 6 PREMIUM	2,27m	1,62m	0,54m	1,04m	0,79m	300L	7890037041793	17.120,00	-	-	5,2%	

PAINEL / ABA LATERAL GEL COAT (NÃO INCLUSOS NO PREÇO) - MARBELLA 6000				
Produtos	Cód.	Preço (R\$)	IPI	ST%
PAINEL LATERAL A-6 (GEL COAT)	7890037006198	2.510,00	0%	

OPCIONAIS (NÃO INCLUSOS NO PREÇO) - MARBELLA 6000				
Produtos	Cód.	Preço (R\$)	IPI	ST%
ESTR. METÁLICA (COM PÉS REGUL. MODELOS CIRCULARES E DE CANTO)	7890037045852	1.595,00	3,25%	
PÉS REGULÁVEIS (SIESTA/MARBELLA 6000)	7890037046101	770,00	3,25%	
CONTROLE DE ENTRADA DE ÁGUA (220V)	7890037018009	3.220,00	9,75%	
KIT DRENO ESGOTO P/ BANHEIRA	7890037024970	485,00	0%	
KIT TROCA MOTOBOMBA SYLLENT 3/4 CV	7890037046040	1.810,00	3,25%	
EMB. DE MAD. PARA BANH. DUPLA/REDONDA/CANTO	7890037036577	625,00	0%	
KIT INSTALAÇÃO TERMÔMETRO DIGITAL P/ BANHEIRA	7890037047214	900,00	0%	

* Para envio por transportadora é necessário a inclusão deste produto. * Produtos sob encomenda não são passíveis de troca, devolução ou cancelamento. ATENÇÃO! QUANDO A BANHEIRA É PEDIDA COM ABA A ALTURA DELA AUMENTA EM APROXIMADAMENTE 8CM.

*Quando o cliente quiser que a banheira siga com o aquecedor de 5Kw, esta informação deve seguir inclusa no pedido da mesma.

** Valor líquido

IMAGENS MERAMENTE ILUSTRATIVAS



Banheiras - Canto

O prêmio que seu corpo merece

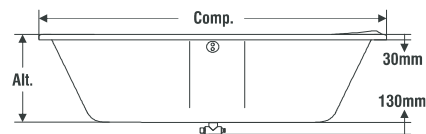
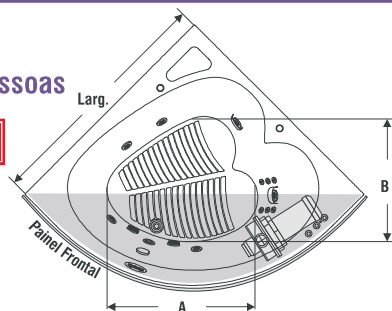
albacete



Foto meramente ilustrativa

Pasion
Lugares: 2 pessoas

PLASKOLITE



OBS.: A área de visita deve ter no mínimo 0,80m x 0,30m. Todos os Painéis só poderão ser adquiridos no ato da compra da Banheira

ACESSÓRIOS DE LINHA - SLIM	ACESSÓRIOS DE LINHA - MASTER	ACESSÓRIOS DE LINHA - PREMIUM
- ENTRADA DE ÁGUA	- ENTRADA DE ÁGUA	- ENTRADA DE ÁGUA
- DRENO E LADRÃO	- DRENO E LADRÃO	- DRENO E LADRÃO
- 1 MOTOBOMBA 3/4 CV	- 1 MOTOBOMBA 3/4 CV	- 1 MOTOBOMBA 3/4 CV
- 1 ACIONADOR PNEUMÁTICO ANTICHOQUE	- 2 ACIONADORES PNEUMÁTICOS ANTICHOQUE	- 3 ACIONADORES PNEUMÁTICOS ANTICHOQUE
- 5 JATOS DIRECIONAIS	- 5 JATOS DIRECIONAIS	- 5 JATOS DIRECIONAIS
- 1 TURBO JATO	- 1 TURBO JATO	- 1 TURBO JATO
- 2 OXIGENADORES - CONTR. DA INTENS. DE AR DOS JATOS	- 2 OXIGENADORES - CONTR. DA INTENS. DE AR DOS JATOS	- 2 OXIGENADORES - CONTR. DA INTENS. DE AR DOS JATOS
- 2 BOCAIS DE SUÇÃO	- 1 AQUECEDOR ELÉTRICO ANÁLOGICO (8kw)*	- 1 AQUECEDOR ELÉTRICO ANÁLOGICO (8kw)*
	- 2 APOIOS DE CABEÇA	- 2 APOIOS DE CABEÇA
	- 2 BOCAIS DE SUÇÃO	- 1 CROMOTERAPIA
		- 1 ALÇA DE SEGURANÇA
		- 6 MINI JATOS
		- 2 BOCAIS DE SUÇÃO

BANHEIRA PASION M							GEL COAT		ACRÍLICO			
Modelo	Compr.	Larg.	Alt.	A	B	Cap. (Lt)	Cód.	Preço (R\$)	Cód.	Preço (R\$)	IPI	ST%
PASION M - SLIM	2,15m	1,52m	0,46m	1,04m	0,90m	300L	7890037017682	7.650,00	7890037017699	15.470,00	5,2%	
PASION M - MASTER	2,15m	1,52m	0,46m	1,04m	0,90m	300L	7890037043858	13.015,00	7890037043872	20.320,00	5,2%	
PASION M - PREMIUM	2,15m	1,52m	0,46m	1,04m	0,90m	300L	7890037042646	15.485,00	7890037043629	22.795,00	5,2%	

PAINEL / ABA FRONTAL GEL COAT (NÃO INCLUSOS NO PREÇO) - PASION

Produtos	Cód.	Preço (R\$)	IPI	ST%
PAINEL FRONTAL M (GEL COAT)	7890037017804	2.510,00	0%	

OPCIONAIS (NÃO INCLUSOS NO PREÇO) - PASION

Produtos	Cód.	Preço (R\$)	IPI	ST%
ESTR. METÁLICA (COM PÉS REGUL. MODELOS CIRCULARES E DE CANTO)	7890037045852	1.595,00	3,25%	
PÉS REGULÁVEIS*	7890037046132	770,00	3,25%	
CONTROLE DE ENTRADA DE ÁGUA (220V)	7890037018009	3.220,00	9,75%	
KIT DRENO ESGOTO P/ BANHEIRA	7890037024970	485,00	0%	
KIT TROCA MOTOBOMBA SYLLENT 3/4 CV	7890037046040	1.810,00	3,25%	
EMB. DE MAD. PARA BANH. DUPLA/REDONDA/CANTO**	7890037036577	625,00	0%	
KIT INSTALAÇÃO TERMÔMETRO DIGITAL P/ BANHEIRA	7890037047214	900,00	0%	

* Para envio por transportadora é necessário a inclusão deste produto. * Produtos sob encomenda não são passíveis de troca, devolução ou cancelamento. *

ALTEA/CIELO DUPLA/ MARBELLA H-2/PASION

ATENÇÃO! QUANDO A BANHEIRA É PEDIDA COM ABA A ALTURA DELA AUMENTA EM APROXIMADAMENTE 8CM.

*Quando o cliente quiser que a banheira siga com o aquecedor de 5Kw, esta informação deve seguir incluída no pedido da mesma.

** Valor líquido

IMAGENS MERAMENTE ILUSTRATIVAS



Banheiras - Mini-SPA

Desfrute dos prazeres da água

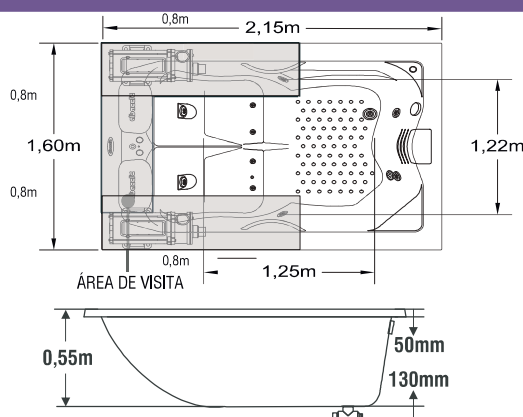
albacete



Foto meramente ilustrativa

Isleta
Lugares: 2 pessoas

PLASKOLITE



OBS: A área de visita deve ter 0,80m x 0,30m sendo em todas as áreas marcadas em cinza. Este modelo requer uma visita na lateral da bomba e outra na parte traseira da banheira, onde ficam os apoios de cabeça. Caso seja instalada a opção do blower (opcional), será necessária uma terceira visita, posicionada no lado oposto ao motor, conforme indicado no desenho.

ACESSÓRIOS DE LINHA - SLIM	ACESSÓRIOS DE LINHA - MASTER	ACESSÓRIOS DE LINHA - PREMIUM
- ENTRADA DE ÁGUA	- ENTRADA DE ÁGUA	- ENTRADA DE ÁGUA
- DRENO E LADRÃO	- DRENO E LADRÃO	- DRENO E LADRÃO
- 1 MOTOBOMBA 1 CV	- 1 MOTOBOMBA 1CV	- 1 MOTOBOMBA 1 CV
- 3 ACIONADORES PNEUMÁTICOS ANTICHOQUE	- 4 ACIONADORES PNEUMÁTICOS ANTICHOQUE	- 4 ACIONADORES PNEUMÁTICOS ANTICHOQUE
- 2 APOIOS DE CABEÇA	- 2 APOIOS DE CABEÇA	- 2 APOIOS DE CABEÇA
- 1 CASCATA COM CONTROLE DE FLUXO	- 1 CASCATA COM CONTROLE DE FLUXO	- 1 CASCATA COM CONTROLE DE FLUXO
- 2 ALÇAS DE SEGURANÇA	- 2 ALÇAS DE SEGURANÇA	- 2 ALÇAS DE SEGURANÇA
- 10 MINI JATOS	- 10 MINI JATOS	- 10 MINI JATOS
- 1 CROMOTERAPIA	- 1 CROMOTERAPIA	- 1 CROMOTERAPIA
- 1 OZONIZADOR	- 1 OZONIZADOR	- 1 OZONIZADOR
- 4 JATOS DIRECIONAIS	- 4 JATOS DIRECIONAIS	- 4 JATOS DIRECIONAIS
- 2 TURBO JATOS	- 2 TURBO JATOS	- 2 TURBO JATOS
- 1 KIT PÉS REGULÁVEIS (18 PÉS COM BASE REGULADORA)	- 1 KIT PÉS REGULÁVEIS (18 PÉS COM BASE REGULADORA)	- 1 KIT PÉS REGULÁVEIS (18 PÉS COM BASE REGULADORA)
- 2 OXIGENADORES - CONTR. DA INTENS. DE AR DOS JATOS	- 2 OXIGENADORES - CONTR. DA INTENS. DE AR DOS JATOS	- 2 OXIGENADORES - CONTR. DA INTENS. DE AR DOS JATOS
- 2 BOCAIS DE SUÇÇÃO	- 1 AQUECEDOR ELÉTRICO ANÁLOGICO (8Kw)*	- 1 AQUECEDOR ELÉTRICO ANÁLOGICO (8Kw)*
	- 2 BOCAIS DE SUÇÇÃO	- ESTR. METÁLICA COM ACAB. EM MADEIRA ECOLÓGICA
		- 2 BOCAIS DE SUÇÇÃO

IMAGENS MERAMENTE ILUSTRATIVAS

BANHEIRA ISLETA							GEL COAT		ACRÍLICO			
Modelo	Compr.	Larg.	Alt.	A	B	Cap. (Lt)	Cód..	Preço (R\$)	Cód.	Preço (R\$)	IPI	ST%
ISLETA - SLIM	2,15m	1,60m	0,62m	1,25m	1,22m	750L	7890037027209	21.405,00	7890037027223	27.725,00	5,2%	
ISLETA - MASTER	2,15m	1,60m	0,62m	1,25m	1,22m	750L	7890037041786	26.950,00	7890037041823	33.065,00	5,2%	
ISLETA - PREMIUM	2,15m	1,60m	0,62m	1,25m	1,22m	750L	7890037042981	37.070,00	7890037043841	42.540,00	5,2%	

OPCIONAIS (NÃO INCLUSOS NO PREÇO) - ISLETA				
Produtos	Cód.	Preço (R\$)	IPI	ST%
CONTROLE DE ENTRADA DE ÁGUA (220V)	7890037018009	3.220,00	9,75%	
KIT DRENO ESGOTO P/ BANHEIRA	7890037024970	485,00	0%	
AIR BLOWER: 18 JATOS DE AR	7890037046002	3.650,00	0%	
KIT TROCA MOTOBOMBA SYLLENT 1 1/2 CV	7890037046064	1.980,00	3,25%	
EMB. DE MAD. P/ BANHEIRA SIMP - MAT + MAO DE OBRA**	7890037000004	745,00	0%	

* Para envio por transportadora é necessário a inclusão deste produto. * Produtos sob encomenda não são passíveis de troca, devolução ou cancelamento.

**Quando o cliente quiser que a banheira siga com o aquecedor de 5Kw, esta informação deve seguir incluída no pedido da mesma.

** Valor líquido



Banheiras - Mini-SPA

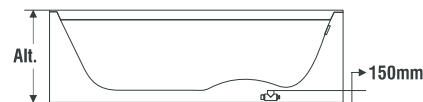
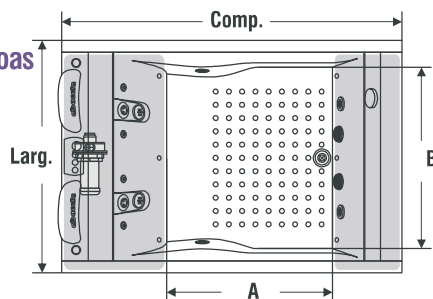
Desfrute dos prazeres da água

albacete



Foto meramente ilustrativa

Mira Dupla
Lugares: 2 pessoas



OBS.: A área de visita abrange as partes frontal e costa, portanto fica proibido a obstrução dessas áreas.

ACESSÓRIOS DE LINHA - MIRA		MIRA DUPLA						GEL COAT				
- ENTRADA DE ÁGUA	- 4 MINI JATOS	Mod.	Comp.	Larg.	Alt.	A	B	Cap. (lt)	Cód.	Preço (R\$)	IPI	ST%
- DRENO E LADRÃO	- 1 CROMOTERAPIA	MIRA	1,75m	1,20m	0,67m	1,13m	0,96m	440L	7890037036652	27.085,00	5,2%	
- MOTOBOMBA SYLLENT 1 1/2"	- 2 JATOS DIRECIONAIS	OPCIONAIS (NÃO INCLUSOS NO PREÇO) - MIRA										
- 3 ACIONADORES	- 4 TURBO JATOS											
- 1 AQUECEDOR ELÉTRICO (8Kw)*	- 2 OXIGENADORES	PRODUTO		Cód.	Preço (R\$)	IPI	ST%					
- 2 APOIOS DE CABEÇA	- 2 BOCAIS DE SUÇÃO	CONTROLE DE ENTRADA DE ÁGUA (220V)		7890037018009	3.220,00	9,75%						
		EMB. DE MAD. PARA BANH. DUPLA/REDONDA/CANTO**		7890037036577	625,00	0%						

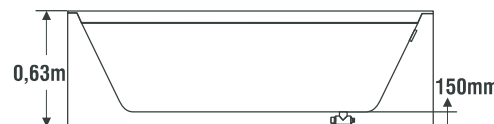
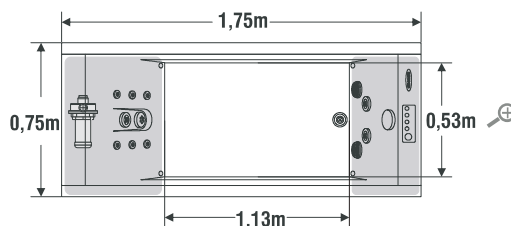
* Para envio por transportadora é necessário a inclusão deste produto. * Produtos sob encomenda não são passíveis de troca, devolução ou cancelamento. ** Valor líquido

*Quando o cliente quiser que a banheira siga com o aquecedor de 5Kw, esta informação deve seguir inclusa no pedido da mesma.



Foto meramente ilustrativa

Mira
Lugares: 1 pessoa



OBS.: A área de visita abrange as partes frontal e costa, portanto fica proibido a obstrução dessas áreas.

ACESSÓRIOS DE LINHA - MIRA		MIRA						GEL COAT				
- ENTRADA DE ÁGUA	- 6 MINI JATOS	Mod.	Comp.	Larg.	Alt.	A	B	Cap. (lt)	Cód.	Preço (R\$)	IPI	ST%
- DRENO E LADRÃO	- 1 CROMOTERAPIA	MIRA	1,75m	0,75m	0,63m	1,13m	0,53m	340L	7890037034832	27.735,00	5,2%	
- 1 MOTOBOMBA 1.1/2CV	- 3 JATOS DIRECIONAIS	OPCIONAIS (NÃO INCLUSOS NO PREÇO) - MIRA										
- 3 ACIONADORES	- 1 TURBO JATO											
- 1 AQUECEDOR ELÉTRICO (8Kw)*	- 1 OXIGENADOR	PRODUTO		Cód.	Preço (R\$)	IPI	ST%					
- 1 APOIO DE CABEÇA	- 2 BOCAIS DE SUÇÃO	EMB. DE MAD. P/ BANHEIRA SIMP - MAT + MAO DE OBRA**		7890037036560	275,00	0%						

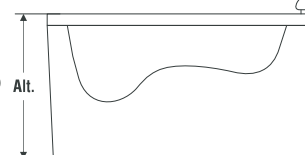
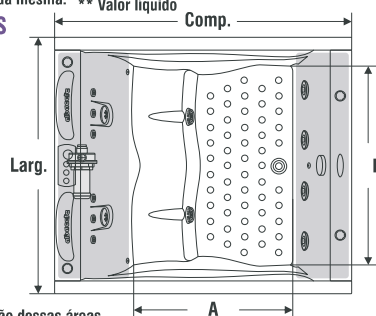
* Para envio por transportadora é necessário a inclusão deste produto. * Produtos sob encomenda não são passíveis de troca, devolução ou cancelamento.

*Quando o cliente quiser que a banheira siga com o aquecedor de 5Kw, esta informação deve seguir inclusa no pedido da mesma. ** Valor líquido



Foto meramente ilustrativa

Ofurô Mira
Lugares: 2 pessoas



OBS.: A área de visita abrange as partes frontal e costa, portanto fica proibido a obstrução dessas áreas.

ACESSÓRIOS DE LINHA - OFURÔ MIRA		OFURÔ MIRA						GEL COAT				
- ENTRADA DE ÁGUA	- 6 MINI JATOS	Mod.	Comp.	Larg.	Alt.	A	B	Cap. (lt)	Cód.	Preço (R\$)	IPI	ST%
- DRENO E LADRÃO	- 1 CROMOTERAPIA	MIRA	1,40m	1,20m	0,75m	0,87m	1,09m	-	7890037045357	24.985,00	5,2%	
- 1 MOTOBOMBA APL-4/1CV	- 4 JATOS DIRECIONAIS	OPCIONAIS (NÃO INCLUSOS NO PREÇO) - MIRA										
- 3 ACIONADORES	- 2 TURBO JATO											
- 1 AQUECEDOR ELÉTRICO (8Kw)*	- 2 OXIGENADORES	PRODUTO		Cód.	Preço (R\$)	IPI	ST%					
- 2 APOIOS DE CABEÇA	- 2 BOCAIS DE SUÇÃO	CONTROLE DE ENTRADA DE ÁGUA (220V)		7890037018009	3.220,00	9,75%						
		EMB. DE MADEIRA P/ MINI-SPA OFURO - MATERIAL + MAO DE OBRA**		7890037000004	745,00	0%						

* Para envio por transportadora é necessário a inclusão deste produto. * Produtos sob encomenda não são passíveis de troca, devolução ou cancelamento. ** Valor líquido

*Quando o cliente quiser que a banheira siga com o aquecedor de 5Kw, esta informação deve seguir inclusa no pedido da mesma.

IMAGENS MERAMENTE ILUSTRATIVAS

LANÇAMENTO



Banheiras - Mini-SPA

Desfrute dos prazeres da água

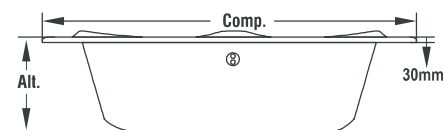
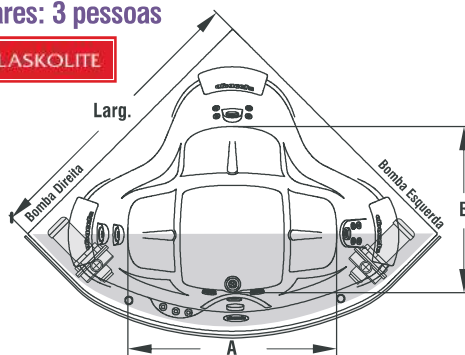
albacete



Foto meramente ilustrativa

Serena
Lugares: 3 pessoas

PLASKOLITE



ACESSÓRIOS DE LINHA - SLIM	ACESSÓRIOS DE LINHA - MASTER	ACESSÓRIOS DE LINHA - PREMIUM
- ENTRADA DE ÁGUA	- ENTRADA DE ÁGUA	- ENTRADA DE ÁGUA
- DRENO E LADRÃO	- DRENO E LADRÃO	- DRENO E LADRÃO
- 1 MOTOBOMBA 3/4 CV	- 1 MOTOBOMBA 3/4 CV	- 1 MOTOBOMBA 3/4 CV
- 1 ACIONADOR PNEUMÁTICO ANTICHOQUE	- 2 ACIONADORES PNEUMÁTICOS ANTICHOQUE	- 3 ACIONADORES PNEUMÁTICOS ANTICHOQUE
- 8 MINI JATOS	- 8 MINI JATOS	- 8 MINI JATOS
- 2 JATOS DIRECIONAIS	- 2 JATOS DIRECIONAIS	- 2 JATOS DIRECIONAIS
- 2 TURBO JATOS	- 2 TURBO JATOS	- 2 TURBO JATOS
- 2 OXIGENADORES - CONTR. DA INTENS. DE AR DOS JATOS	- 2 OXIGENADORES - CONTR. DA INTENS. DE AR DOS JATOS	- 2 OXIGENADORES - CONTR. DA INTENS. DE AR DOS JATOS
- 2 BOCAIS DE SUÇÃO	- 1 AQUECEDOR ELÉTRICO ANÁLOGICO (8Kw)*	- 1 AQUECEDOR ELÉTRICO ANÁLOGICO (8Kw)*
	- 3 APOIOS DE CABEÇA	- 3 APOIOS DE CABEÇA
	- 2 BOCAIS DE SUÇÃO	- 1 CROMOTERAPIA
		- 1 ALÇA DE SEGURANÇA
		- 2 BOCAIS DE SUÇÃO

BANHEIRA SERENA							GEL COAT		ACRÍLICO			
Modelo	Compr.	Larg.	Alt.	A	B	Cap. (Lt)	Cód..	Preço (R\$)	Cód.	Preço (R\$)	IPI	ST%
SERENA - SLIM	2,32m	1,64m	0,75m	1,36m	1,12m	550L	7890037030162	11.830,00	7890037030179	17.195,00	5,2%	
SERENA - MASTER	2,32m	1,64m	0,75m	1,36m	1,12m	550L	7890037041830	17.115,00	7890037041854	22.475,00	5,2%	
SERENA - PREMIUM	2,32m	1,64m	0,75m	1,36m	1,12m	550L	7890037043001	19.695,00	7890037043865	24.920,00	5,2%	

OPCIONAIS (NÃO INCLUSOS NO PREÇO)				
Produtos	Cód.	Preço (R\$)	IPI	ST%
SERENA - PAINEL / ABA FRONTAL (GEL COAT)	7890037030308	2.510,00	0%	

OPCIONAIS (NÃO INCLUSOS NO PREÇO) - SERENA				
Produtos	Cód.	Preço (R\$)	IPI	ST%
CONTROLE DE ENTRADA DE ÁGUA (220V)	7890037018009	3.220,00	9,75%	
KIT TROCA MOTOBOMBA SYLLENT 1 CV	7890037046057	1.895,00	3,25%	
EMBALAGEM DE MADEIRA P/ MINI-SPA OFURO - MATERIAL + MAO DE OBRA**	7890037000004	745,00	0%	
KIT INSTALAÇÃO TERMÔMETRO DIGITAL P/ BANHEIRA	7890037047214	900,00	0%	

* Para envio por transportadora é necessário a inclusão deste produto. * Produtos sob encomenda não são passíveis de troca, devolução ou cancelamento. ATENÇÃO! QUANDO A BANHEIRA É PEDIDA COM ABA A ALTURA DELA AUMENTA EM APROXIMADAMENTE 8CM.

**Quando o cliente quiser que a banheira siga com o aquecedor de 5Kw, esta informação deve seguir inclusa no pedido da mesma.

** Valor líquido

IMAGENS MERAMENTE ILUSTRATIVAS



Banheiras - Mini-SPA

Desfrute dos prazeres da água

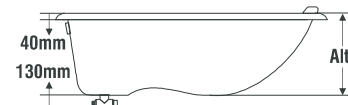
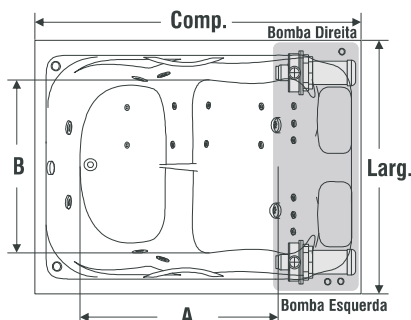
albacete



Foto meramente ilustrativa

Siesta MS
Lugares: 2 pessoas

PLASKOLITE



OBS.: A área de visita deve ter no mínimo 0,80m x 0,30m.

ACESSÓRIOS DE LINHA - SLIM	ACESSÓRIOS DE LINHA - MASTER	ACESSÓRIOS DE LINHA - PREMIUM
- ENTRADA DE ÁGUA	- ENTRADA DE ÁGUA	- ENTRADA DE ÁGUA
- DRENO E LADRÃO	- DRENO E LADRÃO	- DRENO E LADRÃO
- 1 MOTOBOMBA 3/4 CV	- 1 MOTOBOMBA 3/4 CV	- 1 MOTOBOMBA 3/4 CV
- 1 ACIONADOR PNEUMÁTICO ANTICHOQUE	- 2 ACIONADORES PNEUMÁTICOS ANTICHOQUE	- 3 ACIONADORES PNEUMÁTICOS ANTICHOQUE
- 2 APOIOS DE CABEÇA	- 2 APOIOS DE CABEÇA	- 2 APOIOS DE CABEÇA
- 2 ALÇAS DE SEGURANÇA	- 2 ALÇAS DE SEGURANÇA	- 2 ALÇAS DE SEGURANÇA
- 6 MINI JATOS	- 6 MINI JATOS	- 6 MINI JATOS
- 4 JATOS DIRECIONAIS	- 4 JATOS DIRECIONAIS	- 4 JATOS DIRECIONAIS
- 2 TURBO JATOS	- 2 TURBO JATOS	- 2 TURBO JATOS
- 1 KIT PÉS REGULÁVEIS (12 PÉS COM BASE REGULADORA)	- 1 KIT PÉS REGULÁVEIS (12 PÉS COM BASE REGULADORA)	- 1 KIT PÉS REGULÁVEIS (12 PÉS COM BASE REGULADORA)
- ESTR. METÁLICA COM ACAB. EM MADEIRA ECOLÓGICA	- ESTR. METÁLICA COM ACAB. EM MADEIRA ECOLÓGICA	- ESTR. METÁLICA COM ACAB. EM MADEIRA ECOLÓGICA
- 2 OXIGENADORES - CONTR. DA INTENS. DE AR DOS JATOS	- 2 OXIGENADORES - CONTR. DA INTENS. DE AR DOS JATOS	- 2 OXIGENADORES - CONTR. DA INTENS. DE AR DOS JATOS
- 2 BOCAIS DE SUÇÃO	- 1 AQUECEDOR ELÉTRICO ANÁLOGICO (8Kw)*	- 1 AQUECEDOR ELÉTRICO ANÁLOGICO (8Kw)*
	- 2 BOCAIS DE SUÇÃO	- 1 CROMOTERAPIA
		- 2 BOCAIS DE SUÇÃO

BANHEIRA SIESTA MS							GEL COAT		ACRÍLICO			
Modelo	Compr.	Larg.	Alt.	A	B	Cap. (L)	Cód.	Preço (R\$)	Cód.	Preço (R\$)	IPI	ST%
SIESTA MS - SLIM	1,90m	1,50m	0,60m	1,10m	1,14m	560L	7890037018191	25.170,00	7890037018207	31.655,00	5,2%	
SIESTA MS - MASTER	1,90m	1,50m	0,60m	1,10m	1,14m	560L	7890037044008	30.185,00	7890037044039	36.850,00	5,2%	
SIESTA MS - PREMIUM	1,90m	1,50m	0,60m	1,10m	1,14m	560L	7890037042967	31.435,00	7890037043797	39.110,00	5,2%	

OPCIONAIS (NÃO INCLUSOS NO PREÇO) - SIESTA MS				
Produtos	Cód.	Preço (R\$)	IPI	ST%
CONTROLE DE ENTRADA DE ÁGUA (220V)	7890037018009	3.220,00	9,75%	
AIR BLOWER: 18 JATOS DE AR	7890037046002	3.650,00	0%	
KIT INSTALAÇÃO OZONIZADOR	7890037047443	2.045,00	0%	
KIT TROCA MOTOBOMBA SYLLENT 1 CV	7890037046057	1.895,00	3,25%	
EMBALAGEM DE MADEIRA P/ MINI-SPA OFURO - MATERIAL + MAO DE OBRA**	7890037000004	750,00	0%	

* Para envio por transportadora é necessário a inclusão deste produto. * Produtos sob encomenda não são passíveis de troca, devolução ou cancelamento.

**Quando o cliente quiser que a banheira siga com o aquecedor de 5Kw, esta informação deve seguir inclusa no pedido da mesma.

** Valor líquido

IMAGENS MERAMENTE ILUSTRATIVAS



Ofurô

Relaxamento e alívio do Stress

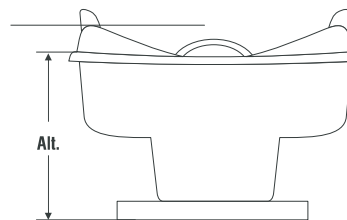
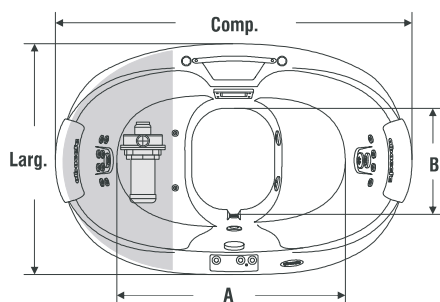
albacete



Foto meramente ilustrativa

Ofurô G Lugares: 2 pessoas

PLASKOLITE



MEDIDAS DO BANCO

Comp. 0,62m
Larg. 0,32m
Alt. 0,35m

ACESSÓRIOS DE LINHA - SLIM	ACESSÓRIOS DE LINHA - MASTER	ACESSÓRIOS DE LINHA - PREMIUM
- ENTRADA DE ÁGUA	- ENTRADA DE ÁGUA	- ENTRADA DE ÁGUA
- DRENO E LADRÃO	- DRENO E LADRÃO	- DRENO E LADRÃO
- 1 MOTOBOMBA 3/4 CV	- 1 MOTOBOMBA 3/4 CV	- 1 MOTOBOMBA 3/4 CV
- 3 ACIONADORES PNEUMÁTICOS ANTICHOQUE	- 3 ACIONADORES PNEUMÁTICOS ANTICHOQUE	- 3 ACIONADORES PNEUMÁTICOS ANTICHOQUE
- 1 AQUECEDOR ELÉTRICO ANALÓGICO (8Kw)*	- 1 AQUECEDOR ELÉTRICO ANALÓGICO (8Kw)*	- 1 AQUECEDOR ELÉTRICO ANALÓGICO (8Kw)*
- 2 APOIOS DE CABEÇA	- 2 APOIOS DE CABEÇA	- 2 APOIOS DE CABEÇA
- 1 CROMOTERAPIA	- 1 CROMOTERAPIA	- 1 CROMOTERAPIA
- 1 ALÇA DE SEGURANÇA	- 1 ALÇA DE SEGURANÇA	- 1 ALÇA DE SEGURANÇA
- 14 MINI JATOS	- 14 MINI JATOS	- 14 MINI JATOS
- 1 JATO DIRECIONAL	- 1 JATO DIRECIONAL	- 1 JATO DIRECIONAL
- 2 TURBO JATOS	- 2 TURBO JATOS	- 2 TURBO JATOS
- SKIMMER/FILTRO COM CARTUCHO DE POLIÉSTER	- SKIMMER/FILTRO COM CARTUCHO DE POLIÉSTER	- SKIMMER/FILTRO COM CARTUCHO DE POLIÉSTER
- 2 OXIGENADORES - CONTR. DA INTENS. DE AR DOS JATOS	- 2 OXIGENADORES - CONTR. DA INTENS. DE AR DOS JATOS	- 2 OXIGENADORES - CONTR. DA INTENS. DE AR DOS JATOS
- 2 BOCAIS DE SUCÇÃO	- ESTR. METÁLICA COM ACAB. EM MADEIRA ECOLÓGICA	- ESTR. METÁLICA COM ACAB. EM MADEIRA ECOLÓGICA
	- 2 BOCAIS DE SUCÇÃO	- BANCO DE ACESSO COM ACAB. EM MADEIRA ECOLÓGICA
		- 2 BOCAIS DE SUCÇÃO

OFURÔ G							GEL COAT		ACRÍLICO			
Modelo	Compr.	Larg.	Alt.	A	B	Cap. (Lt)	Cód.	Preço (R\$)	Cód.	Preço (R\$)	IPI	ST%
OFURÔ G - SLIM	1,70m	1,10m	0,85m	1,25m	0,65m	480L	7890037025656	18.470,00	7890037025908	22.130,00	5,2%	
OFURÔ G - MASTER	1,70m	1,10m	0,85m	1,25m	0,65m	480L	7890037041649	28.065,00	7890037041625	30.155,00	5,2%	
OFURÔ G - PREMIUM	1,70m	1,10m	0,85m	1,25m	0,65m	480L	7890037042905	30.530,00	7890037043773	32.625,00	5,2%	

OPCIONAIS (NÃO INCLUSOS NO PREÇO) - OFURÔ G				
Produtos	Cód.	Preço (R\$)	IPI	ST%
CONTROLE DE ENTRADA DE ÁGUA (220V)	7890037018009	3.220,00	9,75%	
KIT INSTALAÇÃO OZONIZADOR	7890037047443	2.045,00	0%	
KIT TROCA MOTOBOMBA SYLLENT 1 CV	7890037046057	1.895,00	3,25%	
EMBALAGEM DE MADEIRA P/ MINI-SPA OFURO - MATERIAL + MAO DE OBRA**	7890037000004	745,00	0%	

* Para envio por transportadora é necessário a inclusão deste produto. * Produtos sob encomenda não são passíveis de troca, devolução ou cancelamento.

*Quando o cliente quiser que a banheira siga com o aquecedor de 8Kw, esta informação deve seguir inclusa no pedido da mesma.

** Valor líquido

IMAGENS MERAMENTE ILUSTRATIVAS



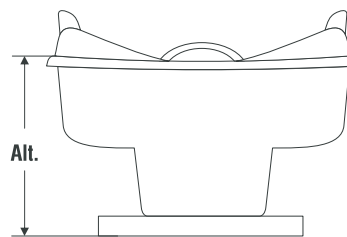
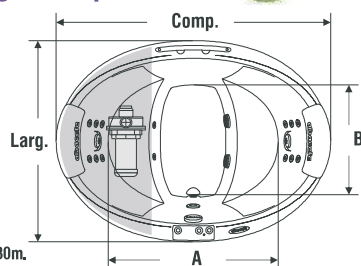
Ofurô

Relaxamento e alívio do Stress

albacete



Ofurô Hidro Lugares: 2 pessoas



MEDIDAS DO BANCO

Comp.	0,62m
Larg.	0,32m
Alt.	0,35m

OBS.: A área de visita deve ter no mínimo 0,80m x 0,30m.

ACESSÓRIOS DE LINHA - SLIM	ACESSÓRIOS DE LINHA - MASTER	ACESSÓRIOS DE LINHA - PREMIUM
- ENTRADA DE ÁGUA	- ENTRADA DE ÁGUA	- ENTRADA DE ÁGUA
- DRENO E LADRÃO	- DRENO E LADRÃO	- DRENO E LADRÃO
- 1 MOTOBOMBA 3/4 CV	- 1 MOTOBOMBA 3/4 CV	- 1 MOTOBOMBA 3/4 CV
- 3 ACIONADORES PNEUMÁTICOS ANTICHOQUE	- 3 ACIONADORES PNEUMÁTICOS ANTICHOQUE	- 3 ACIONADORES PNEUMÁTICOS ANTICHOQUE
- 1 AQUECEDOR ELÉTRICO ANALÓGICO (8Kw)*	- 1 AQUECEDOR ELÉTRICO ANALÓGICO (8Kw)*	- 1 AQUECEDOR ELÉTRICO ANALÓGICO (8Kw)*
- 2 APOIOS DE CABEÇA	- 2 APOIOS DE CABEÇA	- 2 APOIOS DE CABEÇA
- 1 CROMOTERAPIA	- 1 CROMOTERAPIA	- 1 CROMOTERAPIA
- 1 ALÇA DE SEGURANÇA	- 1 ALÇA DE SEGURANÇA	- 1 ALÇA DE SEGURANÇA
- 14 MINI JATOS	- 14 MINI JATOS	- 14 MINI JATOS
- 2 TURBO JATOS	- 2 TURBO JATOS	- 2 TURBO JATOS
- 2 OXIGENADORES - CONTR. DA INTENS. DE AR DOS JATOS	- 2 OXIGENADORES - CONTR. DA INTENS. DE AR DOS JATOS	- 2 OXIGENADORES - CONTR. DA INTENS. DE AR DOS JATOS
- 2 BOCAIS DE SUCCÇÃO	- ESTR. METÁLICA COM ACAB. EM MADEIRA ECOLÓGICA	- ESTR. METÁLICA COM ACAB. EM MADEIRA ECOLÓGICA
	- 2 BOCAIS DE SUCCÇÃO	- BANCO DE ACESSO COM ACAB. EM MADEIRA ECOLÓGICA
		- 2 BOCAIS DE SUCCÇÃO

OFURÔ HIDRO							GEL COAT		ACRÍLICO			
Modelo	Compr.	Larg.	Alt.	A	B	Cap. (Lt)	Cód..	Preço (R\$)	Cód.	Preço (R\$)	IPi	ST%
HIDRO - SLIM	1,50m	1,10m	0,80m	1,07m	0,74m	410L	7890037017262	16.555,00	-	-	5,2%	
HIDRO - MASTER	1,50m	1,10m	0,80m	1,07m	0,74m	410L	7890037041663	25.530,00	-	-	5,2%	
HIDRO - PREMIUM	1,50m	1,10m	0,80m	1,07m	0,74m	410L	7890037042929	27.995,00	-	-	5,2%	

OPCIONAIS (NÃO INCLUSOS NO PREÇO) - OFURÔ HIDRO				
Produtos	Cód.	Preço (R\$)	IPi	ST%
CONTROLE DE ENTRADA DE ÁGUA (220V)	7890037018009	3.220,00	9,75%	
KIT INSTALAÇÃO OZONIZADOR	7890037047443	2.045,00	0%	
KIT TROCA MOTOBOMBA SYLLENT 1 CV	7890037046057	1.895,00	3,25%	
EMBALAGEM DE MADEIRA P/ MINI-SPA OFURO - MATERIAL + MAO DE OBRA**	7890037000004	745,00	0%	

* Para envio por transportadora é necessário a inclusão deste produto. * Produtos sob encomenda não são passíveis de troca, devolução ou cancelamento.

*Quando o cliente quiser que a banheira siga com o aquecedor de 8Kw, esta informação deve seguir inclusa no pedido da mesma.

** Valor líquido

IMAGENS MERAMENTE ILUSTRATIVAS



Ofurô

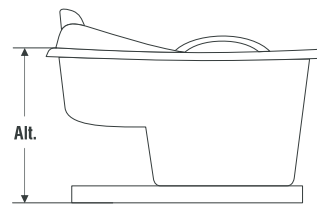
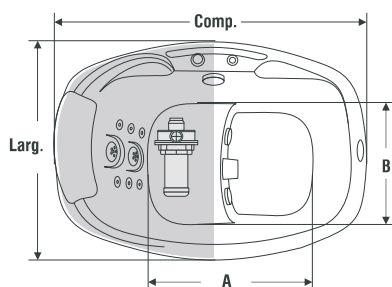
Relaxamento e alívio do Stress

albacete



Foto meramente

Ofurô Individual Lugares: 1 pessoa



MEDIDAS DO BANCO

Comp.	0,62m
Larg.	0,32m
Alt.	0,35m

OBS.: A área de visita deve ter no mínimo 0,80m x 0,30m.

ACESSÓRIOS DE LINHA - SLIM	ACESSÓRIOS DE LINHA - MASTER	ACESSÓRIOS DE LINHA - PREMIUM
- ENTRADA DE ÁGUA	- ENTRADA DE ÁGUA	- ENTRADA DE ÁGUA
- DRENO E LADRÃO	- DRENO E LADRÃO	- DRENO E LADRÃO
- 1 MOTOBOMBA 1/2 CV	- 1 MOTOBOMBA 1/2 CV	- 1 MOTOBOMBA 1/2 CV
- 3 ACIONADORES PNEUMÁTICOS ANTICHOQUE	- 3 ACIONADORES PNEUMÁTICOS ANTICHOQUE	- 3 ACIONADORES PNEUMÁTICOS ANTICHOQUE
- 1 AQUECEDOR ELÉTRICO ANALÓGICO (8Kw)*	- 1 AQUECEDOR ELÉTRICO ANALÓGICO (8Kw)*	- 1 AQUECEDOR ELÉTRICO ANALÓGICO (8Kw)*
- 1 APOIO DE CABEÇA	- 1 APOIO DE CABEÇA	- 1 APOIO DE CABEÇA
- 1 CROMOTERAPIA	- 1 CROMOTERAPIA	- 1 CROMOTERAPIA
- 1 ALÇA DE SEGURANÇA	- 1 ALÇA DE SEGURANÇA	- 1 ALÇA DE SEGURANÇA
- 6 MINI JATOS	- 6 MINI JATOS	- 6 MINI JATOS
- 2 TURBO JATOS	- 2 TURBO JATOS	- 2 TURBO JATOS
- 1 OXIGENADOR - CONTR. DA INTENS. DE AR DOS JATOS	- 1 OXIGENADOR - CONTR. DA INTENS. DE AR DOS JATOS	- 1 OXIGENADOR - CONTR. DA INTENS. DE AR DOS JATOS
- 2 BOCAIS DE SUÇÃO	- ESTR. METÁLICA COM ACAB. EM MADEIRA ECOLÓGICA	- ESTR. METÁLICA COM ACAB. EM MADEIRA ECOLÓGICA
	- 2 BOCAIS DE SUÇÃO	- BANCO DE ACESSO COM ACAB. EM MADEIRA ECOLÓGICA
		- 2 BOCAIS DE SUÇÃO

OFURÔ INDIVIDUAL							GEL COAT		ACRÍLICO			
Modelo	Compr.	Larg.	Alt.	A	B	Cap. (Lt)	Cód.	Preço (R\$)	Cód.	Preço (R\$)	IPI	ST%
INDIVIDUAL - SLIM	1,10m	0,76m	0,73m	0,70m	0,50m	280L	7890037036997	15.700,00	-	-	5,2%	
INDIVIDUAL - MASTER	1,10m	0,76m	0,73m	0,70m	0,50m	280L	7890037041687	22.735,00	-	-	5,2%	
INDIVIDUAL - PREMIUM	1,10m	0,76m	0,73m	0,70m	0,50m	280L	7890037042943	25.200,00	-	-	5,2%	

OPCIONAIS (NÃO INCLUSOS NO PREÇO) - OFURÔ INDIVIDUAL				
Produtos	Cód.	Preço (R\$)	IPI	ST%
CONTROLE DE ENTRADA DE ÁGUA (220V)	7890037018009	3.220,00	9,75%	
KIT INSTALAÇÃO OZONIZADOR	7890037047443	2.045,00	0%	
KIT TROCA MOTOBOMBA SYLLENT 3/4 CV	7890037046040	1.810,00	3,25%	
EMBALAGEM DE MADEIRA P/ MINI-SPA OFURO - MATERIAL + MAO DE OBRA**	7890037000004	745,00	0%	

* Para envio por transportadora é necessário a inclusão deste produto. * Produtos sob encomenda não são passíveis de troca, devolução ou cancelamento.

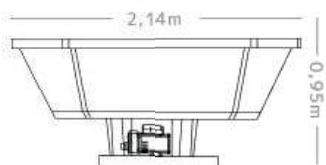
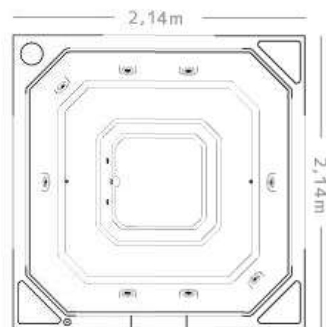
*Quando o cliente quiser que a banheira siga com o aquecedor de 8Kw, esta informação deve seguir inclusa no pedido da mesma.~

** Valor líquido

IMAGENS MERAMENTE ILUSTRATIVAS

CÁDIZ

BIFÁSICO



ACESSÓRIOS LINHA ECO

- 1 MOTOBOMBA 3/4 CV
- 1 AÇIONADOR PNEUMÁTICO ANTICHOQUE*
- 2 OXIGENADORES (CONTROLE DA INTENSIDADE DE AR DOS JATOS)
- 2 BOCAIS DE SUÇÃO COM ACABAMENTO EM AÇO INOX
- 1 SISTEMA DE ESCOAMENTO POR REGISTRO
- 8 BOCAIS DE HIDRO INOX TUBULAÇÃO 32MM
- 6 MINI JATOS COM ACABAMENTO INOX
- *SOMENTE NOS MODELOS SEM AQUECEDOR

*NO MODELO INNOVA, AO ADQUIRIR OS OPCIONAIS AIR BLOWER E OZONIZADOR SIMULTANEAMENTE, O OZONIZADOR SERÁ AÇIONADO EXCLUSIVAMENTE POR MEIO DE UM BOTÃO PNEUMÁTICO MANUAL, NÃO HAVENDO POSSIBILIDADE DE ATIVAÇÃO PELO BOTÃO DIGITAL OU POR APLICATIVO.

ACESSÓRIOS LINHA INNOVA

- 1 MOTOBOMBA 3/4 CV
- 1 AQUECEDOR ELÉTRICO DIGITAL
- 1 CROMOTERAPIA
- 1 CONTROLADOR DIGITAL DE COMANDOS E MOSTRADOR DE TEMPERATURA
- 8 JATOS DIRECIONAIS COM CONTROLE DE FLUXO (CLÁSSICO)
- 2 OXIGENADORES - CONTROLE DA INTENSIDADE DE AR DOS JATOS (CLÁSSICO)
- 6 MINI JATOS (CLÁSSICO)
- 2 BOCAIS DE SUÇÃO (CLÁSSICO)
- 1 SISTEMA DE ESCOAMENTO POR REGISTRO
- 1 SENSOR DE NÍVEL DIGITAL
- INTEGRADO COM APLICATIVO E INTERATIVIDADE COM COMANDO DE VOZ

SPA CÁDIZ 220V BIF.

GELCOAT

ACRÍLICO

IPI*

MODELO	COMPR.	LARG.	ALT.	A	B	CAP. (LT)	CÓDIGO	PREÇO	CÓDIGO	PREÇO	IPI*
ECO	2,14	2,14	0,95	1,51	0,93	1300L	7890037048655	R\$ 13.180,00	7890037048662	R\$ 25.210,00	5,2%
INNOVA	2,14	2,14	0,95	1,51	0,93	1300L	7890037048266	R\$ 29.820,00	7890037048297	R\$ 40.470,00	5,2%

OPCIONAIS (NÃO INCLUSOS NO PREÇO) - CÁDIZ ECO

PRODUTO	CÓDIGO	PREÇO	IPI
KIT SKIMMER P/ SPA STANDARD/SOL/CÁDIZ	7890037047146	R\$ 1.593,00	0%
KIT INSTALAÇÃO OZONIZADOR	7890037047443	R\$ 2.043,00	0%
KIT INSTALAÇÃO MODELO ECO AQUECEDOR	7890037049201	R\$ 3.230,00	0%
KIT INSTALAÇÃO MODELO ECO AQUECEDOR + CROMOTERAPIA	7890037049218	R\$ 4.500,00	0%
KIT COM INSTALAÇÃO APOIO DE CABECA P/ SPA CÁDIZ/C-5/SOL (4 APOIOS DE CABEÇA)	7890037048419	R\$ 1.600,00	0%
KIT TROCA MOTOB. AQQUANT P/ SPA	7890037046064	R\$ 1.980,00	3,25%
UPGRADE DE JATOS DE HIDROMASSAGEM ALBACETE - 40MM	7890037048426	R\$ 770,00	0%
KIT INSTALAÇÃO AIRBLOWER	7890037046019	R\$ 4.014,00	0%
EMBALAGEM DE MADEIRA P/ SPAS	7890037044633	R\$ 1.040,00	0%
ESTRUTURA METAL ACAB. EM MADEIRA P/ SPA CÁDIZ	7890037049607	R\$ 23.050,00	0%
BANCO DE MADEIRA P/ SPA CÁDIZ	7890037013790	R\$ 4.196,00	0%
QUADRO AUT. NÍVEL/BOMBA 220V	7890037006396	R\$ 835,00	0%

OPCIONAIS (NÃO INCLUSOS NO PREÇO) - CÁDIZ INNOVA

PRODUTO	CÓDIGO	PREÇO	IPI
KIT SKIMMER P/ SPA STANDARD/SOL/CÁDIZ	7890037047146	R\$ 1.593,00	0%
KIT TROCA MOTOB. SYLLENT P/ SPA	7890037046064	R\$ 1.980,00	3,25%
KIT COM INSTALAÇÃO APOIO DE CABECA P/ SPA CÁDIZ/C-5/SOL (4 APOIOS DE CABEÇA)	7890037048419	R\$ 1.600,00	0%
KIT INSTALAÇÃO OZONIZADOR	7890037047443	R\$ 2.043,00	0%
KIT INSTALAÇÃO AIRBLOWER	7890037046019	R\$ 4.014,00	0%
EMBALAGEM DE MADEIRA P/ SPAS	7890037044633	R\$ 1.040,00	0%
ESTRUTURA METAL ACAB. EM MADEIRA P/ SPA CÁDIZ	7890037049607	R\$ 23.050,00	0%
BANCO DE MADEIRA P/ SPA CÁDIZ	7890037013790	R\$ 4.196,00	0%

*IPI DAS SPAS NÃO INCLUSO.

Fale com o nosso
time comercial



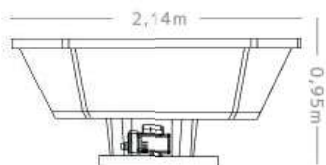
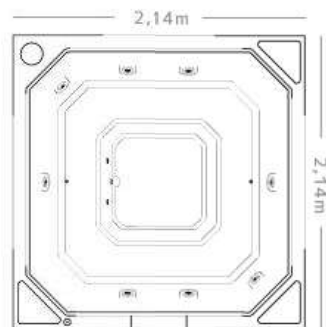
(21) 2741-8000
albacete.com.br

*ATENÇÃO AO ADQUIRIR O UPGRADE DA TUBULAÇÃO, A QUANTIDADE DE BOCAIS PASSA A SER A MESMA QUE DO MODELO INNOVA, COM A MESMA DISPOSIÇÃO AO LONGO DA SPA.

albacete

CÁDIZ

TRIFÁSICO



ACESSÓRIOS LINHA ECO

- 1 MOTOBOMBA 3/4 CV
- 1 ACIONADOR PNEUMÁTICO ANTICHOQUE
- 2 OXIGENADORES (CONTROLE DA INTENSIDADE DE AR DOS JATOS)
- 2 BOCAIS DE SUÇÃO COM ACABAMENTO EM AÇO INOX
- 1 SISTEMA DE ESCOAMENTO POR REGISTRO
- 8 BOCAIS DE HIDRO INOX TUBULAÇÃO 32MM
- 6 MINI JATOS COM ACABAMENTO INOX

ACESSÓRIOS LINHA SLIM

- 1 MOTOBOMBA 1 CV
- 1 ACIONADOR PNEUMÁTICO ANTICHOQUE
- 8 JATOS DIRECIONAIS COM CONTROLE DE FLUXO (CLÁSSICO)
- 2 OXIGENADORES - CONTROLE DA INTENSIDADE DE AR DOS JATOS (CLÁSSICO)
- 2 BOCAIS DE SUÇÃO (CLÁSSICO)
- 1 SISTEMA DE ESCOAMENTO POR REGISTRO
- 6 MINI JATOS (CLÁSSICO)

SPA CÁDIZ 220V TRIF.

MODELO	COMPR.	LARG.	ALT.	A	B	CAP. (LT)	GELCOAT		ACRÍLICO		IPI*
							CÓDIGO	PREÇO	CÓDIGO	PREÇO	
ECO	2,14	2,14	0,95	1,51	0,93	1300L	7890037049003	R\$ 17.620,00	7890037049010	R\$ 27.775,00	5,2%
SLIM	2,14	2,14	0,95	1,51	0,93	1300L	7890037048280	R\$ 20.375,00	7890037048303	R\$ 30.655,00	5,2%

SPA CÁDIZ 380V TRIF.

MODELO	COMPR.	LARG.	ALT.	A	B	CAP. (LT)	GELCOAT		ACRÍLICO		IPI*
							CÓDIGO	PREÇO	CÓDIGO	PREÇO	
ECO	2,14	2,14	0,95	1,51	0,93	1300L	7890037049034	R\$ 17.320,00	7890037049027	R\$ 27.590,00	5,2%
SLIM	2,14	2,14	0,95	1,51	0,93	1300L	7890037048310	R\$ 20.375,00	7890037048334	R\$ 30.665,00	5,2%

OPCIONAIS (NÃO INCLUSOS NO PREÇO) - CÁDIZ ECO

PRODUTO	CÓDIGO	PREÇO	IPI
KIT SKIMMER P/ SPA STANDARD/SOL/CÁDIZ	7890037047146	R\$ 1.593,00	0%
KIT INSTALAÇÃO MODELO ECO/SLIM TRIFÁSICO AQUECEDOR COM TERMÔMETRO	7890037049270	R\$ 3.300,00	0%
KIT INSTALAÇÃO CROMOTERAPIA (3 PONTOS DE LUZ)	7890037048402	R\$ 2.520,00	0%
KIT COM INSTALAÇÃO APOIO DE CABECA P/ SPA CÁDIZ/C-5/SOL (4 APOIOS DE CABECA)	7890037048419	R\$ 1.600,00	0%
UPGRADE DE JATOS DE HIDROMASSAGEM ALBACETE - 40MM	7890037048426	R\$ 770,00	0%
KIT INSTALAÇÃO OZONIZADOR	7890037047443	R\$ 2.043,00	0%
KIT INSTALAÇÃO AIRBLOWER	7890037046019	R\$ 4.014,00	0%
EMBALAGEM DE MADEIRA P/ SPAS	7890037044633	R\$ 1.040,00	0%
ESTRUTURA METAL ACAB. EM MADEIRA P/ SPA CÁDIZ	7890037049607	R\$ 23.050,00	0%
BANCO DE MADEIRA P/ SPA CÁDIZ	7890037013790	R\$ 4.196,00	0%
QUADRO AUT. NIVEL/BOMBA 220V	7890037006396	R\$ 835,00	0%

OPCIONAIS (NÃO INCLUSOS NO PREÇO) - CÁDIZ SLIM

PRODUTO	CÓDIGO	PREÇO	IPI
KIT SKIMMER P/ SPA STANDARD/SOL/CÁDIZ	7890037047146	R\$ 1.593,00	0%
KIT INSTALAÇÃO MODELO ECO/SLIM TRIFÁSICO AQUECEDOR COM TERMÔMETRO	7890037049270	R\$ 3.300,00	0%
KIT INSTALAÇÃO CROMOTERAPIA (3 PONTOS DE LUZ)	7890037048402	R\$ 2.520,00	0%
KIT COM INSTALAÇÃO APOIO DE CABECA P/ SPA CÁDIZ/C-5/SOL (4 APOIOS DE CABECA)	7890037048419	R\$ 1.600,00	0%
KIT INSTALAÇÃO OZONIZADOR	7890037047443	R\$ 2.043,00	0%
KIT INSTALAÇÃO AIRBLOWER	7890037046019	R\$ 4.014,00	0%
EMBALAGEM DE MADEIRA P/ SPAS	7890037044633	R\$ 1.040,00	0%
ESTRUTURA METAL ACAB. EM MADEIRA P/ SPA CÁDIZ	7890037049607	R\$ 23.050,00	0%
BANCO DE MADEIRA P/ SPA CÁDIZ	7890037013790	R\$ 4.196,00	0%

*IPI DAS SPAS NÃO INCLUSO.

Fale com o nosso
time comercial



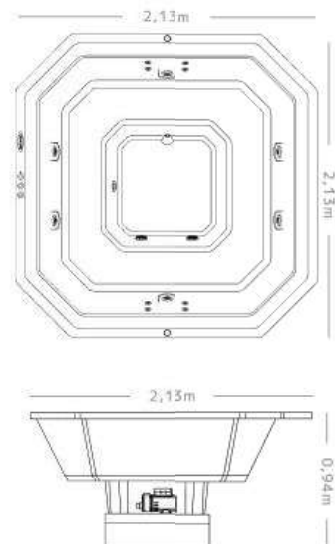
(21) 2741-8000
albacete.com.br

*ATENÇÃO AO ADQUIRIR O UPGRADE DA TUBULAÇÃO, A QUANTIDADE DE BOCAIS PASSA A SER A MESMA QUE DO MODELO INNOVA, COM A MESMA DISPOSIÇÃO AO LONGO DA SPA.

albacete

C-5

BIFÁSICO



ACESSÓRIOS LINHA ECO

- 1 MOTOBOMBA 3/4 CV
- 1 AÇIONADOR PNEUMÁTICO ANTICHOQUE*
- 2 OXIGENADORES (CONTROLE DA INTENSIDADE DE AR DOS JATOS)
- 2 BOCAIS DE SUÇÇÃO COM ACABAMENTO EM AÇO INOX
- 1 SISTEMA DE ESCOAMENTO POR REGISTRO
- 6 BOCAIS DE HIDRO INOX TUBULAÇÃO 32MM
- 8 MINI JATOS COM ACABAMENTO INOX
- *SOMENTE NOS MODELOS SEM AQUECEDOR

ACESSÓRIOS LINHA INNOVA

- 1 MOTOBOMBA 1 CV
- 1 AQUECEDOR ELÉTRICO DIGITAL
- 4 APOIOS DE CABEÇA
- 1 CROMOTERAPIA
- 1 CONTROLADOR DIGITAL DE COMANDOS E MOSTRADOR DE TEMPERATURA
- 8 MINI JATOS (CLÁSSICO) | 2 TURBO JATOS (CLÁSSICO)
- 4 JATOS DIRECIONAIS COM CONTROLE DE FLUXO (CLÁSSICO)
- 2 OXIGENADORES - CONTROLE DA INTENSIDADE DE AR DOS JATOS (CLÁSSICO)
- 2 BOCAIS DE SUÇÇÃO (CLÁSSICO) | 1 SENSOR DE NÍVEL DIGITAL
- 1 SISTEMA DE ESCOAMENTO COM REGISTROS
- INTEGRADO COM APLICATIVO E INTERATIVIDADE COM COMANDO DE VOZ

SPA C-5 220V BIF.

MODELO	COMPR.	LARG.	ALT.	A	B	CAP. (LT)	GELCOAT		ACRÍLICO		IPI*
							CÓDIGO	PREÇO	CÓDIGO	PREÇO	
ECO	2,13	2,13	0,94	1,51	0,93	1300L	7890037048686	R\$ 11.940,00	7890037048679	R\$ 23.780,00	5,2%
INNOVA	2,13	2,13	0,94	1,51	0,93	1300L	7890037047658	R\$ 29.860,00	7890037047672	R\$ 39.550,00	5,2%

OPCIONAIS (NÃO INCLUSOS NO PREÇO) - C-5 ECO

PRODUTO	CÓDIGO	PREÇO	IPI
KIT INSTALAÇÃO OZONIZADOR	7890037047443	R\$ 2.043,00	0%
KIT INSTALAÇÃO MODELO ECO AQUECEDOR	7890037049201	R\$ 3.230,00	0%
KIT INSTALAÇÃO MODELO ECO AQUECEDOR + CROMOTERAPIA	7890037049218	R\$ 4.500,00	0%
KIT COM INSTALAÇÃO APOIO DE CABEÇA P/ SPA CÂDIZ/C-5/SOL (4 APOIOS DE CABEÇA)	7890037048419	R\$ 1.600,00	0%
KIT TROCA MOTOB. AQQUANT P/ SPA	7890037046064	R\$ 1.980,00	3,25%
UPGRADE DE JATOS DE HIDROMASSAGEM ALBACETE - 40MM	7890037048426	R\$ 770,00	0%
KIT INSTALAÇÃO AIRBLOWER	7890037046019	R\$ 4.014,00	0%
EMBALAGEM DE MADEIRA P/ SPAS	7890037044633	R\$ 1.040,00	0%
QUADRO AUT. NÍVEL/BOMBA 220V	7890037006396	R\$ 835,00	0%

OPCIONAIS (NÃO INCLUSOS NO PREÇO) - C-5 INNOVA

PRODUTO	CÓDIGO	PREÇO	IPI
KIT TROCA MOTOB. AQQUANT P/ SPA	7890037046064	R\$ 1.980,00	3,25%
KIT INSTALAÇÃO OZONIZADOR	7890037047443	R\$ 2.043,00	0%
KIT INSTALAÇÃO AIRBLOWER	7890037046019	R\$ 4.014,00	0%
EMBALAGEM DE MADEIRA P/ SPAS	7890037044633	R\$ 1.040,00	0%

*IPI DAS SPAS NÃO INCLUSO.

Fale com o nosso
time comercial



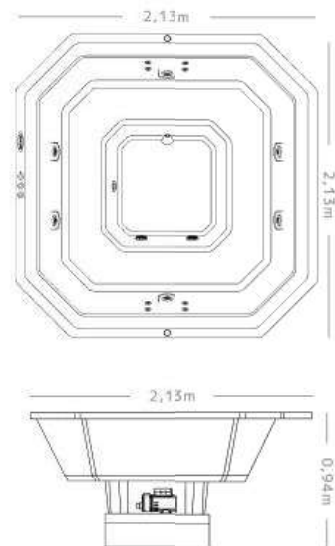
(21) 2741-8000
albacete.com.br

*ATENÇÃO AO ADQUIRIR O UPGRADE DA TUBULAÇÃO, A QUANTIDADE DE BOCAIS PASSA A SER A MESMA QUE DO MODELO INNOVA, COM A MESMA DISPOSIÇÃO AO LONGO DA SPA.

albacete

C-5

TRIFÁSICO



ACESSÓRIOS LINHA ECO

- 1 MOTOBOMBA 3/4 CV
- 1 ACIONADOR PNEUMÁTICO ANTICHOQUE
- 2 OXIGENADORES (CONTROLE DA INTENSIDADE DE AR DOS JATOS)
- 2 BOCAIS DE SUCÇÃO COM ACABAMENTO EM AÇO INOX
- 1 SISTEMA DE ESCOAMENTO POR REGISTRO
- 6 BOCAIS DE HIDRO INOX TUBULAÇÃO 32MM
- 8 MINI JATOS COM ACABAMENTO INOX

ACESSÓRIOS LINHA SLIM

- 1 MOTOBOMBA 1 CV
- 1 ACIONADOR PNEUMÁTICO ANTICHOQUE
- 8 MINI JATOS (CLÁSSICO) | 2 TURBO JATOS (CLÁSSICO)
- 4 JATOS DIRECIONAIS COM CONTROLE DE FLUXO (CLÁSSICO)
- 2 OXIGENADORES - CONTROLE DA INTENSIDADE DE AR DOS JATOS (CLÁSSICO)
- 2 BOCAIS DE SUCÇÃO (CLÁSSICO)
- 1 SISTEMA DE ESCOAMENTO POR REGISTRO

SPA C-5 220V TRIF.

MODELO	COMPR.	LARG.	ALT.	A	B	CAP. (LT)	GELCOAT		ACRÍLICO		IPI*
							CÓDIGO	PREÇO	CÓDIGO	PREÇO	
ECO	2,13	2,13	0,94	1,51	0,93	1300L	7890037048976	R\$ 14.495,00	7890037048969	R\$ 26.335,00	5,2%
SLIM	2,13	2,13	0,94	1,51	0,93	1300L	7890037036522	R\$ 19.845,00	7890037036492	R\$ 29.580,00	5,2%

SPA C-5 380V TRIF.

MODELO	COMPR.	LARG.	ALT.	A	B	CAP. (LT)	GELCOAT		ACRÍLICO		IPI*
							CÓDIGO	PREÇO	CÓDIGO	PREÇO	
ECO	2,13	2,13	0,94	1,51	0,93	1300L	7890037048983	R\$ 14.315,00	7890037048990	R\$ 26.230,00	5,2%
SLIM	2,13	2,13	0,94	1,51	0,93	1300L	7890037036539	R\$ 19.580,00	7890037036508	R\$ 29.745,00	5,2%

OPCIONAIS (NÃO INCLUSOS NO PREÇO) - C-5 ECO

PRODUTO	CÓDIGO	PREÇO	IPI
KIT INSTALAÇÃO MODELO ECO/SLIM TRIFÁSICO AQUECEDOR COM TERMOMÉTRIO	7890037049270	R\$ 3.300,00	0%
KIT INSTALAÇÃO CROMOTERAPIA (3 PONTOS DE LUZ)	7890037048402	R\$ 2.520,00	0%
KIT COM INSTALAÇÃO APOIO DE CABECA P/ SPA CÂDIZ/C-5/SOL (4 APOIOS DE CABECA)	7890037048419	R\$ 1.600,00	0%
UPGRADE DE JATOS DE HIDROMASSAGEM ALBACETE - 40MM	7890037048426	R\$ 770,00	0%
KIT INSTALAÇÃO OZONIZADOR	7890037047443	R\$ 2.043,00	0%
KIT INSTALAÇÃO AIRBLOWER	7890037046019	R\$ 4.014,00	0%
EMBALAGEM DE MADEIRA P/ SPAS	7890037044633	R\$ 1.040,00	0%
QUADRO AUT. NIVEL/BOMBA 220V	7890037006396	R\$ 1.040,00	0%

OPCIONAIS (NÃO INCLUSOS NO PREÇO) - C-5 SLIM

PRODUTO	CÓDIGO	PREÇO	IPI
KIT INSTALAÇÃO MODELO ECO/SLIM TRIFÁSICO AQUECEDOR COM TERMOMÉTRIO	7890037049270	R\$ 3.300,00	0%
KIT INSTALAÇÃO CROMOTERAPIA (3 PONTOS DE LUZ)	7890037048402	R\$ 2.520,00	0%
KIT COM INSTALAÇÃO APOIO DE CABECA P/ SPA CÂDIZ/C-5/SOL (4 APOIOS DE CABECA)	7890037048419	R\$ 1.600,00	0%
KIT INSTALAÇÃO OZONIZADOR	7890037047443	R\$ 2.043,00	0%
KIT INSTALAÇÃO AIRBLOWER	7890037046019	R\$ 4.014,00	0%
EMBALAGEM DE MADEIRA P/ SPAS	7890037044633	R\$ 1.040,00	0%

*IPI DAS SPAS NÃO INCLUSO.

Fale com o nosso
time comercial

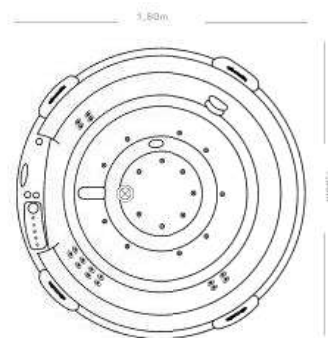


(21) 2741-8000
albacete.com.br



SOL

BIFÁSICO



ACESSÓRIOS LINHA ECO

1 MOTOBOMBA 3/4 CV
1 AÇIONADOR PNEUMÁTICO ANTICHOQUE*
2 OXIGENADORES (CONTROLE DA INTENSIDADE DE AR DOS JATOS)
2 BOCAIS DE SUÇÃO COM ACABAMENTO EM AÇO INOX
5 BOCAIS DE HIDRO INOX TUBULAÇÃO 32MM
9 MINI JATOS COM ACABAMENTO INOX
*SOMENTE NOS MODELOS SEM AQUECEDOR

ACESSÓRIOS LINHA INNOVA

1 MOTOBOMBA 1 CV	1 AQUECEDOR ELÉTRICO DIGITAL
4 APOIOS DE CABEÇA	1 CROMOTERAPIA
12 MINI JATOS (CLÁSSICO)	5 TURBO JATOS (CLÁSSICO)
2 BOCAIS DE SUÇÃO (CLÁSSICO)	1 SENSOR DE NÍVEL DIGITAL
COMANDO INTEGRADO C/ APLICATIVO E INTERATIVIDADE C/ COMANDO DE VOZ	
2 OXIGENADORES - CONTROLE DA INTENSIDADE DE AR DOS JATOS (CLÁSSICO)	
1 CONTROLADOR DIGITAL DE COMANDOS E MOSTRADOR DE TEMPERATURA	

SPA SOL 220V BIF.							GELCOAT		ACRÍLICO		IPI*
MODELO	COMPR.	LARG.	ALT.	A	B	CAP. (LT)	CÓDIGO	PREÇO	CÓDIGO	PREÇO	
ECO	1,80	1,80	0,81	1,24	0,74	650L	7890037048693	R\$ 12.015,00	7890037048709	R\$ 23.335,00	5,2%
INNOVA	1,80	1,80	0,81	1,24	0,74	650L	7890037047979	R\$ 28.075,00	7890037047993	R\$ 38.115,00	5,2%

OPCIONAIS (NÃO INCLUSOS NO PREÇO) - SOL ECO

PRODUTO	CÓDIGO	PREÇO	IPI
KIT SKIMMER P/ SPA STANDARD/SOL/CÁDIZ	7890037047146	R\$ 1.593,00	0%
KIT INSTALAÇÃO OZONIZADOR	7890037047443	R\$ 2.043,00	0%
KIT INSTALAÇÃO MODELO ECO AQUECEDOR	7890037049201	R\$ 3.230,00	0%
KIT INSTALAÇÃO MODELO ECO AQUECEDOR+CROMOTERAPIA	7890037049218	R\$ 4.500,00	0%
KIT COM INSTALAÇÃO APOIO DE CABECA P/ SPA CÂDIZ/C-5/SOL	7890037048419	R\$ 1.600,00	0%
KIT TROCA MOTOB. AQUANT P/ SPA	7890037046064	R\$ 1.980,00	3,25%
UPGRADE DE JATOS DE HIDROMASSAGEM ALBACETE - 40MM	7890037048426	R\$ 770,00	0%
KIT INSTALAÇÃO AIRBLOWER	7890037046019	R\$ 4.014,00	0%
ESTRUTURA METAL. ACAB. EM MADEIRA P/ SPA SOL	7890037034351	R\$ 18.512,00	0%
BANCO DE MADEIRA P/ SPA SOL	7890037034368	R\$ 4.224,00	0%
EMBALAGEM DE MADEIRA P/ SPAS	7890037044633	R\$ 1.040,00	0%
QUADRO AUT. NÍVEL/BOMBA 220V	7890037006396	R\$ 835,00	0%

*IPI DAS SPAS NÃO INCLUSO.

OPCIONAIS (NÃO INCLUSOS NO PREÇO) - SOL INNOVA

PRODUTO	CÓDIGO	PREÇO	IPI
KIT SKIMMER P/ SPA STANDARD/SOL/CÁDIZ	7890037047146	R\$ 1.593,00	0%
KIT TROCA MOTOB. AQUANT P/ SPA	7890037046064	R\$ 1.980,00	3,25%
KIT INSTALAÇÃO OZONIZADOR	7890037047443	R\$ 2.043,00	0%
KIT INSTALAÇÃO AIRBLOWER	7890037046019	R\$ 4.014,00	0%
ESTRUTURA METAL. ACAB. EM MADEIRA P/ SPA SOL	7890037034351	R\$ 18.512,00	0%
BANCO DE MADEIRA P/ SPA SOL	7890037034368	R\$ 4.224,00	0%
EMBALAGEM DE MADEIRA P/ SPAS	7890037044633	R\$ 1.040,00	0%

Fale com o nosso
time comercial

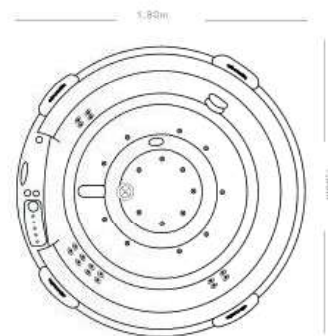


(21) 2741-8000
albacete.com.br



SOL

TRIFÁSICO



ACESSÓRIOS LINHA ECO

- 1 MOTOBOMBA 3/4 CV
- 1 ACIONADOR PNEUMÁTICO ANTICHOQUE
- 9 MINI JATOS COM ACABAMENTO INOX
- 5 BOCAIS DE HIDRO INOX TUBULAÇÃO 32MM
- 2 OXIGENADORES (CONTROLE DA INTENSIDADE DE AR DOS JATOS)
- 2 BOCAIS DE SUCÇÃO COM ACABAMENTO EM AÇO INOX

ACESSÓRIOS LINHA SLIM

- 1 MOTOBOMBA 1 CV
- 1 ACIONADOR PNEUMÁTICO ANTICHOQUE
- 12 MINI JATOS (CLÁSSICO)
- 5 TURBO JATOS (CLÁSSICO)
- 2 OXIGENADORES - CONTROLE DA INTENSIDADE DE AR DOS JATOS (CLÁSSICO)
- 2 BOCAIS DE SUCÇÃO (CLÁSSICO)

SPA SOL 220V TRIF.							GELCOAT		ACRÍLICO		IPI*
MODELO	COMPR.	LARG.	ALT.	A	B	CAP. (LT)	CÓDIGO	PREÇO	CÓDIGO	PREÇO	
ECO	1,80	1,80	0,81	1,24	0,74	650L	7890037048884	R\$ 14.400,00	7890037048891	R\$ 25.895,00	5,2%
SLIM	1,80	1,80	0,81	1,24	0,74	650L	7890037034252	R\$ 18.225,00	7890037034221	R\$ 28.290,00	5,2%

SPA SOL 380V TRIF.							GELCOAT		ACRÍLICO		IPI*
MODELO	COMPR.	LARG.	ALT.	A	B	CAP. (LT)	CÓDIGO	PREÇO	CÓDIGO	PREÇO	
ECO	1,80	1,80	0,81	1,24	0,74	650L	7890037048907	R\$ 14.215,00	7890037048914	R\$ 25.715,00	5,2%
SLIM	1,80	1,80	0,81	1,24	0,74	650L	7890037034269	R\$ 18.025,00	7890037034238	R\$ 28.095,00	5,2%

OPCIONAIS (NÃO INCLUSOS NO PREÇO) - SOL ECO

PRODUTO	CÓDIGO	PREÇO	IPI
KIT SKIMMER P/ SPA STANDARD/SOL/CÁDIZ	7890037047146	R\$ 1.593,00	0%
KIT INSTALAÇÃO MODELO ECO/SLIM TRIFÁSICO AQUECEDOR COM TERMOMÉTRIO	7890037049270	R\$ 3.300,00	0%
KIT INSTALAÇÃO CROMOTERAPIA (3 PONTOS DE LUZ)	7890037048402	R\$ 2.520,00	0%
KIT COM INSTALAÇÃO APOIO DE CABECA P/ SPA CÁDIZ/C-5/SOL	7890037048419	R\$ 1.600,00	0%
UPGRADE DE JATOS DE HIDROMASSAGEM ALBACETE - 40MM	7890037048426	R\$ 770,00	0%
KIT INSTALAÇÃO OZONIZADOR	7890037047443	R\$ 2.043,00	0%
KIT INSTALAÇÃO AIRBLOWER	7890037046019	R\$ 4.014,00	0%
ESTRUTURA METAL. ACAB. EM MADEIRA P/ SPA SOL	7890037034351	R\$ 18.512,00	0%
BANCO DE MADEIRA P/ SPA SOL	7890037034368	R\$ 4.224,00	0%
EMBALAGEM DE MADEIRA P/ SPAS	7890037044633	R\$ 1.040,00	0%
QUADRO AUT. NIVEL/BOMBA 220V	7890037006396	R\$ 835,00	0%

OPCIONAIS (NÃO INCLUSOS NO PREÇO) - SOL SLIM

PRODUTO	CÓDIGO	PREÇO	IPI
KIT SKIMMER P/ SPA STANDARD/SOL/CÁDIZ	7890037047146	R\$ 1.593,00	0%
KIT COM INSTALAÇÃO APOIO DE CABECA P/ SPA CÁDIZ/C-5/SOL	7890037048419	R\$ 1.600,00	0%
KIT INSTALAÇÃO MODELO ECO/SLIM TRIFÁSICO AQUECEDOR COM TERMOMÉTRIO	7890037049270	R\$ 3.300,00	0%
KIT INSTALAÇÃO MODELO TRIFÁSICO CROMOTERAPIA	7890037048402	R\$ 2.520,00	0%
KIT INSTALAÇÃO OZONIZADOR	7890037047443	R\$ 2.043,00	0%
KIT INSTALAÇÃO AIRBLOWER	7890037046019	R\$ 4.014,00	0%
ESTRUTURA METAL. ACAB. EM MADEIRA P/ SPA SOL	7890037034351	R\$ 18.512,00	0%
BANCO DE MADEIRA P/ SPA SOL	7890037034368	R\$ 4.224,00	0%
EMBALAGEM DE MADEIRA P/ SPAS	7890037044633	R\$ 1.040,00	0%

Fale com o nosso
time comercial

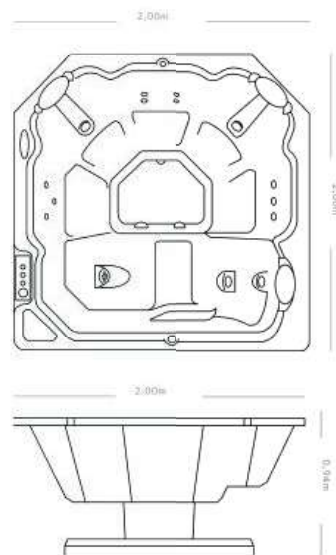


(21) 2741-8000
albacete.com.br

albacete

MARBELLA STANDARD

BIFÁSICO



ACESSÓRIOS LINHA ECO

1 MOTOBOMBA 3/4 CV
1 ACIONADOR PNEUMÁTICO ANTICHOQUE*
2 OXIGENADORES (CONTROLE DA INTENSIDADE DE AR DOS JATOS)
2 BOCAIS DE SUÇÃO COM ACABAMENTO EM AÇO INOX
1 SISTEMA DE ESCOAMENTO POR REGISTRO
5 BOCAIS DE HIDRO INOX TUBULAÇÃO 32MM
9 MINI JATOS COM ACABAMENTO INOX
*SOMENTE NOS MODELOS SEM AQUECEDOR

*NO MODELO INNOVA, AO ADQUIRIR OS OPCIONAIS AIR BLOWER E OZONIZADOR SIMULTANEAMENTE, O OZONIZADOR SERÁ ACIONADO EXCLUSIVAMENTE POR MEIO DE UM BOTÃO PNEUMÁTICO MANUAL. NÃO HAVENDO POSSIBILIDADE DE ATIVAÇÃO PELO BOTÃO DIGITAL OU POR APLICATIVO.

ACESSÓRIOS LINHA INNOVA

1 MOTOBOMBA 1 CV	
1 AQUECEDOR ELÉTRICO DIGITAL	
3 APOIOS DE CABEÇA	1 CROMOTERAPIA
1 CONTROLADOR DIGITAL DE COMANDOS E MOSTRADOR DE TEMPERATURA	
2 JATOS DIRECIONAIS COM CONTROLE DE FLUXO (CLÁSSICO)	
10 MINI JATOS (CLÁSSICO)	3 TURBO JATOS (CLÁSSICO)
2 OXIGENADORES - CONTROLE DA INTENSIDADE DE AR DOS JATOS (CLÁSSICO)	
1 SISTEMA DE ESCOAMENTO POR REGISTRO	
2 BOCAIS DE SUÇÃO (CLÁSSICO)	1 SENSOR DE NÍVEL DIGITAL
COMANDO INTEGRADO COM APLICATIVO E INTERATIVIDADE COM COMANDO DE VOZ	

SPA MARBELLA STANDARD 220V BIF.

MODELO	COMPR.	LARG.	ALT.	A	B	CAP. (LT)	GELCOAT		ACRÍLICO		IPI*
							CÓDIGO	PREÇO	CÓDIGO	PREÇO	
ECO	2,00	2,00	0,94	1,78	0,76	1100L	7890037049157	R\$ 13.285,00	7890037049140	R\$ 24.115,00	5,2%
INNOVA	2,00	2,00	0,94	1,78	0,76	1100L	7890037047771	R\$ 27.920,00	7890037047795	R\$ 39.275,00	5,2%

OPCIONAIS (NÃO INCLUSOS NO PREÇO) - MARBELLA STANDARD ECO

PRODUTO	CÓDIGO	PREÇO	IPI
KIT SKIMMER P/ SPA STANDARD/SOL/CÁDIZ	7890037047146	R\$ 1.593,00	0%
KIT INSTALAÇÃO OZONIZADOR	7890037047443	R\$ 2.043,00	0%
KIT INSTALAÇÃO MODELO ECO AQUECEDOR	7890037049201	R\$ 3.230,00	0%
KIT INSTALAÇÃO MODELO ECO AQUECEDOR+CROMOTERAPIA	7890037049218	R\$ 4.500,00	0%
APOIO DE CABECA PRETO - ALMERIA /SPA CELEBRATION/LX E GLX) - (CADA SPA USA 3)	002559	R\$ 394,00	0%
KIT TROCA MOTOB. AQUANT P/ SPA	7890037046064	R\$ 1.980,00	3,25%
UPGRADE DE JATOS DE HIDROMASSAGEM ALBACETE - 40MM	7890037048426	R\$ 770,00	0%
KIT INSTALAÇÃO AIRBLOWER	7890037046019	R\$ 4.014,00	0%
ESTRUTURA METAL. ACAB. EM MADEIRA P/ SPA MARBELLA STANDARD	7890037017224	R\$ 19.223,00	0%
BANCO DE MADEIRA P/ SPA MARBELLA STANDARD	7890037013790	R\$ 4.196,00	0%
EMBALAGEM DE MADEIRA P/ SPAS	7890037044633	R\$ 1.040,00	0%
QUADRO AUT. NÍVEL/BOMBA 220V	7890037006396	R\$ 835,00	0%

OPCIONAIS (NÃO INCLUSOS NO PREÇO) - MARBELLA STANDARD INNOVA

PRODUTO	CÓDIGO	PREÇO	IPI
KIT SKIMMER P/ SPA STANDARD/SOL/CÁDIZ	7890037047146	R\$ 1.593,00	0%
KIT TROCA MOTOB. AQUANT P/ SPA	7890037046064	R\$ 1.980,00	3,25%
KIT INSTALAÇÃO OZONIZADOR	7890037047443	R\$ 2.043,00	0%
KIT INSTALAÇÃO AIRBLOWER	7890037046019	R\$ 4.014,00	0%
ESTRUTURA METAL. ACAB. EM MADEIRA P/ SPA MARBELLA STANDARD	7890037017224	R\$ 19.223,00	0%
BANCO DE MADEIRA P/ SPA MARBELLA STANDARD	7890037013790	R\$ 4.196,00	0%
EMBALAGEM DE MADEIRA P/ SPAS	7890037044633	R\$ 1.040,00	0%

*IPI DAS SPAS NÃO INCLUSO.

Fale com o nosso
time comercial

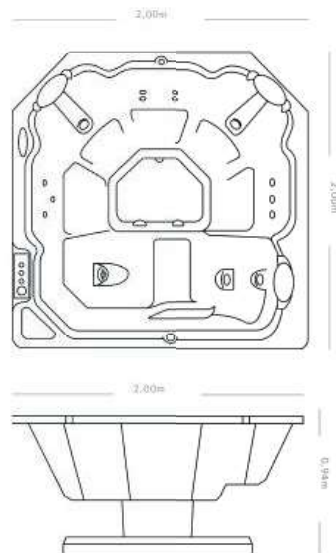


(21) 2741-8000
albacete.com.br

albacete

MARBELLA STANDARD

TRIFÁSICO



ACESSÓRIOS LINHA ECO

- 1 MOTOBOMBA 3/4 CV
- 1 ACIONADOR PNEUMÁTICO ANTICHOQUE
- 2 OXIGENADORES (CONTROLE DA INTENSIDADE DE AR DOS JATOS)
- 2 BOCAIS DE SUÇÃO COM ACABAMENTO EM AÇO INOX
- 1 SISTEMA DE ESCOAMENTO POR REGISTRO
- 5 BOCAIS DE HIDRO INOX TUBULAÇÃO 32MM
- 9 MINI JATOS COM ACABAMENTO INOX

ACESSÓRIOS LINHA SLIM

- 1 MOTOBOMBA 1 CV
- 1 ACIONADOR PNEUMÁTICO ANTICHOQUE
- 10 MINI JATOS (CLÁSSICO)
- 3 TURBO JATOS (CLÁSSICO)
- 2 JATOS DIRECIONAIS COM CONTROLE DE FLUXO (CLÁSSICO)
- 2 OXIGENADORES - CONTROLE DA INTENSIDADE DE AR DOS JATOS (CLÁSSICO)
- 2 BOCAIS DE SUÇÃO (CLÁSSICO)
- 1 SISTEMA DE ESCOAMENTO POR REGISTRO

SPA MARBELLA STANDARD 220V TRIF.

MODELO	COMPR.	LARG.	ALT.	A	B	CAP. (LT)	GELCOAT		ACRÍLICO		IPI*
							CÓDIGO	PREÇO	CÓDIGO	PREÇO	
ECO	2,00	2,00	0,94	1,78	0,76	1100L	7890037048860	R\$ 15.865,00	7890037049447	R\$ 26.675,00	5,2%
SLIM	2,00	2,00	0,94	1,78	0,76	1100L	7890037040413	R\$ 18.640,00	7890037040444	R\$ 29.695,00	5,2%

SPA MARBELLA STANDARD 380V TRIF.

MODELO	COMPR.	LARG.	ALT.	A	B	CAP. (LT)	GELCOAT		ACRÍLICO		IPI*
							CÓDIGO	PREÇO	CÓDIGO	PREÇO	
ECO	2,00	2,00	0,94	1,78	0,73	1100L	7890037049454	R\$ 15.685,00	7890037049461	R\$ 26.495,00	5,2%
SLIM	2,00	2,00	0,94	1,78	0,73	1100L	7890037040420	R\$ 18.410,00	7890037040451	R\$ 29.505,00	5,2%

OPCIONAIS (NÃO INCLUSOS NO PREÇO) - MARBELLA STANDARD ECO

PRODUTO	CÓDIGO	PREÇO	IPI
KIT SKIMMER P/ SPA STANDARD/SOL/CÁDIZ	7890037047146	R\$ 1.593,00	0%
KIT INSTALAÇÃO OZONIZADOR	7890037047443	R\$ 2.043,00	0%
KIT INSTALAÇÃO MODELO ECO/SLIM TRIFÁSICO AQUECEDOR COM TERMOMÉTRIO	7890037049270	R\$ 3.300,00	0%
KIT INSTALAÇÃO CROMOTERAPIA (3 PONTOS DE LUZ)	7890037048402	R\$ 2.520,00	0%
APOIO DE CABEÇA PRETO - ALMERIA /SPA CELEBRATION/LX E GLX) - (CADA SPA USA 3)	002559	R\$ 394,00	0%
UPGRADE DE JATOS DE HIDROMASSAGEM ALBACETE - 40MM	7890037048426	R\$ 770,00	0%
KIT INSTALAÇÃO AIRBLOWER	7890037046019	R\$ 4.014,00	0%
ESTRUTURA METAL. ACAB. EM MADEIRA P/ SPA MARBELLA STANDARD	7890037017224	R\$ 19.223,00	0%
BANCO DE MADEIRA P/ SPA MARBELLA STANDARD	7890037013790	R\$ 4.196,00	0%
EMBALAGEM DE MADEIRA P/ SPAS	7890037046633	R\$ 1.040,00	0%
QUADRO AUT. NÍVEL/BOMBA 220V	7890037006396	R\$ 835,00	0%

OPCIONAIS (NÃO INCLUSOS NO PREÇO) - MARBELLA STANDARD SLIM

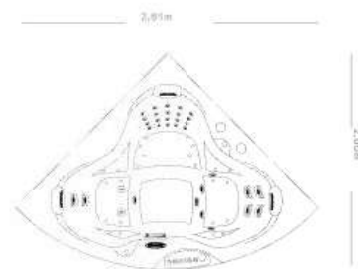
PRODUTO	CÓDIGO	PREÇO	IPI
APOIO DE CABEÇA PRETO - ALMERIA/SPA CELEBRATION/LX E GLX) - (CADA SPA USA 3)	002559	R\$ 394,00	0%
KIT SKIMMER P/ SPA STANDARD/SOL/CÁDIZ	7890037047146	R\$ 1.593,00	0%
KIT INSTALAÇÃO MODELO ECO/SLIM TRIFÁSICO AQUECEDOR COM TERMOMÉTRIO	7890037049270	R\$ 3.300,00	0%
KIT INSTALAÇÃO CROMOTERAPIA (3 PONTOS DE LUZ)	7890037048402	R\$ 2.520,00	0%
KIT INSTALAÇÃO OZONIZADOR	7890037047443	R\$ 2.043,00	0%
KIT INSTALAÇÃO AIRBLOWER	7890037046019	R\$ 4.014,00	0%
ESTRUTURA METAL. ACAB. EM MADEIRA	7890037017224	R\$ 19.223,00	0%
BANCO ACAB. MADEIRA	7890037013790	R\$ 4.196,00	0%
EMBALAGEM DE MADEIRA P/ SPAS	7890037046633	R\$ 1.040,00	0%

Fale com o nosso
time comercial



(21) 2741-8000
albacete.com.br

albacete



ACESSÓRIOS LINHA ECO

- 1 MOTOBOMBA 3/4 CV
- 1 ACIONADOR PNEUMÁTICO ANTICHOQUE*
- 2 OXIGENADORES (CONTROLE DA INTENSIDADE DE AR DOS JATOS)
- 2 BOCAIS DE SUÇÃO COM ACABAMENTO EM AÇO INOX
- 1 SISTEMA DE ESCOAMENTO POR REGISTRO
- 8 BOCAIS DE HIDRO INOX TUBULAÇÃO 32MM
- 6 MINI JATOS COM ACABAMENTO INOX
- *SOMENTE NOS MODELOS SEM AQUECEDOR

ACESSÓRIOS LINHA INNOVA

- 2 MOTOBOMBA 1 CV
- 1 AIR BLOWER 24 JATOS
- 1 OZONIZADOR
- 1 AQUECEDOR ELÉTRICO DIGITAL
- SKIMMER FILTRO COM CARTUCHO POLIÉSTER
- 3 APOIOS DE CABEÇA
- 1 PORTA COPOS
- 1 CROMOTERAPIA
- 1 CONTROLADOR DIGITAL DE COMANDOS E MOSTRADOR DE TEMPERATURA
- 2 JATOS DIRECIONAIS COM CONTROLE DE FLUXO (CLÁSSICO)
- 20 MINI JATOS (CLÁSSICO)
- 11 TURBO JATOS (CLÁSSICO)
- 2 OXIGENADORES - CONTROLE DA INTENSIDADE DE AR DOS JATOS (CLÁSSICO)
- 1 SISTEMA DE ESCOAMENTO POR REGISTRO
- 3 BOCAIS DE SUÇÃO (CLÁSSICO)
- 2 BOCAIS DE SUÇÃO (CLÁSSICO)
- 1 SENSOR DE NÍVEL DIGITAL
- COMANDO INTEGRADO COM APLICATIVO E INTERATIVIDADE COM COMANDO DE VOZ

SPA CELEBRATION 220V BIF.

SPA CELEBRATION 220V BIF.							GELCOAT		ACRÍLICO		IPI*
MODELO	COMPR.	LARG.	ALT.	A	B	CAP. (LT)	CÓDIGO	PREÇO	CÓDIGO	PREÇO	
ECO	2,81	2,00	1,00	1,45	0,97	850L	7890037048648	R\$ 13.365,00	7890037048631	R\$ 24.530,00	5,2%
INNOVA	2,81	2,00	1,00	1,45	0,97	850L	7890037048013	R\$ 46.510,00	7890037048037	R\$ 58.390,00	5,2%

OPCIONAIS (NÃO INCLUSOS NO PREÇO) - CELEBRATION ECO

PRODUTO	CÓDIGO	PREÇO	IPI
KIT SKIMMER P/ SPA STANDARD/SOL/CÁDIZ	7890037047146	R\$ 1.593,00	0%
KIT INSTALAÇÃO MODELO ECO AQUECEDOR	7890037049201	R\$ 3.230,00	0%
KIT INSTALAÇÃO MODELO ECO AQUECEDOR+CROMOTERAPIA	7890037049218	R\$ 4.500,00	0%
APOIO DE CABECA PRETO - ALMERIA /SPA CELEBRATION/LX E GLX) - (CADA SPA USA 3)	002559	R\$ 394,00	0%
KIT TROCA MOTOB. AQQUANT P/ SPA	7890037046064	R\$ 1.980,00	3,25%
UPGRADE DE JATOS DE HIDROMASSAGEM ALBACETE - 40MM**	7890037048426	R\$ 770,00	0%
KIT INSTALAÇÃO OZONIZADOR	7890037047443	R\$ 2.043,00	0%
KIT INSTALAÇÃO AIRBLOWER	7890037046019	R\$ 4.014,00	0%
ESTRUTURA METAL. ACAB. EM MADEIRA P/ SPA CELEBRATION	7890037018467	R\$ 18.512,00	0%
BANCO DE MADEIRA P/ SPA CELEBRATION	7890037018818	R\$ 3.840,00	0%
EMBALAGEM DE MADEIRA P/ SPAS	7890037044633	R\$ 1040,00	0%
QUADRO AUT. NIVEL/BOMBA 220V	7890037006396	R\$ 835,00	0%

OPCIONAIS (NÃO INCLUSOS NO PREÇO) - CELEBRATION INNOVA

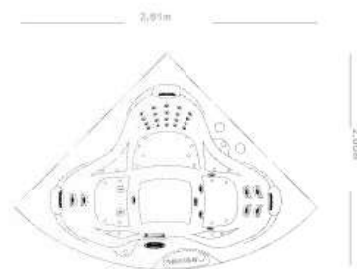
PRODUTO	CÓDIGO	PREÇO	IPI
ESTRUTURA METAL. ACAB. EM MADEIRA P/ SPA CELEBRATION	7890037018467	R\$ 18.512,00	0%
BANCO DE MADEIRA P/ SPA CELEBRATION	7890037018818	R\$ 3840,00	0%
KIT TROCA MOTOB. SYLLENT P/ SPA	7890037046071	R\$ 3.955,00	3,25%
EMBALAGEM DE MADEIRA P/ SPAS	7890037044633	R\$ 1.040,00	0%

*IPI DAS SPAS NÃO INCLUSO.

Fale com o nosso
time comercial



(21) 2741-8000
albacete.com.br



ACESSÓRIOS LINHA ECO

- 1 MOTOBOMBA 3/4 CV
- 1 ACIONADOR PNEUMÁTICO ANTICHOQUE
- 2 OXIGENADORES (CONTROLE DA INTENSIDADE DE AR DOS JATOS)
- 2 BOCAIS DE SUÇÃO COM ACABAMENTO EM AÇO INOX
- 1 SISTEMA DE ESCOAMENTO POR REGISTRO
- 8 BOCAIS DE HIDRO INOX TUBULAÇÃO 32MM
- 6 MINI JATOS COM ACABAMENTO INOX

ACESSÓRIOS LINHA SLIM

- 2 MOTOBOMBA 1 CV
- 6 ACIONADORES PNEUMÁTICOS ANTICHOQUE
- 1 AQUECEDOR ELÉTRICO ANALÓGICO
- 3 APOIOS DE CABEÇA
- 1 TERMOMETRO DIGITAL MODELO CLÁSSICO
- 1 PORTA COPOS
- 1 CROMOTERAPIA
- 20 MINI JATOS (CLÁSSICO)
- 2 JATOS DIRECIONAIS CLÁSSICOS COM CONTROLE DE FLUXO (CLÁSSICO)
- 11 TURBO JATOS (CLÁSSICO)
- 1 AIR BLOWER 24 JATOS DE AR
- 1 OZONIZADOR
- SKIMMER FILTRO COM CARTUCHO DE POLIÉSTER
- 2 OXIGENADORES CLÁSSICOS - CONTROLE DA INTENSIDADE DE AR DO JATOS
- 1 QUADRO DE COMANDO C/ DISP. DE SEGURANÇA DR
- 1 BYPASS PREPARADO PARA AQUECEDOR A GÁS (AQUECEDOR NÃO INCLUSO)
- 1 SENSOR DE NÍVEL MECÂNICO
- 3 BOCAIS DE SUÇÃO (CLÁSSICO)
- 1 SISTEMA DE ESCOAMENTO POR REGISTRO

SPA CELEBRATION 220V TRIF.							GELCOAT		ACRÍLICO		IPI*
MODELO	COMPR.	LARG.	ALT.	A	B	CAP. (LT)	CÓDIGO	PREÇO	CÓDIGO	PREÇO	
ECO	2,81	2,00	1,00	1,45	0,97	850L	7890037049287	R\$ 15.925,00	7890037049294	R\$ 27.645,00	5,2%
SLIM	2,81	2,00	1,00	1,45	0,97	850L	7890037018481	R\$ 42.510,00	7890037018832	R\$ 54.390,00	5,2%

SPA CELEBRATION 380V TRIF.							GELCOAT		ACRÍLICO		IPI*
MODELO	COMPR.	LARG.	ALT.	A	B	CAP. (LT)	CÓDIGO	PREÇO	CÓDIGO	PREÇO	
ECO	2,81	2,00	1,00	1,45	0,97	850L	7890037049300	R\$ 15.740,00	7890037049317	R\$ 26.915,00	5,2%
SLIM	2,81	2,00	1,00	1,45	0,97	850L	7890037034498	R\$ 42.425,00	7890037034504	R\$ 54.160,00	5,2%

OPCIONAIS (NÃO INCLUSOS NO PREÇO) - MARBELLA STANDARD ECO

PRODUTO	CÓDIGO	PREÇO	IPI
KIT SKIMMER P/ SPA STANDARD/SOL/CÁDIZ	7890037047146	R\$ 1.593,00	0%
KIT INSTALAÇÃO MODELO ECO/SLIM TRIFÁSICO AQUECEDOR COM TERMOMÉTRIO	7890037049270	R\$ 3.300,00	0%
KIT INSTALAÇÃO CROMOTERAPIA (3 PONTOS DE LUZ)	7890037048402	R\$ 2.520,00	0%
APOIO DE CABEÇA PRETO - ALMERIA /SPA CELEBRATION/LX E GLX) - (CADA SPA USA 3)	002559	R\$ 394,00	0%
UPGRADE DE JATOS DE HIDROMASSAGEM ALBACETE - 40MM**	7890037048426	R\$ 770,00	0%
KIT INSTALAÇÃO OZONIZADOR	7890037047443	R\$ 2.043,00	0%
KIT INSTALAÇÃO AIRBLOWER	7890037046019	R\$ 4.014,00	0%
ESTRUTURA METAL. ACAB. EM MADEIRA P/ SPA CELEBRATION	7890037018467	R\$ 18.512,00	0%
BANCO DE MADEIRA P/ SPA CELEBRATION	7890037018818	R\$ 3.840,00	0%
EMBALAGEM DE MADEIRA P/ SPAS	7890037044633	R\$ 1.040,00	0%
QUADRO AUT. NÍVEL/BOMBA 220V	7890037006396	R\$ 835,00	0%

OPCIONAIS (NÃO INCLUSOS NO PREÇO) - MARBELLA STANDARD SLIM

PRODUTO	CÓDIGO	PREÇO	IPI
ESTRUTURA METAL. ACAB. EM MADEIRA P/ SPA CELEBRATION	7890037018467	R\$ 18.512,00	0%
BANCO DE MADEIRA P/ SPA CELEBRATION	7890037018818	R\$ 3.840,00	0%
EMBALAGEM DE MADEIRA P/ SPAS	7890037044633	R\$ 1.040,00	0%

*IPI DAS SPAS NÃO INCLUSO.

Fale com o nosso
time comercial



(21) 2741-8000
albacete.com.br

INDALO

BIF. / TRIF.



ACESSÓRIOS LINHA SLIM

2 MOTOBOMBAS 1 CV	4 ACIONADORES PNEUMÁTICOS ANTICHOQUE
1 AQUECEDOR ELÉTRICO ANALÓGICO	3 APOIOS DE CABEÇA
1 CROMOTERAPIA	1 CONTROLADOR DE TEMPERATURA DIGITAL
1 PORTA COPOS	
6 JATOS DIRECIONAIS COM CONTROLE DE FLUXO (CLÁSSICO)	
5 TURBO JATOS (CLÁSSICO)	
SKIMMER FILTRO COM CARTUCHO DE POLIÉSTER	
3 OXIGENADORES - CONTROLE DA INTENSIDADE DE AR DOS JATOS (CLÁSSICO)	
1 BYPASS PREP. P/ AQUEC. A GÁS (AQUEC. NÃO INCLUSO)	
1 SENSOR DE NÍVEL MECÂNICO	3 BOCAIS DE SUÇÃO (CLÁSSICO)
1 SISTEMA DE ESCOAMENTO POR REGISTRO	
1 QUADRO DE COMANDO COM DISPOSITIVO DE SEGURANÇA DR.	

ACESSÓRIOS LINHA INNOVA

2 MOTOBOMBAS 1 CV	1 AQUECEDOR ELÉTRICO DIGITAL
3 APOIOS DE CABEÇA	1 CROMOTERAPIA
1 CONTROLADOR DIGITAL DE COMANDOS E MOSTRADOR DE TEMPERATURA	
1 PORTA COPOS	
6 JATOS DIRECIONAIS COM CONTROLE DE FLUXO (CLÁSSICO)	
5 TURBO JATOS (CLÁSSICO)	
SKIMMER FILTRO COM CARTUCHO DE POLIÉSTER	
3 OXIGENADORES - CONTROLE DA INTENSIDADE DE AR DOS JATOS (CLÁSSICO)	
3 BOCAIS DE SUÇÃO (CLÁSSICO)	
1 SISTEMA DE ESCOAMENTO POR REGISTRO	
1 SENSOR DE NÍVEL DIGITAL	
COMANDO INTEGRADO COM APLICATIVO E INTERATIVIDADE COM COMANDO DE VOZ	

SPA INDALO 220V BIF.							GELCOAT		ACRÍLICO		IPI*
MÓDELO	COMPR.	LARG.	ALT.	A	B	CAP. (LT)	CÓDIGO	PREÇO	CÓDIGO	PREÇO	
SLIM	2,00	1,60	0,83	1,25	1,12	1000L	7890037015756	R\$ 33.420,00	7890037016043	R\$ 43.950,00	5,2%
INNOVA	2,00	1,60	0,83	1,25	1,12	1000L	7890037047573	R\$ 37.420,00	7890037047597	R\$ 47.950,00	5,2%

SPA INDALO 220V TRIF.							GELCOAT		ACRÍLICO		IPI*
MÓDELO	COMPR.	LARG.	ALT.	A	B	CAP. (LT)	CÓDIGO	PREÇO	CÓDIGO	PREÇO	
SLIM	2,00	1,60	0,83	1,25	1,12	1000L	7890037015770	R\$ 35.140,00	7890037016067	R\$ 45.990,00	5,2%

SPA INDALO 380V TRIF.							GELCOAT		ACRÍLICO		IPI*
MÓDELO	COMPR.	LARG.	ALT.	A	B	CAP. (LT)	CÓDIGO	PREÇO	CÓDIGO	PREÇO	
SLIM	2,00	1,60	0,83	1,25	1,12	1000L	7890037034627	R\$ 35.140,00	7890037034634	R\$ 45.990,00	5,2%

OPCIONAIS (NÃO INCLUSOS NO PREÇO) - INDALO SLIM E INNOVA

PRODUTO	CÓDIGO	PREÇO	IPI
KIT TROCA MOTOB. AQUANT P/ SPA (SOMENTE SPAS BIFÁSICOS)	7890037046071	R\$ 3.955,00	3,25%
KIT INSTALAÇÃO OZONIZADOR	7890037047443	R\$ 2.043,00	0%
KIT INSTALAÇÃO AIRBLOWER	7890037046019	R\$ 4.014,00	0%
ESTRUTURA METAL. ACAB. EM MADEIRA P/ SPA INDALO	7890037013899	R\$ 18.220,00	0%
BANCO DE MADEIRA P/ SPA INDALO	7890037013790	R\$ 4.196,00	0%
EMBALAGEM DE MADEIRA P/ SPAS*	7890037044633	R\$ 1.040,00	0%

*IPI DAS SPAS NÃO INCLUSO.

Fale com o nosso
time comercial

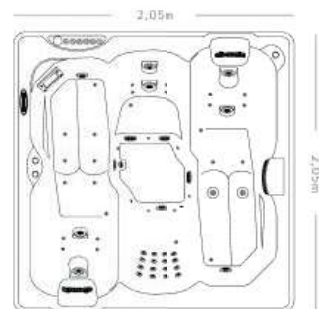


(21) 2741-8000
albacete.com.br

albacete

INDALO G

BIF. / TRIF.



ACESSÓRIOS LINHA SLIM

2 MOTOBOMBAS 1 CV	6 ACIONADORES PNEUMÁTICOS ANTICHOQUE
1 AQUECEDOR ELÉTRICO ANALÓGICO	4 APOIOS DE CABAÇA
1 CROMOTERAPIA	1 CONTROLADOR DE TEMPERATURA DIGITAL
1 PORTA COPOS	16 MINI JATOS
3 JATOS DIRECIONAIS COM CONTROLE DE FLUXO (CLÁSSICO)	
8 TURBO JATOS (CLÁSSICO)	1 AIR BLOWER 24 JATOS DE AR
SKIMMER FILTRO COM CARTUCHO DE POLIÉSTER	
1 OZONIZADOR	1 CASCATA COM CONTROLE DE FLUXO
3 OXIGENADORES - CONTROLE DA INTENSIDADE DE AR DOS JATOS (CLÁSSICO)	
1 BYPASS PREP. P/ AQUEC. A GÁS (AQUEC. NÃO INCLUSO)	
1 SENSOR DE NÍVEL MECÂNICO	3 BOCAIS DE SUÇÃO (CLÁSSICO)
1 SISTEMA DE ESCOAM. POR REGISTRO	1 QUADRO DE COM. C/ DISP. DE SEG. DR

ACESSÓRIOS LINHA INNOVA

2 MOTOBOMBAS 1 CV	1 AQUECEDOR ELÉTRICO DIGITAL
4 APOIOS DE CABAÇA	SKIMMER FILTRO COM CARTUCHO DE POLIÉSTER
1 CONTROLADOR DIGITAL DE COMANDOS E MOSTRADOR DE TEMPERATURA	
1 PORTA COPOS	1 CROMOTERAPIA
16 MINI JATOS	
3 JATOS DIRECIONAIS COM CONTROLE DE FLUXO (CLÁSSICO)	
8 TURBO JATOS (CLÁSSICO)	1 AIR BLOWER 24 JATOS DE AR
1 OZONIZADOR	3 BOCAIS DE SUÇÃO (CLÁSSICO)
3 OXIGENADORES - CONTROLE DA INTENSIDADE DE AR DOS JATOS (CLÁSSICO)	
3 BOCAIS DE SUÇÃO (CLÁSSICO)	1 SENSOR DE NÍVEL DIGITAL
1 CASCATA COM CONTROLE DE FLUXO	
1 SISTEMA DE ESCOAMENTO POR REGISTRO	
COMANDO INTEGRADO COM APLICATIVO E INTERATIVIDADE COM COMANDO DE VOZ	

SPA INDALO G 220V BIF.

MÓDELO	COMPR.	LARG.	ALT.	A	B	CAP. (LT)	GELCOAT		ACRÍLICO		IPI*
							CÓDIGO	PREÇO	CÓDIGO	PREÇO	
SLIM	2,05	2,05	0,84	1,79	1,50	1370L	7890037026202	R\$ 41.655,00	7890037026196	R\$ 53.745,00	5,2%
INNOVA	2,05	2,05	0,84	1,79	1,50	1370L	7890037047610	R\$ 45.655,00	7890037047634	R\$ 57.745,00	5,2%

SPA INDALO G 220V TRIF.

MÓDELO	COMPR.	LARG.	ALT.	A	B	CAP. (LT)	GELCOAT		ACRÍLICO		IPI*
							CÓDIGO	PREÇO	CÓDIGO	PREÇO	
SLIM	2,05	2,05	0,84	1,79	1,50	1370L	7890037026219	R\$ 43.630,00	7890037026226	R\$ 56.080,00	5,2%

SPA INDALO G 380V TRIF.

MÓDELO	COMPR.	LARG.	ALT.	A	B	CAP. (LT)	GELCOAT		ACRÍLICO		IPI*
							CÓDIGO	PREÇO	CÓDIGO	PREÇO	
SLIM	2,05	2,05	0,84	1,79	1,50	1370L	7890037034641	R\$ 43.630,00	7890037034658	R\$ 56.080,00	5,2%

OPCIONAIS (NÃO INCLUSOS NO PREÇO) - INDALO G SLIM E INNOVA

PRODUTO	CÓDIGO	PREÇO	IPI
KIT TROCA MOTOB. AQUANT P/ SPA (SOMENTE SPAS BIFÁSICOS)	7890037046071	R\$ 3.955,00	3,25%
ESTRUTURA METAL. ACAB. EM MADEIRA P/ SPA INDALO G	7890037026479	R\$ 19.223,00	0%
BANCO DE MADEIRA P/ SPA INDALO	7890037013790	R\$ 4.196,00	0%
EMBALAGEM DE MADEIRA P/ SPAS*	7890037044633	R\$ 1.040,00	0%

*IPI DAS SPAS NÃO INCLUSO.

Fale com o nosso
time comercial

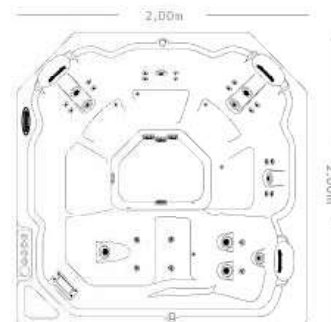


(21) 2741-8000
albacete.com.br

albacete

MARBELLA LX

BIF. / TRIF.



ACESSÓRIOS LINHA SLIM

1 MOTOBOMBA 1 CV	1 MOTOBOMBA 3/4 CV
1 AQUECEDOR ELÉTRICO ANALÓGICO	3 APOIOS DE CABEÇA
4 ACIONADORES PNEUMÁTICOS ANTICHOQUE	1 CROMOTERAPIA
4 JATOS DIRECIONAIS COM CONTROLE DE FLUXO (CLÁSSICO)	
4 TURBO JATOS (CLÁSSICO)	20 MINI JATOS
SKIMMER FILTRO COM CARTUCHO DE POLIÉSTER	
1 CONTROLADOR DE TEMPERATURA DIGITAL	
2 OXIGENADORES - CONTROLE DA INTENSIDADE DE AR DOS JATOS (CLÁSSICO)	
1 QUADRO DE COMANDO C/ DISP DE SEGURANÇA DR	
1 BYPASS PREP. P/ AQUEC. A GÁS (AQUEC. NÃO INCLUSO)	
1 SENSOR DE NÍVEL MECÂNICO	3 BOCAIS DE SUÇÃO (CLÁSSICO)
1 SISTEMA DE ESCOAMENTO POR REGISTRO	

ACESSÓRIOS LINHA INNOVA

1 MOTOBOMBA 1 CV	1 MOTOBOMBA 3/4 CV
1 AQUECEDOR ELÉTRICO ANALÓGICO	3 APOIOS DE CABEÇA
1 CROMOTERAPIA	
1 CONTROLADOR DIGITAL DE COMANDOS E MOSTRADOR DE TEMPERATURA	
26 MINI JATOS	4 TURBO JATOS (CLÁSSICO)
4 JATOS DIRECIONAIS COM CONTROLE DE FLUXO (CLÁSSICO)	
SKIMMER FILTRO COM CARTUCHO DE POLIÉSTER	
2 OXIGENADORES - CONTROLE DA INTENSIDADE DE AR DOS JATOS (CLÁSSICO)	
1 SENSOR DE NÍVEL DIGITAL	3 BOCAIS DE SUÇÃO (CLÁSSICO)
1 SISTEMA DE ESCOAMENTO POR REGISTRO	
COMANDO INTEGRADO COM APLICATIVO E INTERATIVIDADE COM COMANDO DE VOZ	

SPA MARBELLA LX 220V BIF.

MÓDELO	COMPR.	LARG.	ALT.	A	B	CAP. (LT)	GELCOAT		ACRÍLICO		IPI*
							CÓDIGO	PREÇO	CÓDIGO	PREÇO	
SLIM	2,00	2,00	0,94	1,78	0,76	1100L	7890037006099	R\$ 32.235,00	7890037013653	R\$ 43.410,00	5,2%
INNOVA	2,00	2,00	0,94	1,78	0,76	1100L	7890037047696	R\$ 36.235,00	7890037047719	R\$ 47.410,00	5,2%

SPA MARBELLA LX 220V TRIF.

MÓDELO	COMPR.	LARG.	ALT.	A	B	CAP. (LT)	GELCOAT		ACRÍLICO		IPI*
							CÓDIGO	PREÇO	CÓDIGO	PREÇO	
SLIM	2,00	2,00	0,94	1,78	0,76	1100L	7890037006105	R\$ 33.925,00	7890037013677	R\$ 45.435,00	5,2%

SPA MARBELLA LX 380V TRIF.

MÓDELO	COMPR.	LARG.	ALT.	A	B	CAP. (LT)	GELCOAT		ACRÍLICO		IPI*
							CÓDIGO	PREÇO	CÓDIGO	PREÇO	
SLIM	2,00	2,00	0,94	1,78	0,76	1100L	7890037034511	R\$ 33.925,00	7890037034528	R\$ 45.435,00	5,2%

OPCIONAIS (NÃO INCLUSOS NO PREÇO) - SPA MARBELLA LX SLIM E INNOVA

PRODUTO	CÓDIGO	PREÇO	IPI
KIT TROCA MOTOB. AQUANT P/ SPA (SOMENTE SPAS BIFÁSICOS)	7890037046088	R\$ 3.870,00	3,25%
ESTRUTURA METAL. ACAB. EM MADEIRA P/ SPA LX	7890037017224	R\$ 19.223,00	0%
BANCO DE MADEIRA P/ SPA MARBELLA LX	7890037013790	R\$ 4.196,00	0%
KIT INSTALAÇÃO OZONIZADOR	7890037047443	R\$ 2.043,00	0%
KIT INSTALAÇÃO AIRBLOWER	7890037046019	R\$ 4.014,00	0%
EMBALAGEM DE MADEIRA P/ SPAS*	7890037044633	R\$ 1.040,00	0%

*IPI DAS SPAS NÃO INCLUSO.

Fale com o nosso
time comercial

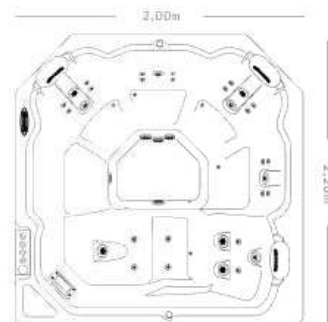


(21) 2741-8000
albacete.com.br

albacete

MARBELLA GLX

BIF. / TRIF.



ACESSÓRIOS LINHA SLIM

2 MOTOBOMBAS 1 CV	1 CROMOTERAPIA
4 ACIONADORES PNEUMÁTICOS ANTICHOQUE	
1 AQUECEDOR ELÉTRICO ANALÓGICO	3 APOIOS DE CABEÇA
22 MINI JATOS	5 TURBO JATOS (CLÁSSICO)
5 JATOS DIRECIONAIS COM CONTROLE DE FLUXO (CLÁSSICO)	
1 CONTROLADOR DE TEMPERATURA DIGITAL	
SKIMMER FILTRO COM CARTUCHO DE POLIÉSTER	
2 OXIGENADORES - CONTROLE DA INTENSIDADE DE AR DOS JATOS (CLÁSSICO)	
1 QUADRO DE COMANDO C/ DISP DE SEGURANÇA DR	
1 BYPASS PREP. P/ AQUEC. A GÁS (AQUEC. NÃO INCLUSO)	
1 SENSOR DE NÍVEL MECÂNICO	3 BOCAIS DE SUÇÃO (CLÁSSICO)
1 SISTEMA DE ESCOAMENTO POR REGISTRO	

ACESSÓRIOS LINHA INNOVA

2 MOTOBOMBAS 1 CV	1 CROMOTERAPIA
1 AQUECEDOR ELÉTRICO DIGITAL	3 APOIOS DE CABEÇA
22 MINI JATOS	5 TURBO JATOS (CLÁSSICO)
5 JATOS DIRECIONAIS COM CONTROLE DE FLUXO (CLÁSSICO)	
1 CONTROLADOR DE TEMPERATURA DIGITAL	
SKIMMER FILTRO COM CARTUCHO DE POLIÉSTER	
2 OXIGENADORES - CONTROLE DA INTENSIDADE DE AR DOS JATOS (CLÁSSICO)	
1 SENSOR DE NÍVEL DIGITAL	
3 BOCAIS DE SUÇÃO (CLÁSSICO)	
1 SISTEMA DE ESCOAMENTO POR REGISTRO	
COMANDO INTEGRADO COM APLICATIVO E INTERATIVIDADE COM COMANDO DE VOZ	

SPA MARBELLA GLX 220V BIF.

							GELCOAT		ACRÍLICO		IPI
MODELO	COMPR.	LARG.	ALT.	A	B	CAP. (LT)	CÓDIGO	PREÇO	CÓDIGO	PREÇO	
SLIM	2,20	2,00	1,01	1,98	0,82	1300L	7890037006136	R\$ 35.720,00	7890037033606	R\$ 45.885,00	5,2%
INNOVA	2,20	2,00	1,01	1,98	0,82	1300L	7890037047733	R\$ 39.720,00	7890037047757	R\$ 49.885,00	5,2%

SPA MARBELLA GLX 220V TRIF.

							GELCOAT		ACRÍLICO		IPI
MODELO	COMPR.	LARG.	ALT.	A	B	CAP. (LT)	CÓDIGO	PREÇO	CÓDIGO	PREÇO	
SLIM	2,20	2,00	1,01	1,98	0,82	1300L	7890037006143	R\$ 37.515,00	7890037012335	R\$ 47.980,00	5,2%

SPA MARBELLA GLX 380V TRIF.

							GELCOAT		ACRÍLICO		IPI
MODELO	COMPR.	LARG.	ALT.	A	B	CAP. (LT)	CÓDIGO	PREÇO	CÓDIGO	PREÇO	
SLIM	2,20	2,00	1,01	1,98	0,82	1300L	7890037034535	R\$ 37.515,00	7890037034542	R\$ 47.980,00	5,2%

OPCIONAIS (NÃO INCLUSOS NO PREÇO) - SPA MARBELLA GLX SLIM E INNOVA

PRODUTO	CÓDIGO	PREÇO	IPI
KIT TROCA MOTOB. AQUANT P/ SPA (SOMENTE SPAS BIFÁSICOS)	7890037046071	R\$ 3.955,00	3,25%
ESTRUTURA METAL. ACAB. EM MADEIRA P/ SPA GLX	7890037017231	R\$ 20.000,00	0%
BANCO DE MADEIRA P/ SPA MARBELLA GLX	7890037013790	R\$ 4.196,00	0%
KIT INSTALAÇÃO OZONIZADOR	7890037047443	R\$ 2.043,00	0%
KIT INSTALAÇÃO AIRBLOWER	7890037046019	R\$ 4.014,00	0%
EMBALAGEM DE MADEIRA P/ SPAS*	7890037044633	R\$ 1.040,00	0%

*IPI DAS SPAS NÃO INCLUSO.

Fale com o nosso
time comercial



(21) 2741-8000
albacete.com.br



ACESSÓRIOS LINHA SLIM

2 MOTOBOMBAS 1 CV	4 APOIOS DE CABEÇA	1 CROMOTERAPIA
6 ACIONADORES PNEUMÁTICOS ANTICHOQUE	1 OZONIZADOR	
1 AQUECEDOR ELÉTRICO ANALÓGICO	1 AIR BLOWER 24 JATOS DE AR	
1 CONTROLADOR DE TEMPERATURA DIGITAL	2 PORTA COPOS	
30 MINI JATOS	5 TURBO JATOS (CLÁSSICO)	
5 JATOS DIRECIONAIS COM CONTROLE DE FLUXO (CLÁSSICO)		
SKIMMER FILTRO COM CARTUCHO DE POLIÉSTER		
5 OXIGENADORES - CONTROLE DA INTENSIDADE DE AR DOS JATOS (CLÁSSICO)		
1 QUADRO DE COMANDO C/ DISP DE SEGURANÇA DR		
1 BYPASS PREP. P/ AQUEC. A GÁS (AQUEC. NÃO INCLUSO)		
1 SENSOR DE NÍVEL MECÂNICO	3 BOCAIS DE SUÇÃO (CLÁSSICO)	
1 SISTEMA DE ESCOAMENTO P/ REGISTRO	1 CASCATA COM CONTROLE DE FLUXO	

ACESSÓRIOS LINHA INNOVA

2 MOTOBOMBAS 1 CV	1 CROMOTERAPIA	
4 APOIOS DE CABEÇA	2 PORTA COPOS	1 OZONIZADOR
1 AQUECEDOR ELÉTRICO DIGITAL	1 AIR BLOWER 24 JATOS DE AR	
1 CONTROLADOR DIGITAL DE COMANDOS E MOSTRADOR DE TEMPERATURA		
30 MINI JATOS	5 TURBO JATOS (CLÁSSICO)	
5 JATOS DIRECIONAIS COM CONTROLE DE FLUXO (CLÁSSICO)		
SKIMMER FILTRO COM CARTUCHO DE POLIÉSTER		
5 OXIGENADORES - CONTROLE DA INTENSIDADE DE AR DOS JATOS (CLÁSSICO)		
1 SENSOR DE NÍVEL DIGITAL	3 BOCAIS DE SUÇÃO (CLÁSSICO)	
1 SISTEMA DE ESCOAMENTO P/ REGISTRO	1 CASCATA COM CONTROLE DE FLUXO	
COMANDO INTEGRADO COM APLICATIVO E INTERATIVIDADE COM COMANDO DE VOZ		

SPA PLAYAZO 220V BIF.							GELCOAT		ACRÍLICO		IP1*
MODELO	COMPR.	LARG.	ALT.	A	B	CAP. (LT)	CÓDIGO	PREÇO	CÓDIGO	PREÇO	
SLIM	2,40	2,20	0,94	1,50	0,77	1200L	7890037010317	R\$ 44.800,00	7890037012373	R\$ 54.935,00	5,2%
INNOVA	2,40	2,20	0,94	1,50	0,77	1200L	7890037047818	R\$ 48.800,00	7890037047832	R\$ 58.935,00	5,2%

SPA PLAYAZO 220V TRIF.							GELCOAT		ACRÍLICO		IP1*
MODELO	COMPR.	LARG.	ALT.	A	B	CAP. (LT)	CÓDIGO	PREÇO	CÓDIGO	PREÇO	
SLIM	2,40	2,20	0,94	1,50	0,77	1200L	7890037010331	R\$ 46.865,00	7890037012397	R\$ 57.305,00	5,2%

SPA PLAYAZO 380V TRIF.							GELCOAT		ACRÍLICO		IP1*
MODELO	COMPR.	LARG.	ALT.	A	B	CAP. (LT)	CÓDIGO	PREÇO	CÓDIGO	PREÇO	
SLIM	2,40	2,20	0,94	1,50	0,77	1200L	7890037034597	R\$ 46.865,00	7890037034610	R\$ 57.305,00	5,2%

OPCIONAIS (NÃO INCLUSOS NO PREÇO) - SPA PLAYAZO SLIM E INNOVA

PRODUTO	CÓDIGO	PREÇO	IP1
KIT TROCA MOTOB. AQUANT P/ SPA (SOMENTE SPAS BIFÁSICOS)	7890037046071	R\$ 3.955,00	3,25%
ESTRUTURA METAL. ACAB. EM MADEIRA P/ SPA PLAYAZO	7890037017194	R\$ 21.000,00	0%
BANCO DE MADEIRA P/ SPA PLAYAZO	7890037013790	R\$ 4.196,00	0%
EMBALAGEM DE MADEIRA P/ SPAS*	7890037044633	R\$ 1.040,00	0%

*IP1 DAS SPAS NÃO INCLUSO.

Fale com o nosso
time comercial



(21) 2741-8000
albacete.com.br



ACESSÓRIOS LINHA SLIM

2 MOTOBOMBAS 1 CV	4 APOIOS DE CABEÇA	1 CROMOTERAPIA
6 ACIONADORES PNEUMÁTICOS ANTICHOQUE	1 OZONIZADOR	
1 AQUECEDOR ELÉTRICO ANALÓGICO	1 AIR BLOWER 24 JATOS DE AR	
1 CONTROLADOR DE TEMPERATURA DIGITAL	2 PORTA COPOS	
30 MINI JATOS	5 TURBO JATOS (CLÁSSICO)	
5 JATOS DIRECIONAIS COM CONTROLE DE FLUXO (CLÁSSICO)		
SKIMMER FILTRO COM CARTUCHO DE POLIÉSTER		
5 OXIGENADORES - CONTROLE DA INTENSIDADE DE AR DOS JATOS (CLÁSSICO)		
1 QUADRO DE COMANDO C/ DISP DE SEGURANÇA DR		
1 BYPASS PREP. P/ AQUEC. A GÁS (AQUEC. NÃO INCLUSO)		
1 SENSOR DE NÍVEL MECÂNICO	3 BOCAIS DE SUÇÃO (CLÁSSICO)	
1 SISTEMA DE ESCOAMENTO P/ REGISTRO	1 CASCATA COM CONTROLE DE FLUXO	

ACESSÓRIOS LINHA INNOVA

2 MOTOBOMBAS 1 CV	1 CROMOTERAPIA	
4 APOIOS DE CABEÇA	2 PORTA COPOS	1 OZONIZADOR
1 AQUECEDOR ELÉTRICO DIGITAL	1 AIR BLOWER 24 JATOS DE AR	
1 CONTROLADOR DIGITAL DE COMANDOS E MOSTRADOR DE TEMPERATURA		
30 MINI JATOS	5 TURBO JATOS (CLÁSSICO)	
5 JATOS DIRECIONAIS COM CONTROLE DE FLUXO (CLÁSSICO)		
SKIMMER FILTRO COM CARTUCHO DE POLIÉSTER		
5 OXIGENADORES - CONTROLE DA INTENSIDADE DE AR DOS JATOS (CLÁSSICO)		
1 SENSOR DE NÍVEL DIGITAL	3 BOCAIS DE SUÇÃO (CLÁSSICO)	
1 SISTEMA DE ESCOAMENTO P/ REGISTRO	1 CASCATA COM CONTROLE DE FLUXO	
COMANDO INTEGRADO COM APLICATIVO E INTERATIVIDADE COM COMANDO DE VOZ		

SPA PLAYAZO G 220V BIF.

MODELO	COMPR.	LARG.	ALT.	A	B	CAP. (LT)	GELCOAT		ACRÍLICO		IPI*
							CÓDIGO	PREÇO	CÓDIGO	PREÇO	
SLIM	2,60	2,20	0,94	1,50	1,00	1600L	7890037015503	R\$ 45.500,00			5,2%
INNOVA	2,60	2,20	0,94	1,50	1,00	1600L	7890037047856	R\$ 48.465,00			5,2%

SPA PLAYAZO G 220V TRIF.

MODELO	COMPR.	LARG.	ALT.	A	B	CAP. (LT)	GELCOAT		ACRÍLICO		IPI*
							CÓDIGO	PREÇO	CÓDIGO	PREÇO	
SLIM	2,60	2,20	0,94	1,50	1,00	1600L	7890037015527	R\$ 47.565,00			5,2%

SPA PLAYAZO G 380V TRIF.

MODELO	COMPR.	LARG.	ALT.	A	B	CAP. (LT)	GELCOAT		ACRÍLICO		IPI*
							CÓDIGO	PREÇO	CÓDIGO	PREÇO	
SLIM	2,60	2,20	0,94	1,50	1,00	1600L	7890037034603	R\$ 47.565,00			5,2%

OPCIONAIS (NÃO INCLUSOS NO PREÇO) - SPA PLAYAZO G SLIM E INNOVA

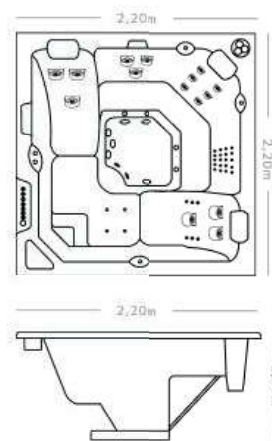
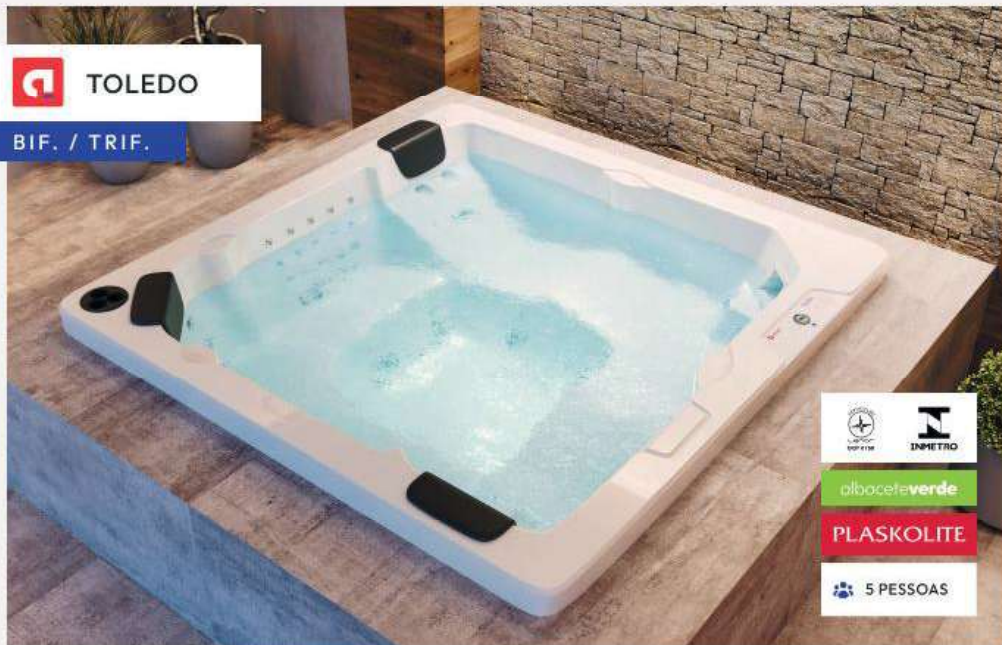
PRODUTO	CÓDIGO	PREÇO	IPI
KIT TROCA MOTOB. AQUANT P/ SPA (SOMENTE SPAS BIFÁSICOS)	7890037046071	R\$ 3.955,00	3,25%
ESTRUTURA METAL. ACAB. EM MADEIRA P/ SPA PLAYAZO G	7890037017200	R\$ 21.400,00	0%
BANCO DE MADEIRA P/ SPA PLAYAZO G	7890037013790	R\$ 4.196,00	0%
EMBALAGEM DE MADEIRA P/ SPAS*	7890037044633	R\$ 1.040,00	0%

*IPI DAS SPAS NÃO INCLUSO.

Fale com o nosso
time comercial



(21) 2741-8000
albacete.com.br



ACESSÓRIOS LINHA SLIM

3 MOTOBOMBAS 1 CV	3 APOIOS DE CABEÇA	1 CROMOTERAPIA
7 ACIONADORES PNEUMÁTICOS ANTICHOQUE	1 OZONIZADOR	
1 AQUECEDOR ELÉTRICO ANALÓGICO	1 AIR BLOWER 24 JATOS DE AR	
1 CONTROLADOR DE TEMPERATURA DIGITAL	1 PORTA COPOS	
24 MINI JATOS	11 TURBO JATOS (CLÁSSICO)	
8 JATOS DIRECIONAIS COM CONTROLE DE FLUXO (CLÁSSICO)		
SKIMMER FILTRO COM CARTUCHO DE POLIÉSTER		
4 OXIGENADORES - CONTROLE DA INTENSIDADE DE AR DOS JATOS (CLÁSSICO)		
1 QUADRO DE COMANDO C/ DISP DE SEGURANÇA DR		
1 BYPASS PREP. P/ AQUEC. A GÁS (AQUEC. NÃO INCLUSO)		
1 SENSOR DE NÍVEL MECÂNICO	3 BOCAIS DE SUCCÃO (CLÁSSICO)	
1 SISTEMA DE ESCOAMENTO P/ REGISTRO	1 CASCATA COM CONTROLE DE FLUXO	

ACESSÓRIOS LINHA INNOVA

3 MOTOBOMBAS 1 CV	1 CROMOTERAPIA	
3 APOIOS DE CABEÇA	1 PORTA COPOS	1 OZONIZADOR
1 AQUECEDOR ELÉTRICO DIGITAL	1 AIR BLOWER 24 JATOS DE AR	
1 CONTROLADOR DIGITAL DE COMANDOS E MOSTRADOR DE TEMPERATURA		
24 MINI JATOS	11 TURBO JATOS (CLÁSSICO)	
8 JATOS DIRECIONAIS COM CONTROLE DE FLUXO (CLÁSSICO)		
SKIMMER FILTRO COM CARTUCHO DE POLIÉSTER		
4 OXIGENADORES - CONTROLE DA INTENSIDADE DE AR DOS JATOS (CLÁSSICO)		
1 SENSOR DE NÍVEL DIGITAL	3 BOCAIS DE SUCCÃO (CLÁSSICO)	
1 SISTEMA DE ESCOAMENTO P/ REGISTRO	1 CASCATA COM CONTROLE DE FLUXO	
COMANDO INTEGRADO COM APLICATIVO E INTERATIVIDADE COM COMANDO DE VOZ		

SPA TOLEDO 220V BIF.

MÓDELO	COMPR.	LARG.	ALT.	A	B	CAP. (LT)	GELCOAT		ACRÍLICO		IPI*
							CÓDIGO	PREÇO	CÓDIGO	PREÇO	
SLIM	2,20	2,20	0,97	0,00	0,00	1800L	7890037044916	R\$ 47.365,00			5,2%
INNOVA	2,20	2,20	0,97	0,00	0,00	1800L	7890037047870	R\$ 51.365,00			5,2%

SPA TOLEDO 220V TRIF.

MÓDELO	COMPR.	LARG.	ALT.	A	B	CAP. (LT)	GELCOAT		ACRÍLICO		IPI*
							CÓDIGO	PREÇO	CÓDIGO	PREÇO	
SLIM	2,20	2,20	0,97	0,00	0,00	1800L	7890037044923	R\$ 49.510,00			5,2%

SPA TOLEDO 380V TRIF.

MÓDELO	COMPR.	LARG.	ALT.	A	B	CAP. (LT)	GELCOAT		ACRÍLICO		IPI*
							CÓDIGO	PREÇO	CÓDIGO	PREÇO	
SLIM	2,20	2,20	0,97	0,00	0,00	1800L	7890037045180	R\$ 49.510,00			5,2%

OPCIONAIS (NÃO INCLUSOS NO PREÇO) - SPA TOLEDO SLIM E INNOVA

PRODUTO	CÓDIGO	PREÇO	IPI
KIT TROCA MOTOB. AQUANT P/ SPA (SOMENTE SPAS BIFÁSICOS)	7890037046095	R\$ 5.925,00	3,25%
ESTRUTURA METAL. ACAB. EM MADEIRA P/ SPA TOLEDO	7890037048556	R\$ 21.000,00	0%
BANCO DE MADEIRA P/ SPA TOLEDO	7890037013790	R\$ 4.196,00	0%
EMBALAGEM DE MADEIRA P/ SPAS*	7890037044633	R\$ 1.040,00	0%

*IPI DAS SPAS NÃO INCLUSO.

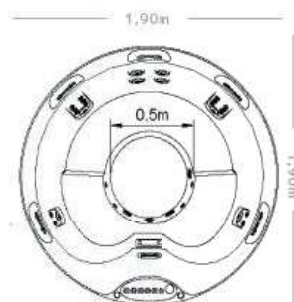
Fale com o nosso
time comercial



(21) 2741-8000
albacete.com.br

BAHAMAS

BIF. / TRIF.



ACESSÓRIOS LINHA SLIM

2 MOTOBOMBAS 1 CV	5 APOIOS DE CABEÇA	1 CROMOTERAPIA
6 ACIONADORES PNEUMÁTICOS ANTICHOQUE	1 OZONIZADOR	
1 AQUECEDOR ELÉTRICO ANALÓGICO	1 AIR BLOWER 24 JATOS DE AR	
1 CONTROLADOR DE TEMPERATURA DIGITAL		
20 MINI JATOS	9 TURBO JATOS (CLÁSSICO)	
SKIMMER FILTRO COM CARTUCHO DE POLIÉSTER		
2 OXIGENADORES - CONTROLE DA INTENSIDADE DE AR DOS JATOS (CLÁSSICO)		
1 QUADRO DE COMANDO C/ DISP DE SEGURANÇA DR		
1 BYPASS PREP. P/ AQUEC. A GÁS (AQUEC. NÃO INCLUSO)		
1 SENSOR DE NÍVEL MECÂNICO	3 BOCAIS DE SUÇÇÃO (CLÁSSICO)	
1 SISTEMA DE ESCOAMENTO P/ REGISTRO		

ACESSÓRIOS LINHA INNOVA

2 MOTOBOMBAS 1 CV	1 CROMOTERAPIA
5 APOIOS DE CABEÇA	1 OZONIZADOR
1 AQUECEDOR ELÉTRICO DIGITAL	1 AIR BLOWER 24 JATOS DE AR
1 CONTROLADOR DIGITAL DE COMANDOS E MOSTRADOR DE TEMPERATURA	
20 MINI JATOS	9 TURBO JATOS (CLÁSSICO)
SKIMMER FILTRO COM CARTUCHO DE POLIÉSTER	
2 OXIGENADORES - CONTROLE DA INTENSIDADE DE AR DOS JATOS (CLÁSSICO)	
1 SENSOR DE NÍVEL DIGITAL	3 BOCAIS DE SUÇÇÃO (CLÁSSICO)
1 SISTEMA DE ESCOAMENTO P/ REGISTRO	
COMANDO INTEGRADO COM APLICATIVO E INTERATIVIDADE COM COMANDO DE VOZ	

SPA BAHAMAS 220V BIF.							GELCOAT		ACRÍLICO		IPI*
MODELO	COMPR.	LARG.	ALT.	A	B	CAP. (LT)	CÓDIGO	PREÇO	CÓDIGO	PREÇO	
SLIM	1,90	1,90	0,83	1,15	0,50	1350L	7890037028855	R\$ 39.515,00	7890037028879	R\$ 50.880,00	5,2%
INNOVA	1,90	1,90	0,83	1,15	0,50	1350L	7890037047894	R\$ 43.515,00	7890037047917	R\$ 54.885,00	5,2%

SPA BAHAMAS 220V TRIF.							GELCOAT		ACRÍLICO		IPI*
MODELO	COMPR.	LARG.	ALT.	A	B	CAP. (LT)	CÓDIGO	PREÇO	CÓDIGO	PREÇO	
SLIM	1,90	1,90	0,83	1,15	0,50	1350L	7890037028862	R\$ 41.425,00	7890037028886	R\$ 53.130,00	5,2%

SPA BAHAMAS 380V TRIF.							GELCOAT		ACRÍLICO		IPI*
MODELO	COMPR.	LARG.	ALT.	A	B	CAP. (LT)	CÓDIGO	PREÇO	CÓDIGO	PREÇO	
SLIM	1,90	1,90	0,83	1,15	0,50	1350L	7890037034559	R\$ 41.425,00	7890037034566	R\$ 53.130,00	5,2%

OPCIONAIS (NÃO INCLUSOS NO PREÇO) - SPA BAHAMAS SLIM E INNOVA

PRODUTO	CÓDIGO	PREÇO	IPI
KIT TROCA MOTOB. AQUANT P/ SPA (SOMENTE SPAS BIFÁSICOS)	7890037046071	R\$ 3.955,00	3,25%
ESTRUTURA METAL. ACAB. EM MADEIRA P/ SPA BAHAMAS	7890037024888	R\$ 19.000,00	0%
BANCO DE MADEIRA P/ SPA BAHAMAS	7890037030681	R\$ 4.224,00	0%
EMBALAGEM DE MADEIRA P/ SPAS*	7890037044633	R\$ 1.040,00	0%

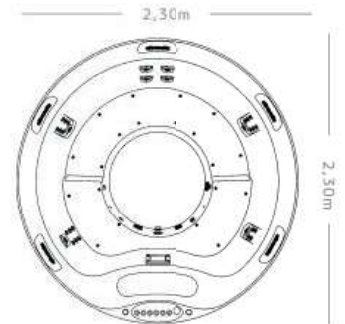
*IPI DAS SPAS NÃO INCLUSO.

Fale com o nosso
time comercial



(21) 2741-8000
albacete.com.br

albacete



ACESSÓRIOS LINHA SLIM

2 MOTOBOMBAS 1 CV	5 APOIOS DE CABEÇA	1 CROMOTERAPIA
6 ACIONADORES PNEUMÁTICOS ANTICHOQUE	1 OZONIZADOR	
1 AQUECEDOR ELÉTRICO ANALÓGICO	1 AIR BLOWER 24 JATOS DE AR	
1 CONTROLADOR DE TEMPERATURA DIGITAL		
28 MINI JATOS	9 TURBO JATOS (CLÁSSICO)	
SKIMMER FILTRO COM CARTUCHO DE POLIÉSTER		
2 OXIGENADORES - CONTROLE DA INTENSIDADE DE AR DOS JATOS (CLÁSSICO)		
1 QUADRO DE COMANDO C/ DISP DE SEGURANÇA DR		
1 BYPASS PREP. P/ AQUEC. A GÁS (AQUEC. NÃO INCLUSO)		
1 SENSOR DE NÍVEL MECÂNICO	3 BOCAIS DE SUCCÃO (CLÁSSICO)	
1 SISTEMA DE ESCOAMENTO P/ REGISTRO		

ACESSÓRIOS LINHA INNOVA

2 MOTOBOMBAS 1 CV	1 CROMOTERAPIA	
5 APOIOS DE CABEÇA	1 OZONIZADOR	
1 AQUECEDOR ELÉTRICO DIGITAL	1 AIR BLOWER 24 JATOS DE AR	
1 CONTROLADOR DIGITAL DE COMANDOS E MOSTRADOR DE TEMPERATURA		
28 MINI JATOS	9 TURBO JATOS (CLÁSSICO)	
SKIMMER FILTRO COM CARTUCHO DE POLIÉSTER		
2 OXIGENADORES - CONTROLE DA INTENSIDADE DE AR DOS JATOS (CLÁSSICO)		
1 SENSOR DE NÍVEL DIGITAL	3 BOCAIS DE SUCCÃO (CLÁSSICO)	
1 SISTEMA DE ESCOAMENTO P/ REGISTRO		
COMANDO INTEGRADO COM APLICATIVO E INTERATIVIDADE COM COMANDO DE VOZ		

SPA LUNA 220V BIF.							GELCOAT		ACRÍLICO		IPi*
MODELO	COMPR.	LARG.	ALT.	A	B	CAP. (LT)	CÓDIGO	PREÇO	CÓDIGO	PREÇO	
SLIM	2,30	2,30	0,95	1,44	1,02	1750L	7890037017163	R\$ 41.560,00	7890037017309	R\$ 51.595,00	5,2%
INNOVA	2,30	2,30	0,95	1,44	1,02	1750L	7890037047931	R\$ 45.560,00	7890037047955	R\$ 55.595,00	5,2%

SPA LUNA 220V TRIF.							GELCOAT		ACRÍLICO		IPi*
MODELO	COMPR.	LARG.	ALT.	A	B	CAP. (LT)	CÓDIGO	PREÇO	CÓDIGO	PREÇO	
SLIM	2,30	2,30	0,95	1,44	1,02	1750L	7890037017187	R\$ 43.525,00	7890037017323	R\$ 53.865,00	5,2%

SPA LUNA 380V TRIF.							GELCOAT		ACRÍLICO		IPi*
MODELO	COMPR.	LARG.	ALT.	A	B	CAP. (LT)	CÓDIGO	PREÇO	CÓDIGO	PREÇO	
SLIM	2,30	2,30	0,95	1,44	1,02	1750L	7890037034573	R\$ 43.525,00	7890037034580	R\$ 53.865,00	5,2%

OPCIONAIS (NÃO INCLUSOS NO PREÇO) - SPA LUNA SLIM E INNOVA

PRODUTO	CÓDIGO	PREÇO	IPi
KIT TROCA MOTOB. AQUANT P/ SPA (SOMENTE SPAS BIFÁSICOS)	7890037046071	R\$ 3.955,00	3,25%
ESTRUTURA METAL. ACAB. EM MADEIRA P/ SPA LUNA	7890037017453	R\$ 20.000,00	0%
BANCO DE MADEIRA P/ SPA LUNA	7890037017378	R\$ 4.224,00	0%
EMBALAGEM DE MADEIRA P/ SPAS*	7890037044633	R\$ 1.040,00	0%

*IPi DAS SPAS NÃO INCLUSO.

Fale com o nosso
time comercial



(21) 2741-8000
albacete.com.br



Apoio de Cabeça

APOIO DE CABEÇA					
Cód.	Modelo	Cor	Preço (R\$)	IPI	ST%
002559	ALMERIA	PRETO	395,00	0%	
037168	AROSA	PRETO	395,00	0%	
037159	CÓRDOBA / ALTEA / PAISON / CIELO	PRETO	395,00	0%	
037155	BENIDORM / CARIBE	PRETO	395,00	0%	
037166	SIESTA, SIESTA MS, ISLETA	PRETO	395,00	0%	
037155	SEVILLA / BANUS / MÁLAGA / LAGUNA	PRETO	395,00	0%	
005359	SERENA, OFURÔ / OFURÔ G	PRETO	395,00	0%	

APOIO DE CABEÇA LINHA MARBELLA					
Cód.	Modelo	Cor	Preço (R\$)	IPI	ST%
037155	MARBELLA 1000 - 2000 - 3000	PRETO	395,00	0%	
037159	MARBELLA 4000 - 6000 - 7000- 8000	PRETO	395,00	0%	

APOIO DE CABEÇA SPA					
Cód.	Modelo	Cor	Preço (R\$)	IPI	ST%
037151	PLAYAZO / PLAYAZO G (CAMA)	PRETO	395,00	0%	
005116	PLAYAZO (CADEIRA)	PRETO	395,00	0%	
037155	BAHAMAS / LUNA/ SOL	PRETO	395,00	0%	
002559	LX, GLX, CELEBRATION	PRETO	395,00	0%	
037155	INDALO /INDALO G / C-5	PRETO	395,00	0%	
005431	INDALO /INDALO G / CAMA	PRETO	360,00	0%	

KIT APOIO DE CABEÇA					
Cód.	Modelo	Preço (R\$)	IPI	ST%	
7890037039899 *	KIT APOIO DE CABEÇA P/ BANH.	100,00	0%		

*(Seguem suportes, parafusos, porca e arruela do apoio de cabeça MOD Sevilla, Benidorm, etc - 2 de cada peça)

Porta Copo Redondo



PORTA COPO REDONDO P/ SPA					
Cód.	Modelo	Cor	Preço (R\$)	IPI	ST%
005127	PLAYAZO / PLAYAZO G / INDALO G	PRETO	395,00	0%	

PORTA COPO RETANGULAR P/ SPA					
Cód.	Modelo	Cor	Preço (R\$)	IPI	ST%
037161	SPA INDALO / CELEBRATION	PRETO	395,00	0%	

Porta Copo Retangular

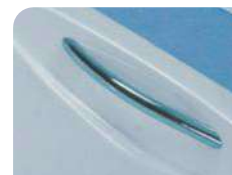


Braço p/ Banheira



BRAÇO P/ BANHEIRA BRANCO (ALÇA DE SEGURANÇA)					
Cód.	Modelo	Preço (R\$)	IPI	ST%	
7890037030766	SERENA	490,00	6,5%		
7890037033521	BENIDORM, CÓRDOBA, BANUS	415,00	6,5%		
7890037039462	SIESTA, SIESTA MS, ISLETA	580,00	6,5%		
7890037017118	MARBELLA 1000, 2000	425,00	6,5%		
7890037039431	MARBELLA 3000	425,00	6,5%		
7890037028282	CIELO	350,00	6,5%		
7890037039455	ALMERIA	360,00	6,5%		
7890037016791	SEVILLA, OFURÔ, OFURÔ G	575,00	6,5%		

BRAÇO P/ BANHEIRA CROMADO (ALÇA DE SEGURANÇA)					
Cód.	Modelo	Preço (R\$)	IPI	ST%	
7890037030773	SERENA	502,00	6,5%		
7890037033538	BENIDORM, CÓRDOBA, BANUS	425,00	6,5%		
7890037016753	SIESTA, SIESTA MS, ISLETA	525,00	6,5%		
7890037017125	MARBELLA 1000, 2000	425,00	6,5%		
7890037039448	MARBELLA 3000	425,00	6,5%		
7890037013707	CIELO	365,00	6,5%		
7890037028299	ALMERIA	350,00	6,5%		
7890037016807	SEVILLA, OFURÔ, OFURÔ G	590,00	6,5%		

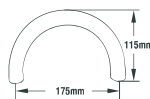




Alça de Segurança Especial para Banheira e SPAs



ALÇA DE SEGURANÇA				
Cód.	Cor	Preço (R\$)	IPI	ST%
7890037015794	BRANCO	425,00	6,5%	
7890037015800	CROMADO	425,00	6,5%	



Tampa Removível e Shaft Gel Coat (c/Parafusos)



Produzida em fibra de vidro, é fornecida no mesmo acabamento e cor da banheira. Proporciona e facilita o acesso à motobomba. Utiliza dois parafusos para fixação.

TAMPA REMOVÍVEL E SHAFT				
Cód.	Dimensões	Preço (R\$)	IPI	ST%
7890037006402	520mm x 330mm	700,00	0%	
7890037036058	500mm x 400mm	700,00	0%	
7890037036065	430mm x 430mm	700,00	0%	
7890037036072	430mm x 230mm	700,00	0%	
7890037036089	230mm x 230mm	700,00	0%	



Bocal de Hidromassagem Direcional

Fabricado em termoplástico. Possui bocal para conexão soldável de 50mm e 40mm. Jato direcional disponível nas cores branca e cromada. Sem parafuso.



Bocal de Hidromassagem (Turbo Jato)

Fabricado em termoplástico. Possui bocal para conexão soldável de 50mm e 40mm. Jato pulsante disponível nas cores branca e cromada.



Jato de Hidro (Modelo ECO)

Fabricado em termoplástico. Possui bocal para conexão soldável de 32mm e com espelho de aço inox.



Bocal de Sucção

Fabricado em termoplástico. Possui bocal para conexão soldável de 50mm e 40mm. Disponível nas cores branca e cromada. A tampa de proteção pode ser removida para limpeza da grade.



Válvula de Fundo Termoplástico

Produzida em termoplástico. Conexão de rosca 1 1/2". Disponível nas cores branca, cromado.



Válvula de Fundo Metal

Rosca fina. Válvula em metal cromado. Conexão de 1 1/2"



Ralo de Fundo ABS p/ SPA (Acrílico)

Produzida em ABS p/SPA. Bitola de conexão de entrada com rosca de 1/2". Disponível nas cores branca, cromado.



Mini jato Individual

Produzida em ABS p/ banheira e SPA. Disponível nas cores branca, cromado.

CÓD.	PREÇO (R\$)	IPI	ST%
CROMADO 7890037016852	100,00	0%	
BRANCO 7890037016869	95,00	0%	
CROMADO 7890037012991	100,00	0%	
BRANCO 7890037012984	95,00	0%	
AÇO INOX 023452	130,00	0%	
CROMADO 7890037018405	95,00	0%	
BRANCO 7890037018399	90,00	0%	
CROMADO 7890037006532	95,00	0%	
BRANCO 7890037006549	90,00	0%	
019924	380,00	0%	
CROMADO 7890037036485	95,00	0%	
BRANCO 7890037036478	90,00	0%	
CROMADO COMPLETO 7890037017385	40,00	0%	
BRANCO COMPLETO 7890037017095	30,00	0%	
ESPELHO CROMADO 7890037027148	20,00	0%	
ESPELHO BRANCO 7890037027155	15,00	0%	



Bica Ladrão

Produzida em ABS. Bitola de conexão de entrada com rosca de 1/2". Disponível nas cores branca, cromado.



Oxygenador

Produzido em ABS. Conexão soldável para 25mm interna. Disponíveis nas cores branca, cromado.



Termômetro Digital

Produzido em Policarbonato. Possui display digital com botões de sensores.

***ATENÇÃO: NÃO SEQUE COM KIT DE INSTALAÇÃO.**



Aquecedor Tubular de Hidromassagem

Os aquecedores de hidromassagem Albacete mod. 2003, mod. 2005 e mod. 2008 foram desenvolvidos para elevar e manter a temperatura da água da banheira. O botão pneumático é incluso no aquecedor.

AQUECEDOR PARA BANHEIRA				
Cód.	Descrição	Preço (R\$)	IPI	ST%
7890037016975	GERADOR ELÉT. 2003 TUB. P/ BANH. 3KW - 127V	4.205,00	0%	
7890037018795	GERADOR ELÉT. 2003 TUB. P/ BANH. 3KW - 220V (BOTÕES CROMADOS)	4.205,00	0%	
7890037016470	GERADOR ELÉT. 2005 TUB. P/ BANH. 5KW - 220V (BOTÕES CROMADOS)	4.205,00	0%	
7890037016968	GERADOR ELÉT. 2008 TUB. P/ BANH. 8KW - 220V (BOTÕES CROMADOS)	4.205,00	0%	
7890037047535	GERADOR ELÉT. 2003 TUB. P/BANH. 3KW 220V (BOTÕES BRANCOS)	4.205,00	0%	
7890037047542	GERADOR ELÉT. 2005 TUB. P/BANH. 5KW 220V (BOTÕES BRANCOS)	4.205,00	0%	
7890037047559	GERADOR ELÉT. 2008 TUB. P/BANH. 8KW 220V (BOTÕES BRANCOS)	4.205,00	0%	
7890037047115	KIT INST. AQUEC. TUBUL. BANH. 2003 ATÉ 2008	185,00	0%	

AQUECEDOR PARA SPA BIFÁSICO				
Cód.	Descrição	Preço (R\$)	IPI	ST%
7890037046170	GERADOR ELÉT. 2003 TUB. P/ BANH. 3KW - 220V SPA	3.655,00	0%	
7890037029463	GERADOR ELÉT. 2005 TUB. P/ BANH. 5KW - 220V SPA	3.655,00	0%	
7890037029467	GERADOR ELÉT. 2008 TUB. P/ BANH. 8KW - 220V SPA	3.655,00	0%	
7890037047115	KIT INST. AQUEC. TUBUL. BANH. 2003 ATÉ 2008	185,00	0%	



Aquecedor de 9KW para Spas

O aquecedor de 9KW trifásico, foi desenvolvido para elevar e manter a temperatura da água do SPA. Este aquecedor é instalado diretamente no quadro de comando do SPA.

AQUECEDOR				
Cód.	Descrição	Preço (R\$)	IPI	ST%
7890037025106	AQUECEDOR 9KW TRIFÁSICO PARA SPA	3.655,00	0%	

PEÇAS DE REPOSIÇÃO PARA CENTRAL DE COMANDO INNOVA E ECO

Os componentes da linha Innova e Eco são dispositivos desenvolvidos para aumentar a experiência do usuário, trazendo tecnologia, conectividade e mais conforto para sua experiência de hidromassagem.

Cód.	Descrição	Preço (R\$)	IPI
25414	CONTR. MAXXI-3 8000W 220V	RS 5.976,00	0%
25415	CONTR. MAXXI CROMO-3 8000W 220V	RS 7.920,00	0%
25938	PAINEL DE CONTROLE SENSE 9 - SINAPSE HOME	RS 3.632,00	0%
27256	PAINEL DE CONTROLE SENSE 7	RS 3.632,00	0%
25413	PAINEL DE CONTROLE SENSE DUO	RS 3.280,00	0%
25416	PONTO DE ILUMINAÇÃO RGB 12 LEDS INOX	RS 1.136,00	

Filtro de Poliéster / Cesta do Skimmer / Suporte para Cesta

Com filtro interno (Cartucho em Poliéster), o Skimmer de seu SPA possibilita a filtragem frequente da água sempre que acionada, garantindo permanentemente mais qualidade e saúde no seu banho.

FILTRO DE PAPEL / SUPORTE / CESTA				
Cód.	Modelos	Preço (R\$)	IPI	ST%
037170	FILTRO DE PAPEL	545,00	0%	
7890037006426	CESTA DO SKIMMER *	20,00	0%	
7890037006433	SUPORTE PARA CESTA DO SKIMMER	20,00	0%	
7890037047504	TAMPA BOIA P/SKIMMER SPA (MONTAGEM)	255,00	5,2%	
7890037010140	TAMPÃO P/ FILTRO DE PAPEL	10,00	5,2%	

* Atenção! Estas peças não são usadas no skimmer do Ofurô G e na Spa Sol.

Interruptor Pneumático (Anti - Choque)

Interruptor pneumático para o acionamento da bomba. Totalmente à prova de choques elétricos. Para ser instalado na borda da banheira.

INTERRUPTOR PNEUMÁTICO PARA BANHEIRAS					
Cód.	Acabamento	Amp.	Preço (R\$)	IPI	ST%
7890037013547	BRANCO P/ MOTOBOMBA E AQUECEDOR	15 A	430,00	9,75%	
7890037013554	CROMADO P/ MOTOBOMBA E AQUECEDOR	15 A	435,00	9,75%	
7890037046279	BRANCO P/ CROMOTERAPIA	15 A	205,00	9,75%	
7890037046286	CROMADO P/ CROMOTERAPIA	15 A	210,00	9,75%	

INTERRUPTOR PNEUMÁTICO PARA SPAS					
Cód.	Acabamento	Amp.	Preço (R\$)	IPI	ST%
7890037046255	BRANCO P/ MOTOBOMBA E AQUECEDOR	15 A	205,00	9,75%	
7890037046262	CROMADO P/ MOTOBOMBA E AQUECEDOR	15 A	210,00	9,75%	
7890037046293	BRANCO P/ CROMOTERAPIA	15 A	205,00	9,75%	
7890037046309	CROMADO P/ CROMOTERAPIA	15 A	210,00	9,75%	

Ozonizador

OZONIZADOR				
Cód.	Descrição	Preço (R\$)	IPI	ST%
7890037014476	OZONIZADOR	1,540,00	0%	

Bomba Sopradora (Air Blower)

Produz jatos de ar distribuídos em pontos estratégicos.

BOMBA SOPRADORA (AIR BLOWER)				
Cód.	Descrição	Preço (R\$)	IPI	ST%
7890037013134	BOMBA SOPRADORA (AIR BLOWER)	3.200,00	0%	

Bocal de Saída de Ar

Peça de montagem do sistema de jatos de ar.

BOCAL DE SAÍDA DE AR E ABRAÇADEIRA				
Cód.	Descrição	Preço (R\$)	IPI	ST%
7890037013691	BOCAL DE SAÍDA DE AR P/ AIR BLOWER	25,00	0%	
018407	MANGUEIRA AZUL 5/16 X 2,00MM	20,00	0%	
024571	PORCA DE 3/8 EM ABS PARA BOCAL DE SAÍDA DE AR	10,00	9,75%	
018197	ABRAÇADEIRA DE AÇO INOX HG 12,5 AUTO-TRAVANTE	25,00	0%	
011018	BOR. BICO AIR BLOWER E BRAÇO DE BANH. MOD. NOVO "ARRUELA"	15,00	0%	





Manifold de 06 Saídas

Peça de montagem do sistema de jatos de ar.

MANIFOLD DE 06				
Cód.	Descrição	Preço (R\$)	IPI	ST%
7890037013608	MANIFOLD DE 06 SAÍDAS	30,00	0%	

OBS.: Pode ser montado com múltiplo de 06



Válvula de Retenção

Possui a função de impedir o retorno da água para dentro do Blower.

VÁLVULA DE RETENÇÃO				
Cód.	Descrição	Preço (R\$)	IPI	ST%
7890037013585	VÁLVULA DE RETENÇÃO	65,00	0%	

Quadro Comando Automático da Bomba e Entrada de Água

Fecha a entrada de água para a banheira e aciona automaticamente a bomba quando o nível da água for suficiente para o bom funcionamento do sistema de hidromassagem, desligando-a quando a banheira for drenada. Evita que a motobomba trabalhe a seco, o que poderia danificá-la. OBS.: No ato da compra o cliente deverá especificar qual dos 3 modelos será instalado na banheira: ENTRADA D'ÁGUA, NÍVEL E AQUECEDOR/ ENTRADA D'ÁGUA E NÍVEL/ NÍVEL.



COMANDO AUTOMÁTICO DA BOMBA E DA ENTRADA DE ÁGUA				
Cód.	Voltagem	Preço (R\$)	IPI	ST%
7890037006365	127V	2.345,00	9,75%	
7890037006372	220V	3.010,00	9,75%	
7890037047139	(Válv. Metálica) 127V	4.845,00	9,75%	
7890037047122	(Válv. Metálica) 220V	3.800,00	9,75%	

OBS.: Pressostato incluso no quadro.

Quadro Comando Automático da Bomba

Possui a mesma função do modelo acima, porém não fecha a entrada de água para a banheira.



COMANDO AUTOMÁTICO DA BOMBA				
Cód.	Voltagem	Preço (R\$)	IPI	ST%
7890037006389	127V	1.130,00	9,75%	
7890037006396	220V	835,00	9,75%	

OBS.: Pressostato incluso no quadro.



COMANDO AUTOMÁTICO PEÇAS DE REPOSIÇÃO				
Cód.	Voltagem	Preço (R\$)	IPI	ST%
018556	PRESSOSTATO	350,00	0%	

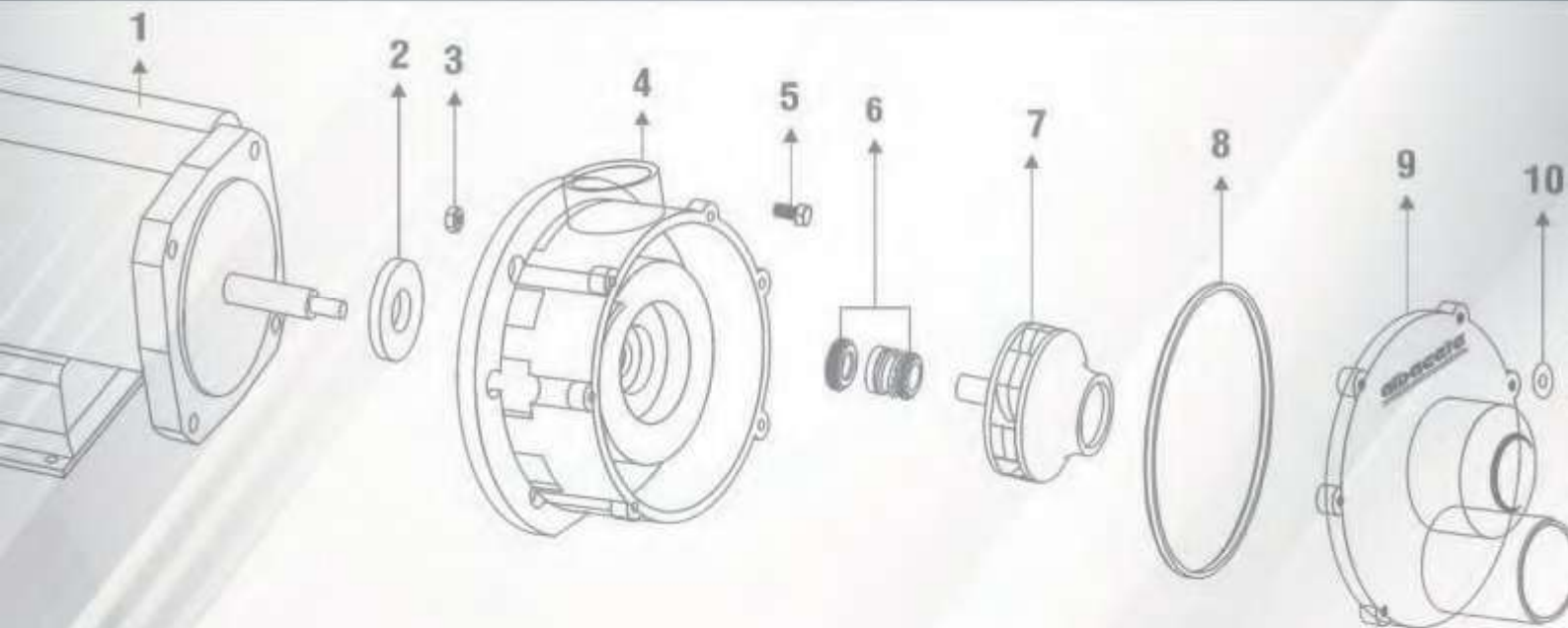
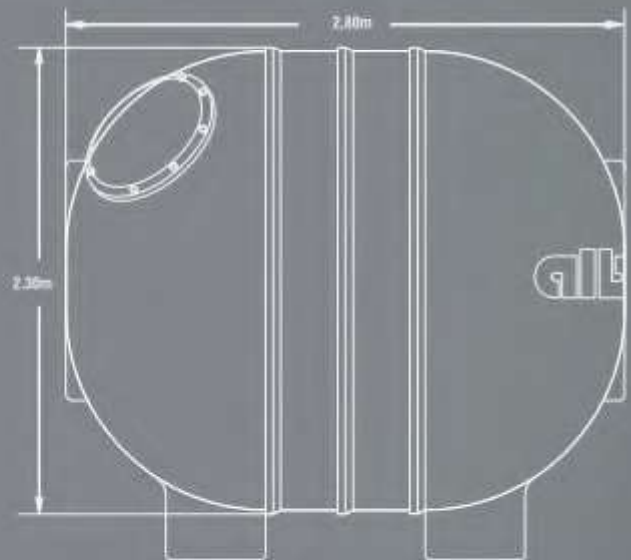
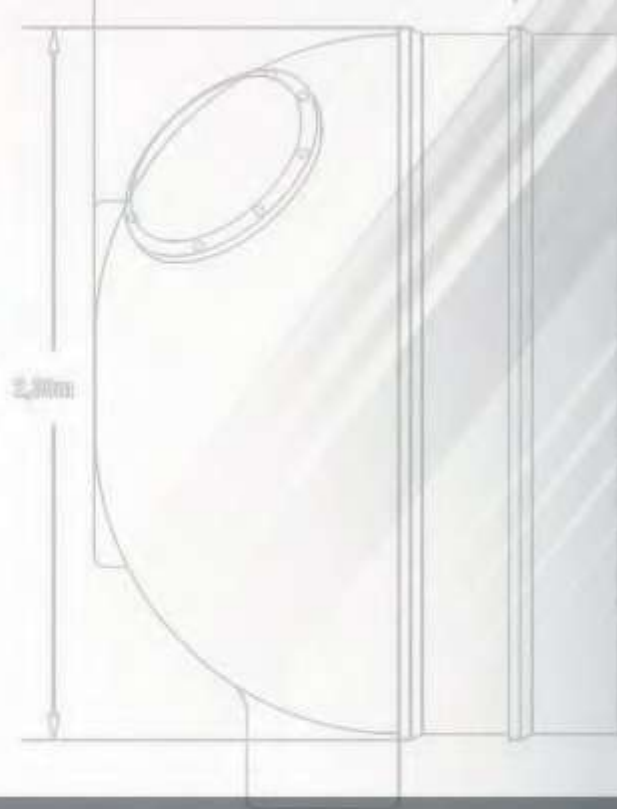


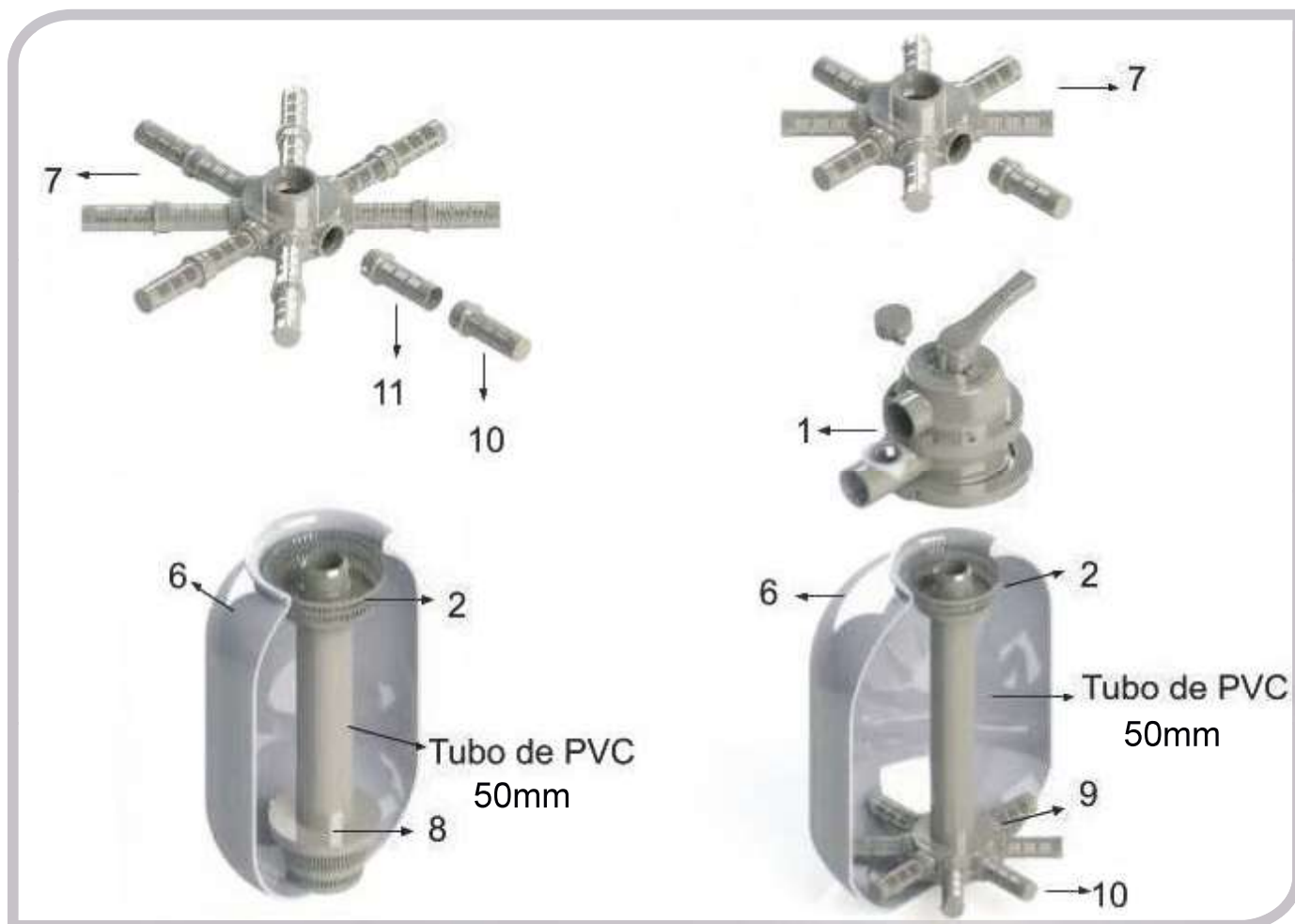
Kit Dreno Esgoto Banheira

Cód.	Modelo	Preço (R\$)	IPI	ST%
7890037024970	KIT DRENO ESGOTO P/ BANHEIRA	485,00	0%	

OBS.: Para outros modelos consultar a fábrica.

CATÁLOGO DE REPOSIÇÃO





IMAGENS MERAMENTE ILUSTRATIVAS

COMPONENTES DO FILTRO AP (VÁLVULA DE ABRAÇADEIRA)

Numero	Cód.	Descrição	Preço (R\$)	IPi	ST%
1	7890037045012	Válvula de Termop. Mult 1 ½ 6 Vias (AP Abraçadeira) Completa s/Manômetro	700,00	5,2%	
1	7890037045043	Válvula de Termop. Mult 1 ½ 6 Vias Invert. (AP Abraçadeira) Completa s/Manômetro	700,00	5,2%	
-	008006	Bor. Silicone preto 148 X 6,6mm (Oring)	55,00	0%	
2	7890037000943	Difusor de Água p/ Dreno de Filtro AP 20/30/50	20,00	5,2%	
6*	7890037010195	Corpo p/Filtro Mod. AP-20 c/Adesivo	365,00	5,2%	
6*	7890037001063	Corpo p/Filtro Mod. AP-30 c/Adesivo	455,00	5,2%	
6*	7890037001070	Corpo p/Filtro Mod. AP-50 c/Adesivo	1.205,00	5,2%	
6*	7890037039912	Corpo p/Filtro Mod. AP-75 c/Adesivo	1.435,00	5,2%	
6*	7890037039905	Corpo p/Filtro Mod. AP-100 c/Adesivo	1.930,00	5,2%	
7	7890037000981	Dreno AP-30/ AP-50 AP-75 (c/ 8 velas fechadas)	290,00	5,2%	
7	7890037039936	Dreno p/ Filtro AP-100	485,00	5,2%	
8	7890037000967	Dreno p/ Filtro Sistema Compacto AP-20	50,00	5,2%	
9	7890037022075	Distribuidor AP-30/50/75/100	95,00	5,2%	
10	7890037001056	Vela p/ Dreno mod. Novo fechada	20,00	5,2%	
11	7890037001049	Vela p/ Dreno Mod. Novo aberta	20,00	5,2%	

COMPONENTES DO FILTRO AP (VÁLVULA DE ROSCA)

1	7890037000295	Válvula de Termop. Mult 1, 1/2 6 vias (AP)	560,00		5,2%
1	7890037027070	Válvula de Termop. Mult 1,1/2 6 v.Invert. (AP)	560,00		5,2%
-	011064	Bor. P/ Válv. do Filtro AP - ref."42"	40,00		0%
-	7890037001087	Tampão p/ Filtro Plástico de 1, 1/2 em Termoplástico	30,00		5,2%
-	011063	Bor. P/ Tampa do Filtro de Piscina AP (ref.43)	30,00		0%

* Somente para a versão do Filtro com Válvula de abraçadeira.



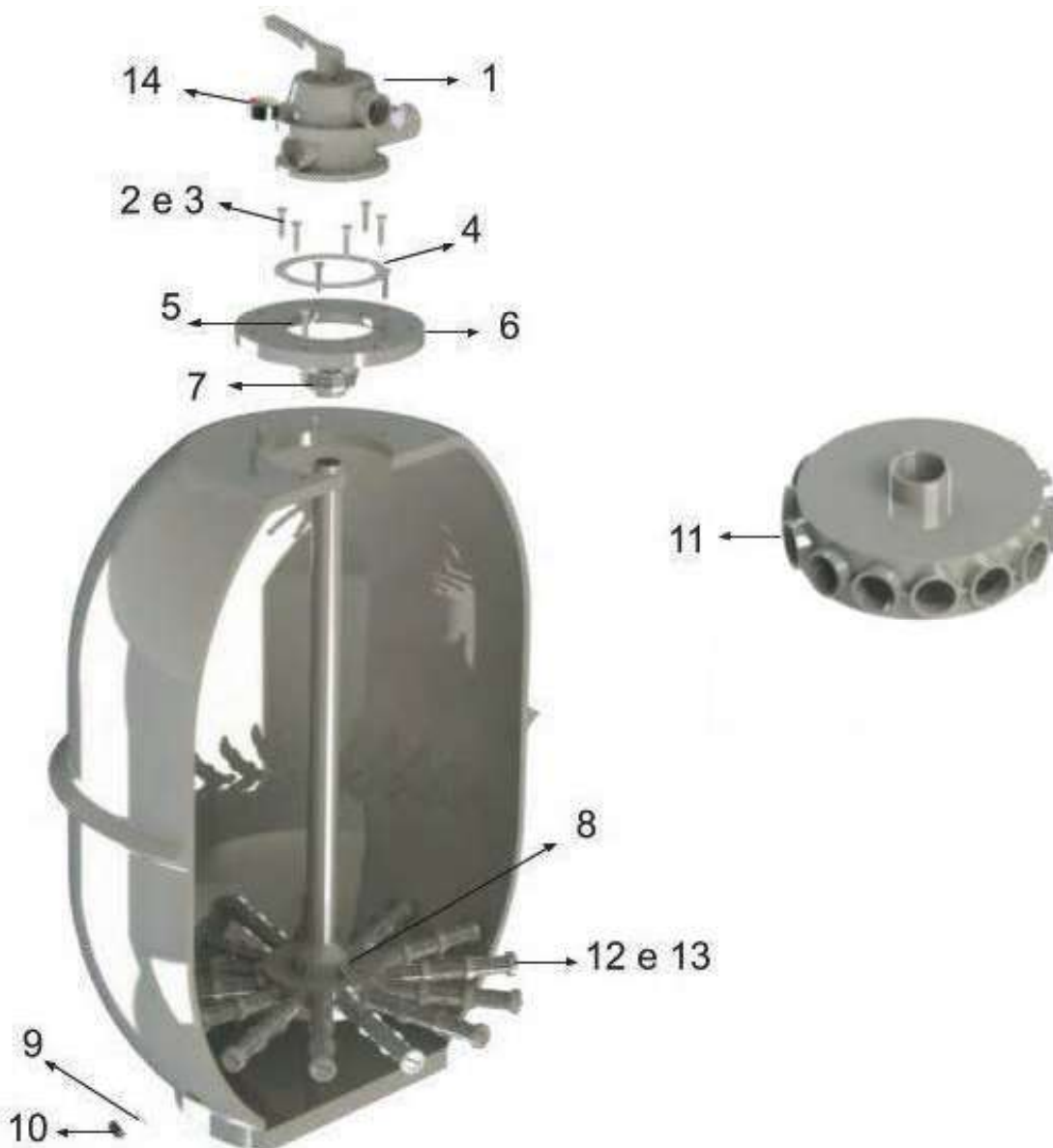
IMAGENS MERAMENTE ILUSTRATIVAS

COMPONENTES DO FILTRO A (VÁLVULA DE ABRAÇADEIRA)

Número	Cód.	Descrição	Preço (R\$)	IP	ST%
-	008006	Bor. Silicone preto 148 X 6,6mm (Oring)	55,00	0%	
2	7890037000943	Difusor de Água p/ Dreno de Filtro - A210 - A212 - A214 - A216 - A220 - A225	20,00	5,2%	
2 A	7890037000950	Difusor de Água p/ Dreno Filtro Mod. A-230/A-234/A-236	30,00	5,2%	
8	7890037000967	Dreno p/ Filtro Sistema Compacto A-210 - A-212	50,00	5,2%	
8	7890037013097	Dreno p/ Filtro A-214/ A-216 (1 distribuidor c/8 saídas + 8 Velas fechadas)	290,00	5,2%	
8	7890037000998	Dreno p/ Filtro A-220 (1 distribuidor c/8 saídas + 8 velas abertas + 8 velas fechadas)	515,00	5,2%	
8	7890037001001	Dreno p/ Filtro A-225 (2 distribuidores c/8 saídas + 16 velas abertas + 16 velas fechadas)	910,00	5,2%	
8	7890037001018	Dreno p/ Filtro A-230 (2 distribuidores c/ 8 saídas + 32 velas abertas + 16 velas fechadas)	1,665,00	5,2%	
8	7890037001025	Dreno p/ Filtro A-234/ A-236 Mod. Novo (2 distribuidores c/ 8 saídas + 48 velas abertas + 16 fechadas)	2,015,00	5,2%	
10	7890037023218	Distribuidor p/ Filtro A-214/ A-216 (c/ 8 saídas)	95,00	5,2%	
10	7890037030896	Distribuidor p/ Filtro A-220 (c/ 8 saídas)	125,00	5,2%	
1	7890037010188	Distribuidor p/ Filtro A-225 (c/8 saídas duplas)	220,00	5,2%	
11A	7890037028909	Distribuidor p/Filtro A-230 / A-234 / A-236 (c/8 saídas duplas)	375,00	5,2%	
12	7890037001056	Vela p/ Dreno Mod. Novo Fechada	20,00	5,2%	
13	7890037001049	Vela p/ Dreno Mod. Novo Aberta	20,00	5,2%	

COMPONENTES DO FILTRO A (VÁLVULA DE PARAFUSO)

1	7890037000288	Válvula de Termop. Mult 1.1/2 6 Vias (P/ Filtro de F.V 210 até 225)	700,00	5,2%	
1	7890037027087	Válvula de Termop. Mult 1 1/2 6 Vias Invert.	700,00	5,2%	
1	7890037000752	Válvula de Termop. 6 Vias 2" 8 Furos	1.470,00	5,2%	
3	017685	Paraf. de Aço Inox Cab. Sext, 3/8 X 1, 1/2	20,00	0%	
4	017908	Arruela de Aço Inox 3/8" X 20 X 2mm	10,00	0%	
5	011021	Bor. P/ Base da Válv.6 Vias 1.1/2" 6 Fur. - Ref."06"	60,00	0%	
5	011112	Bor. P/ Válv. 6 Vias 2" 8 Furos	75,00	0%	
-	7890037001094	Tampão P/ Filtro de Fibra de 1" Em Termoplástico (para modelos A-210/212)	20,00	5,2%	
-	7890037001100	Tampão P/filtro de Fibra de 1 1/2 Termopl.série A (para modelos A-214) até o 260)	30,00	5,2%	
-	011068	Bor. P/ Tampão De 1" 30 X 3,5 "Oring" Ref."34"	15,00	0%	
-	011062	Bor. P/ Plug 1 1/2 - 43 X 5 "Oring" Ref."45"	15,00	0%	



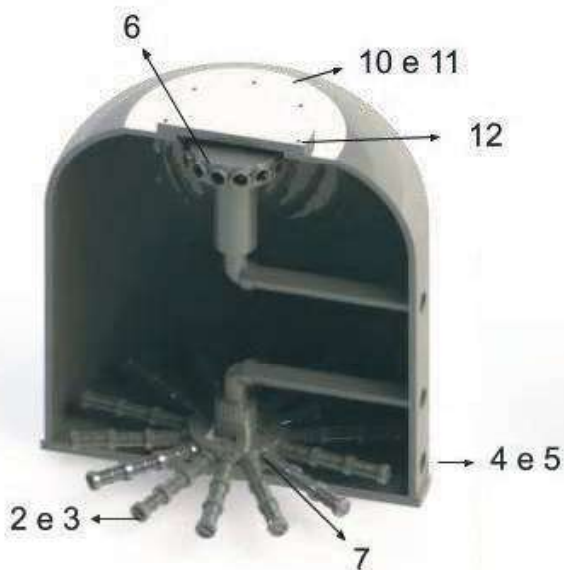
IMAGENS MERAMENTE ILUSTRATIVAS

COMPONENTES DO FILTRO AE

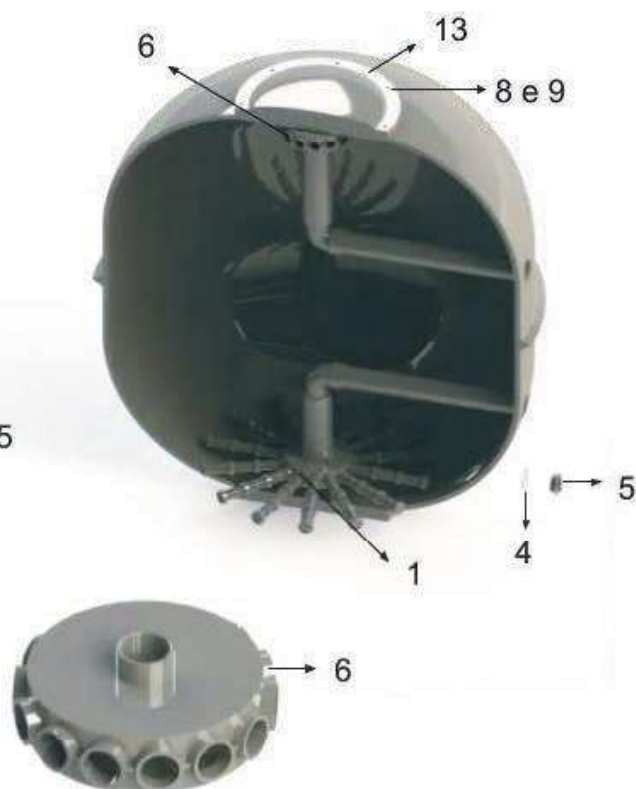
Número	Cód.	Descrição	Preço (R\$)	IPI	ST%
1	7890037000752	Válvula de Termop. 6 Vias 2" 8 Furos	1.470,00	5,2%	
2	017692	Parafuso de Aço Inox Cabeça Sextavado. 3/8 X 2"	25,00	0%	
3	017908	Arruela de Aço Inox 3/8 X 20 X 2mm	10,00	0%	
4	011112	Borracha p/ Válvula. 6 Vias 2" 8 Furos	75,00	0%	
5	022932	Parafuso de Aço Inox Cabeça Sextavado 3/8 X 3.	30,00	0%	
6	7890037028947	Tampa p/Filtro A-236E	3.685,00	5,2%	
7	7890037000950	Difusor de Água P/ Dren 236 R / A-236 Re (Mod. Antigo)	30,00	5,2%	
8	7890037039882	Dreno p/ Filtro A-236 R / A-236 Re (Mod. Antigo)	2.090,00	5,2%	
9	011062	Borracha. p/ Plug 1 1/2 - 43 X 5 "Oring" Ref."45" - A-236E	15,00	0%	
10	7890037001100	Tampão p/Filtro de Fibra de 1 1/2 Termop. Série A-236E	30,00	5,2%	
11	7890037010157	Distribuidor A-236 R até A-260 R (Mod. Antigo)	520,00	5,2%	
12	7890037001117	Vela p/ Dreno A-250, 260, A-236, A-236-R, A-230-R	25,00	5,2%	
13	7890037001124	Tampão p/ Vela Modelo Novo em Termoplástico	15,00	5,2%	
-	7890037047061	Bor. Cordão p/ Filtro de Fibra A-236, A-236R, A-236RE e A-236E (95cm)	430,00	5,2%	
14	023760	Manômetro Mupac 0-60 PSI S, Longo R1/4NPT 18 F	165,00	0%	



Série A230R e A236R

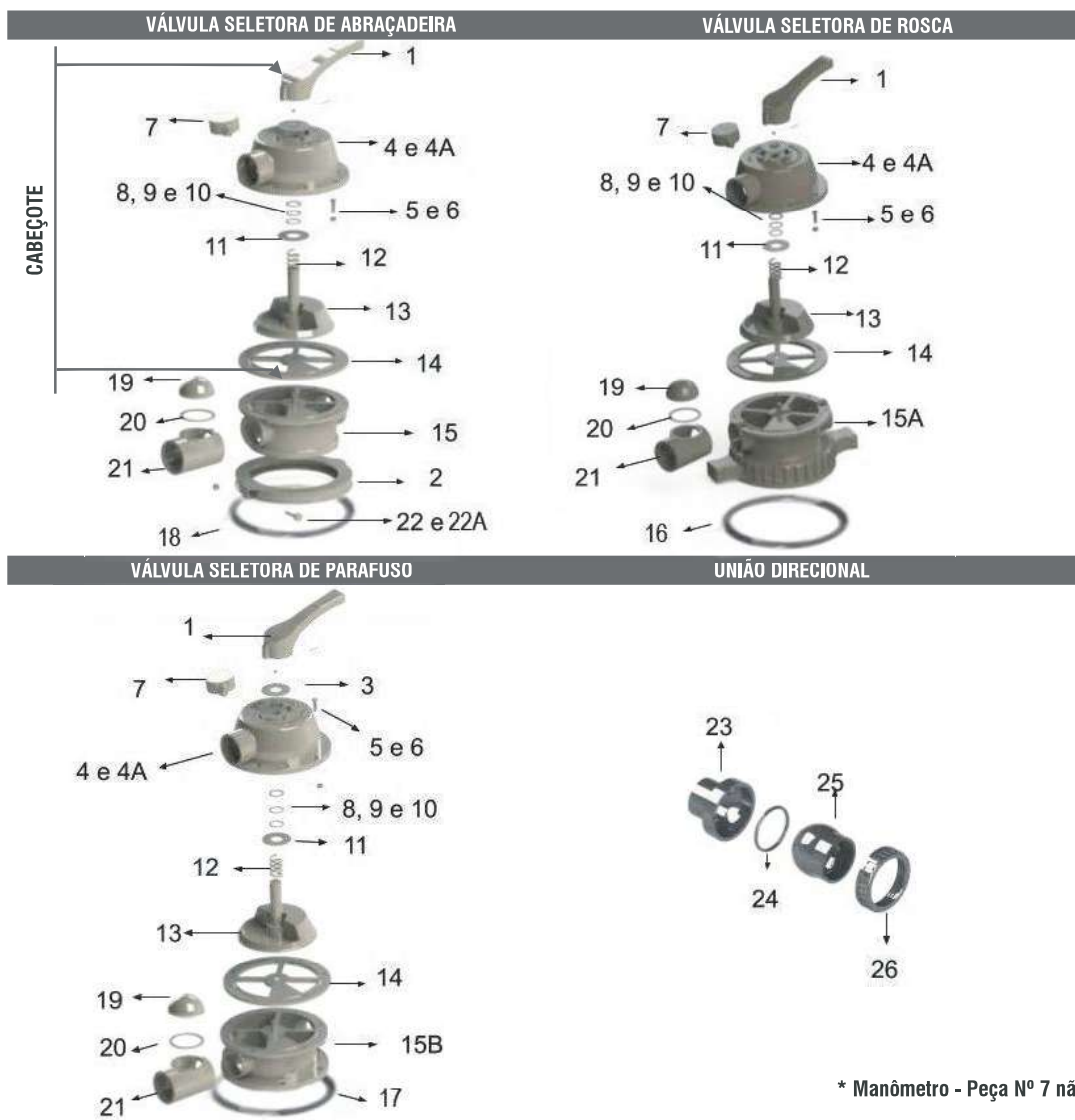


Série A236RE, A250R, A260R E A286R



COMPONENTES DO FILTRO AR E ARE

Numero	Cód.	Descrição	Preço (R\$)	IPI	ST%
1	7890037001032	Dreno p/ Filtro A 250-R (1 distribuidor c/14saídas + 56 velas abertas + 14 tampões)	2.370,00	5,2%	
1	7890037013783	Dreno p/ Filtro A-260-R (1 distribuidor c/14saídas + 70 velas abertas + 14 tampões)	2.445,00	5,2%	
2	7890037001117	Vela p/ Dreno A230R/ A236R/ A 236RE/ A250R/ A260R/ A286R	25,00	5,2%	
3	7890037001124	Tampão p/ Vela Modelo Novo em Termoplástico	15,00	5,2%	
4	011062	Borracha. p/ Plug 1 1/2 - 43 X 5 "Oring" Ref."45" -A230R, A236R, A 236RE , A250R, A260R e A286R	15,00	0%	
5	7890037001100	Tampão p/Filtro de Fibra de 1 ½ Termop, Série A230R, A236R, A 236RE, A250R, A260R e A286R	30,00	5,2%	
6	7890037049164	Distribuidor A-236 R / A-236 RE (MOD. NOVO)	520,00	5,2%	
6	7890037049126	Distribuidor A-230 R / A-234 R (MOD. NOVO)	520,00	5,2%	
6	7890037049133	Distribuidor A-250 R (MOD. NOVO)	520,00	5,2%	
6	7890037010157	Distribuidor A-260R (MOD. NOVO)	520,00	5,2%	
7	7890037045746	Dreno p/ Filtro A-230R (1 distribuidor c/14saídas + 28 velas abertas + 14 tampões)	1.650,00	5,2%	
7	7890037039882	Dreno p/ Filtro Mod. A-236-R/E/RE (1 distribuidor c/14 saídas + 42 velas abertas + 14 tampões)	2.090,00	5,2%	
88	017686	Parafuso de Aço Inox Cabeça Sextavado, 1/2 X 4" 12 Fios (p/ Filtros A245, A250, A260 e A286)	40,00	0%	
9	017968	Arruela de Aço INOX 1/2 X 24 X2A (p/ Filtros A250, A245, A260 e A286)	20,00	0%	
-	004306	Válvula seletora lateral con.3" rosca (cod.28515)	20.855,00	0%	
-	7890037013578	Dreno p/ filtro a-286-R (498 velas abertas + 67 tampões)	15.975,00	5,2%	
-	023775	Manômetro reto 100mmrlbsp 60 lbf/po12. C/ glic (usado no A-245/250/260/286 R)	2.765,00	0%	
-	023760	Manômetro 50mm 0-60psi/4kgf 1/4" npt 18 fios (usado no A-230/236 R/RE)	165,00	0%	
-	7890037047061	Bor. Cordão p/ Filtro de Fibra A-236, A-236R, A-236RE e A-236E (95cm)	430,00	5,2%	
-	7890037046637	Bor. Cordão p/ Filtro de Fibra A-245, 250 e 260R, A-245, 250 e 260 Lateral, 245 Topo (173cm)	620,00	5,2%	
-	023765	Válvula de Segurança de 1/2" M-F 3 BAR	200,00	0%	
10	017908	Arruela de Aço Inox 3/8 X 20 X 2mm	10,00	0%	
11	022932	Parafuso de Aço Inox Cabeça Sextavado 3/8 X 3.	30,00	0%	
12	7890037046048	Tampa de Fibra de Vidro p/ Filtro A-230R/A-236R	2.070,00	5,2%	
13	7890037028398	Tampa de Fibra de Vidro p/ Filtro A-250/A-260/A-286R	3.450,00	5,2%	



* Manômetro - Peça Nº 7 não incluso.

IMAGENS MERAMENTE ILUSTRATIVAS

COMPONENTES DA VÁLVULA SELETORA DE 6 VIAS EM ABS 1 1/2"

Nº	Cod.	Descrição	Preço (R\$)	IPI ST%
-	7890037000301	Cabeçote ABS 6 vias sem Manômetro*	345,00	9,75%
-	7890037045739	Cabeçote ABS 6 vias sem Manômetro (Padrão Invertido)*	345,00	9,75%
-	7890037000288	Válvula de Termop. Mult 1.1/2 6 vias (p/ Filtro de F.V 210 até 225)	700,00	5,2%
-	7890037027087	Válvula de Termop. Mult 1.1/2 6 vias invert.	700,00	5,2%
-	7890037000295	Válvula de Termop. Mult 1.1/2 6 vias (AP ROSCA)	560,00	5,2%
-	7890037027070	Válvula de Termop. Mult 1.1/2 6 v.Invert. (AP ROSCA)	565,00	5,2%
-	7890037045005	Válvula de Term. Mult 1.1/2 6 v.(AP de Abraçadeira)	530,00	5,2%
-	7890037044992	Válvula de Term. Mult 1.1/2 6 v.Invert. (AP de Abraçadeira)	530,00	5,2%
1	7890037000318	Cabo p/ Válvula 6 vias	20,00	9,75%
2	7890037045074	Abraçadeira p/ Filtro AP 20/30/50/75/100 (Par)	20,00	9,75%
3	7890037000332	Arruela de aço inox 430 5/8 x 1.3/4 (espelhado) p/ Válvula (cada válvula usa 1)	10,00	6,5%
4	7890037000349	Tampa p/ Válvula de 6 vias	95,00	0%
4A	7890037028275	Tampa p/ Válvula 6 vias (invertida)	90,00	0%
5	017694	Paráf. de aço inox RM cab. Pan. Phillips m-6 x 25mm (cada válvula usa 7)	5,00	0%
6	017335	Porca de aço inox M-6,0 mm (cada válvula usa 7)	5,00	0%
7	023760	Manômetro 50mm 0-60psi/4kgf 1/4" npt 18 fios	165,00	0%
8	7890037044756	Anel em poliacetal 7/8 x 5/8 x 4mm (cada válvula usa 1)	5,00	9,75%
9	011070	Bor. P/ Válv. Oring de 5/8 14 x 4,0 (ref.32) (cada válvula usa 1)	15,00	0%
-	7890037000325	Pino p/ Válv. Termoplástico (de aço 3/16 x 47 mm) (cada válvula usa 1)	5,00	0%



Válvula Seletora (Componentes) **albacete**

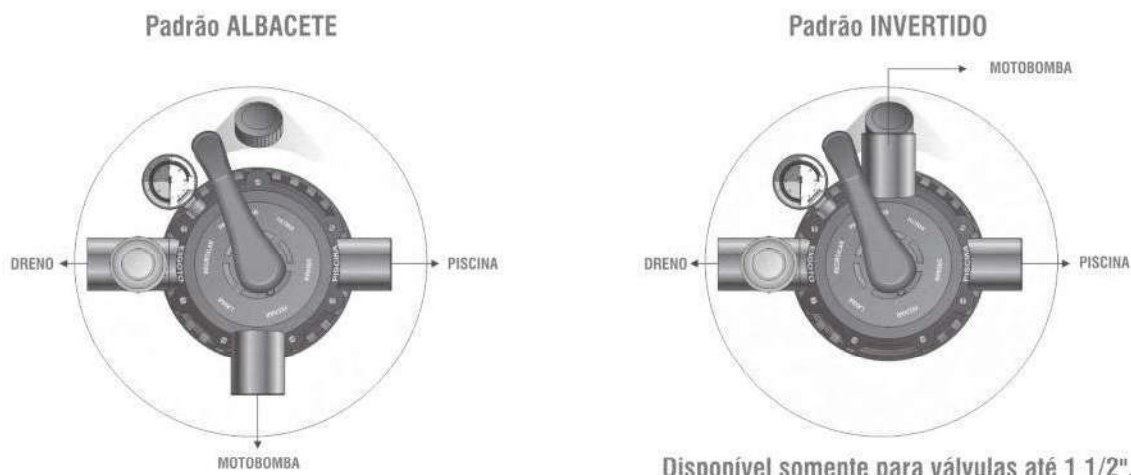
10	7890037044749	Anel em poliacetal 7/8 x 5/8 x 2mm (cada válv. usa 1)	10,00	9,75%
11	7890037000400	Arruela de aço inox 304 5/8 x 1.5/16 (p/Válvula) (cada válv. usa 1)	10,00	6,5%
12	023705	Moja p/ Válv. "de aço inox" 5/8 x 1" x 44 mm (cada válv. usa 1)	65,00	0%
13	7890037000424	Rotor p/ Válvula 6 vias usinado	130,00	9,75%
14	011002	Bor. P/ Válvula de 6 vias 1.1/2" 7 furos (aranha) (cada válv. usa 1)	50,00	0%
15B	7890037033576	Base p/ Válvula do filtro 6 vias*	200,00	5,2%
15A	7890037000455	Base p/ Válvula do filtro AP (montada)*	200,00	5,2%
15A	7890037045920	Base p/ Válvula do filtro AP invertida (montada)*	200,00	5,2%
15	7890037047238	Base p/ Válvula do filtro AP de abraçadeira*	200,00	5,2%
15	7890037047245	Base p/ Válvula do filtro AP de abraçadeira (invertida)*	200,00	5,2%
16	011064	Bor. P/ Válvula do filtro AP - ref."42"	40,00	0%
17	011021	Bor. P/ base da Válvula.6 vias 1.1/2" 6 fur. - ref."06"	60,00	0%
18	008006	Bor. Silicone preto 148 x 6,5mm (Oring) (usada p/a válv. abraçadeira)	55,00	0%
19	7890037000479	Copinho transparente p/ visor de retrolavagem	25,00	5,2%
20	011069	Bor. P/ visor de retrolavagem "Oring" 48 x 3,0	15,00	0 %
21	7890037000486	Visor de retrolavagem "TE" termoplástico	35,00	5,2%
22	007875	Paraf. de aço inox cab. Pan, Phillips m-6 x 50mm (usada p/a válv. abraçadeira)	20,00	0%
22A	007917	Porca de Latão M-6,0 mm (usada p/a válv. abraçadeira)	10,00	0%

COMPONENTES DA UNIÃO DIRECIONAL

23	7890037017620	Suporte p/Bola da União Soldável Borracha	30,00	9,75%
24	011067	p/União do Filtro "Oring" 50 X 50	15,00	0%
25	7890037000547	Bola p/União Soldável em Termoplástico	25,00	9,75%
26	7890037000530	Porca da União Soldável em Termoplástico	20,00	6,5%

*Essa base já vai colada com a borracha aranha.

Posicionamento da Válvula

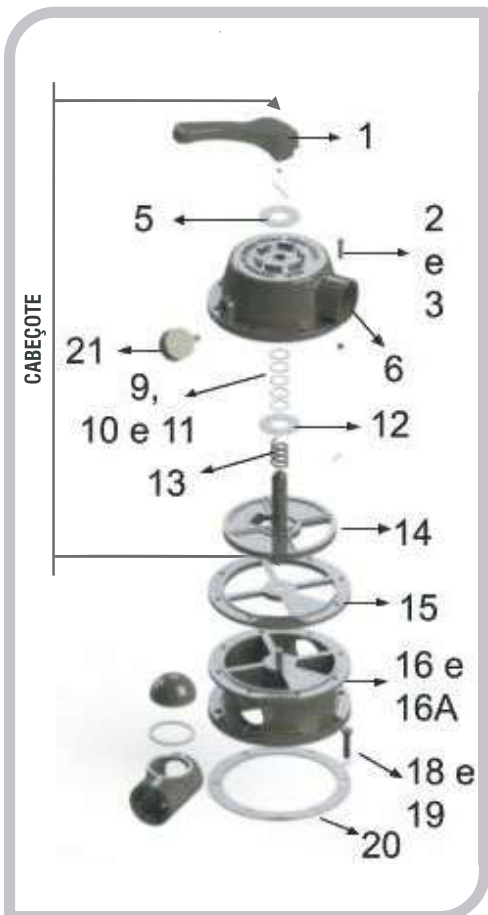


Disponível somente para válvulas até 1 1/2".



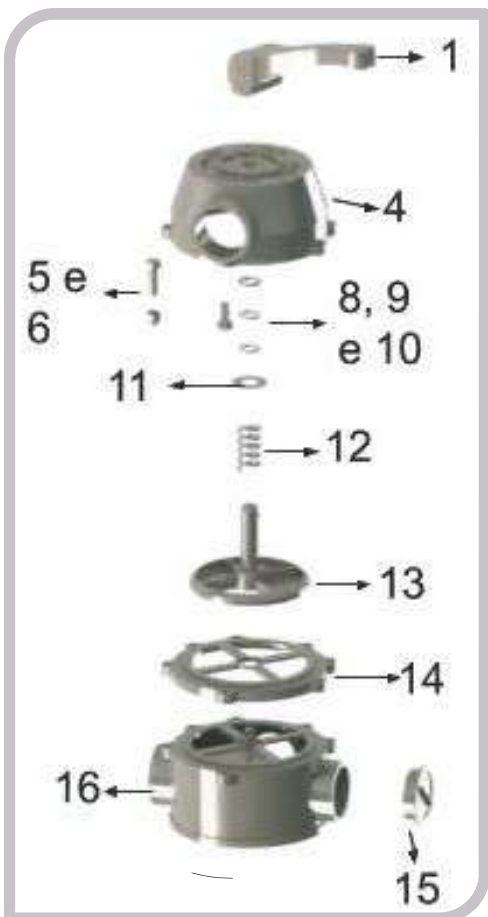
Válvula Seletora e Barrilete (Componentes)

albacete



COMPONENTES DA VÁLVULA SELETORA DE 6 VIAS EM ABS 2"					
Nº	Código	Descrição	Preço (R\$)	IPi	ST%
-	7890037000769	Cabeçote em Termoplástico p/Válv. 2" s/Manômetro	840,00	9,75%	
-	7890037017392	Válvula de Termop. 6 Vias 2" 6 Furos s/Manômetro	1.145,00	5,2%	
-	7890037000752	Válvula de Termop. 6 Vias 2" 8 Furos s/Manômetro	1.470,00	5,2%	
1	7890037000776	Cabo p/ Válvula de 2"	60,00	9,75%	
2	017697	Parafuso de Aço Inox Cabeça Panelada Phillips M-6 X 30mm	5,00	0%	
3	017335	Porca de Aço Inox M-6,0 mm	5,00	0%	
-	023703	Mola p/Cabo da Válvula de 2" ABS	110,00	0%	
5	7890037000790	Arruela de Aço Inox 304 2 1/2 x 1" x 1,0mm (p/Válvula)	15,00	6,5%	
6	7890037000905	Tampa p/Válvula de 2"	185,00	0%	
7	7890037000783	Pino p/Válvula de 2" (de Aço Inox 3/16 25mm)	5,00	0%	
-	7890037000325	Pino p/Válvula Termoplástico (de Aço 3/16 X 47 mm)	5,00	0%	
9	011114	Borracha p/Válvula de 6 Vias 2" "Oring"	20,00	0%	
10	7890037044770	Anel p/Válvula de 2" (em Poliacetal 1 1/4 X 1)	5,00	9,75%	
11	7890037044763	Anel p/Válvula de 2" (em Poliacetal 1 1/2 X 1)	5,00	9,75%	
12	7890037000806	Arruela de Aço Inox 430 2 1/2 X 1" X 0,5mm (P/ Válvula)	10,00	6,5%	
13	023704	Mola p/Válvula 2" ABS 6 Vias 4,5X 28X 37X 36X 4 Esp	130,00	0%	
14	7890037000875	Rotor p/Válvula 2" Usinado	340,00	9,75%	
15	011110	Borracha p/Válvula de 6 Vias 2" 8 Furos - Aranha	75,00	0%	
16	7890037000882	Base p/ Válvula do Filtro de 2" C/ 8 Furos (Colado)*	355,00	5,2%	
16A	7890037030094	Base p/ Válvula do Filtro de 2" C/ 6 Furos (Colado)*	355,00	5,2%	
18	017692	Parafuso de Aço Inox Cabeça Sextavado 3/8 X 2"	25,00	0%	
19	017908	Arruela de Aço Inox 3/8 X 20 X 2mm	10,00	0%	
20	011112	Borracha p/Válvula 6 Vias 2" 8 Furos	75,00	0%	
21	023760	Manômetro 50mm 0-60psi/4kgf 1/4" NPT 18 Fios	165,00	0%	

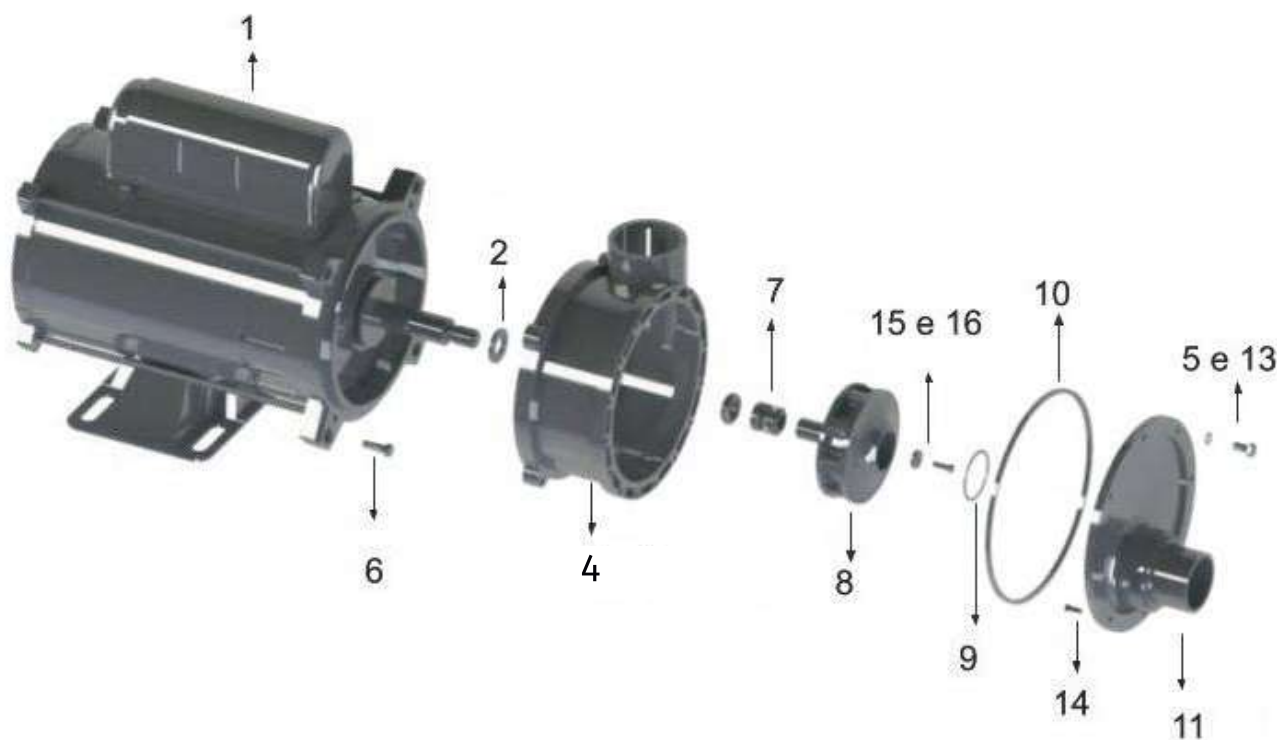
*Agora, essa borracha já vai colada com a borracha aranha.



COMPONENTES DA VÁLVULA BARRILETE					
Nº	Código	Descrição	Preço (R\$)	IPi	ST%
1	7890037000318	Cabo p/ Válvula 6 Vias	20,00	9,75%	
-	7890037000325	Pino p/Válvula Termoplástico (de Aço 3/16 X 47 mm)	5,00	0%	
-	7890037000332	Arruela de Aço Inox 430 5/8 x 1.3/4 (Espelhado) p/Válvula	10,00	6,5%	
4	7890037010126	Tampa p/ Válvula Barrilete 4 Vias	55,00	0%	
5	017694	Paraf. de Aço Inox RM Cab. Pan. Phillips M-6 X 25mm	5,00	0%	
6	017335	Porca de Aço Inox M-6,0 mm	5,00	0%	
-	017981	Parafuso de Aço Inox Cabeça Sextavado 1/4 X 3/4	5,00	0%	
8	7890037044749	Anel em Poliacetal 7/8 X 5/8 X 2mm	10,00	9,75%	
9	011070	Borracha p/Válvula Oring de 5/8 14 X 4,0 Ref."32"	15,00	0%	
10	7890037044756	Anel em Poliacetal 7/8 X 5/8 X 4mm	5,00	9,75%	
11	7890037000400	Arruela de Aço Inox 304 5/8 x 1.5/16 (p/Válvula)	10,00	6,5%	
12	023705	Mola p/Válvula "de Aço Inox" 5/8 X 1" X 44 mm	65,00	0%	
13	7890037010133	Rotor p/Válvula 4 Vias Barrilete	110,00	9,75%	
14	011008	Borracha p/Válvula ABS "Aranha" 4 Vias Barrilete Ref."19	40,00	0%	
15	7890037010140	Tampão p/Válvula 4 Vias Barrilete (Filtro de Papel)	5,00	5,2%	
16	7890037034788	Termoplástico Bloco p/Válvula Barrilete c/Fundo Colado	70,00	9,75%	

OBS.: As válvulas não acompanham parafusos, arruelas e a junta de borracha.

IMAGENS MERAAMENTE ILUSTRATIVAS



IMAGENS MERAMENTE ILUSTRATIVAS

COMPONENTES MOTOBOMBA SÉRIE APL

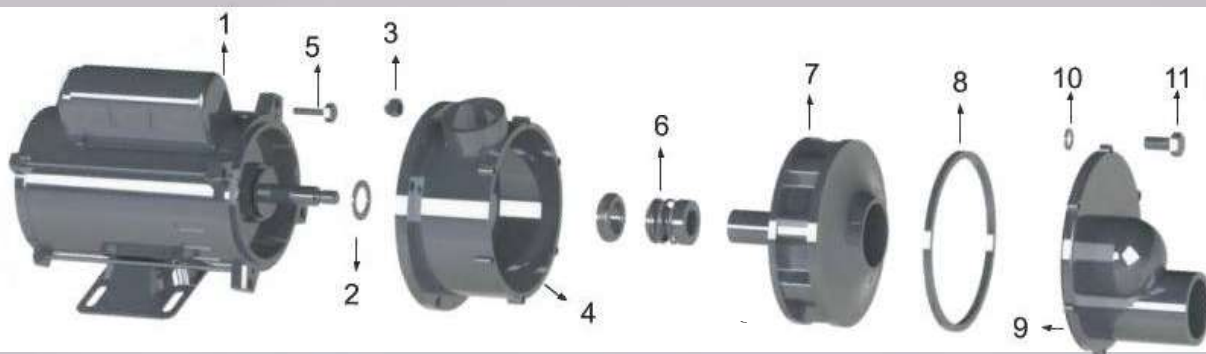
Nº	Código	Descrição	Preço (R\$)	IPi	ST%
-	7890037018733	Hidráulica Completa p/Bomba APL-3	455,00	3,25%	
-	7890037039530	Hidráulica Completa p/Bomba APL-3 Tríf.	455,00	3,25%	
-	7890037001889	Hidráulica Completa p/Bomba APL-4	455,00	3,25%	
-	7890037025298	Hidráulica Completa p/Bomba APL-4 Tríf.	455,00	3,25%	
1		*Motor	-	-	
2	011046	Borracha p/ Proteção do Motor Ref."03"	20,00	0%	
4	7890037018153	Corpo p/ Bomba APL-3/ APL-4 Colado	90,00	3,25%	
5	017960	Arruela de Aço Inox 5,0 mm (cada motobomba usa 8)	10,00	0%	
6	017986	Parafuso de aço inox 3/8 x 3/4 (cada motobomba usa 4)	15,00	0%	
7	022416	Selo Mecânico de 3/4"(Ref.t-06 / EPDM)	70,00	0%	
8	7890037028046	Rotor p/ Bomba APL3 Mono	120,00	3,25%	
8	7890037029654	Rotor p/ Bomba APL3 Tríf.	120,00	3,25%	
8	7890037029630	Rotor p/ Bomba APL4 Mono	120,00	3,25%	
8	7890037029647	Rotor p/ Bomba APL4 Tríf.	120,00	3,25%	
9	7890037018108	Suporte p/ Rotor da Bomba APL-3/ APL-4	15,00	9,75%	
10	011058	Borracha p/Bomba Cent. "Oring" 122 X 117 X 3mm Ref. "27"	25,00	0%	
11	7890037018122	Tampa p/ Bomba APL-3/ APL-4	55,00	3,25%	
13	018020	Parafuso de Aço Inox Cabeça Sextavado. 4 X 20mm (cada motobomba usa 7)	10,00	0%	
14	017693	Parafuso de Aço Inox Cabeça Sextavado. 4 X 16mm (cada motobomba usa 1)	10,00	0%	
15	017017	Parafuso de Aço Inox Cabeça Sextavado. 1/4 X 1 Rosca Fina*	15,00	0%	
16	017505	Aruela de Aço Inox 1/4	10,00	0%	
	11028	Bor. P/ Bomba da Banh. Luva de 40x40	30,00	0%	
	18199	Abraçadeira s/ Fim 38-51 de 2" 9mm	25,00	0%	

* Presente somente nas motobombas trifásicas (01 unidade)



Bomba Hidro AD1, AD2, AD3 e AD4 (Componentes)

albacete



PEÇAS DE REPOSIÇÃO DA BOMBA DE HIDRO AD-1 E AD-2

Nº	Código	Descrição	Preço (R\$)	IPI	ST%
-	7890037001636	Hidráulica Completa p/ Bomba AD-1 1/3HP	370,00	3,25%	
-	7890037001643	Hidráulica Completa p/ Bomba AD-2 1/2HP	370,00	3,25%	
1	-	* Motor	-	-	
2	011046	Boracha p/Proteção do Motor Ref. "03"	20,00	0%	
3	017825	Porca de Aço Inox 3/16 CH. 5/16 (cada motobomba usa 6)	10,00	0%	
4	7890037001599	Corpo p/Bomba Auto-Drenante 40mm	95,00	3,25%	
5	017986	Paraf. Aço Inox Cab. Sext 3/8 x 3/4 (cada motobomba usa 4)	15,00	0%	
6	022416	Selo Mecânico de 3/4"(Ref.T-06 / EPDM)	70,00	0%	
7	7890037001650	Rotor p/Bomba Auto-Drenante 1/2 HP Rotor	100,00	3,25%	
7	7890037001667	p/Bomba Auto-Drenante 1/3 HP	100,00	3,25%	
8	011007	Borracha p/Bomba Auto-Drenante "Oring" Ref."44"	30,00	0%	
9	7890037001612	Tampa p/Bomba Auto-Drenante 40mm	55,00	3,25%	
10	017960	Aruela de Aço Inox 5,0 mm (cada motobomba usa 6)	10,00	0%	
11	017674	Paraf. de Aço Inox Cabeça Sextavado 3/16 X 3/4 (cada motob. usa 6)	10,00	0%	



PEÇAS DE REPOSIÇÃO DA BOMBA DE HIDRO AD-3 AD-4

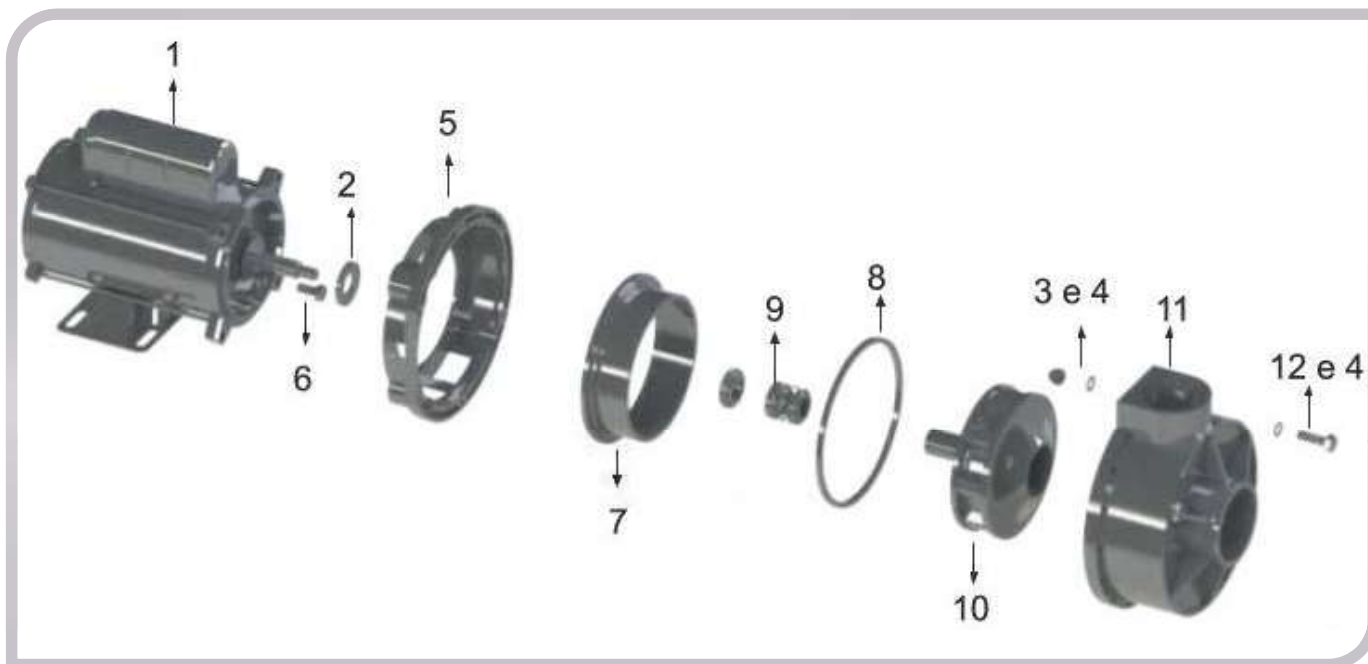
Nº	Código	Descrição	Preço (R\$)	IPI	ST%
-	7890037002862	Hidráulica Completa P/Bomba AD-3 3/4 HP	445,00	3,25%	
-	7890037002879	Hidráulica Completa p/ Bomba AD-4 1HP	445,00	3,25%	
1	-	* Motor	-	-	
2	011046	Boracha p/Proteção do Motor Ref. "03"	20,00	0%	
3	017330	Porca de Aço Inox M-5,0 mm (cada motobomba usa 6)	10,00	0%	
4	017960	Arruela de Aço Inox 5,0 mm (cada motobomba usa 12)	10,00	0%	
5	7890037001452	Acoplamento P/ Bomba APH/APP-0/1/2/3/4/5	70,00	3,25%	
6	017986	Paraf. de Aço Inox Cab. Sext. 3/8 X 3/4 (cada motobomba usa 4)	15,00	0%	
7	7890037001476	Câmara P/ Bomba AD-3/AD-4/APP 0 à 5 (Termoplástico)	85,00	3,25%	
8	011056	Bor. P/ Bomba APH/APP 152 X 3,6/3,7 (Oring) Ref.29	30,00	0%	
9	022416	Selo Mecânico de 3/4"(Ref.T-06 / EPDM)	70,00	0%	
10	7890037001520	Rotor P/Bomba APH/APP-3	120,00	3,25%	
10	7890037045692	Rotor P/Bomba APH/APP-3 Trif	120,00	3,25%	
10	7890037001537	Rotor P/Bomba APH 4-5 / APP 4-5	120,00	3,25%	
10	7890037045708	Rotor P/Bomba APH 4-5 / APP 4-5 Trif	120,00	3,25%	
11	7890037002848	Corpo p/Bomba Auto-Drenante 50mm (COLADO)	105,00	3,25%	
12	017690	Paraf. de Aço Inox Cab. Panelada Phillips M-5 X 30mm (cada motob. usa 6)	15,00	0%	

IMAGENS MERAMENTE ILUSTRATIVAS



Bomba Série APH (Componentes)

albacete



COMPONENTES BOMBA SÉRIE APH2 Á 5

Nº	Código	Descrição	Preço (R\$)	IPI	ST%
-	7890037039790	Hidráulica Completa p/ Bomba APH-3 Bif.	590,00	3,25%	
-	7890037039813	Hidráulica Completa p/ Bomba APH-3 Trif.	590,00	3,25%	
-	7890037039752	Hidráulica Completa p/ Bomba APP-4 Bif.	590,00	3,25%	
-	7890037039820	Hidráulica Completa p/ Bomba APH-4 Trif.	590,00	3,25%	
-	7890037039769	Hidráulica Completa p/ Bomba APH-5 Bif.	590,00	3,25%	
-	7890037039776	Hidráulica Completa p/ Bomba APH-5 Trif.	590,00	3,25%	
1	-	*Motor	-	-	
2	011046	Borracha p/Proteção do Motor Ref."03"	20,00	0%	
3	017330	Porca de Aço Inox M-5,0 mm (cada motobomba usa 6)	10,00	0%	
4	017960	Arruela de Aço Inox 5,0 mm (cada motobomba usa 12)	10,00	0%	
5	7890037001452	Acoplamento P/ Bomba APH/APP-0/1/2/3/4/5	70,00	3,25%	
6	017986	Parafuso de Aço Inox 3/8 x 3/4 (cada motobomba usa 4)	15,00	0%	
7	7890037001476	Câmara P/ Bomba Até APP 5 (Termoplástico)	85,00	3,25%	
8	011056	Bor. p/ Bomba APH/ APP 152 X 3,6/3,7 "Oring" Ref."29"	30,00	0%	
9	022416	Selo Mecânico de 3/4"(Ref.T-06 / EPDM)	70,00	0%	
10	7890037001490	Rotor p/ Bomba APH/ APP-0	120,00	3,25%	
10	7890037001506	Rotor p/ Bomba APH/ APP-1	120,00	3,25%	
10	7890037001513	Rotor p/ Bomba APH/ APP-2	120,00	3,25%	
10	7890037045937	Rotor p/ Bomba APH/ APP-2 Trif.	120,00	3,25%	
10	7890037001520	Rotor p/ Bomba APH/ APP-3	120,00	3,25%	
10	7890037045692	Rotor p/Bomba APH/ APP-3 Trif.	120,00	3,25%	
10	7890037001537	Rotor p/Bomba APH/ APP-4 /APP 4-5	120,00	3,25%	
10	7890037045708	Rotor p/Bomba APH/APP-4 /APP 4-5 / APP 4-5 Trif.	120,00	3,25%	
11	7890037001360	Corpo p/ Bomba APH/ APP (Termoplástico)	100,00	3,25%	
12	017690	Paraf. de Aço Inox Cab. Panelada Phillips M-5 X 30mm (cada motob. usa 6)	15,00	0%	

IMAGENS MERAMENTE ILUSTRATIVAS



Bomba em AP (Componentes) **albacete**



COMPONENTES BOMBA SÉRIE AP-6 Á 10

Nº	Código	Descrição	Preço (R\$)	IPI	ST%
-	7890037002527	Hidráulica Completa p/ Bomba AP-6 Mono	1.115,00	3,25%	
-	7890037017781	Hidráulica Completa p/ Bomba AP-6 Trif.	1.115,00	3,25%	
-	7890037002534	Hidráulica Completa p/ Bomba AP-7 Mono	1.115,00	3,25%	
-	7890037017798	Hidráulica Completa p/ Bomba AP-7 Trif.	1.115,00	3,25%	
-	7890037002541	Hidráulica Completa p/ Bomba AP-8 Trif.	1.115,00	3,25%	
-	7890037002558	Hidráulica Completa p/ Bomba AP-9 Trif.	1.115,00	3,25%	
-	7890037002565	Hidráulica Completa p/ Bomba AP-10 Trif.	1.115,00	3,25%	
1	-	*Motor	-	-	-
2	011046	Borracha p/Proteção do Motor Ref. "03"	20,00	0%	
3	017335	Porca de Aço Inox M-6,0 mm (cada motobomba usa 14)	5,00	0%	
4	017961	Arruela de Aço Inox 6,0 mm (cada motobomba usa 30)	10,00	0%	
5	7890037002626	Acoplamento p/ Bomba AP/ APP-6/ 7/ 8/ 9/ 10	155,00	3,25%	
6	017986	Parafuso de Aço Inox Cab. Sext. 3/8 X 3/4 (cada motobomba usa 4)	15,00	0%	
7	011122	Bor. p/ Bomba AP/ APP-6/ 7/ 8/ 9/ 10	45,00	0%	
8	022416	Selo Mecânico de 3/4"(Ref.T-06 / EPDM)	70,00	0%	
9	7890037002640	Rotor P/Bomba AP/APP-6 Mono	250,00	3,25%	
9	7890037045944	Rotor P/Bomba AP/APP-6 Trif.	250,00	3,25%	
9	7890037002657	Rotor p/Bomba AP/APP-7 Mono	250,00	3,25%	
9	7890037030889	Rotor P/ Bomba AP/APP-7 Trif.	250,00	3,25%	
9	7890037002664	Rotor p/Bomba AP/APP-8	250,00	3,25%	
9	7890037002671	Rotor p/Bomba AP/APP-9	250,00	3,25%	
9	7890037002688	Rotor p/Bomba AP/APP-10	250,00	3,25%	
10	017813	Paraf. de Aço Inox Cab. Sext. M6 X 45 (apenas trifásicas usa 1 peça)	25,00	0%	
11	5118	Paraf. de Aço Inox Cab. Pan. Phillips M-6 X 20mm (cada motob. usa 2)	9,00	0%	
12	7890037002589	Corpo p/ Bomba AP/ APP 6/ 7/ 8/ 9/ 10	255,00	3,25%	
13	017696	Paraf. de Aço Inox Cab. Pan. Phillips M-6 X 35mm (cada motob. usa 14)	15,00	0%	
14	7890037045425	Câmara P/ Bomba AP/APP de 6 a 10 (Colada)	125,00	3,25%	
15	007181	Bor. Oring 70 X 3,5	20,00	0%	
16	7890037033545	Arruela p/ Bomb. (latão 7/8 X 1/4 - Fab. Própria) (apenas trif. usa 1 pç)	15,00	9,75%	

IMAGENS MERAMENTE ILUSTRATIVAS



Bomba com Pré-Filtro APP0-5 (Componentes)

albacete



COMPONENTES MOTOBOMBA SÉRIE APP 0 Á 5

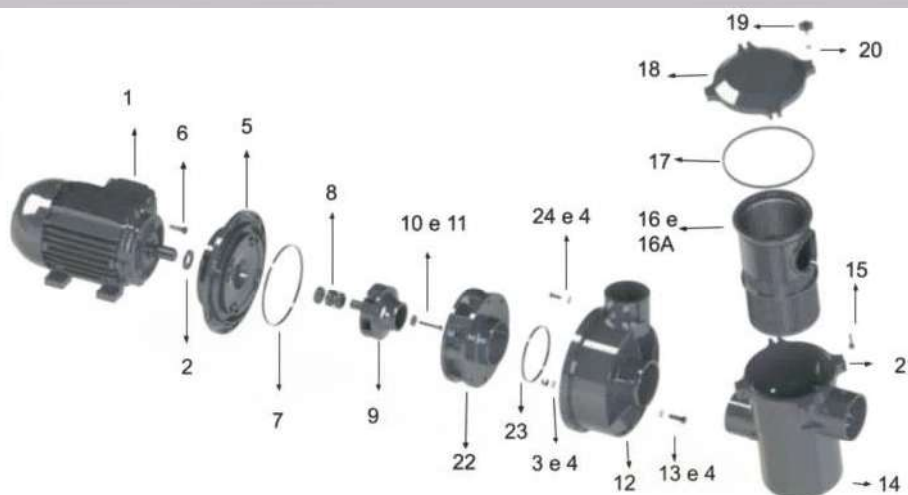
Nº	Código	Descrição	Preço (R\$)	IPi	ST%
-	7890037001308	Hidráulica Completa p/ Bomba APP-0 Mono.	830,00	3,25%	
-	7890037001315	Hidráulica Completa p/ Bomba APP-1 Mono.	830,00	3,25%	
-	7890037001322	Hidráulica Completa p/ Bomba APP-2 Mono.	830,00	3,25%	
-	7890037017729	Hidráulica Completa p/ Bomba APP-2 Trif.	830,00	3,25%	
-	7890037001339	Hidráulica Completa p/ Bomba APP-3 Mono.	830,00	3,25%	
-	7890037017736	Hidráulica Completa p/ Bomba APP-3 Trif.	830,00	3,25%	
-	7890037001346	Hidráulica Completa p/ Bomba APP-4 Mono.	830,00	3,25%	
-	7890037017743	Hidráulica Completa p/ Bomba APP-4 Trif.	830,00	3,25%	
-	7890037001353	Hidráulica Completa p/ Bomba APP-5 Mono	830,00	3,25%	
-	7890037017750	Hidráulica Completa p/ Bomba APP-5 Trif.	830,00	3,25%	
1	-	*Motor			-
2	011046	Boracha p/Proteção do Motor Ref. "03"	20,00	0%	
3	017330	Porca de Aço Inox M-5,0 mm (cada motobomba usa 6)	10,00	0%	
4	017960	Arruela de Aço Inox 5,0 mm (cada motobomba usa 12)	10,00	0%	
5	7890037001452	Acoplamento p/Bomba APP-0/1/2/3/4/5	70,00	3,25%	
6	017986	Parafuso de Aço Inox Cab. Sext. 3/8 X 3/4. (cada motobomba usa 4)	15,00	0%	
7	7890037001476	Câmara p/Bomba APP (Termoplástico)	85,00	3,25%	
8	011056	Borracha p/Bomba APP 152 X 3,6/3,7 "Oring" Ref."29"	30,00	0%	
9	022416	Selo Mecânico de 3/4"(Ref.T-06 / EPDM)	70,00	0%	
10	7890037048341	Rotor p/ Bomba APPN-0N	120,00	3,25%	
10	7890037048358	Rotor p/ Bomba APPN-1N	120,00	3,25%	
10	7890037048365	Rotor p/ Bomba APPN-2N	120,00	3,25%	
10	7890037001490	Rotor p/Bomba APP-0	120,00	3,25%	
10	7890037001506	Rotor p/Bomba APP-1	120,00	3,25%	
10	7890037001513	Rotor p/Bomba APP-2	120,00	3,25%	
10	7890037045937	Rotor p/Bomba APP-2 Trif.	120,00	3,25%	
10	7890037001520	Rotor p/Bomba APP-3	120,00	3,25%	
10	7890037045692	Rotor p/Bomba APP-3 Trif.	120,00	3,25%	
10	7890037001537	Rotor p/Bomba APP-4-5	120,00	3,25%	
10	7890037045708	Rotor P/Bomba APH 4-5 / APP 4-5 Trif.	120,00	3,25%	
11	7890037001360	Corpo P/bomba APH/APP (Termoplástico)	100,00	3,25%	
12	017690	Paraf. de Aço Inox Cab. Pan. Phillips M-5 X 30mm (cada motob. usa 6)	15,00	0%	
13	7890037001377	Pré-Filtro em Termoplástico p/Bomba APP Modelo Antigo	90,00	0%	
13A	7890037044985	Pré-Filtro em Termoplástico p/Bomba Novo	90,00	0%	
14	7890037001384	Cesta p/Skimmer e Bomba APP (Termoplástico)	40,00	5,2%	
15	7890037039608	Alça em ABS p/Cesta do Pré-Filtro	10,00	9,75%	
16	011055	Borracha p/Tampa da Bomba APP 120X5,0"Oring" Ref."30"	35,00	0%	
17	7890037001407	Tampa p/Pré-Filtro APP-0/1/2/3/4/5	30,00	3,25%	
18	7890037001414	Porca p/Pré-Filtro da Bomba (Termoplástico)	40,00	9,75%	
-	7890037044800	Corpo APP c/ Pré-Filtro colado (Mod. Ant.) Peças 11 e 13 coladas	165,00	5,2%	
-	7890037030902	Corpo APP c/ Pré-Filtro colado (Mod. Nov.) Peças 11 e 13A coladas	165,00	5,2%	
	789037048075	Pre-filtro (compl.) em Termop. p/ Bomba APP (Mod. novo) Peças (13 até 18 juntas)	220,00	0%	
	7890037048068	Pre-filtro (compl.) em Termop. p/ Bomba APP (Mod. antigo) Peças (13 até 18 juntas)	220,00	0%	

IMAGENS MERAMENTE ILUSTRATIVAS



Bomba com Pré-Filtro APP6-10 (Componentes)

albacete



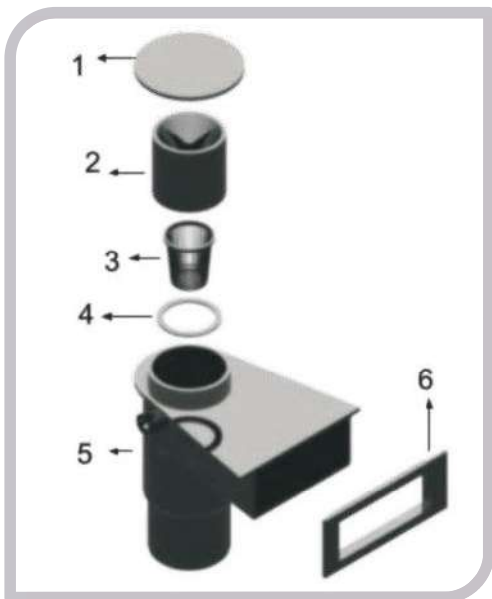
COMPONENTES MOTOBOMBA SÉRIE APP 6 Á 10

Nº	Código	Descrição	Preço (R\$)	IPI	ST%
-	7890037014179	Hidráulica Completa p/ Bomba APP-6 Mono.	2.025,00	3,25%	
-	7890037017767	Hidráulica Completa p/ Bomba APP-6 Trif.	2.025,00	3,25%	
-	7890037014186	Hidráulica Completa p/ Bomba APP-7 Mono.	2.025,00	3,25%	
-	7890037017774	Hidráulica Completa p/ Bomba APP-7 Trif.	2.025,00	3,25%	
-	7890037014193	Hidráulica Completa p/ Bomba APP-8 Trif.	2.025,00	3,25%	
-	7890037014209	Hidráulica Completa p/ Bomba APP-9 Trif.	2.025,00	3,25%	
-	7890037014216	Hidráulica Completa p/ Bomba APP-10 Trif.	2.025,00	3,25%	
1		*Motor			-
2	011046	Borracha p/Proteção do Motor Ref "03"	20,00	0%	
3	017335	Porca de Aço Inox M-6,0 mm (cada motobomba usa 14)	5,00	0%	
4	017961	Arruela de Aço Inox 6,0mm (cada motobomba usa 30)	10,00	0%	
5	7890037002626	Acoplamento p/Bomba APP-7/8/9/10	155,00	3,25%	
6	017986	Paraf. De Aço Inox Cab. Sext. 3/8 X 3/4 (cada motobomba usa 4)	15,00	0%	
7	011122	Bor. P/ Bomba AP/APP-6/7/8/9/10	45,00	0%	
8	022416	Selo Mecânico de 3/4"(Ref.T-06 / EPDM)	70,00	0%	
9	7890037002640	Rotor p/ Bomba AP/APP-6 Mono	250,00	3,25%	
9	7890037045944	Rotor p/Bomba AP/APP-6 Trif.	250,00	3,25%	
9	7890037002657	Rotor p/Bomba AP/APP-7 Mono	250,00	3,25%	
9	7890037030889	Rotor p/Bomba AP/APP-7 Trif.	250,00	3,25%	
9	7890037002664	Rotor p/Bomba AP/APP-8	250,00	3,25%	
9	7890037002671	Rotor p/Bomba AP/APP-9	250,00	3,25%	
9	7890037002688	Rotor p/Bomba AP/APP-10	250,00	3,25%	
10	7890037033545	Aruela p/Bomba (de Latão 7/8 X 1/4) Fab.Próp (apenas motob. Trif. 1pç)	15,00	6,5%	
24	5118	Paraf. de Aço Inox Cab.pan.Phillips M-6 X 20mm (cada motob. usa 2)	10,00	0%	
11	017813	Paraf. de Aço Inox Cab. Sext. M6 X 45 (apenas motob. Trif. 1pç)	25,00	0%	
12	7890037002589	Corpo p/Bomba AP/ APP 6/ 7/ 8/ 9/ 10	255,00	3,25%	
13	017696	Paraf. de Aço Inox Cab. Pan. Phillips M-6 X 35mm (cada motob. usa 14)	15,00	0%	
14	7890037012045	Pre-filtro P/Bomba APP-6/7/8/9/10 c/ Parafuso	410,00	0%	
15	7890037026103	Parafuso p/Bomba APP 3/8 X 57	40,00	6,5%	
16	7890037011499	Cesta p/Pré-Filtro da Bomba APP 6 A 10	140,00	5,2%	
-	7890037039547	Cesta de Aço Inox P/ Pré-filtro da Motobomba APP-10	1.325,00	3,25%	
17	011054	Borracha p/Tampa do Pré-Filtro 3" "Oring" 175 X 6mm	50,00	0%	
18	7890037012052	Tampa p/ Pré-filtro APP-6/7/8/9/10	140,00	3,25%	
-	7890037030919	Corpo APP 6A10 c/Pre-filtro colado - Peças 12 e 14 coladas	580,00	5,2%	
19	7890037013363	Porca de Aperto Manual ABS p/Pré-Filtro 6 A 10 PVC (cada motob. usa 4)	35,00	6,5%	
20	7890037039615	Arruela de Latão 7/8 X 3/8 X 4mm (Fab. Própria). (cada motob. usa 4)	15,00	6,5%	
21	7890037000783	Pino p/ Valv. de 2" APP de 6 a 10 (de Aço Inox 3/16 25mm (cada motob. usa 4)	5,00	5,2%	
22	7890037045425	Câmara p/ Bomba AP/APP de 6 A 10 (Colada)	125,00	3,25%	
23	007181	Bor. Oring 70 X 3,5	20,00	0%	

IMAGENS MERAMENTE ILUSTRATIVAS

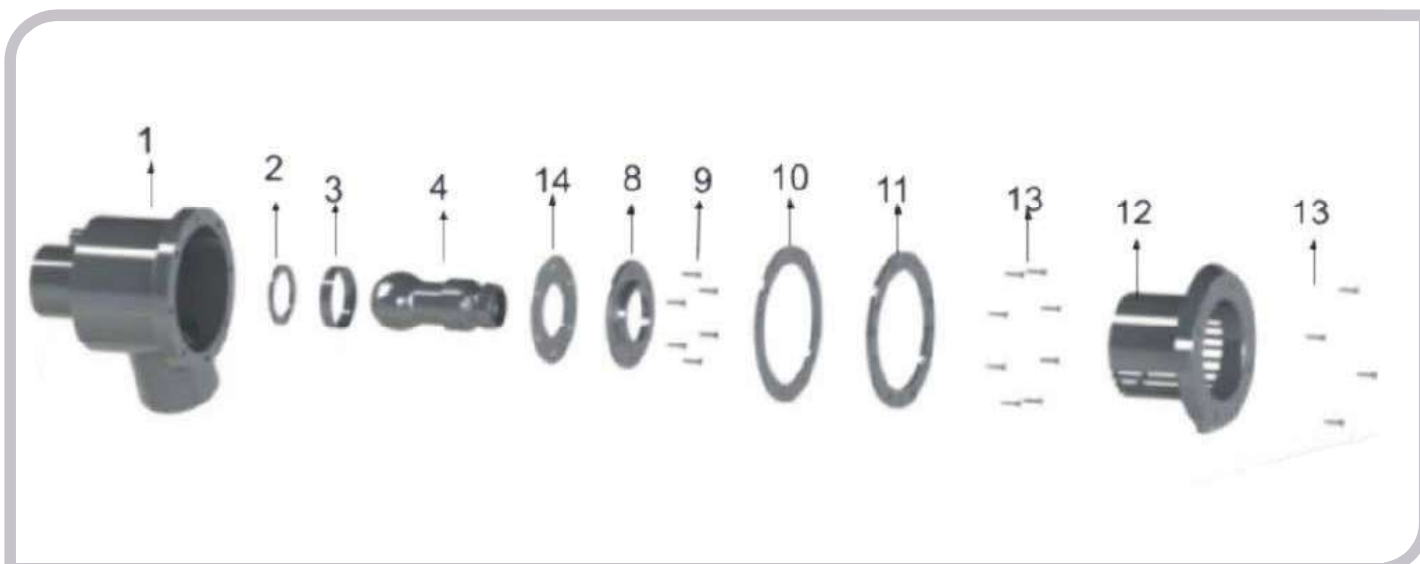


Skimmer (Coadeira) - AlbaJet **albacete**



COMPONENTES DO SKIMMER

Nº	Cód.	Descrição	Preço (R\$)	IPi	ST%
1	7890037005368	Tampa p/Skimmer (de ABS) 0.285	80,00	5,2%	
2	7890037005375	Flutuador p/Skimmer (0.266) Cesta	160,00	5,2%	
3	7890037001384	p/Skimmer (Termoplástico)	40,00	5,2%	
4	7890037005382	Suporte p/Cesto de Skimmer "de ABS" (0.089)	40,00	5,2%	
6	7890037005436	Espelho p/Acab. de Skimmer Branco (de ABS)	50,00	0%	
6	7890037005443	Espelho p/Acabamento de Skimmer Azul	50,00	0%	



COMPONENTES DO ALBAJET

Nº	Cód.	Descrição	Preço (R\$)	IPi	ST%
1	7890037018535	Corpo p/Turbilhão Mod. Novo (Externo) c/Porca	400,00	9,75%	
2	011336	Borracha p/Albajet 71,3 X 9,0 X 5,2 mm	60,00	0%	
3	7890037018498	Arruela p/Bola do Turbilhão Mod. Novo	60,00	9,75%	
4	7890037049621	Miolo do AlbaJet Montado	390,00	9,75%	
8	7890037018597	Espelho p/Turbilhão Mod. Novo	80,00	0%	
9	017639	Parafuso de Aço Inox Cab. Oval Phillips 4,8 X 22	25,00	0%	
10	011335	Borracha p/Albajet 178 X 5,4 X 18,5 mm Ref. "50"	80,00	0%	
11	7890037018610	Anel p/Turbilhão Mod. Novo	80,00	9,75%	
12	7890037018627	Corpo p/Turbilhão Mod. Novo (Interno)	200,00	9,75%	
13	019693	Parafuso de Aço Inox Cab. Chata Phillips M6 X 20 mm	10,00	0%	
14	000679	Borracha p/ frente do Alba Jet 115 X 75 X 3 mm	45,00	0%	

IMAGENS MERAMENTE ILUSTRATIVAS


COMPONENTES DO MINI REFLETOR

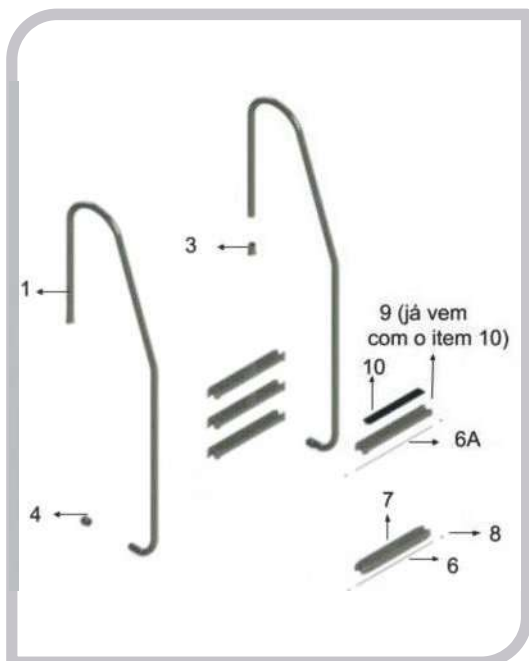
Nº	Cód.	Descrição	Preço (R\$)	IPI	ST%
-	7890037003869	Nicho p/Mini-Refletor Sub-Aquático	50,00	9,75%	
-	7890037003876	Borracha p/Mini-Refletor 12V Ref. "47"	10,00	0%	
-	7890037003883	Porca de Engate do Mini-Refletor	10,00	6,5%	
-	017633	Parafuso de Aço Inox Cabeça Chata A/AT 4,8 X 25	5,00	0%	
-	7890037003906	Prensa Cabo p/Canopla de Refletor	10,00	0%	
-	011119	Borracha p/Mini-Refletor Bucha Conica de Silicone 10,8mm	25,00	0%	
-	7890037003920	Canopla p/Mini-Refletor	75,00	9,75%	
-	011118	Borracha p/Mini-Refletor Junta c/Ventosa de Silicone	20,00	0%	
-	019217	Soquete p/Lâmpada Dicroica	25,00	0%	
-	78900370033583	Vidro p/Lâmpada Dicroica 64X4mm Azul Safira	119,00	0%	
-	018135	Vidro 64X4mm Cristal Temp. p/Mini-Refletor	25,00	0%	
-	7890037003975	Espelho p/Mini-Refletor Branco	10,00	0%	
-	7890037003982	Espelho p/Mini-Refletor Cromado	40,00	0%	

COMPONENTES DO ALBALED

Cód.	Descrição	Preço (R\$)	IPI	ST%
7890037036355	Canhão Monocromático Branco	750,00	9,75%	
7890037036553	Canhão Monocromático Azul	525,00	9,75%	
7890037045913	Canhão P/ Albaled c/ Equalizador Embutido (p/ Hidro)	785,00	9,75%	
7890037045951	Canhão P/ Albaled c/ Equalizador Embutido p/mini	1.000,00	9,75%	

COMPONENTES DO ALBAPROTECTION

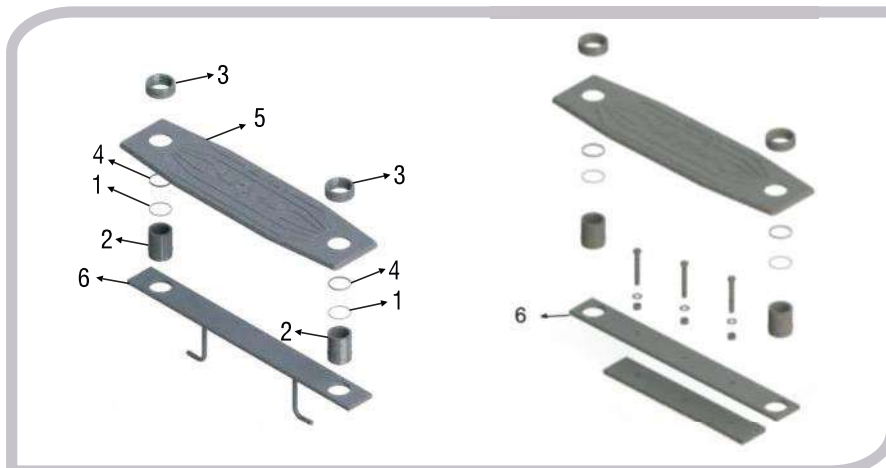
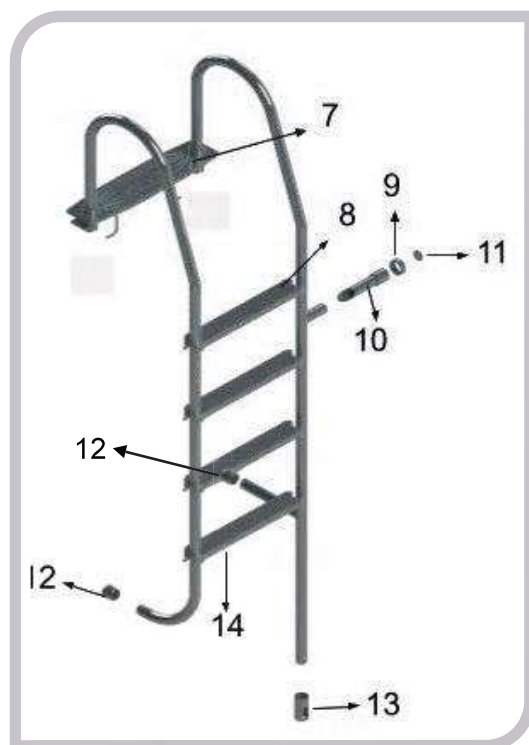
Cód.	Descrição	Preço (R\$)	IPI	ST%
19454	Botoeira 22mm Metálico Imp. 1NA Verde (REF .XB4BA31)	240,00	0%	
2536	Comutador 3 posições (REF .XBZED33P)	45,00	0%	
6551	Comutador 22mm 2 posições Fixas 1NA (SCH:XB7ND221/WEG:15985590)	250,00	0%	
18458	Contador 220V, 50/60HZ 3P MINI 6A 1NA (REF. LC1K0610M7 / 3RT1015-1AN21)/12487231	370,00	0%	
18500	Contador 220V, 50/60HZ 3P 09A (NA+NF AUX.) (SCH:LC1D09M7/WEG:12220434)	640,00	0%	
40100	Disjuntor Term. Mag. GV2ME21 17-32A	750,00	0%	
5128	Disjuntor ACTI9 IC60N 1P CURVA B 2A 50KA 230/400 V (REF .A9F73102)	780,00	0%	
64677	Disjuntor Term. Mag. GV2M20 13-18A "021091"	1.000,00	0%	
1401	Disjuntor 3K3 - C25 -TRIP, 25A	60,00	0%	
9480	Pressostato Variável LF20-333510E Rosca 7/16" - 0,5 BAR NF	340,00	0%	
6578	Rele Interface Slim 6A 1NAF 12VCA/VCC (REF .RSL1PVJU/ 13244101/ P10608)	240,00	0%	
6550	Sinalizador 22mm Plástico Monobloco C/ LED Vermelho (REF .XB7EV74P/3SB6216-6AA20-1AA0)/10046530	170,00	0%	
6609	Sinalizador 22mm Plástico Verde (REF .XB7EV73P)/10046531	170,00	0%	
19947	Soft Starter Microprocessado ICL 22A 200-240V (REF . ATS01N222LU)	4.000,00	0%	
7722	Transformador de 12VAC - 220VAC (Carretel Bi-Partido)	160,00	0%	



COMPONENTES DA ESCADA COMUM					
Nº	Cód.	Descrição	Preço (R\$)	IPI	ST%
1	7890037004675	Corrimão da Escada 2 Degraus Arco Pq.	540,00	3,25%	
1	7890037004682	Corrimão de Escada 3 Degraus Arco Pq.	590,00	3,25%	
1	7890037004699	Corrimão de Escada 4 Degraus Arco Pq.	700,00	3,25%	
1	7890037004705	Corrimão de Escada 5 Degraus Arco Pq.	785,00	3,25%	
1	7890037004712	Corrimão de Escada 2 Degraus Arco Grd.	625,00	3,25%	
1	7890037004729	Corrimão de Escada 3 Degraus Arco Grd.	690,00	3,25%	
1	7890037004736	Corrimão de Escada 4 Degraus Arco Grd.	770,00	3,25%	
1	7890037004743	Corrimão de Escada 5 Degraus Arco Grd.	815,00	3,25%	
-	7890037004767	Degrau em Polipropileno p/Escada c/Parafuso e Porca	150,00	9,75%	
3	7890037004781	Chumbador p/Escada (Termoplástico)	20,00	9,75%	
4	7890037004798	Ponteira de 1 1/2 p/Escada	15,00	0%	
-	7890037004804	Degrau de Aço Inox c/Parafuso e Porca	235,00	3,25%	
6	7890037045968	Vareta de Aço 5/16 X 532 mm p/Degrau PP	70,00	3,25%	
6A	7890037045975	Vareta De Aço 5/16 X 540 mm p/Degrau de Aço Inox	80,00	3,25%	
7	7890037004750	Degrau em Polipropileno p/Escada s/Parafuso	60,00	9,75%	
8	019902	Porca de Aço Inox Cega (Calota) 5/16" 18 UNC 304 (A2)	10,00	0%	
9	7890037004965	Degrau Aço Inox p/Escada Hidráulica Comum s/Vareta	130,00	3,25%	
10	7890037045999	Anti-Derrapante 39mm em ABS p/Degrau em Aço Inox	15,00	5%	

COMPONENTES DO CHUMBADOR DA ESCADA HIDRÁULICA					
Nº	Cód.	Descrição	Preço (R\$)	IPI	ST%
1	022609	Borracha p/Vál. de Fundo 36X3,5 "Oring" Ref. "33"	25,00	0%	
2	7890037005030	Niple de Br. 1 1/2 X 60mm p/Escada Hidráulica (Conv)	320,00	3,25%	
3	7890037025137	Porca Cr. de Br. p/Suporte da Escada Hidráulica (Rg)	330,00	6,5%	
4	7890037046620	Anel de PPR p/Suporte de Escada Hidráulica	100,00	0%	
5	7890037039639	Acabamento de F.V. p/Suporte de Escada Hidráulica	170,00	6,5%	

ACESSÓRIO PARA FIXAÇÃO NO DECK					
Nº	Cód.	Descrição	Preço (R\$)	IPI	ST%
-	7890037000172	Chumbador de Ferro c/Parafuso p/Deck Madeira	1.995,00	0%	
7	7890037004958	Chumbador p/Escada Hidráulica (Conv.)	2.070,00	0%	
6	7890037000257	Chapa de Ferro c/Parafuso p/ Deck Madeira (s/ Chumbador)	360,00	3,25%	
6	7890037000714	Chapa de Ferro p/ Deck Convencional (s/ Chumbador)	360,00	3,25%	

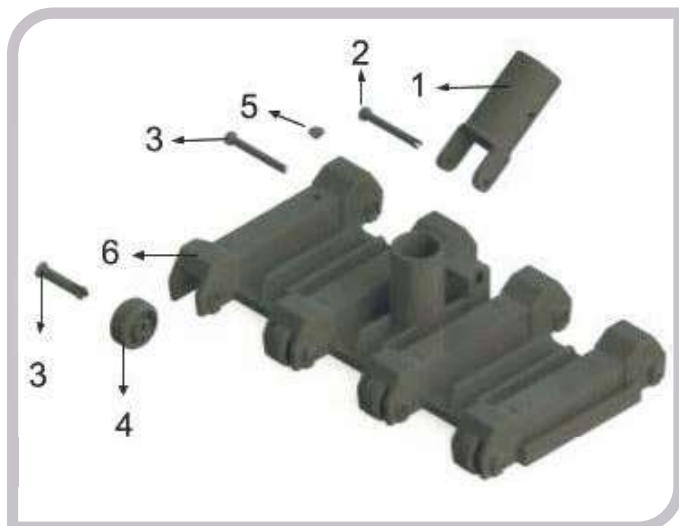


COMPONENTES DA ESCADA HIDRÁULICA					
Nº	Cód.	Descrição	Preço (R\$)	IPI	ST%
8	7890037004965	Degrau Aço Inox p/Esc. Hidra./Comum s/Vareta	130,00	3,25%	
9	7890037004972	Porca de Latão p/Adap. da Esc. Hidra. "Rosca Fina"	350,00	6,5%	
10	7890037004989	Desviador p/Escada Hidráulica	15,00	9,75%	
11	011052	Borracha p/Escada "Tampão" Ref. "0"	15,00	0%	
12	7890037004798	Ponteira de 1,1/2 p/Escada	15,00	0%	
13	011078	Borracha p/Escada de Pisc. Ponteira de 1 1/2 Ref. "41"	60,00	0%	
-	7890037045999	Anti-Derrapante 39mm em ABS p/ Degrau em Aço Inox	15,00	5%	



Acessórios/Cadeira-Salva Vidas (Peças Reposição)

albacete



PEÇAS DE REPOSIÇÃO RODO 8 RODAS					
Nº	Cód.	Descrição	Preço (R\$)	IPI	ST%
1	7890037004088	Cabo p/Rodo Aspirador Branco Pino	25,00	5,2%	
2	7890037018764	p/Cabo do Rodo	15,00	5,2%	
3	7890037018689	Pino p/Roda do Rodo 8 Rodas Flex.	15,00	9,75%	
4	7890037018672	Roda p/Rodo de 8 Rodas Flex.	25,00	5,2%	
5	7890037018658	Botão p/ Acab. do Rodo Albacete	10,00	9,75%	
6	7890037018665	Corpo p/Rodo 8 Rodas Flex.	225,00	5,2%	

PEÇAS DE REPOSIÇÃO RODO ESCOVA ABS					
Nº	Cód.	Descrição	Preço (R\$)	IPI	ST%
1	7890037004088	Cabo p/Rodo Aspirador Br.	25,00	5,2%	
2	7890037018764	Pino p/Cabo do Rodo Corpo	15,00	5,2%	
3	7890037018702	p/Rodo de Escova	200,00	5,2%	
4	7890037013820	Adaptador p/Mang. rodo da Escova	20,00	0%	
5	7890037018719	Escorva p/Rodo	20,00	0%	
-	78900370018658	Botão p/ Acab. do Rodo Albacete	10,00	9,75%	



IMAGENS MERAMENTE ILUSTRATIVAS

COMPONENTES DA CADEIRA SALVA-VIDAS

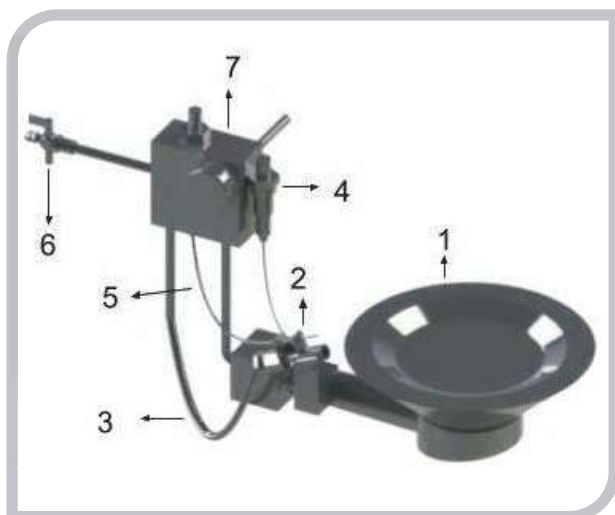
Cód.	Descrição	Preço (R\$)	IPI	ST%
7890037005269	Degrau p/Cadeira Salva-Vidas s/Vareta (Aço Inox)	260,00	3,25%	
7890037045982	Vareta p/Cadeira Salva-Vidas 533.mm (Aço)	100,00	3,25%	
019902	Porca de Aço Inox cega (calota) 5/16" 18 UNC 304 (A2)	10,00	0%	
7890037005283	Cadeira de F.V. p/Cadeira Salva-Vidas	1.105,00	3,25%	
7890037005290	Plataforma de F.V. p/Cadeira Salva-Vidas	1.100,00	6,5%	
7890037045999	Anti-Derrapante 39mm em ABS p/ Degrau em Aço Inox	15,00	5%	

COMPONENTES DE CAIXA DE PASSAGEM

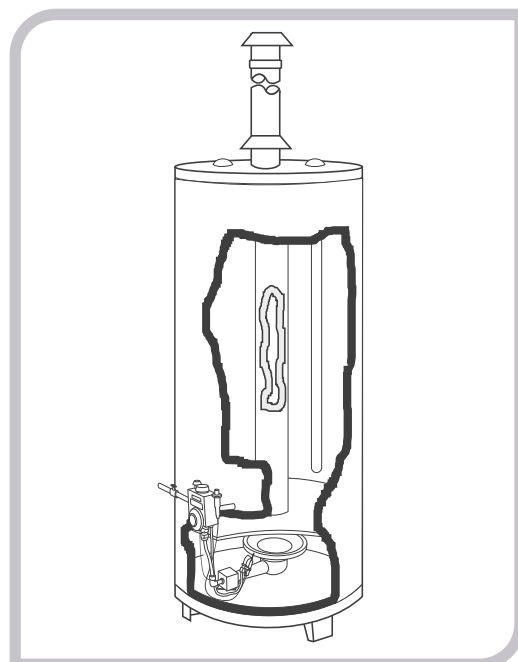
Cód.	Descrição	Preço (R\$)	IPI	ST%
7890037029661	Tampa p/ Caixa de Passagem (Termoplástico)	15,00	9,75%	
9134	Paraf. Aço Inox Cab. CH. 3,9 X 19mm (cada caixa usa 4)	5,00	0%	
11031	Bor. P/ Caixa de passagem Mod. Novo - Ref. "15"	10,00	5,2%	



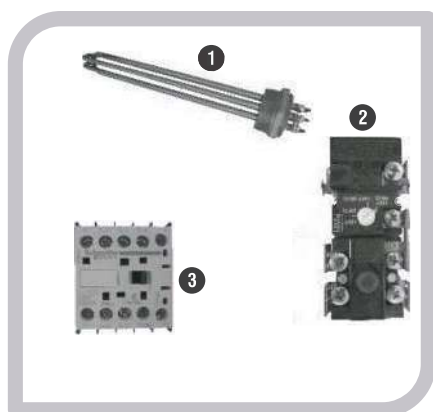
COMPONENTES AQUECEDOR DE PISCINA					
Nº	Cód.	Descrição	Preço (R\$)	IPI	ST%
1	019304	Resistência 6KW 220V 3EL.36 CM.2 -OF-32632	965,00	0%	
1	019305	Resistência 9KW 220V 3EL. Flange de 2 Polegadas	1.000,00	0%	
1	019307	Resistência 16KW 220V 3EL. 2" 98CM. OF-42085	2.000,00	0%	
1	019309	Resistência 24KW 220V 3EL. 2" 98CM. OF-42087	1360,00	0%	
2	000693	Termostato 0 A 40 (L5F-040-100) 010 55.18002.010 - Completo	195,00	0%	
3	019203	Sinaleiro Neon Mod. ZD p/220V Verde Fio 60cm	25,00	0%	
3	019204	Sinaleiro Neon Mod. ZD P/220V Vermelho Fio 60cm	32,00	0%	
4	018530	Chave Liga-Desliga CS-301-D MB1P1 (Int. Unip. 6A)	55,00	0%	
5	018500	Contactora 220V. 60 HZ 9A LC1D09M7	640,00	0%	
5	018504	Contactora 220V. 60 HZ 25A-LC1D25M7	960,00	0%	
5	018507	Contactora 220V. 60 HZ 40A-LC1D40M7	1.440,00	0%	
	018602	Disjuntor C60N 1P C32 A "24406"	275,00	0%	
	018603	Disjuntor C60N 1P C40 A "24407"	550,00	0%	
	018604	Disjuntor C60N 1P C63 A "24409"	500,00	0%	
	018610	Disjuntor C120N 3P C100 A "18367"	2.270,00	0%	



COMPONENTES AQUECEDOR DE ÁGUA A GÁS					
Nº	Cód.	Descrição	Preço (R\$)	IPI	ST%
1	000075	Bico Queimador P/ Boilero à Gás (Uzinado)	520,00	0%	
2	018576	Piloto Eitar 3 Saídas c/ Vela (Ref. 001.002.0002.0002)	535,00	0%	
3	018581	Termopar Eitar 1000mm (Ref. 001.001.0005.1000)	280,00	0%	
4	018700	Dispositivo de Ignição ITL 046DAI Fio	250,00	0%	
5	018701	p/Dispositivo ITL 800mm 048ITL	55,00	0%	
6	080045	Registro Esfera 1/2	135,00	0%	



IMAGENS MERAMENTE ILUSTRATIVAS

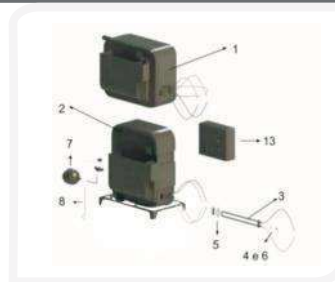
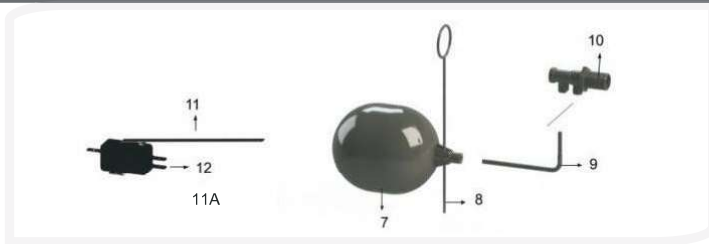


AQUECEDOR DE ÁGUA ELÉTRICO (Boiler)					
Nº	Cód.	Descrição	Preço (R\$)	IPI	ST%
1	019299	Resistência 2KW 110/220V R-1,1/4 -OF-21713	340,00	0%	
1	019300	Resistência 3KW 110/220V 2EL.1 1/4 26CM,OF-44909	340,00	0%	
1	019304	Resistência 6KW 220V 3EL.36 CM.2 -OF-32632	965,00	0%	
-	019305	Resist. 9kw 220v 3el. Flange De 2 Polegadas	1.000,00	0%	
2	090680	Termostato Bimetal c/ Reset WH9WL	640,00	0%	
-	018501	Contactora Tetra 220v 50/60hz 22a(Ac-1)/12a(Ac-3)-(4na)	850,00	0%	
-	018458	Contactora 220v. 50/60HZ 3P Mini 6A 1na (Ref. LC1K0610M7)	370,00	0%	
3	018454	Contactora 380V. 50/60HZ 6A LC1K0610Q7	175,00	0%	
3	018500	Contactora 220V. 60 HZ 9A LC1D09M7	640,00	0%	



Gerador de Vapor Elétrico VI,SV e SV LUXO

albacete



IMAGENS MERAMENTE ILUSTRATIVAS

COMPONENTES SAUNA MODELO VI

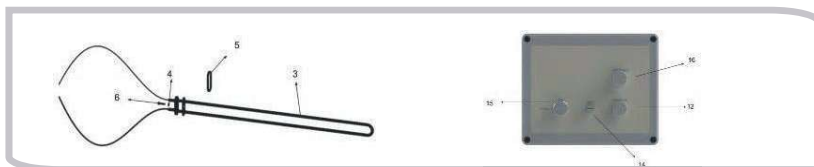
Cód.	Descrição	Preço (R\$)	IPi	ST%
1	7890037008710	Gerador interno Aço inox 304L 4 a 9 Kw Box	2.020,00	0%
1	7890037047054	Gerador interno Aço inox 304L 4 a 9 Kw Box (Fibra)	1.780,00	0%
2	7890037047023	Gerador interno Aço inox MOD. SV 6 a 9 Kw (Fibra)	2.200,00	0%
2	7890037029449	Gerador interno Aço inox 304L 12 Kw Box	2.000,00	0%
-	7890037047047	Gerador interno Aço inox 304L 12 Kw Box (Fibra)	2.000,00	0%
-	7890037047030	Gerador interno Aço inox MOD. SV 12 Kw (Fibra)	2.475,00	0%
-	7890037008673	Gerador interno Aço inox 304L 15 a 18 Kw	3.050,00	0%
-	7890037048242	Gerador interno Aço inox MOD. SV 15 a 18 Kw (Fibra)	2.475,00	0%
-	7890037008673	Gerador interno Aço inox 304L 21 Kw	3.050,00	0%
-	7890037047566	Pé em Termoplástico p/ Gerador (injetado) 4 á 21KW	15,00	9,75%
3	004546	Resist. 2285W 235v 1el.Flange Duplo	325,00	0%
3	019294	Resist. 2000W 110V-of-64033	200,00	0%
3	004508	Resist. 3425W 235V 1el.Flange Duplo	275,00	0%
4	018181	Arruela de Ved. Fibra 5 X 10 X 1,5 04655-10 (Resist.)	10,00	0%
5	011060	Bor. p/ Ved. de Resist. 30 X 6,2 (Oring) Ref.16	25,00	0%
6	017690	Paráf. de Aço Inox Cab.pan,Phillips M-5 X 30mm	15,00	0%
7	018450	Bóia K-102/b P/ Gerador	40,00	0%
-	7890037028558	Bóia c/ Válvula P/ Gerador Externo	140,00	0%
8	7890037039875	Haste P/Bóia (Branca)	15,00	9,75%
9	7890037009007	Haste P/Bóia Tam. Grande 27cm (de Alumínio)	40,00	3,25%
9	7890037048433	Haste P/Bóia Tam. Pequeno 11,5cm (De Alumínio) Mod. usado nas saunas atuais	35,00	3,25%
10	7890037008987	Válvula P/ Bóia (Completa)	30,00	9,75%
11	7890037045388	Haste P/ Micro Interruptor	25,00	9,75%
11A	006408	Microruptor (Ref. MV71A1DA1-15AMP.)	125,00	0%

* Os tanques internos já seguem com os pés instalados.

COMPONENTES QUADRO GERADOR VI

Nº.	Cód.	Descrição	Preço (R\$)	IPi	ST%
12	006609	Sinalizador 22 mm Plástico Verde (Ref.XB7EV73P)	170,00	0%	
14	019972	Termostato 060°C 20A 240V - Seg. CAEM TU F RM T.F.	545,00	0%	
15	006551	Comutador 22mm 2 Posições Fixas 1NA	250,00	0%	
16	006550	Sinalizador 22mm Plástico Monobloco C/led Vermelho	170,00	0%	
-	006578	Rele Interface Slim 6A 1NAF 12VCA/VCC	240,00	0%	
-	007722	Transformador de 12VAC - 200MA - 127VAC/220VAC	160,00	0%	
-	018509	Contator 220V. 50/60Hz 3P Mini 6A 1NF (Ref. LC1K0601M7)	610,00	0%	
-	018458	Contator 220v. 50/60Hz 3P Mini 6A 1na (Ref. LC1K0610M7)	370,00	0%	
-	009864	Cont. 220v. 50/60Hz 25A (AC-3) - Ref. 3RT1026-1AN20	2.045,00	0%	
-	018500	Cont. 220v. 50/60Hz 3P 9A (na+ nf Aux.) (Ref. LC1D09M7)	640,00	0%	
-	006553	Cont.Trip.tesys e 220v. 60hz 32A 1na(Ref. LCU103210M6)	545,00	0%	
-	7890037039073	Quadro de Comando Digital P/ Gerador VI	1.180,00	0%	

* OBS: A resistência com flange não acompanha parafuso, o-ring e arruela.



RELAÇÃO DE RESISTÊNCIAS POR MODELO

Potência	Tensão	Resist. 2 KW	Resist. 3 KW
4 KW	220 V Bif.	2	0
6 KW	220 V Bif.	0	2
6 KW	220 V Trif.	3	0
6 KW	380 V Trif.	3	0
9 KW	220 V Bif.	0	3
9 KW	220 V Trif.	0	3
9 KW	380 V Trif.	0	3
12 KW	220 V Bif.	0	4
12 KW	220 V Trif.	6	0
12 KW	380 V Trif.	6	0
15 KW	220 V Trif.	3	3
15 KW	380 V Trif.	3	3
18 KW	220 V Trif.	0	6
18 KW	380 V Trif.	0	6
21 KW	220 V Trif.	6	3
21 KW	380 V Trif.	6	3



Gerador de Vapor Elétrico

VI,SV e SV LUXO - PORTA DE SAUNA

albacete**COMPONENTES QUADRO DO GERADOR ANTIGO**

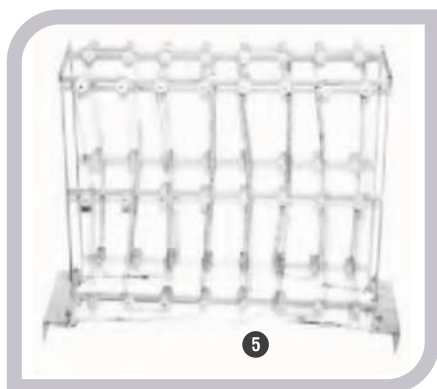
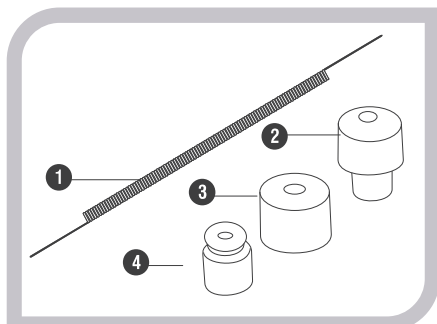
Nº.	Cód.	Descrição	Preço (R\$)	IPi	ST%
-	019203	Sinal. Neon Mod. ZD P/ 220 V Verde Fio 60cm	25,00	0%	
-	019204	Sinal. Neon Mod. ZD P/ 220 V Vermelho Fio 60cm	32,00	0%	
-	019199	Sinal. Neon Mod. ZD P/ 380 V Vermelho Fio 60cm	35,00	0%	
-	019200	Sinal. Neon Mod. ZD P/ 380 V Verde Fio 60cm	35,00	0%	
-	018527	Interruptor Tecla Simples Ref.21123-M1FT3FE3S	70,00	0%	
-	018535	Micro Interruptor 20-A ER MG 2604	125,00	0%	
-	018507	Contator 220v. 50/60Hz 3PP 40A (NA+NF Aux.)	1.440,00	0%	
-	018458	Contator 220v. 50/60Hz 3P Mini 6A 1na (Ref. LC1K0610M7)	370,00	0%	
-	018454	Contator 380v. 50/60Hz 3P Mini 06A 1na (Ref. LC1K0610F7)	175,00	0%	
-	018500	Contator 220v. 50/60Hz 3P 9A (na+nf Aux.) (Ref. LC1D09M7)	640,00	0%	
-	018504	Contator 220v 50/60Hz 25A(AC-3)-(1NA+NF Aux.)	960,00	0%	

QUADRO GERADOR VI

Nº	Cód.	Descrição	Preço (R\$)	IPi	ST%
13	7890037038519	Quadro de Comando p/ Gerador VI 4 KW 220V Bif	3.595,00	0%	
13	7890037038526	Quadro de Comando p/ Gerador VI 6 KW 220V Bif	3.595,00	0%	
13	7890037038533	Quadro de Comando p/ Gerador VI 6 KW 220V Trif.	3.605,00	0%	
13	7890037038540	Quadro de Comando p/ Gerador VI 6 KW 380V Trif.	3.600,00	0%	
13	7890037039080	Quadro de Comando p/ Gerador VI 9 KW 220V Bif.	4.090,00	0%	
13	7890037038649	Quadro de Comando p/ Gerador VI 9 KW 220V Trif.	3.890,00	0%	
13	7890037039097	Quadro de Comando p/ Gerador VI 9 KW 380V Trif.	3.580,00	0%	
13	7890037038564	Quadro de Comando p/ Gerador VI 12 KW 220V Bif.	4.230,00	0%	
13	7890037038557	Quadro de Comando p/ Gerador VI 12 KW 220V Trif.	3.850,00	0%	
13	7890037038571	Quadro de Comando p/ Gerador VI 12 KW 380V Trif.	3.780,00	0%	
13	7890037038588	Quadro de Comando p/ Gerador VI 15 KW 220V Trif.	4.050,00	0%	
13	7890037038595	Quadro de Comando p/ Gerador VI 15 KW 380V Trif.	4.075,00	0%	
13	7890037038601	Quadro de Comando p/ Gerador VI 18 KW 220V Trif.	4.285,00	0%	
13	7890037038632	Quadro de Comando p/ Gerador VI 18 KW 380V Trif.	4.305,00	0%	
13	7890037038618	Quadro de Comando p/ Gerador VI 21 KW 220V Trif.	4.305,00	0%	
13	7890037038625	Quadro de Comando p/ Gerador VI 21 KW 380V Trif.	4.305,00	0%	

COMPONENTES PORTA DE SAUNA

Cód.	Descrição	Preço (R\$)	IPi	ST%
7890037010225	Puxador p/ Porta de Sauna Cromado (pino)	30,00	0%	
7890037010232	Puxador p/ Porta de Sauna Cromado (porca)	30,00	0%	



COMPONENTES SAUNA MODELO R E RB

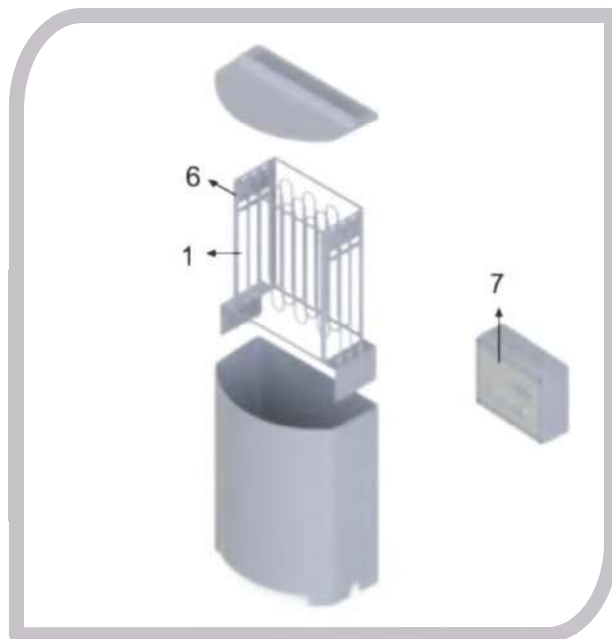
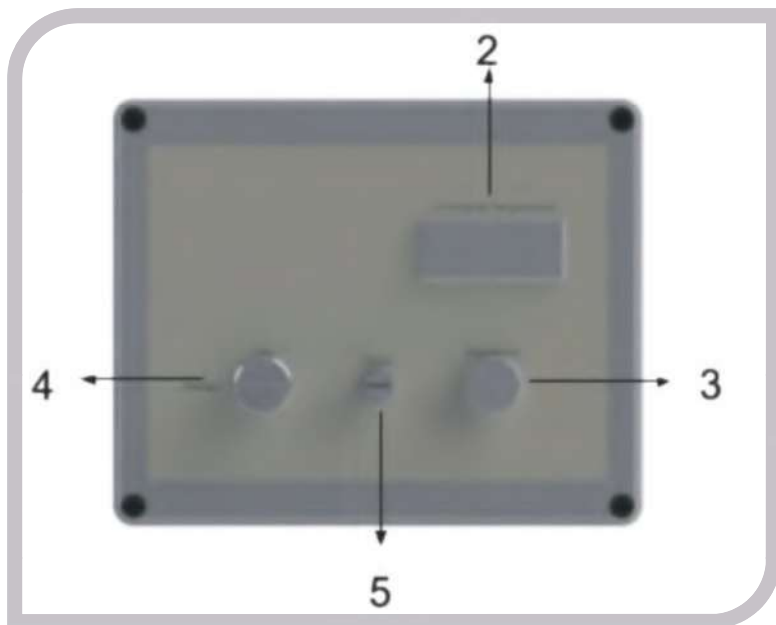
Nº	Cód.	Descrição	Preço (R\$)	IPI	ST%
1	7890037007911	Resistência Niquel Cromo 2KW 220V	155,00	6,5%	
1	7890037007928	Resistência Niquel Cromo 3KW 220V	290,00	6,5%	
4	019100	Isolador p/Forno de Sauna 18 X 20 Ref. 000001 Isolador	20,00	0%	
2	019119	Macho Peq. p/Forno Sauna Ref. 0132	20,00	0%	
3	019118	Isolador Fêmea Peq. p/Forno de Sauna (Cód.0132)	20,00	0%	
2	019115	Isolador Macho Grande p/Forno de Sauna (Cód.000138)	25,00	0%	
3	019116	Isolador Fêmea Grande p/Forno de Sauna (Cód.000139)	25,00	0%	

CONJUNTO DE RESISTÊNCIAS (C/ CHASSI) - Gerador R

Nº	Cód.	Descrição	Preço (R\$)	IPI	ST%
5	7890037012175	Conjunto de Resistência 4KW 110V (Mini)	830,00	6,5%	
5	7890037012182	Conjunto de Resistência 4KW 220V (Mini)	940,00	6,5%	
5	7890037012113	Conjunto de Resistência 4KW 110V	940,00	6,5%	
5	7890037009625	Conjunto de Resistência 4 KW 220V Bif.	940,00	6,5%	
5	7890037012120	Conjunto de Resistência 6KW 220V Bif.	1.220,00	6,5%	
5	7890037009632	Conjunto de Resistência 6 KW 220V Trif.	1.220,00	6,5%	
5	7890037009656	Conjunto de Resistência 6 KW 380V Trif.	1.220,00	6,5%	
5	7890037012137	Conjunto de Resistência 9KW 220V Bif.	1.550,00	6,5%	
5	7890037009663	Conjunto de Resistência 9 KW 220V Trif.	1.550,00	6,5%	
5	7890037009670	Conjunto de Resistência 9 KW 380V Trif.	1.550,00	6,5%	
5	7890037012144	Conjunto de Resistência 12KW 220V Trif.	2.185,00	6,5%	
5	7890037009687	Conjunto de Resistência 12 KW 380V Trif.	2.185,00	6,5%	
5	7890037012151	Conjunto de Resistência 15KW 220V Trif.	2.465,00	6,5%	
5	7890037009694	Conjunto de Resistência 15 KW 380V Trif.	2.465,00	6,5%	
5	7890037012168	Conjunto de Resistência 18KW 220V Trif.	2.940,00	6,5%	
5	7890037009700	Conjunto de Resistência 18 KW 380V Trif.	2.940,00	6,5%	

PEÇAS PARA QUADRO DE COMANDO

Nº	Cód.	Descrição	Preço (R\$)	IPI	ST%
8	019203	Sinaleiro Neon Mod. ZD p/220V Verde Fio 60cm	25,00	0%	
8	019199	Sinaleiro Neon Mod. ZD p/380V Vermelho Fio 60cm	35,00	0%	
8	019200	Sinaleiro Neon Mod. ZD p/380V Verde Fio 60cm	35,00	0%	
9	018527	Interruptor Tecla Simples Ref. 21123-M1FT3FE3S	70,00	0%	
10	018458	Contactora 220V, 60 HZ 6ALC1K0610M7	370,00	0%	
10	018454	Contactora 380V, 50/60HZ 6A LC1K0610Q7	175,00	0%	
10	018500	Contactora 220V, 60 HZ 9A LC1D09M7	640,00	0%	
10	018504	Contactora 220V, 60 HZ 25A-LC1D25M7	960,00	0%	
10	018507	Contactora 220V, 60 HZ 40A-LC1D40M7	1440,00	0%	



COMPONENTES SAUNA MODELO SI

Nº	Cód.	Descrição	Preço (R\$)	IPI	ST%
1	007581	Resist. Sauna Seca c/Cabo 220V X 2000W	730,00	0%	
1	007579	Resist. Sauna Seca c/Cabo 220V X 3000W	625,00	0%	
-	007722	Transformador de 12VAC - 200MA - 127VAC/220VAC	160,00	0%	
2	006772	Termostato Digital MT512EL Ver.13 12/24VAC	880,00	0%	
3	006609	Sinalizador 22 mm Plástico Verde (Ref.XB7EV73P)	170,00	0%	
4	006551	Comutador 22mm 2 Posições Fixas 1NA (Ref.XB7ND21)	250,00	0%	
5	019254	Termostato de Segurança CAEM TU F RM T.F. 120°C 20A	545,00	0%	
6	7890037047252	Estrutura p/ Conj. de Resistência 4KW / 6KW / 9KW	195,00	3,25%	
6	7890037047269	Estrutura p/ Conj. de Resistência (NS) 12/15/18 KW	195,00	3,25%	
-	018458	Contator 220v. 50/60Hz 3P Mini 6A 1na (Ref. LC1K0610M7)	370,00	0%	
-	009864	Cont. 220v. 50/60Hz 25A (AC-3) - Ref. 3RT1026-1AN20	2.045,00	0%	
-	018500	Cont. 220v. 50/60Hz 3P 9A (na+nf Aux.) (Ref. LC1D09M7)	640,00	0%	
-	006553	Cont.Trip.tesys e 220v. 60hz 32A 1na(Ref. LCU103210M6)	545,00	0%	

RELAÇÃO DE RESISTÊNCIAS POR MODELO

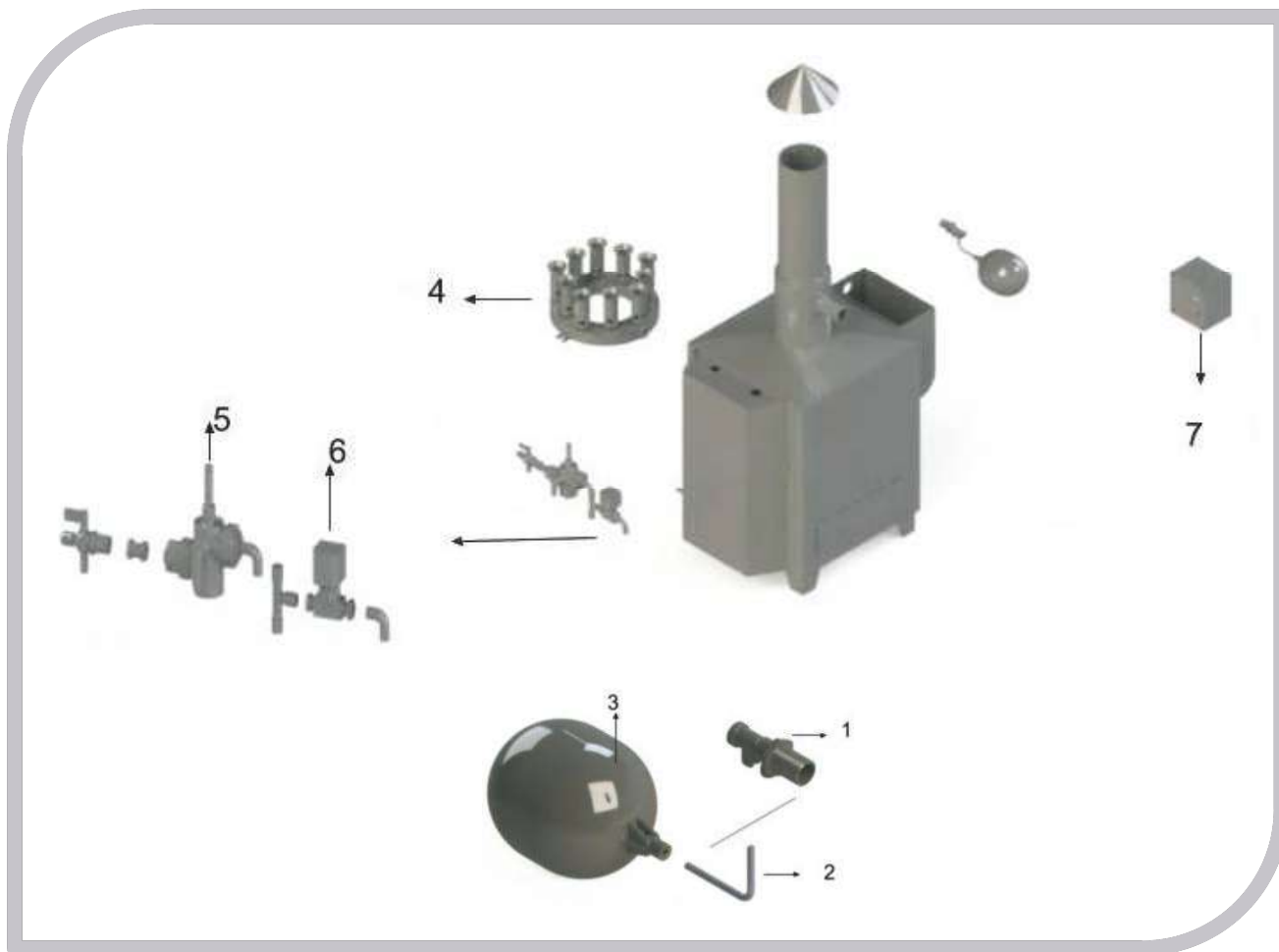
Potência	Tensão	Resist. 2 KW	Resist. 3 KW
4 KW	220 V Bif.	2	0
6 KW	220 V Bif.	3	0
6 KW	220 V Trif.	3	0
6 KW	380 V Trif.	3	0
9 KW	220 V Bif.	0	3
9 KW	220 V Trif.	0	3
9 KW	380 V Trif.	0	3
12 KW	220 V Bif.	6	0
12 KW	220 V Trif.	6	0
15 KW	220 V Trif.	3	3
15 KW	380 V Trif.	3	3

*** Atenção! Quantidade referente ao modelo SI, que utiliza resistências blindadas.**

QUADROS GERADOR SI

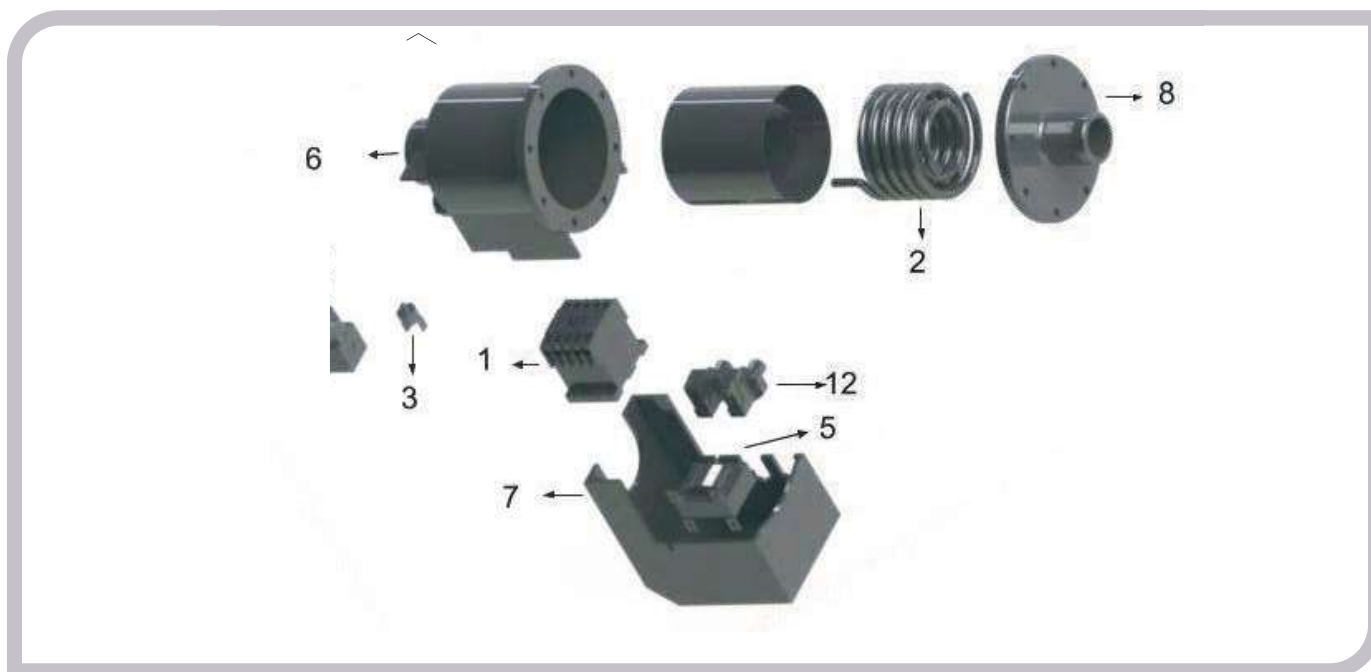
Nº	Cód.	Descrição	Preço (R\$)	IPI	ST%
7	7890037038427	Quadro de Comando p/ Gerador SI 4 KW 220v Bif.	3.535,00	0%	
7	7890037038441	Quadro de Comando p/ Gerador SI 6 KW 220v Bif.	3.765,00	0%	
7	7890037038458	Quadro de Comando p/ Gerador SI 6 KW 220v Trif.	3.610,00	0%	
7	7890037038465	Quadro de Comando p/ Gerador SI 6 KW 380v Trif.	3.475,00	0%	
7	7890037038472	Quadro de Comando p/ Gerador SI 9 KW 220v Bif.	3.375,00	0%	
7	7890037038489	Quadro de Comando p/ Gerador SI 9 KW 220v Trif.	3.965,00	0%	
7	7890037038496	Quadro de Comando p/ Gerador SI 9 KW 380v Trif.	3.465,00	0%	
7	7890037038502	Quadro de Comando p/ Gerador SI 12 kW 220v Trif.	3.930,00	0%	
7	7890037046330	Quadro de Comando p/ Gerador SI 12 KW 380v Trif.	3.785,00	0%	

IMAGENS MERAMENTE ILUSTRATIVAS



IMAGENS MERAMENTE ILUSTRATIVAS

COMPONENTES GERADOR DE VAPOR A GÁS , GÁS LUXO E GÁS/LENHA					
Nº	Cód.	Descrição	Preço (R\$)	IPI	ST%
1	7890037008987	Válvula p/ Bóia (Completa)	30,00	6,50%	
2	7890037048433	Haste p/Bóia Tam. Pequeno 11,5cm (de Alumínio)	35,00	3,25%	
3	018450	Bóia K-102/B p/ Gerador	38,00	0%	
-	014060	Grelha de Ferro Fund. 36 X 20	963,00	0%	
-	014062	Grelha de Ferro Fund. 45 X 20	1.210,00	0%	
4	000074	Bico Queimador p/ Gerador Vapor/Gás p/ 10 M3	2.453,00	0%	
4	7890037018023	Bico Queimador P/Gerador Vapor Gás p/ 12M3 B.P.	3.255,00	0%	
4	7890037018030	Bico Queimador p/Gerador Vapor Gás p/ 15M3 B.P.	3.130,00	0%	
-	018701	Fio p/ Dispositivo ITL 800mm 048ITL	55,00	0%	
5	020223	Válvula de Segurança Termoelétrica V171P06 Válvula	2.970,00	0%	
6	011714	Solenóide Asco 2 Vias/220V (Ref.U8262C090)	1.240,00	0%	
-	018694	Injetor Dakorama Injo26	15,00	0%	
-	018581	Termopar EITAR 1000mm (Ref. 001.001.0005.1000)	280,00	0%	
-	018579	Interruptor Ign.p/Gerad 10/12m3 (Ref.16127)	25,00	0%	
-	018576	Piloto EITAR 3 Saidas c/ Vela (Ref. 001.002.0002.0002)	535,00	0%	
-	018569	Acendedor Piromatic 110/220V 50/60Hz (Cod.0462C)	190,00	0%	
-	018686	Regulador Aliança (Vazão 1Kg P/H P/ Gás GLP)	190,00	0%	
-	7890037039646	Gerador Interno Gás Lenha 15m³	5.790,00	0%	
-	7890037039653	Gerador Interno Gás Lenha 30m³	9.745,00	0%	
-	7890037039660	Gerador Interno p/ Gerador Gás 10m³ B.P. c/ E s/ Controle	3.250,00	0%	
-	7890037039677	Gerador Interno p/ Gerador Gás 12m³ c/ E s/ Controle	3.985,00	0%	
-	7890037039684	Gerador Interno p/ Gerador Gás 15m³ B.P. c/ E s/ Controle	4.410,00	0%	
7	7890037008727	Quadro de Comando c/Termostato	635,00	0%	
-	25607	Adaptador de Alumínio 3/4 X 1/4 NPT	30,00	3,25%	



COMPONENTES AQUECEDOR

Nº	Cód.	Descrição	Preço (R\$)	IPI	ST%
-	018458	Contactora 220V. 60 HZ 6A LC1K0610M7	376,00	0%	
2	019295	Resistência 5KW 220V Blind. Esp. OF-47781	650,00	0%	
2	019310	Resistência 8KW 220V Blind. Esp. OF-47783	895,00	0%	
2	019293	Resistência 3KW 127V Blind. Esp. OF-56311	565,00	0%	
2	019287	Resistência 3KW 220V Blind Esp. (RMD TSC-38/1460/B14S)	565,00	0%	
3	006204	Termostato 040°C 10A - EMICOL T06 [REF. T06.1.1.3.3.040.10.5ROHS]	255,00	0%	
5	005612	Transformador de 4,5vac - 50MA - 127VAC/220VAC (Carretel Bi-partido)	125,00	0%	
	7890037009229	Lâmpada p/Aquecedor de Banheira (LED, c/Fio)	150,00	9,75%	
6	7890037010546	Corpo p/Aquecedor de Banheira	250,00	0%	
7	7890037010553	Tampa p/Acabamento do Corpo do Aquecedor de Banheira	80,00	9,75%	
7	7890037047528	Tampa p/Acabamento do Corpo do Aquecedor de SPA	80,00	9,75%	
8	7890037010560	Tampa p/Corpo do Aquecedor Banheira	75,00	9,75%	
-	7890037010577	Niple p/Aquecedor	30,00	3,25%	
-	7890037010584	Adaptador de Latão p/Termostato de Encosto	60,00	3,25%	
-	018408	Manguera Cristal 1/8 X 1,5mm	15,00	0%	
-	7890037013127	Interruptor Movido a ar com 15A (SWITCH)	190,00	9,75%	
-	7890037051945	ADAPTADOR P/ REPARO DO PRESSOSTATO ANTIGO MODELO GERADOR ELÉTRICO	60,00	3,25%	
-	7890037036942	INTERRUPTOR MOVIDO A AR COM 15 AMPERES (SWITCH - ALBALED/PRESSOSTATO)	190,00	9,75%	

IMAGENS MERAMENTE ILUSTRATIVAS



Aquecedor Trifásico para Banheira/Spa

albacete

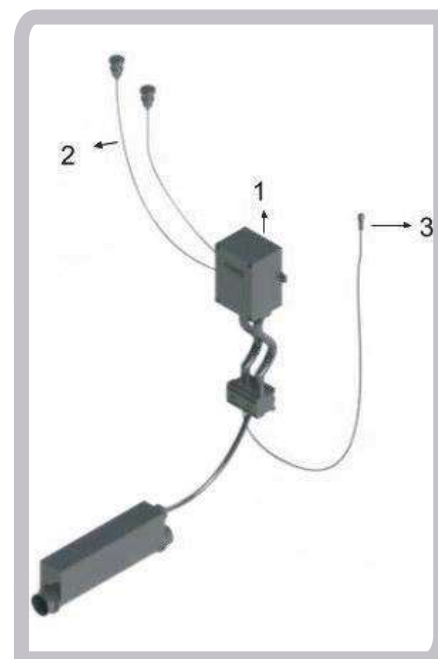


COMPONENTES AQUECEDOR DE SPA

Nº	Cód.	Descrição	Preço (R\$)	IPI	ST%
1	006204	Termostato 040°C 10A - EMICOL T06 [REF. T06,1.1.3.3.040,10,5ROHS]	255,00	0%	
-	7890037010577	Niple p/Aquecedor	30,00	3,25%	
2	019305	Resistência 9KW 220V 3EL. Flange de 2 Polegadas	1.000,00	0%	
3	7890037050108	Tampa para acabamento do aquec. trif. p/ Spa	7,00	9,75%	
4	7890037036942	INTERRUPTOR MOVIDO A AR COM 15 AMPERES (SWITCH – ALBALED/PRESSOSTATO)	190,00	9,75%	
5	7890037051938	ADAPTADOR P/ REPARO DO PRESSOSTATO ANTIGO MODELO TUBULAR / AQUEC. 9KW P/ SPA	40,00	3,25%	

COMPONENTES AQUECEDOR DE BANHEIRA

Nº	Cód.	Descrição	Preço (R\$)	IPI%	ST%
-	018458	Contactora 220V. 60 HZ 6ALC1K0610M7	370,00	0%	
-	018501	Contactora Tetra 220V 50/60Hz 22A(AC-1)/12A(AC-3)-(4NA)	850,00	0%	
-	036195	Resist. 3000W 127V Cod.63609 (ESPECIAL)	330,00	0%	
-	036194	Resist. 3000W 220V Cod.63555 (ESPECIAL)	305,00	0%	
-	036216	Resistência 5000W 220V Cod. 63557 (Especial)	500,00	0%	
-	083004	Resistência 8000W 220V OF 63949 (TSI-38/1330/B14)	500,00	0%	
-	009801	Termostato 55°C 250V 45A - Rearme Manual (Ref. KSD302R)	210,00	0%	
-	7890037051945	ADAPTADOR P/ REPARO DO PRESSOSTATO ANTIGO MODELO GERADOR ELÉTRICO	60,00	3,25%	
-	7890037036942	INTERRUPTOR MOVIDO A AR COM 15 AMPERES (SWITCH – ALBALED/PRESSOSTATO)	190,00	9,75%	
-	006204	Termostato T-06-1.1.3.3.040.10,5-ROHS	255,00	0%	
-	005612	Transformador de 4,5VAC - 50MA - 127VAC/220VAC	125,00	0%	
3	7890037009229	Lâmpada p/Aquecedor de Banheira (LED. c/Fio)	150,00	9,75%	
-	7890037054427	Luva de Latão com Rosca 9/16 P/ Aquecedor Tubular	30,00	3,25%	
-	7890037010584	Adaptador de Latão p/Termostato de Encosto	60,00	3,25%	
-	018408	Mangueira Cristal 1/8 X 1,5mm	15,00	0%	
2	7890037013127	Interruptor Movido a ar com 15A (SWITCH)	190,00	9,75%	
-	011029	Borracha p/ Bomba da Banh. Luva de 50 x 50	30,00	0%	
-	018207	Abracadeira de Aço Inox S/fim 51-64 De 2,1/2" 9mm	25,00	0%	
1	7890037040055	Quadro de Comando P/ Aquecedor Tubular 2005 E 2008 220v Bif	2.495,00	0%	
1	7890037046316	Quadro de Comando P/ Aquecedor Tubular 3kw 220V Bif	2.495,00	0%	
1	7890037046323	Quadro de Comando P/ Aquecedor Tubular 3kw 127V Mono	2.495,00	0%	



IMAGENS MERAMENTE ILUSTRATIVAS



COMPONENTES DO OZONIZADOR

Nº	Cód.	Descrição	Preço (R\$)	IPI	ST%
-	7890037027896	Sensor p/Ozonizador	230,00	9,75%	
-	005612	Transformador de 4,5VAC - 50MA - 127VAC/220VAC (Carretel Bi-partido)	125,00	0%	
-	019221	Lâmpada Germicida 15W	715,00	0%	
-	7890037027261	Bico p/Ozonizador	50,00	3,25%	
1	019126	Reator Partida Rápida 1x20 - 127/220V (Lâmpada Germicida)	215,00	0%	
-	020171	Cap Sold. de 25 mm	35,00	0%	
-	018404	Mangueira Azul P/ Air Blower 1/4 X 2,00mm	20,00	0%	
-	18408	Mangueira Cristal 1/8 X 1.5mm	15,00	0%	
-	7890037027285	Válvula de Retenção p/Ozonizador	15,00	0%	
2	7890037009229	Lâmpada p/ Aquecedor de Banheira (LED c/ fio)	150,00	9,75%	



COMPONENTES HIDROMASSAGEM

Cód	Cód.	Descrição	Preço (R\$)	IPI	ST%
1	7890037027773	Espelho p/Bica Ladrão Cromada	40,00	0%	
1	7890037027780	Espelho p/Bica Ladrão Branco	40,00	0%	
2	7890037027797	Espelho p/Oxigenador Mod. Novo Cromado	40,00	0%	
2	7890037027803	Espelho p/Oxigenador Mod. Novo Branco Tela	30,00	0%	
3	7890037018375	p/Bocal Sucção 50mm Cromado	45,00	0%	
3	7890037027810	Tela p/Bocal Sucção 50mm Branco	25,00	0%	
4	17002	Parafuso de Aço Inox Cab. Panelada A/AT 3.5 X 19 Phillips	10,00	0%	
5	7890037018382	Botão Acabamento p/Espelho Bocal 50mm Cromado Botão	20,00	9,75%	
5	7890037027827	Acabamento p/Espelho Bocal 50mm Branco	15,00	9,75%	
-	7890037049188	Acoplamento p/ bocal de sucção (termoplástico)	50,00	0%	
6	7890037028237	Espelho p/Bocal Hidro c/Bico Regulador Cromado (Direcional)	20,00	0%	
6	7890037039738	Espelho p/Bocal Hidro c/Bico Regulador Branco (Direcional)	15,00	0%	
6	7890037048099	Espelho p/ bocal Hidro c/ bico Regulador Aço Inox	40,00	0%	
7	7890037029753	Miolo p/Bocal Direcional	40,00	0%	
8	7890037028244	Espelho Vazado p/Corpo Bocal Pulsante Cromado	45,00	0%	
8	7890037027872	Espelho Vazado p/Corpo Bocal Pulsante Branco (Turbo Jato)	40,00	0%	
8	7890037048082	Espelho Vazado p/Corpo Bocal Pulsante Aço Inox	50,00	0%	
9	7890037027889	Miolo p/ Bocal Pulsante (Turbo Jato)	95,00	9,75%	
10	7890037027148	Espelho do Mini-Jato Cromado	20,00	0%	
10	7890037027155	Espelho do Mini-Jato Branco	15,00	0%	
-	011035	Bor. P/ Acoplamento do Mini-Jato	10,00	0%	
-	7890037049195	TE Sold. p/ Banheira c/ Rosca 25 x 3/4 (ABS)	20,00	0%	
-	025875	Bucha de Redução 25 c/saída de 1/2 p mangueira	10,00	0%	
-	7890037047283	Tampão de 40 mm p/ Bocal da banheira	10,00	0%	
-	7890037047290	Tampão de 25mm p/Bocal da Banheira	10,00	0%	
-	7890037046378	Borracha p/ Corpo do Bocal Giratório Corpo p/	10,00	5,2%	
11	7890037047306	Bocal de Hidro Giratório (Montado)	45,00	9,75%	

IMAGENS MERAMENTE ILUSTRATIVAS



IMAGENS MERAMENTE ILUSTRATIVAS



COMPONENTES BOCAL DE HIDROMASSAGEM MODELO ANTIGO					
Nº	Cód.	Descrição	Preço (R\$)	IPI	ST%
1	7890037028305	Espelho p/Bocal de Hidro/Sucção/Retorno Branco	40,00	0%	
1	7890037028169	Espelho p/Bocal de Hidro/Sucção/Retorno Cromado	45,00	0%	
2	7890037028176	Miolo do Bocal de Hidro/Retorno Mod. Antigo com Suporte	20,00	0%	
-	7890037038717	Suporte p/ Bola do Bocal de ABS	20,00	9,75%	
-	7890037046361	Porca p/Bocal Mod. Novo (0.025)	20,00	0%	
-	017002	Paraf. de Aço Inox Cab. PAN. A/AT 3.5 X 19 Phillips	10,00	0%	

*Hidromassagem banheira modelo antigo modelos até aproximadamente ano de 2000/bocal de hidro em abs para piscinas.

3	7890037029975	Miolo p/Bocal Direcional	40,00	9,75%	
4	7890037027841	Espelho p/Bocal Direcional/Albaled Branco	40,00	0%	
4	7890037027834	Espelho p/Bocal Direcional/Albaled Cromado	45,00	0%	
-	7890037046378	Bor. p/ Corpo do Bocal Giratório	10,00	5,2%	

*Hidromassagem modelo antigo de aproximadamente 2000 até 2007.

COMPONENTES BOCAL DE SUÇÃO MODELO ANTIGO					
Nº	Cód.	Descrição	Preço (R\$)	IPI	ST%
1	7890037028305	Espelho p/ Bocal de Hidro/Sucção/Retorno Branco	40,00	0%	
1	7890037028169	Espelho p/ Bocal de Hidro/Sucção/Retorno Cromado	45,00	0%	
5	7890037028442	Tela p/ bocal de Sucção Branca	20,00	0%	
6	7890037045050	Botão p/ Tela Bocal Sucção Branco	15,00	0%	
7	7890037046361	Porca p/ Bocal Mod. Novo (0.025)	20,00	0%	
-	017002	Paraf. de Aço Inox Cab. Pan. A/AT 3.5 X 19 Phillips	10,00	0%	
-	78900370047313	Batente p/ Tampa da Válvula de ABS da Banheira	5,00	9,75%	

*Bocal de sucção modelo antigo.

COMPONENTES OXIGENADOR PISCINA					
Nº	Cód.	Descrição	Preço (R\$)	IPI	ST%
-	7890037047368	Espelho p/ Oxigenador Branco (Modelo Antigo)	20,00	0%	
-	7890037047375	Espelho p/ Oxigenador Cromado (Modelo Antigo)	20,00	0%	

*Oxigenador modelo de piscina.

COMPONENTES VÁLVULA DE FUNDO					
Nº	Cód.	Descrição	Preço (R\$)	IPI	ST%
8	022609	Bor. p/ Válv. de Fundo 36 X 3,5 (Oring) Ref.33	25,00	0%	
9	7890037047498	Tampa p/ Válvula de Fundo Cromada Acab e Borracha	65,00	0%	
9	7890037047481	Tampa P/ Válvula De Fundo Branca Acab e Borracha	55,00	0%	

*Válvula de fundo.

COMPONENTES BOCAL DE ASPIRAÇÃO					
Nº	Cód.	Descrição	Preço (R\$)	IPI	ST%
11	7890037046347	Tampa p/ Corpo da Tomada p/ Pisc.Concr. Branca	15,00	9,75%	
11	7890037046385	Tampa p/ Corpo da Tomada p/ Pisc.Concr. Azul	15,00	9,75%	
11	7890037046354	Tampa p/ Corpo da Tomada p/ Pisc.Concr. Cromado	30,00	9,75%	
12	7890037016685	Tampa p/ Tomada de Aspiração Branca	30,00	9,75%	
12	7890037016692	Tampa p/ Tomada de Aspiração Cromada	35,00	9,75%	

QUADRO DE COMANDO SPAS					
Nº	Cód.	Descrição	Preço (R\$)	IPI	ST%
-	7890037036874	Quadro de Comando p/Spa Sol C5 Isleta 220 Tríf.	5.815,00	9,75%	
-	7890037025120	Quadro de Comando p/Spa Índalo/LX/GLX Bif.	6.490,00	9,75%	
-	7890037025366	Quadro de Comando p/Spa Índalo Trif 220V	8.880,00	9,75%	
-	7890037025373	Quadro de Comando p/Spa LX/GLX 220 Tríf.	8.555,00	9,75%	
-	7890037025113	Quadro de Comando p/Spa 220V Bifásico*	7.120,00	9,75%	
-	7890037025380	Quadro de Comando p/Spa 220V Trifásico*	9.000,00	9,75%	
-	7890037044732	Quadro de Comando p/Spa Sol C5 / Isleta 380V Tríf.	7.325,00	9,75%	
-	7890037027247	Quadro de Comando p/Spa LX/GLX 380V Tríf.	9.195,00	9,75%	
-	7890037027254	Quadro de Comando p/Spa Índalo 380V Tríf.	10.480,00	9,75%	
-	7890037025359	Quad.de Comando Tríf.*	10.420,00	9,75%	

*(PLAYAZO/LUNA/CELEBRATION/BAHAMAS/INDALO G)



Peças Banheiras e Spas, Cabo Telescópico e Escorrega

albacete



IMAGENS MERAMENTE ILUSTRATIVAS

PEÇAS DE REPOSIÇÃO

Nº	Cód.	Descrição	Preço (R\$)	IPI	ST%
1	7890037010249	Botão Ativador do Interruptor (Branco) Mont.	95,00	9,75%	
1	7890037010256	Botão Ativador do Interuptor (Cromado) Mont.	110,00	9,75%	
2	7890037013127	Interruptor Movido a ar com 15A (SWITCH) Motobomba	190,00	9,75%	
2	7890037036942	Interruptor Movido a ar com 15A (SWITCH) Albaled	190,00	9,75%	
-	7890037027964	Cascata p/ SPA Playazo	445,00	0%	
-	7890037027193	Cascata p/ SPA Indalo G/ Isleta	670,00	0%	
-	7890037049515	Regulador para Fluxo da Cascata - Sem Registro (Branco)	150,00	9,75%	
-	7890037029678	Regulador para Fluxo da Cascata - Sem Registro (Cromado)	150,00	9,75%	
-	011710	Valv Sol. 220V EVA 06.2.A2.2.0.0.08.01.1.Z.Z (REF. 97610610060)	330,00	0%	
-	7890037047221	PORCA DE ACAB. P/ ABA	10,00	9,75%	

COMPONENTES PARA QUADROS DE SPAS

Nº	Cód.	Descrição	Preço (R\$)	IPI	ST%
-	005612	Transformador de 4,5VAC - 50MA - 127VAC/220VAC	125,00	0%	
-	007722	Transformador de 12VAC - 200MA - 127VAC/220VAC	160,00	0%	
-	018458	Contator 220V. 50/60Hz 3P Mini 6A 1NA	370,00	0%	
-	018500	Contator 220V 50/60Hz 3p 09A	640,00	0%	
-	018501	Contator Tetra 220V 50/60Hz 22A (AC-1)/12A(AC-3)-(4NA)	850,00	0%	
-	019443	Relê Térmico LR2K0312 (3,7 A 5.5APM)	880,00	0%	
-	018639	Interruptor Diferenc.IID 4P 40A 30MA-(16254)	1.235,00	0%	
-	018637	Interruptor Diferencial 2 Pólos 63A 30MA (Ref.16208)	2.545,00	0%	
-	7890037013127	Interruptor Movido a Ar com 15 Amperes	190,00	9,75%	
-	7890037036942	Interruptor Movido a Ar com 15 Amperes	190,00	9,75%	
-	006578	Relê Interface SLIM 6A 1NAF 12VCA/VCC (Ref.RSL1PVJU)	240,00	0%	

ADESIVOS PARA BANHEIRAS/SPAS

Nº	Cód.	Descrição	Preço (R\$)	IPI	ST%
-	020538	Ades. Res. Log. Tam. Pq. (0,7cm) p/ Banheira (302005)	25,00	0%	
-	023103	Ades. Res. Log. Tam. Gr.(0,10cm) p/ Banheira (302008)	35,00	0%	
-	90880	Ades. /Banh. Celebration	325,00	0%	
-	018188	Ades. p/ spa Playazo (Modelo 2)	325,00	0%	
-	018184	Ades. p/spa Marbella GLX	300,00	0%	
-	021168	Ades. p/ spa Marbella Standard/LX	325,00	0%	
-	018182	Ades. p/ SPA Luna	330,00	0%	
-	001336	Ades. Resinado SPA Bahamas	330,00	0%	
-	002663	Ades. Resinado SPA Indalo G (302011)	300,00	0%	
-	018187	Ades. p/ Banh. SPA Indalo (302004)	300,00	0%	
-	008037	Ades. p/ Ofurô G (302010)	265,00	0%	
-	023125	Ades. Res. Albacete Ofurô 237,5 X 79,5mm (302007)	265,00	0%	
-	007597	Ades. Air Blower p/ Botão Pneumático (Resinado)	25,00	0%	
-	007596	Ades. Ozonizador p/ Botão Pneumático (Resinado)	25,00	0%	
-	007595	Ades. Aquecedor p/ Botão Pneumático (Resinado)	25,00	0%	
-	007594	Ades. Cromoterapia p/ Botão Pneumático (Resinado)	25,00	0%	
-	007554	Ades. Hidro p/ Botão Pneumático (Resinado)	25,00	0%	

COMPONENTES CABO TELESCÓPICO Preço

Nº	Cód.	Descrição	(R\$)	IPI	ST%
01	7890037003456	Ponteira p/Acabamento p/Cabo Telescópico (0,014)	15,00	0%	
02	7890037003463	Mola p/Cabo Telescópico (de ABS)	10,00	9,75%	
03	7890037003470	Pinça p/Cabo Telescópico	10,00	9,75%	
04	7890037003487	Suporte p/Pinça do Cabo Telescópico	20,00	9,75%	

COMPONENTES DO ESCORREGA

Cód.	Descrição	Preço (R\$)	IPI	ST%
7890037003289	Degrau p/Escorrega de Aço Inox c/Vareta	275,00	3,25%	
7890037045999	Anti-Derrapante 39mm em ABS p/ Degrau em Aço Inox	15,00	5%	
7890037003302	Vareta p/Escorrega 0.525cm 5/16 (Aço)	65,00	3,25%	
019902	Porca de Aço Inox Cega (Calota) 5/16" 18 UNC 304 (A2)	10,00	0%	
017908	Arruela de Aço Inox 3/8 X 20 X 2mm	10,00	0%	
017627	Parafuso de Ferro Cabeça Redução 5/16x3	10,00	0%	
7890037003333	Alça p/Escorrega Monobloco (Cromada)	850,00	3,25%	




albacete

Albacete Ind. Com. de Equipamentos de Lazer LTDA
Rua Xavantes, 120 - Meudon - Tersópolis/RJ - CEP 25954-260
Fábrica: Tel (21) 2741-8000
Escritório de Vendas: Tel (21) 3643-1905 - Elaine Dias - Ce/Zap (21) 99602-1026
Representante: Irineu Pinheiro - Ce/Zap (21) 99601-6838

albacete.com.br

 @albacete.ind

 /albaceteoficial

 @AlbaceteOficial

